

# Filterregler

Serie »Standard«

**EASY**

Artikel Nr. 100925

Typen Nr. 678.41 K-HA



Beispielhafte Darstellung

Vordruckunabhängiger, rücksteuerbarer Membrandruckregler mit Sekundärentlüftung in Kombination mit einem Zentrifugalabscheider.

## Technische Informationen

Serie	Standard
BG	3
Gewinde	G 1/2
Bauart	Sinterfilter Zentrifugal-Prinzip, Membran-Druckregler mit Sekundärentlüftung
Filterfeinheit	5 µm
Kondensatablass	halbautomatisch
Behälter	Polycarbonatbehälter
DN	14 mm
Eingangsdruck min. bei halbautom. und vollautom. Ablass	1,5 bar
Eingangsdruck max.	16 bar
Regelbereich	0,5 - 10 bar
Manometeranzeige	0 - 16 bar
Durchflusswertmessung	bei $P_1 = 8$ bar, $P_2 = 6$ bar und Druckabfall $\Delta p = 1$ bar
Durchfluss	3000 l/min
Medium	Druckluft, neutrale Gase
Mediumtemperatur	-10 bis 60 °C
Umgebungstemperatur	-10 bis 60 °C
Manometeranschluss	G 1/4
Manometer Ø	63 mm
Gehäuse	Zink-Druckguss, silber lackiert
Dichtmaterial	NBR
Einbaulage	senkrecht, Ablassventil unten

## Technische Informationen

Befestigungsart	Winkel
A	82,0 mm
C	130,0 mm
D	169,4 mm
F	83,0 mm

Sonderausführungen (anderer Kondensatablass, Regelbereich, Temperaturbereich) auf Anfrage

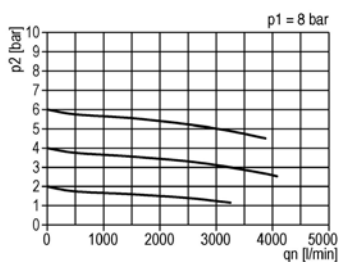
## Kaufmännische Daten

Zolltarifnummer	84811005
Ursprungsland	DE
eCl@ss 5.1.4	27292901
eCl@ss 9.0	27292990
UNSPSC_Code_v190501	27131603
UNSPSC_CodeDesc_v190501	Air regulators

## Material Informationen

REACH SVHC1 Stoff Name	Lead
CAS-Nr. SVHC 1	7439-92-1
RoHS Werkstoff-Hinweis	RoHs compliant
REACH Info	contains SVHC substance

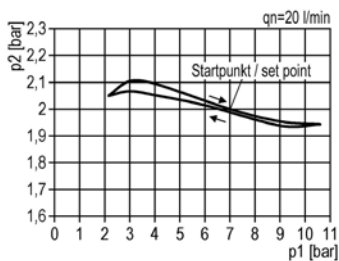
## Durchflussdiagramme



## Werkstoffe

Bauteil	Werkstoff
Kopfstück (Gehäuse)	Z 410
Federhaube	Z 410-Ms
Membrane	NBR-Ms
Druckfeder	St. verzinkt
Ventilkegel	NBR-Ms
Gegendruckfeder	Niro
O-Ring 68x3	NBR
Filterelement 5 µm	Polyethylen
Trennkappe	PA

## Hysterese



Hysterese von  $p_2$  in Abhängigkeit von steigendem (fallendem)  $p_1$  bei konstanter Entnahmemenge

$Q_N 20 \text{ l/min}$

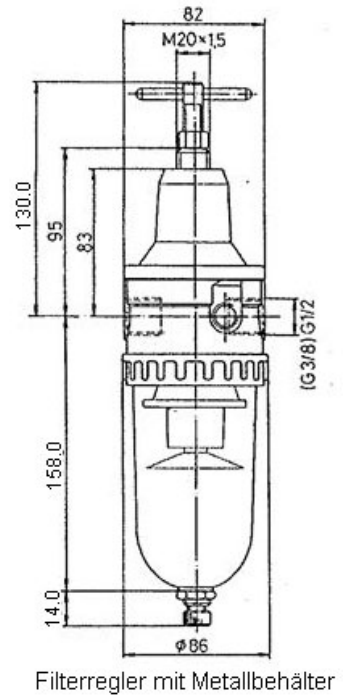
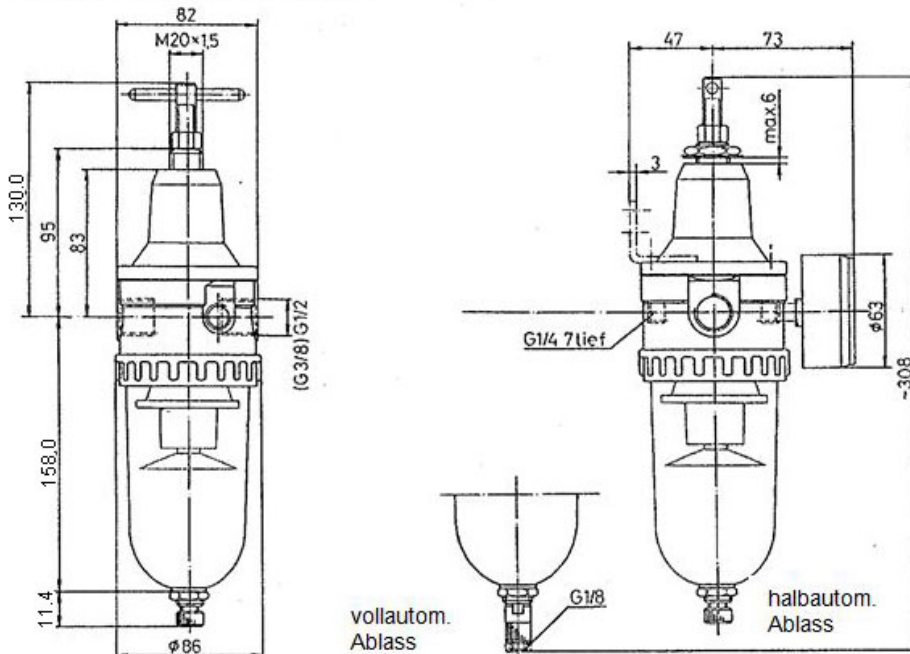
Grundeinstellung (Startpunkt)

$p_1 = 7,0 \text{ bar}$

$p_2 = 2,0 \text{ bar}$

## Abmessungen [mm]

Filterregler mit Polycarbonatbehälter



## Beschreibung

Standardbauweise

Druckeinstellung kann durch Gegenmutter an der Stellschraube arretiert werden

Durchflussrichtung ist durch Pfeile gekennzeichnet = Eintritt in Pfeilrichtung

Vordruckunabhängig

Manometer Ø 63 mm im Lieferumfang enthalten

Manometer beidseitig montierbar

Filterfeinheit nach ISO 4003, Glasperlentest

Schutzkorb nachrüstbar

## Bestellhinweis



## Bestellbeispiel: 678.41 K-HA

Anschluss	
<b>41</b>	G 1/2 p2: 0,5 - 10 bar Kunststoffbehälter p2: 0,5 - 10 bar Schutzkorb p2: 0,5 - 16 bar Metallbehälter
Varianten	
<b>K-HA</b>	Kunststoffbehälter
<b>M</b>	Metallbehälter
<b>S</b>	Schutzkorb

Vollautomatische Entleerung mit  
Zusatzzeichen »A« bestellen

## Zubehör

	Artikel Nr.	Typen Nr.
Mutter M20x1,5 und Scheibe, für Serie »Standard«	100831	74/1
Halterbausatz, Haltewinkel, für »Standard«, BG 3, bis G 1	101233	H 84
Schutzkorb, für Serie »Standard«, BG 3, G 1/2	100949	SK 03
Metallbehälter, inkl. O-Ring und Handablassventil, für Filterregler und Filter »Standard«	100951	650/12
Automatisches Ablassventil, PE max. 16 bar, für »multifix«, »multifix-mini«, »FUTURA«, »FUTURA-mini«, »Standard«, »Standard-mini«	100362	655.6.900

## Ersatzteil

	Artikel Nr.	Typen Nr.
Polycarbonatbehälter, inkl. O-Ring, mit halbautomatischem Ablassventil, für Filterregler und Filter »Standard«	100950	650/2-HA
Verschleißteilesatz bestehend aus: Membrane, Ventilkegel und O-Ring 68x3, für Filterregler »Standard«, BG 3, G 1/2	100952	22.641.4
Filterelement 5 µm, Cellpor, für »multifix« und »Standard«	100507	633.6.905
Standardmano., Kunststoffgeh., Doppelskala bar/psi, Anschluss hinten zentr., G 1/4, Gütekl. 1,6, Messber. 0-16,0 bar/230 psi, Ø 63	101398	218-KD