

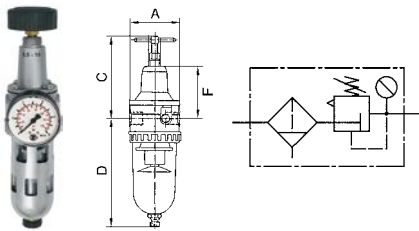
Filterregler

Serie »Standard«

EASY

Artikel Nr. 100929

Typen Nr. 578.030 S



Beispielhafte Darstellung

Vordruckunabhängiger, rücksteuerbarer Membrandruckregler mit Sekundärentlüftung in Kombination mit einem Zentrifugalabscheider.

Technische Informationen

Serie	Standard
BG	1
Gewinde	G 3/8
Bauart	Sinterfilter Zentrifugal-Prinzip, Membran-Druckregler mit Sekundärentlüftung
Filterfeinheit	5 µm
Kondensatablass	halbautomatisch
Behälter	Polycarbonatbehälter mit Schutzkorb
DN	8 mm
Eingangsdruck min. bei halbautom. und vollautom. Ablass	1,5 bar
Eingangsdruck max.	16 bar
Regelbereich	0,5 - 10 bar
Manometeranzeige	0 - 16 bar
Durchflusswertmessung	bei $P_1 = 8$ bar, $P_2 = 6$ bar und Druckabfall $\Delta p = 1$ bar
Durchfluss	900 l/min
Medium	Druckluft, neutrale Gase
Mediumtemperatur	-10 bis 60 °C
Umgebungstemperatur	-10 bis 60 °C
Manometeranschluss	G 1/4
Manometer Ø	50 mm
Gehäuse	Zink-Druckguss, silber lackiert
Dichtmaterial	NBR
Einbaulage	senkrecht, Ablassventil unten

Technische Informationen

Befestigungsart	Winkel
A	54,0 mm
C	106,5 mm
D	129,7 mm
F	62,0 mm

Sonderausführungen (anderer Kondensatablass, Regelbereich, Temperaturbereich) auf Anfrage

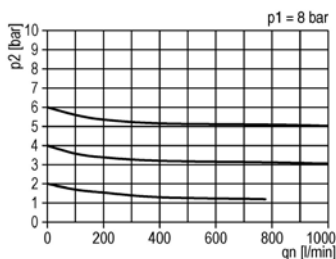
Kaufmännische Daten

Zolltarifnummer	84811005
Ursprungsland	DE
eCl@ss 5.1.4	27292901
eCl@ss 9.0	27292990
UNSPSC_Code_v190501	27131603
UNSPSC_CodeDesc_v190501	Air regulators

Material Informationen

REACH SVHC1 Stoff Name	Lead
CAS-Nr. SVHC 1	7439-92-1
RoHS Werkstoff-Hinweis	RoHs compliant
REACH Info	contains SVHC substance

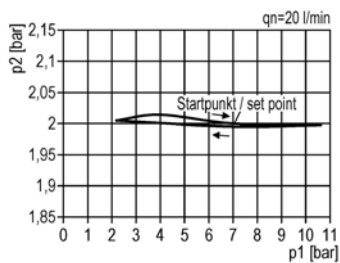
Durchflussdiagramme



Werkstoffe

Bauteil	Werkstoff
Kopfstück (Gehäuse)	Z 410
Federhaube	Z 410-Ms
Membrane	NBR-Ms
Druckfeder	St. verzinkt
Ventilkegel	NBR-Ms
Gegendruckfeder	Niro
O-Ring 37x2	NBR
Filterelement 5 µm	Polyethylen
Trennkappe	PA

Hysterese



Hysterese von p_2 in Abhängigkeit von steigendem (fallendem) p_1 bei konstanter Entnahmemenge

Q_N 20 l/min

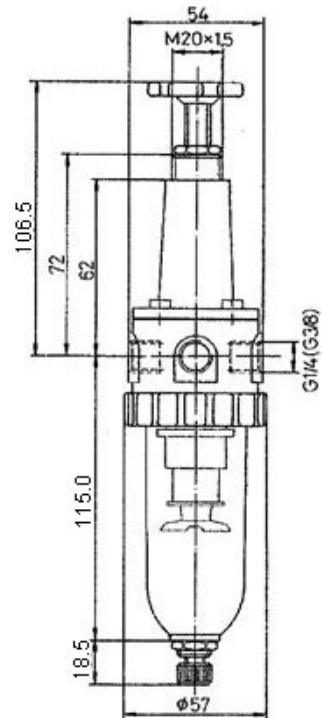
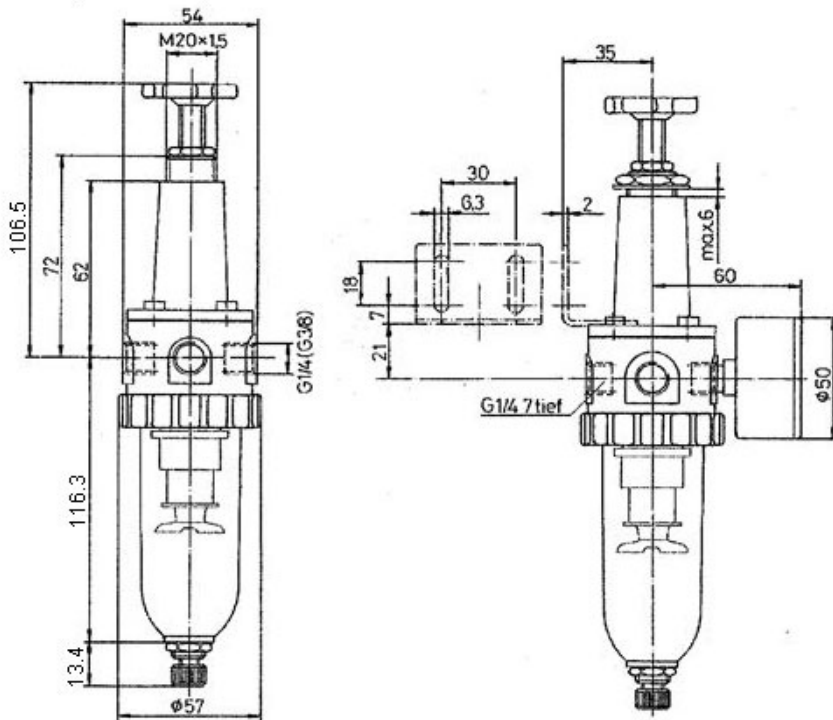
Grundeinstellung (Startpunkt)

$p_1 = 7,0 \text{ bar}$

$p_2 = 2,0 \text{ bar}$

Abmessungen [mm]

Filterregler mit Polycarbonatbehälter



Filterregler mit Metallbehälter

Beschreibung

Standardbauweise

Druckeinstellung kann durch Gegenmutter an der Stellschraube arretiert werden

Durchflussrichtung ist durch Pfeile gekennzeichnet = Eintritt in Pfeilrichtung

Vordruckunabhängig

Manometer Ø 50 mm im Lieferumfang enthalten

Manometer beidseitig montierbar

Filterfeinheit nach ISO 4003, Glasperlentest

Schutzkorb nachrüstbar

Bestellhinweis



Bestellbeispiel: 578.020 K-HA

Anschluss	
020	G 1/4 - p2: 0,5 - 10 bar
030	G 3/8 - p2: 0,5 - 10 bar
021	G 1/4 - p2: 0,5 - 16 bar
031	G 3/8 - p2: 0,5 - 16 bar
Varianten	
K-HA	Kunststoffbehälter
M	Metallbehälter
S	Schutzkorb

Vollautomatische Entleerung mit
Zusatzzeichen »A« bestellen

Zubehör

	Artikel Nr.	Typen Nr.
Mutter M20x1,5 und Scheibe, für Serie »Standard«	100831	74/1
Metallbehälter, inkl. O-Ring 37x2, mit manuellem Ablassventil, für Filterregler und Filter »Standard«, BG 1, G 1/4 und G 3/8	100942	640/12
Automatisches Ablassventil, PE max. 16 bar, für »multifix«, »multifix-mini«, »FUTURA«, »FUTURA-mini«, »Standard«, »Standard-mini«	100362	655.6.900
Halterbausatz, Haltewinkel, für »Standard«, BG 1, bis G 3/8	145769	H 82

Ersatzteil

	Artikel Nr.	Typen Nr.
Schutzkorb, für Serie »Standard«, BG 1, G 1/4 und G 3/8	100940	SK 01
Polycarbonatbehälter, inkl. O-Ring, mit halbautomatischem Ablassventil, für Filterregler/Filter »Standard«, BG 1, G 1/4 und G 3/8	100941	640/2-HA
Filterelement 5 µm, Cellpor, für »FUTURA«, »FUTURA-mini«, »multifix-mini« und »Standard«, BG 1, G 1/4 und G 3/8	100134	611.6.905
Verschleißteilesatz bestehend aus: Membrane, Ventilkegel und O-Ring 37x2, für Filterregler »Standard«, BG 1, G 1/4 und G 3/8	100943	22.520.4
Standardmano., Kunststoffgeh., Doppelskala bar/psi, Anschluss hinten zentr., G 1/4, Gütekl. 1,6, Messber. 0-16,0 bar/230 psi, Ø 50	101678	207-KD