

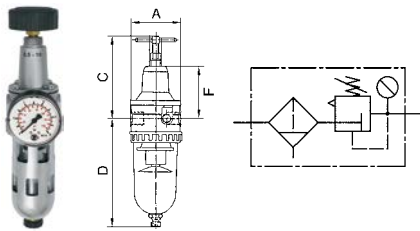
Filterregler

Serie »Standard«

EASY

Artikel Nr. 100930

Typen Nr. 678.020 S



Beispielhafte Darstellung

Vordruckunabhängiger, rücksteuerbarer Membrandruckregler mit Sekundärentlüftung in Kombination mit einem Zentrifugalabscheider.

Technische Informationen

Serie	Standard
BG	2
Gewinde	G 3/8
Bauart	Sinterfilter Zentrifugal-Prinzip, Membran-Druckregler mit Sekundärentlüftung
Filterfeinheit	40 µm
Kondensatablass	halbautomatisch
Behälter	Polycarbonatbehälter mit Schutzkorb
DN	11 mm
Eingangsdruck min. bei halbautom. und vollautom. Ablass	1,5 bar
Eingangsdruck max.	16 bar
Regelbereich	0,5 - 10 bar
Manometeranzeige	0 - 16 bar
Durchflusswertmessung	bei $P_1 = 8$ bar, $P_2 = 6$ bar und Druckabfall $\Delta p = 1$ bar
Durchfluss	1500 l/min
Medium	Druckluft, neutrale Gase
Mediumtemperatur	-10 bis 60 °C
Umgebungstemperatur	-10 bis 60 °C
Manometeranschluss	G 1/4
Manometer Ø	50 mm
Gehäuse	Zink-Druckguss, silber lackiert
Dichtmaterial	NBR
Einbaulage	senkrecht, Ablassventil unten

Technische Informationen

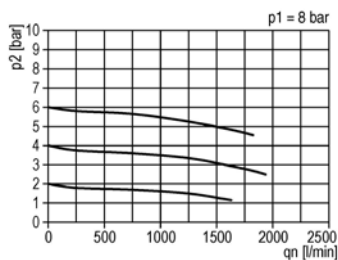
Befestigungsart	Winkel
A	70,0 mm
C	120,5 mm
D	145,9 mm
F	76,5 mm

Sonderausführungen (anderer Kondensatablass, Regelbereich, Temperaturbereich) auf Anfrage

Kaufmännische Daten

Zolltarifnummer	84811005
Ursprungsland	DE
eCl@ss 5.1.4	27292901
eCl@ss 9.0	27292990
UNSPSC_Code_v190501	27131603
UNSPSC_CodeDesc_v190501	Air regulators

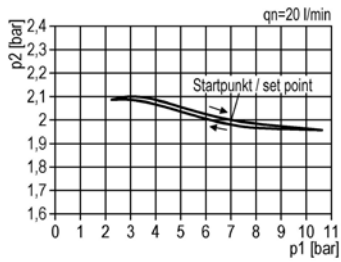
Durchflussdiagramme



Werkstoffe

Bauteil	Werkstoff
Kopfstück (Gehäuse)	Z 410
Federhaube	Z 410-Ms
Membrane	NBR-Ms
Druckfeder	St. verzinkt
Ventilkegel	NBR-Ms
Gegendruckfeder	Niro
O-Ring 58x3	NBR
Filterelement 40 µm	Bronze
Trennkappe	PA

Hysterese



Hysterese von p_2 in Abhängigkeit von steigendem (fallendem) p_1 bei konstanter Entnahmemenge

QN 20 l/min

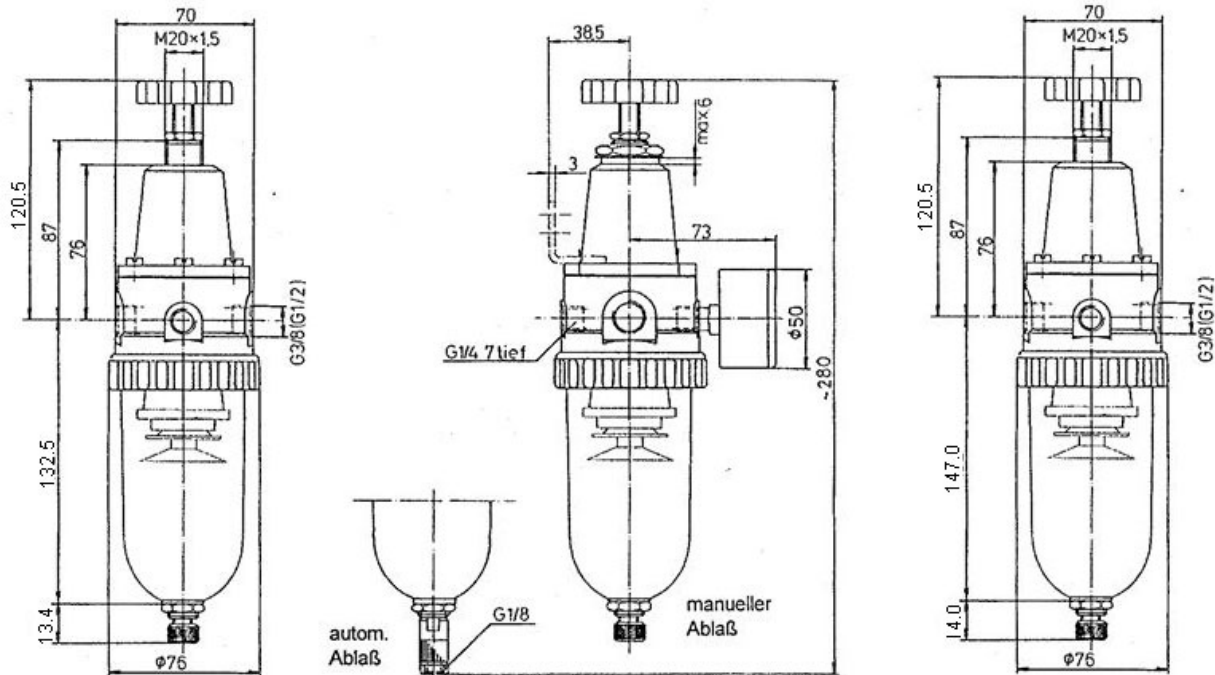
Grundeinstellung (Startpunkt)

$p_1 = 7,0$ bar

$p_2 = 2,0$ bar

Abmessungen [mm]

Filterregler mit Polycarbonatbehälter



Filterregler mit Metallbehälter

Beschreibung

Standardbauweise

Druckeinstellung kann durch Gegenmutter an der Stellschraube arretiert werden

Durchflussrichtung ist durch Pfeile gekennzeichnet = Eintritt in Pfeilrichtung

Vordruckunabhängig
 Manometer Ø 63 mm im Lieferumfang enthalten
 Manometer beidseitig montierbar
 Filterfeinheit nach ISO 4003, Glasperlentest
 Schutzkorb nachrüstbar

Bestellhinweis



Bestellbeispiel: 678.020 K-HA

Anschluss	
020	G 3/8 p ₂ = 0,5 - 10 bar
021	G 1 p ₂ = 0,5 - 16 bar
Varianten	
K-HA	Kunststoffbehälter
M	Metallbehälter
S	Schutzkorb

Automatische Entleerung mit
 Zusatzzeichen »A« bestellen

Zubehör

	Artikel Nr.	Typen Nr.
Mutter M20x1,5 und Scheibe, für Serie »Standard«	100831	74/1
Metallbehälter, inkl. O-Ring, für Filterregler und Filter »Standard«, BG 2, G 3/8	100947	650/11
Automatisches Ablassventil, PE max. 16 bar, für »multifix«, »multifix-mini«, »FUTURA«, »FUTURA-mini«, »Standard«, »Standard-mini«	100362	655.6.900
Halterbausatz, Haltewinkel, für »Standard«, BG 2, bis G 1/2	145770	H 83

Ersatzteil

	Artikel Nr.	Typen Nr.
Schutzkorb, für Serie »Standard«, BG 2, G 3/8	100944	SK 02
Polycarbonatbehälter, inkl. O-Ring, mit halbautomatischem Ablassventil, für Filterregler und Filter »Standard«, BG 2, G 3/8	100946	650/1-HA
Filterelement 40 µm, Sinterbronze, für Filterregler und Filter »Standard«, BG 2, G 3/8	100945	652.6.940
Verschleißteilsatz bestehend aus: Membrane, Ventilkegel und O-Ring 58x3, für Filterregler »Standard«, BG 2, G 3/8	100948	22.602.4
Standardmano., Kunststoffgeh., Doppelskala bar/psi, Anschluss hinten zentr., G 1/4, Gütekl. 1,6, Messber. 0-16,0 bar/230 psi, Ø 63	101398	218-KD