

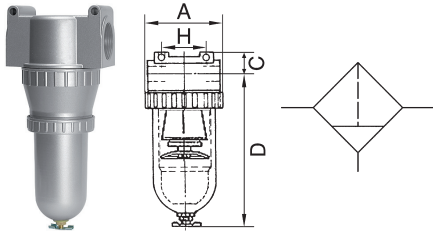
# Filter

Serie »Standard«

**EASY**

Artikel Nr. 100978

Typen Nr. 650 F/M



Beispielhafte Darstellung

Zentrifugalabscheider mit Sinter-Filterelement.

## Technische Informationen

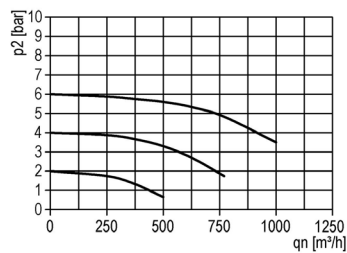
Serie	Standard
BG	4
Gewinde	G 1 1/4
Bauart	Sinterfilter Zentrifugal-Prinzip
Filterfeinheit	40 µm
Kondensatablass	manuell
Behälter	Metallbehälter
DN	40 mm
Eingangsdruck min. bei halbautom. und vollautom. Ablass	1,5 bar
Eingangsdruck max.	16 bar
Durchflusswertmessung	bei $P_2 = 6$ bar und Druckabfall $\Delta p = 1$ bar
Durchfluss	12500 l/min
Medium	Druckluft, neutrale Gase
Mediumtemperatur	-10 bis 60 °C
Umgebungstemperatur	-10 bis 60 °C
Gehäuse	Zink-Druckguss, silber lackiert
Einbaulage	senkrecht, Ablassventil unten
Befestigungsart	2 Laschen mit Durchgangslöchern
A	125,0 mm
C	36,5 mm
D	246,0 mm
H	105,0 mm

Sonderausführungen (anderer Kondensatablass, Temperaturbereich) auf Anfrage

## Kaufmännische Daten

Zolltarifnummer	84213925
Ursprungsland	DE
eCl@ss 5.1.4	27293001
eCl@ss 9.0	27293001
UNSPSC_Code_v190501	40161505
UNSPSC_CodeDesc_v190501	Air filters

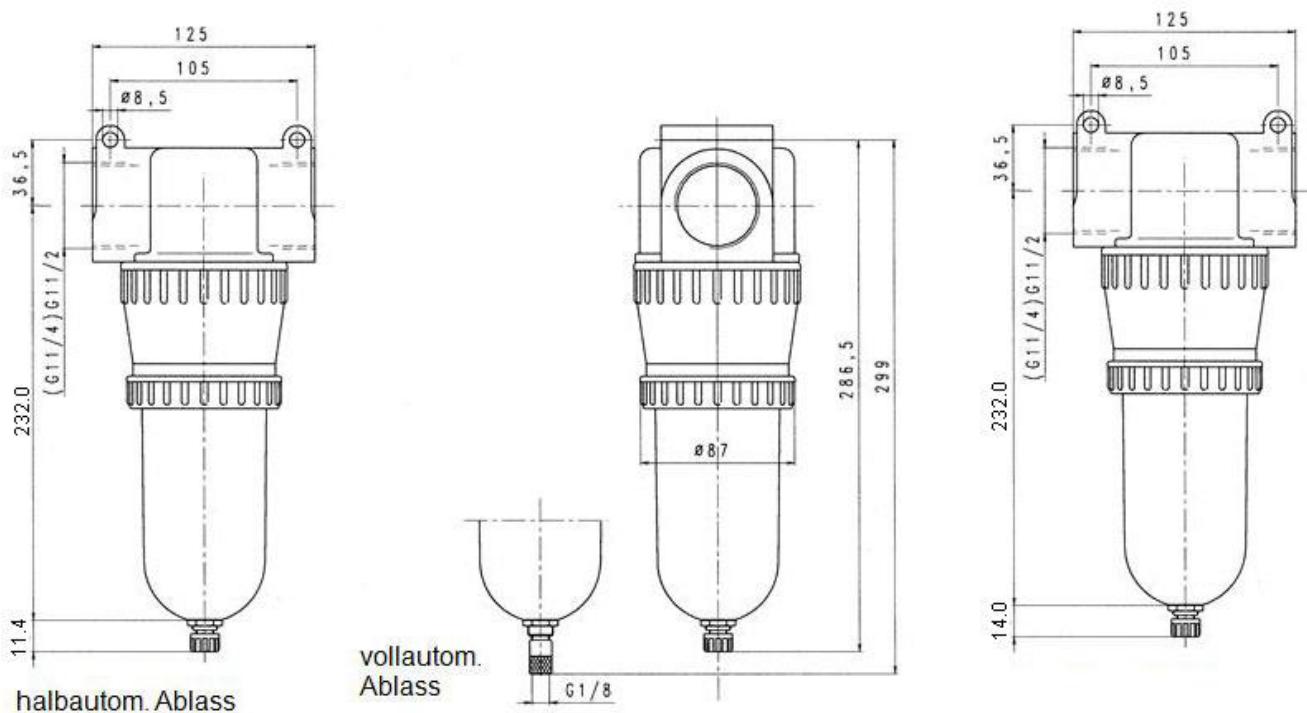
## Durchflussdiagramme



## Werkstoffe

Bauteil	Werkstoff
Kopfstück (Gehäuse)	Zink-Z 410
O-Ring 68x3	NBR
Filterelement 40 µm	Polyethylen
Drallkappe	ABS
Trennkappe	PA

## Abmessungen [mm]



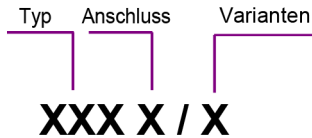
## Beschreibung

Standardbauweise

Durchflussrichtung ist durch Pfeile gekennzeichnet = Eintritt in Pfeilrichtung

Filterfeinheit nach ISO 4003, Glasperlentest

## Bestellhinweis



**Bestellbeispiel: 650 F/K-HA**

Anschluss	
650 F	G 1 1/4 (red.)
650 G	G 1 1/2
Varianten	
<b>K-HA</b>	Kunststoffbehälter
<b>M</b>	Metallbehälter
<b>S</b>	Schutzkorb

Vollautomatische Entleerung mit  
Zusatzzeichen »A« bestellen

## Zubehör

	Artikel Nr.	Typen Nr.
Schutzkorb, für Serie »Standard«, BG 3, G 1/2	100949	SK 03
Polycarbonatbehälter, inkl. O-Ring, mit halbautomatischem Ablassventil, für Filterregler und Filter »Standard«	100950	650/2-HA
Automatisches Ablassventil, PE max. 16 bar, für »multifix«, »multifix-mini«, »FUTURA«, »FUTURA-mini«, »Standard«, »Standard-mini«	100362	655.6.900
Filterelement 5 µm, Cellpor, für »multifix« und »Standard«	205521	655.6.905.2

## Ersatzteil

	Artikel Nr.	Typen Nr.
Metallbehälter, inkl. O-Ring und Handablassventil, für Filterregler und Filter »Standard«	100951	650/12
Filterelement 40 µm, Cellpor, für »multifix« und »Standard«	100511	655.6.940