

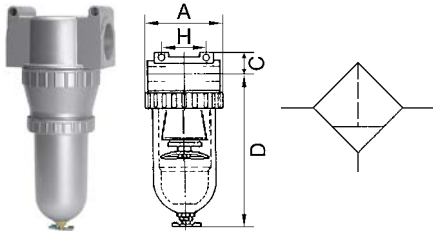
Filter

Serie »Standard«

EASY

Artikel Nr. 100980

Typen Nr. 650 H/M



Beispielhafte Darstellung

Zentrifugalabscheider mit Sinter-Filterelement.

Technische Informationen

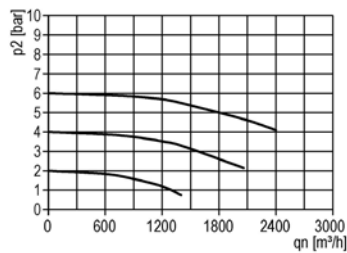
Serie	Standard
BG	5
Gewinde	G 2
Bauart	Sinterfilter Zentrifugal-Prinzip
Filterfeinheit	60 µm
Kondensatablass	manuell
Behälter	Metallbehälter
DN	55 mm
Eingangsdruck min. bei halbautom. und vollautom. Ablass	1,5 bar
Eingangsdruck max.	16 bar
Durchflusswertmessung	bei $P_2 = 6$ bar und Druckabfall $\Delta_p = 1$ bar
Durchfluss	30000 l/min
Medium	Druckluft, neutrale Gase
Mediumtemperatur	-10 bis 60 °C
Umgebungstemperatur	-10 bis 60 °C
Gehäuse	Zink-Druckguss, silber lackiert
Einbaulage	senkrecht, Ablassventil unten
Befestigungsart	2 Laschen mit Durchgangslöchern
A	148,0 mm
C	41,0 mm
D	397,0 mm
H	120,0 mm

Sonderausführungen (anderer Kondensatablass, Temperaturbereich) auf Anfrage

Kaufmännische Daten

Zolltarifnummer	84213925
Ursprungsland	DE
eCl@ss 5.1.4	27293001
eCl@ss 9.0	27293001
UNSPSC_Code_v190501	40161505
UNSPSC_CodeDesc_v190501	Air filters

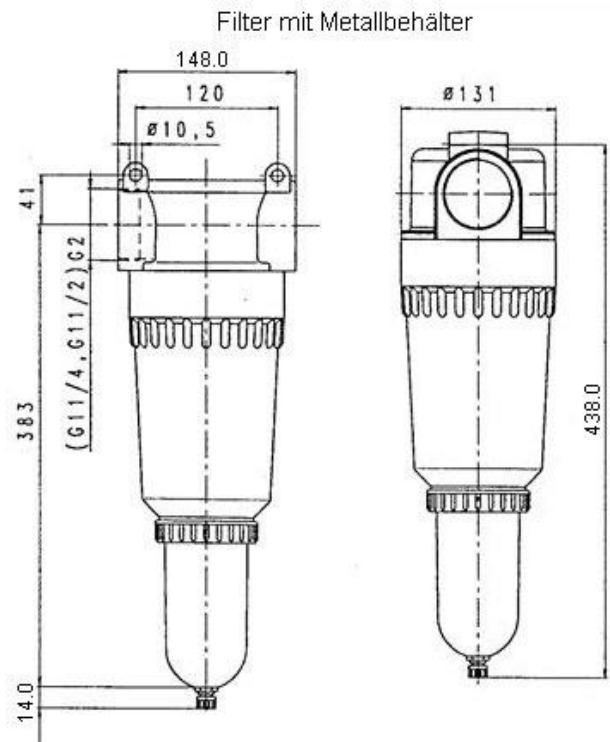
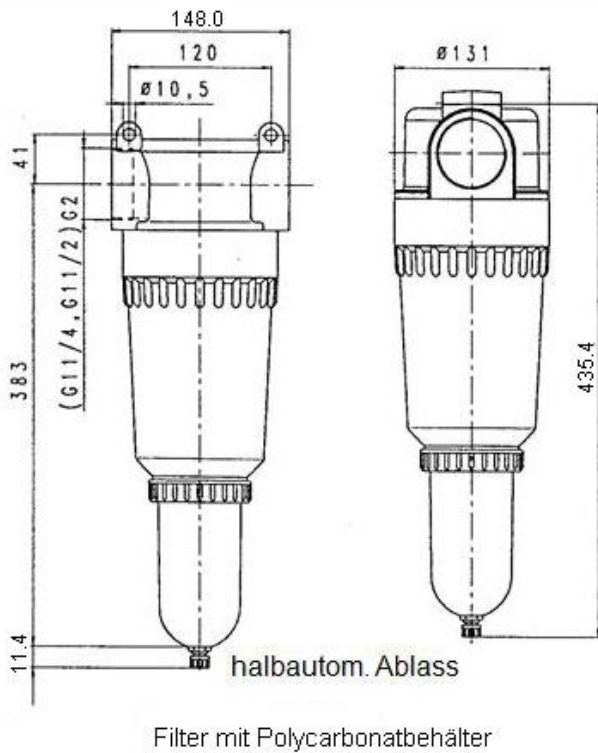
Durchflussdiagramme



Werkstoffe

Bauteil	Werkstoff
Kopfstück (Gehäuse)	Zink-Z 410
O-Ring 68x3	NBR
Filterelement 60 µm	Cellpor (Polyethylen)
Trennkappe	Al
Drallkappe	PA

Abmessungen [mm]



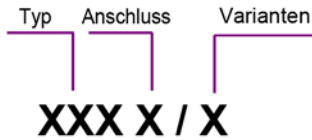
Beschreibung

Standardbauweise

Durchflussrichtung ist durch Pfeile gekennzeichnet = Eintritt in Pfeilrichtung

Filterfeinheit nach ISO 4003, Glasperlentest

Bestellhinweis



Bestellbeispiel: 650 H/K-HA

Anschluss	
650 H	G 2
Varianten	
K-HA	Kunststoffbehälter
M	Metallbehälter
S	Schutzkorb

Vollautomatische Entleerung mit
Zusatzzeichen »A« bestellen

Zubehör

	Artikel Nr.	Typen Nr.
Schutzkorb, für Serie »Standard«, BG 3, G 1/2	100949	SK 03
Polycarbonatbehälter, inkl. O-Ring, mit halbautomatischem Ablassventil, für Filterregler und Filter »Standard«	100950	650/2-HA
Automatisches Ablassventil, PE max. 16 bar, für »multifix«, »multifix-mini«, »FUTURA«, »FUTURA-mini«, »Standard«, »Standard-mini«	100362	655.6.900
Filterelement 8 µm, Sinterbronze, für Filter »Standard«, BG 5, G 2	100986	658.6.908
Filterelement 8 µm, Cellpor, für Filter »Standard«, BG 5, G 2	119623	658.6.9008

Ersatzteil

	Artikel Nr.	Typen Nr.
Metallbehälter, inkl. O-Ring und Handablassventil, für Filterregler und Filter »Standard«	100951	650/12
Filterelement 60 µm, Cellpor, für Filter »Standard«, BG 5, G 2	100985	658.6.9600