

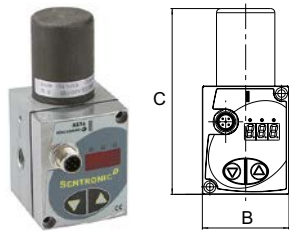
# Proportional-Regelventil

Typ »sentronic D«



Artikel Nr. 101632

Typen Nr. PV 2251



Beispielhafte Darstellung

Zur elektronischen Druckregelung.

Hochdynamisches 3-Wege-Proportionalventil mit digitaler Steuerung.

D steht für:

- Digitale Steuerungstechnik
- Display (integrierte Anzeige)
- Direkt gesteuertes Ventil
- Dynamisch (hohe Geschwindigkeit)

Eine Besonderheit stellt die DaS-Software (siehe Downloads) dar, die über einen PC (Rechnerschnittstelle RS 232) die Möglichkeit der optimalen Reglereinstellung bietet. Gleichzeitig kann der Soll- und Istwert visualisiert werden.

Weitere Funktionen sind Diagnose, Parametrierung und Wartung. Über das integrierte Display und die Funktionstasten kann das Ventil im Ausgangs-Druck ebenfalls verändert und auch ohne PC betrieben werden.

Vorteile:

- geringe Hysterese
- sehr kurze Ansprechzeiten
- extrem geringe Ansprechempfindlichkeit
- kein ständiger Luftverbrauch
- analoger Istwert-Ausgang
- digitale Regelung
- hohe Geschwindigkeit

## Technische Informationen

Gehäuse	Aluminium
Umgebungstemperatur	0 bis 50 °C
Innenteile	POM
Ansteuerung	0 - 10 V
Gewinde	G 1/4

## Technische Informationen

B	52 mm
Arbeitsdruck	0 - 10 bar
Elektrischer Sollwert	0 - 10 V
Analoger Ausgang	0 - 10 V
Digitaler Ausgang	Druckschalterausgang PNP $\pm$ 5%
Durchfluss	780 l/min

## Kaufmännische Daten

Zolltarifnummer	84818079
Ursprungsland	DE
eCl@ss 5.1.4	27292301
eCl@ss 9.0	27292301
UNSPSC_Code_v190501	40141603
UNSPSC_CodeDesc_v190501	Pneumatic valves

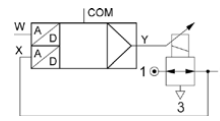
## Material Informationen

REACH SVHC1 Stoff Name	lead
CAS-Nr. SVHC 1	7439-92-1
RoHS Werkstoff-Hinweis	RoHS compliant
REACH Info	contains SVHC substance

**numatics**

## PROPORTIONALVENTIL

### SENTRONIC<sup>D</sup> - Gewindeanschluss G 1/8 bis G 3/8 oder Auflansausführung G 1/8 - G 1/4 Digitales elektronisches Druckregelventil



3 Wege  
Baureihe  
**608**  
**609**

#### MERKMALE

- SENTRONIC<sup>D</sup> ist ein hochdynamisches 3-Wege-Proportionalventil mit digitaler Steuerung.
- SENTRONIC<sup>D</sup> steht für:
  - Digital Kommunikation und Regelungstechnik
  - Display (integrierte Anzeige) mit Funktionstasten
  - Direkt gesteuertes Ventil
  - Dynamisches Verhalten (hohe Geschwindigkeit)
- Eine Besonderheit des SENTRONIC<sup>D</sup> stellt die mitgelieferte DaS-Software dar, die über einen PC die Möglichkeit der optimalen Einstellung bietet.
- Weitere Funktionen sind Diagnose, Parametrierung und Wartung.
- Über das integrierte Display und die Funktionstasten kann das Ventil im Ausgangsdruck ebenfalls verändert werden.

#### ALLGEMEINES

<b>Medium</b>	Luft oder neutrales Gas, gefiltert 50 µm, kondensatfrei, geölt oder ungeölt
<b>Maximaler Eingangsdruck</b>	6 bis 13 bar
<b>Druckbereich</b>	0-3 bar, 0-6 bar, 0-10 bar
<b>Temperatur / Medium</b>	0°C bis +60°C
<b>Temperatur / Umgebung</b>	0°C bis +50°C
<b>Durchfluss (Q<sub>v</sub> bei 6 bar)</b>	470 bis 1300 NI/min
<b>Elektrischer Sollwert</b>	0 - 10 V (Eingangswiderstand 100 kΩ) 0 - 20 mA/4 - 20 mA (Eingangswiderstand 250 Ω)
<b>Hysterese</b>	< 1% vom Endwert
<b>Linearität</b>	< 0,5% vom Endwert
<b>Reproduzierbarkeit</b>	< 0,5% vom Endwert
<b>Mindest-Sollwert</b>	100 mV (0,2 mA/4,2mA) mit Shutoff-Funktion
<b>Mindest-Ausgangsdruck</b>	1% vom Endwert

#### KONSTRUKTIONSMERKMALE

<b>Gehäuse</b>	Aluminium
<b>Innenteile</b>	POM (Polyacetal)
<b>Dichtungen</b>	NBR (Nitril) und FPM (Fluorkautschuk)

#### ELEKTRISCHE DATEN

Nennweite DN (mm)	Spannung (ausgeregelt) *	Leistungsaufnahme (W)	Stromaufnahme (mA)	Isolationsklasse	Schutzart	Kabelanschluss
4	24 V = +/-10%	21	850	H	IP 65	5-polige Leitungsdose M12 (separat zu bestellen)
8		40	1650			

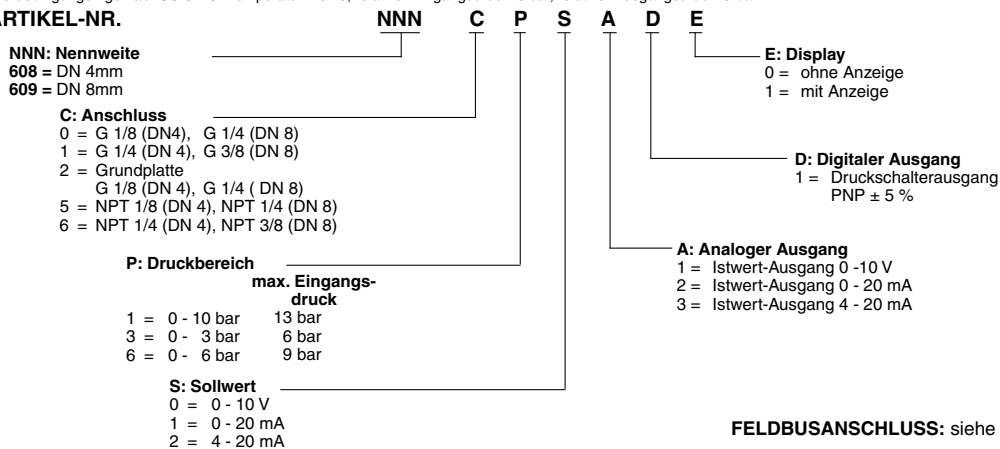
\* Restwelligkeit: 10 %

#### KENNDATEN

Ø Anschluss	Ø Nennweite DN (mm)	K <sub>v</sub> -Wert (Nm <sup>3</sup> /h)	Durchfluss
			bei 6 bar (NI/min)
G 1/8	4	0,43	470
G 1/4			
G 1/4	8	1,2	1300
G 3/8			

Prüfbedingungen gemäß ISO 8778: Temperatur: 20 °C, relativer Eingangsdruck: 6 bar, relativer Ausgangsdruck: 5 bar

#### ARTIKEL-NR.



**FELDBUSANSCHLUSS:** siehe Seite P386


Weitere Informationen unter: [www.asconumatics.de](http://www.asconumatics.de)

P302-1

02/2013/RO1  
Änderungen vorbehalten.

**NUMATICS**

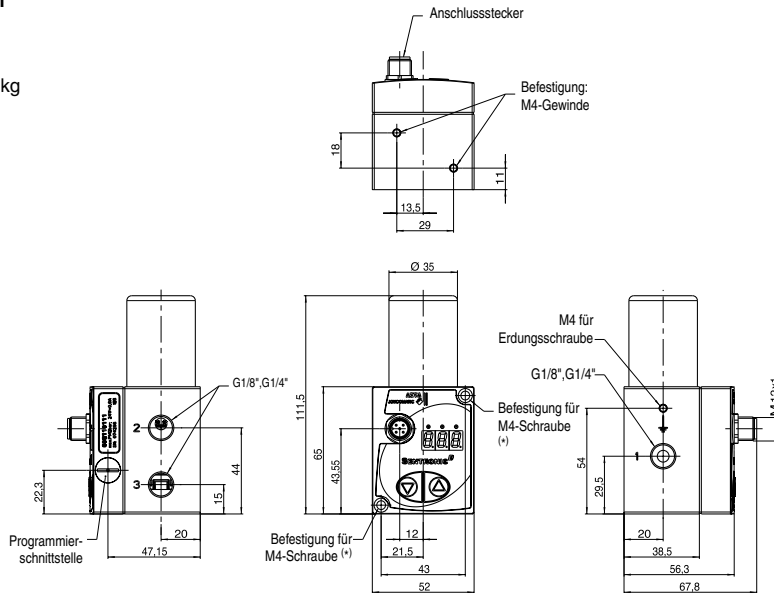
PROPORTIONALVENTIL SENTRONIC<sup>D</sup> BAUREIHE 608-609

**ABMESSUNGEN (mm), GEWICHTE (kg)** 

**Inline-Version**

**DN 4**

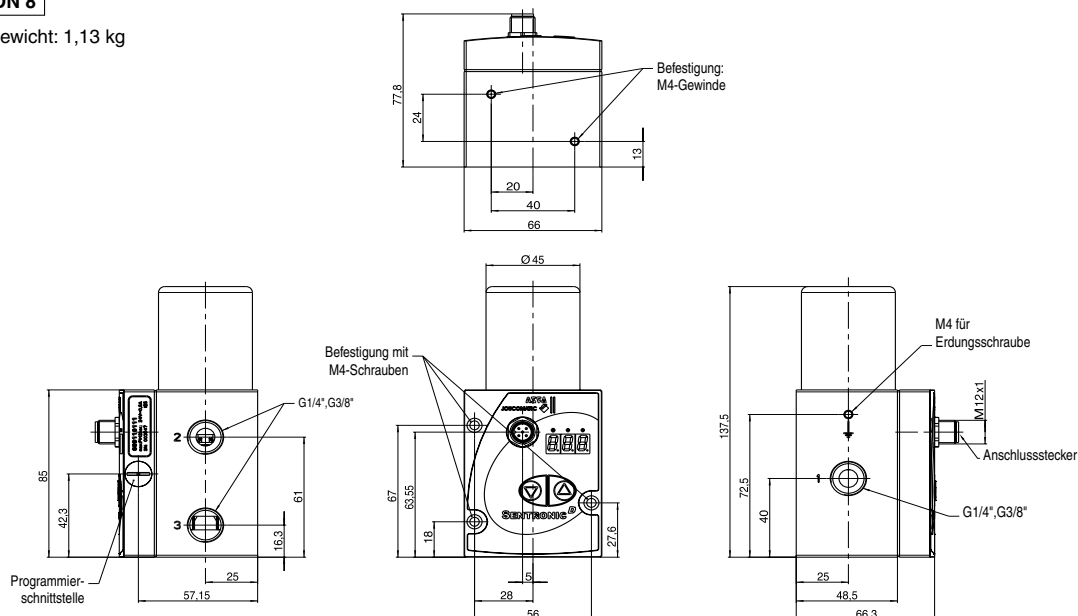
Gewicht: 0,56 kg



(\*) Zur Montage des Ventils die vormontierten Schrauben entfernen.

**DN 8**

Gewicht: 1,13 kg




Weitere Informationen unter: [www.asconumatics.de](http://www.asconumatics.de)

**P302-2**

00249DE-2007/R01  
Änderungen vorbehalten.

**NUMATICS**

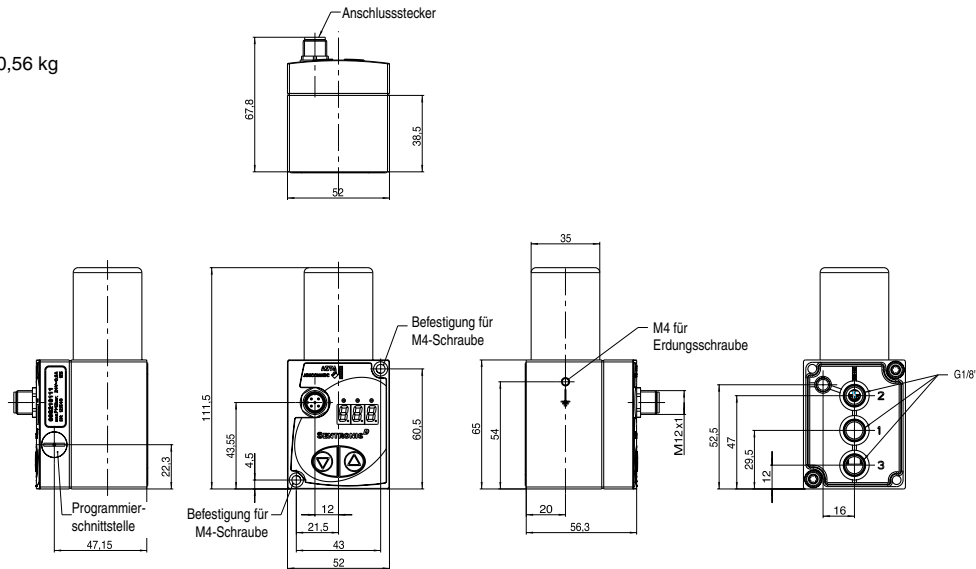
PROPORTIONALVENTIL SENTRONIC<sup>D</sup> BAUREIHE 608-609

**ABMESSUNGEN (mm), GEWICHTE (kg)** 

**Aufflanschsführung**

**DN 4**

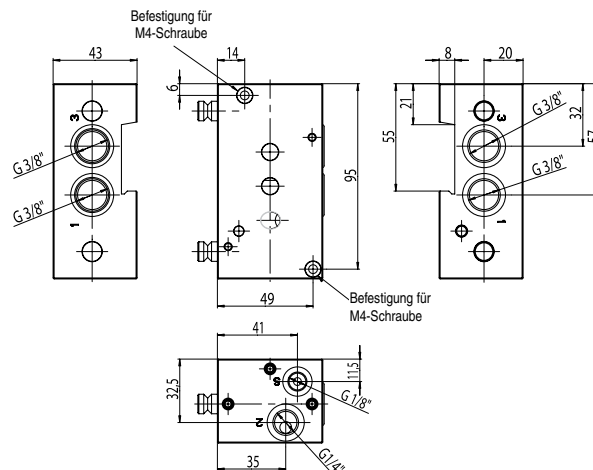
Gewicht: 0,56 kg



**C**

**DN 4**


**Grundplatte**



02/2005/RO1  
Änderungen vorbehalten.

Weitere Informationen unter: [www.asconumatics.de](http://www.asconumatics.de)

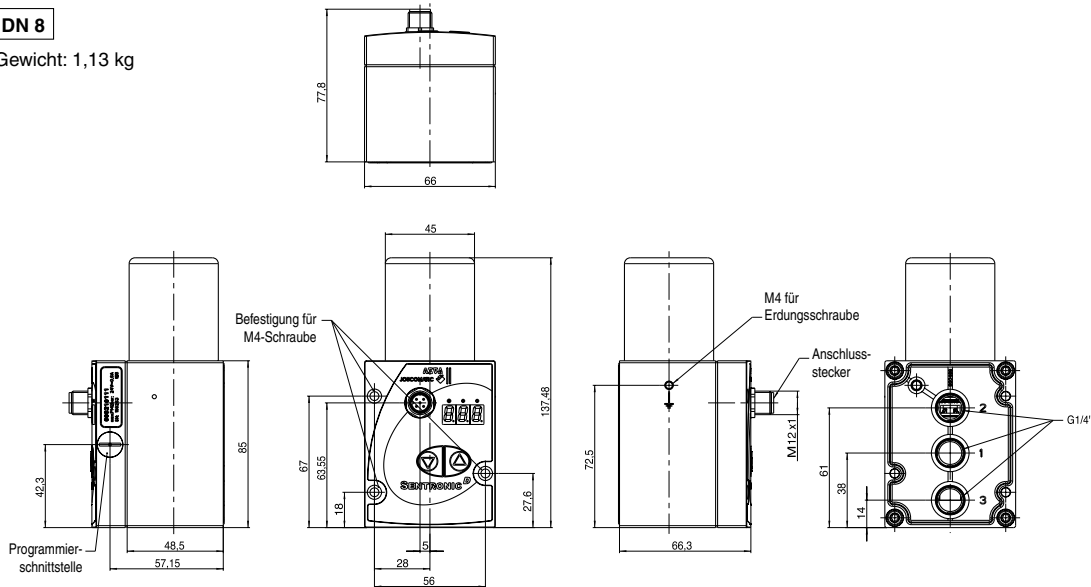
**P302-3**

**ABMESSUNGEN (mm), GEWICHTE (kg)** 

**Aufflanschausführung**

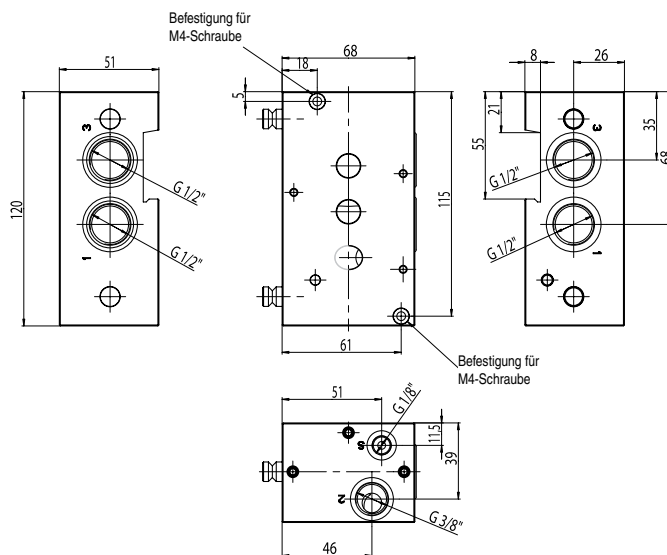
**DN 8**

Gewicht: 1,13 kg



**DN 8**

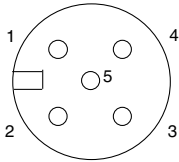
**Grundplatte**



Weitere Informationen unter: [www.asconumatics.de](http://www.asconumatics.de)

**P302-4**

00249DE-2005/R01  
Änderungen vorbehalten.

**STECKERBELEGUNG / KABELBELEGUNG**


Ansicht von der Lötseite

Pin	Beschreibung	5-adr. Kabel (2m)	6-adr. Kabel (5m, 10m)
1	24V-Spannungsversorgung	braun	braun
2	Analoger Sollwert-Eingang	weiß	weiß
3	Versorgung Masse	blau	grün
	Analoge Masse *		gelb
4	Analoger Ausgang (Istwert)	schwarz	rosa
5	Digitaler Ausgang (Druckschalter)	grau	grau
Gehäuse	EMV-Abschirmung	Schirm	Schirm

**C**

\*) Bei Kabellängen größer 2 m wird ein 6-poliges Kabel mit separater Analogmasse verwendet, um den Spannungsabfall für den Sollwert auszugleichen.

**ZUBEHÖR**

Beschreibung	Artikel-Nr.
Gerade M12 Leitungsdose, 5-polig, mit Schraubklemmen	88100256
M12 Winkel-Leitungsdose, 5-polig, mit Schraubklemmen	88100725
Spannungsversorgungskabel 2 m, 5x0,25 mm <sup>2</sup> , gerade Leitungsdose	88100726
Spannungsversorgungskabel 2 m, 5x0,25 mm <sup>2</sup> , Winkel-Leitungsdose	88100727
Spannungsversorgungskabel 5 m, 6x0,56 mm <sup>2</sup> , gerade Leitungsdose	88100728
Spannungsversorgungskabel 5 m, 6x0,56 mm <sup>2</sup> , Winkel-Leitungsdose	88100729
Spannungsversorgungskabel 10 m, 6x0,56 mm <sup>2</sup> , gerade Leitungsdose	88100730
Spannungsversorgungskabel 10 m, 6x0,56 mm <sup>2</sup> , Winkel-Leitungsdose	88100731
RS-232-Umsetzer, 2 m Kabel mit 9-poligem Sub-D-Stecker (steckbar)	88100732
RS-232-Umsetzer, 2 m Kabel mit 9-poligem Sub-D-Stecker (schraubbar)	88100970
Anreihgrundplatte für 608 (DN 4 mm) mit G 3/8", gemeinsame Druckluftversorgung und Entlüftung	35500558
Anreihgrundplatte für 609 (DN 8 mm) mit G 1/2", gemeinsame Druckluftversorgung und Entlüftung	35500559
DaS-Light, Data Acquisition Software für SENTRONIC <sup>D</sup> , Grundversion - CD-ROM	99100110
DaS-Expert, Data Acquisition Software für SENTRONIC <sup>D</sup> , Vollversion - CD-ROM	99100111

 00249DE-2011/R04  
 Änderungen vorbehalten.

 Weitere Informationen unter: [www.asconumatics.de](http://www.asconumatics.de)
**P302-5**

## Ersatzteil

	Artikel Nr.	Typen Nr.
RS 232-Umsetzer, 2 m Kabel mit 9-poligem Sub-D-Stecker, für Proportional-Regelventil »sentronic D«	101637	PVZ 12