

RS 232-Umsetzer

Artikel Nr. 101637

Typen Nr. PVZ 12



Beispielhafte Darstellung

Technische Informationen

Beschreibung	RS 232-Umsetzer, 2 m Kabel mit 9-poligem Sub-D-Stecker
--------------	--

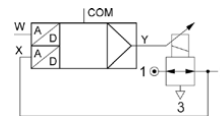
Kaufmännische Daten

Zolltarifnummer	84819000
Ursprungsland	DE
eCl@ss 5.1.4	27299209
eCl@ss 9.0	27299209
UNSPSC_Code_v190501	40141616
UNSPSC_CodeDesc_v190501	Valve parts or accessories

numatics

PROPORTIONALVENTIL

SENTRONIC^D - Gewindeanschluss G 1/8 bis G 3/8 oder Auflanschausführung G 1/8 - G 1/4 Digitales elektronisches Druckregelventil



3 Wege
Baureihe
608
609

MERKMALE

- SENTRONIC^D ist ein hochdynamisches 3-Wege-Proportionalventil mit digitaler Steuerung.
- SENTRONIC^D steht für:
 - Digital Kommunikation und Regelungstechnik
 - Display (integrierte Anzeige) mit Funktionstasten
 - Direkt gesteuertes Ventil
 - Dynamisches Verhalten (hohe Geschwindigkeit)
- Eine Besonderheit des SENTRONIC^D stellt die mitgelieferte DaS-Software dar, die über einen PC die Möglichkeit der optimalen Einstellung bietet.
- Weitere Funktionen sind Diagnose, Parametrierung und Wartung.
- Über das integrierte Display und die Funktionstasten kann das Ventil im Ausgangsdruck ebenfalls verändert werden.

ALLGEMEINES

Medium	Luft oder neutrales Gas, gefiltert 50 µm, kondensatfrei, geölt oder ungeölt
Maximaler Eingangsdruck	6 bis 13 bar
Druckbereich	0-3 bar, 0-6 bar, 0-10 bar
Temperatur / Medium	0°C bis +60°C
Temperatur / Umgebung	0°C bis +50°C
Durchfluss (Q_v bei 6 bar)	470 bis 1300 NI/min
Elektrischer Sollwert	0 - 10 V (Eingangswiderstand 100 kΩ) 0 - 20 mA/4 - 20 mA (Eingangswiderstand 250 Ω)
Hysterese	< 1% vom Endwert
Linearität	< 0,5% vom Endwert
Reproduzierbarkeit	< 0,5% vom Endwert
Mindest-Sollwert	100 mV (0,2 mA/4,2mA) mit Shutoff-Funktion
Mindest-Ausgangsdruck	1% vom Endwert

KONSTRUKTIONSMERKMALE

Gehäuse	Aluminium
Innenteile	POM (Polyacetal)
Dichtungen	NBR (Nitril) und FPM (Fluorkautschuk)

ELEKTRISCHE DATEN

Nennweite DN (mm)	Spannung (ausgeregelt) *	Leistungsaufnahme (W)	Stromaufnahme (mA)	Isolationsklasse	Schutzart	Kabelanschluss
4	24 V = +/-10%	21	850	H	IP 65	5-polige Leitungsdose M12 (separat zu bestellen)
8		40	1650			

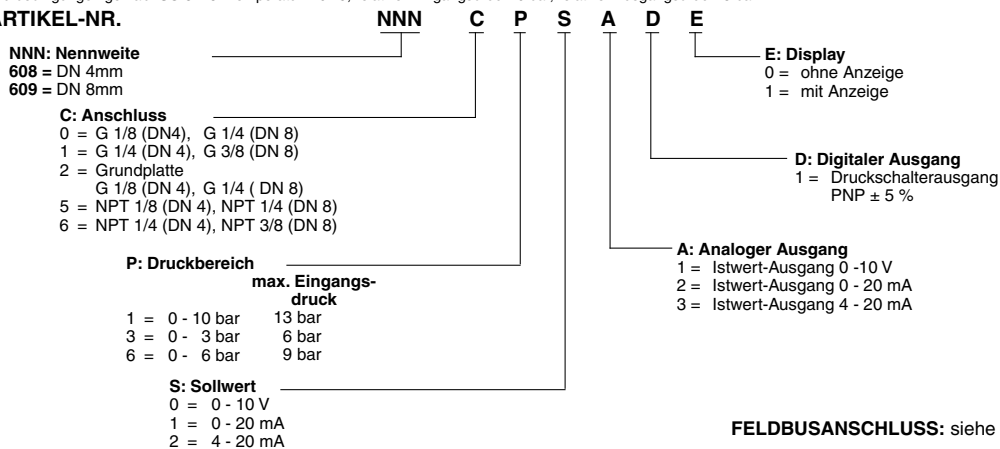
* Restwelligkeit: 10 %

KENNDATEN

Ø Anschluss	Ø Nennweite DN (mm)	K _v -Wert (Nm ³ /h)	Durchfluss	
			bei 6 bar (NI/min)	
G 1/8 G 1/4	4	0,43	470	
G 1/4 G 3/8	8	1,2	1300	

Prüfbedingungen gemäß ISO 8778: Temperatur: 20 °C, relativer Eingangsdruck: 6 bar, relativer Ausgangsdruck: 5 bar

ARTIKEL-NR.



FELDBUSANSCHLUSS: siehe Seite P386


Weitere Informationen unter: www.asconumatics.de

P302-1

02/2013/RO1
Änderungen vorbehalten.

NUMATICS

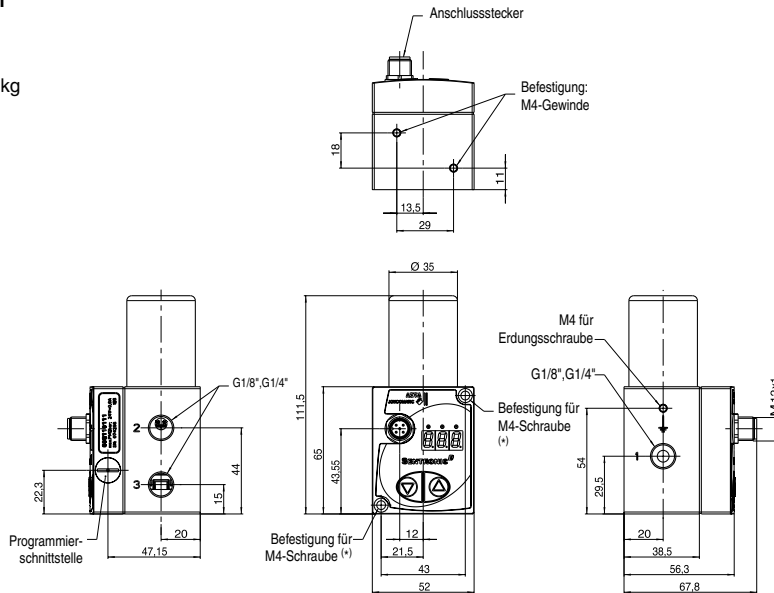
PROPORTIONALVENTIL SENTRONIC^D BAUREIHE 608-609

ABMESSUNGEN (mm), GEWICHTE (kg) 

Inline-Version

DN 4

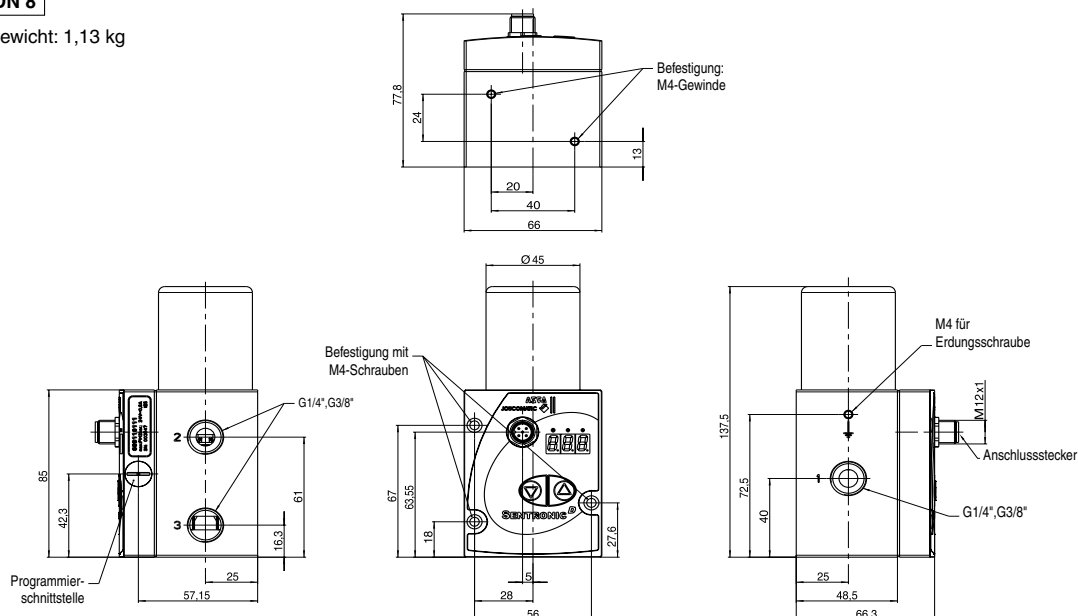
Gewicht: 0,56 kg



(*) Zur Montage des Ventils die vormontierten Schrauben entfernen.

DN 8

Gewicht: 1,13 kg



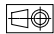
Weitere Informationen unter: www.asconumatics.de

P302-2

00249DE-2007/R01
Änderungen vorbehalten.

NUMATICS™

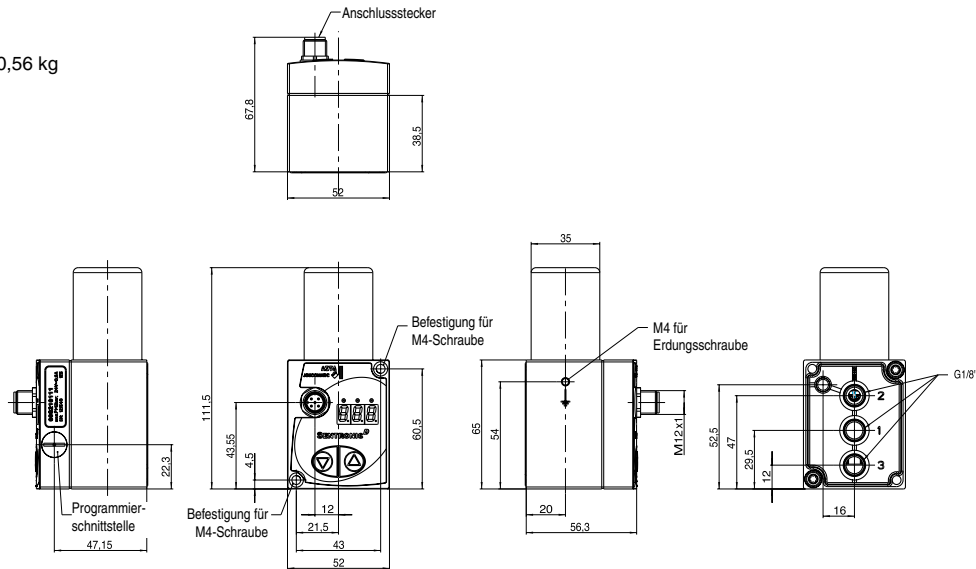
PROPORTIONALVENTIL SENTRONIC^D BAUREIHE 608-609

ABMESSUNGEN (mm), GEWICHTE (kg) 

Aufflanschsführung

DN 4

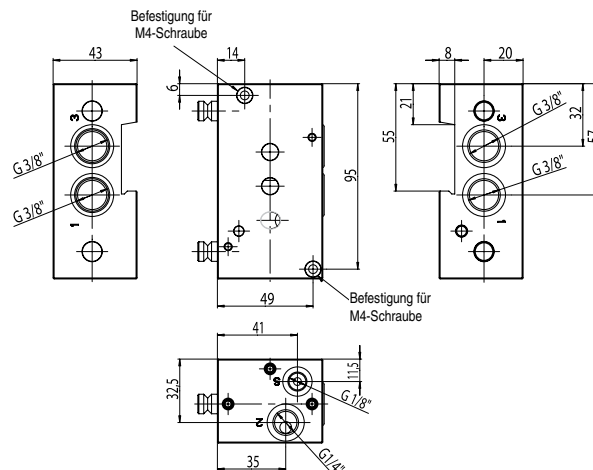
Gewicht: 0,56 kg



C

DN 4

Grundplatte




0229DE-2005/R01
Änderungen vorbehalten.

Weitere Informationen unter: www.asconumatics.de

P302-3

numatics

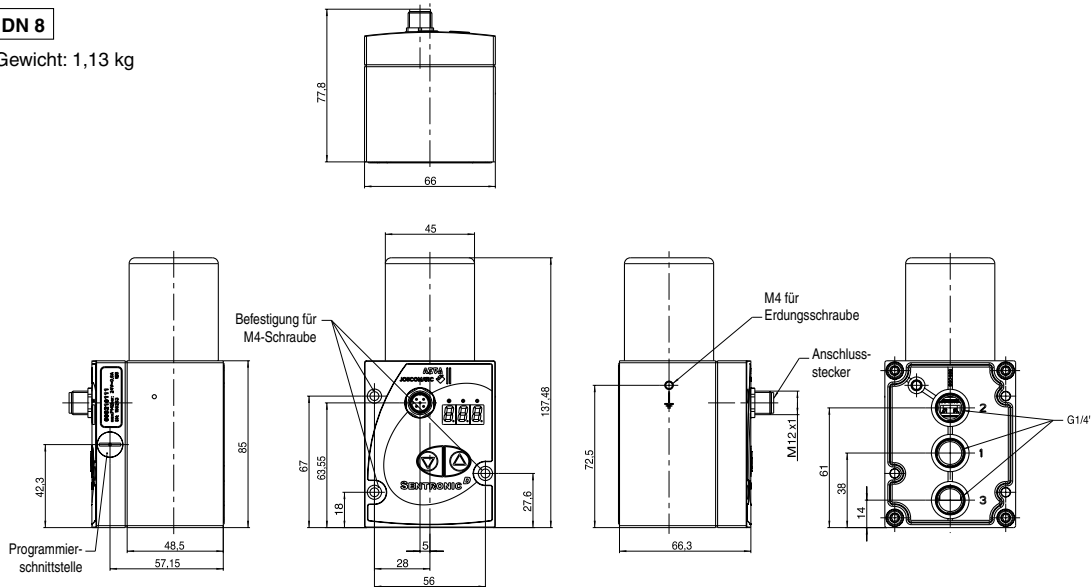
PROPORTIONALVENTIL SENTRONIC^D BAUREIHE 608-609

ABMESSUNGEN (mm), GEWICHTE (kg) 

Aufflanschsausführung

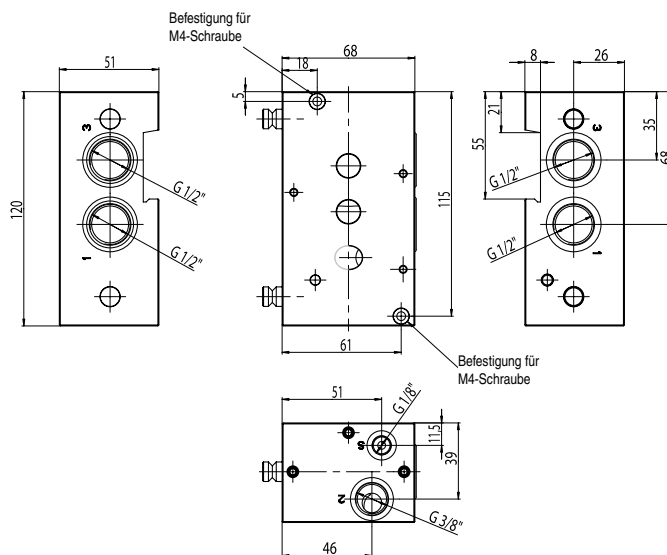
DN 8

Gewicht: 1,13 kg



DN 8

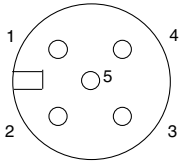
Grundplatte



Weitere Informationen unter: www.asconumatics.de

P302-4

00249DE-2005/R01
Änderungen vorbehalten.

STECKERBELEGUNG / KABELBELEGUNG


Ansicht von der Lötseite

Pin	Beschreibung	5-adr. Kabel (2m)	6-adr. Kabel (5m, 10m)
1	24V-Spannungsversorgung	braun	braun
2	Analoger Sollwert-Eingang	weiß	weiß
3	Versorgung Masse	blau	grün
	Analoge Masse *		gelb
4	Analoger Ausgang (Istwert)	schwarz	rosa
5	Digitaler Ausgang (Druckschalter)	grau	grau
Gehäuse	EMV-Abschirmung	Schirm	Schirm

C

*) Bei Kabellängen größer 2 m wird ein 6-poliges Kabel mit separater Analogmasse verwendet, um den Spannungsabfall für den Sollwert auszugleichen.

ZUBEHÖR

Beschreibung	Artikel-Nr.
Gerade M12 Leitungsdose, 5-polig, mit Schraubklemmen	88100256
M12 Winkel-Leitungsdose, 5-polig, mit Schraubklemmen	88100725
Spannungsversorgungskabel 2 m, 5x0,25 mm ² , gerade Leitungsdose	88100726
Spannungsversorgungskabel 2 m, 5x0,25 mm ² , Winkel-Leitungsdose	88100727
Spannungsversorgungskabel 5 m, 6x0,56 mm ² , gerade Leitungsdose	88100728
Spannungsversorgungskabel 5 m, 6x0,56 mm ² , Winkel-Leitungsdose	88100729
Spannungsversorgungskabel 10 m, 6x0,56 mm ² , gerade Leitungsdose	88100730
Spannungsversorgungskabel 10 m, 6x0,56 mm ² , Winkel-Leitungsdose	88100731
RS-232-Umsetzer, 2 m Kabel mit 9-poligem Sub-D-Stecker (steckbar)	88100732
RS-232-Umsetzer, 2 m Kabel mit 9-poligem Sub-D-Stecker (schraubbar)	88100970
Anreihgrundplatte für 608 (DN 4 mm) mit G 3/8", gemeinsame Druckluftversorgung und Entlüftung	35500558
Anreihgrundplatte für 609 (DN 8 mm) mit G 1/2", gemeinsame Druckluftversorgung und Entlüftung	35500559
DaS-Light, Data Acquisition Software für SENTRONIC ^D , Grundversion - CD-ROM	99100110
DaS-Expert, Data Acquisition Software für SENTRONIC ^D , Vollversion - CD-ROM	99100111

 00249DE-2011/R04
 Änderungen vorbehalten.

 Weitere Informationen unter: www.asconumatics.de
P302-5