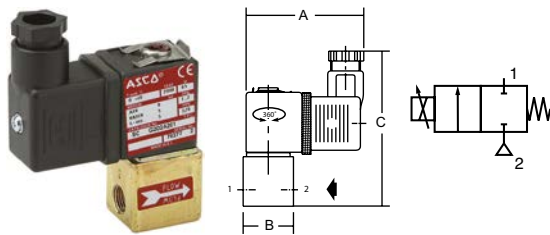


Proportional-Regelventil



Artikel Nr. 101640

Typen Nr. PV 2012



Beispielhafte Darstellung

Zur elektronischen Durchflussregelung.

Für alle Anwendungen, in denen der Durchfluss einer Flüssigkeit oder eines Gases geregelt werden soll. Das Ventil arbeitet durch eine spezielle Magnetankertechnik mit geringer Reibung und hoher Dynamik.

Bei Verwendung dieses Gerätes mit einem Steckerverstärker:

Minimaler und maximaler Strom sowie die Frequenz sind über integrierte Potentiometer veränderbar.

Eine Stromrampe ist ebenfalls zuschaltbar und über Potentiometer veränderbar. Damit lassen sich trotz sprunghaftiger Sollwertänderungen langsame Durchflussänderungen erzielen.

Bei Sollwerten $< 200 \text{ mV}$ ($< 0,4 / 4,4 \text{ mA}$) wird der Ansteuerstrom komplett abgeschaltet, so dass das Ventil stromlos ist (Dichtschließfunktion).

Zum Betrieb dieser Proportionalventile empfehlen wir die Verwendung eines Steckerverstärkers.

Vorteile:

- platz- und kostensparend
- integrierter Temperatenausgleich
- präzise Regelung
- optimaler Durchfluss ohne Wasserschlag
- Rampenfunktion für eine sanftere Reaktion auf sprunghafte Veränderung des Eingangssignals
- Abschaltfunktion

Technische Informationen

Gehäuse	Messing
Umgebungstemperatur	0 bis 40 °C
Innenteile	Edelstahl
Ansteuerung	über Steckerverstärker 0 - 10 V, 0 - 20 mA, 4 - 20 mA
Gewinde	G 1/8
B	25 mm

Kaufmännische Daten

Zolltarifnummer	84818079
Ursprungsland	DE
eCl@ss 5.1.4	27292301
eCl@ss 9.0	27292301
UNSPSC_Code_v190501	40141603
UNSPSC_CodeDesc_v190501	Pneumatic valves

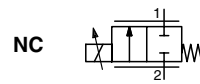
Material Informationen

REACH SVHC1 Stoff Name	lead
CAS-Nr. SVHC 1	7439-92-1
RoHS Werkstoff-Hinweis	RoHS compliant
REACH Info	contains SVHC substance



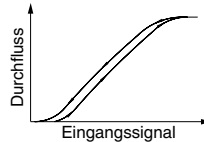
PROPORTIONALVENTIL POSIFLOW direkt betätigt 1/8

2/2
Baureihe
202



MERKMALE

- Variabler Durchfluss proportional zum Regelsignal.
- Kein Mindestbetriebsdruck erforderlich.
- Die Ventile können ohne Beeinträchtigung der Funktion in jeder beliebigen Einbaulage montiert werden.
- Das Ventil entspricht den geltenden EU-Richtlinien.



ALLGEMEINES

Differenzdruck Siehe "KENNDATEN" [1 bar = 100 kPa]
Max. Viskosität 50 cSt (mm²/s)

Medium (*)	Temperaturbereich	Dichtwerkstoff (*)
Luft, Gas, Wasser, Öl	-0°C bis 50°C	FPM (Fluorkautschuk)

MEDIUMBERÜHRTE TEILE

(*) Die Beständigkeit der medienberührten Teile gegenüber den verwendeten Medien ist zu überprüfen.

	Messinggehäuse	Edelstahlgehäuse
Gehäuse	Messing	AISI 303
Führungsrohr	Edelstahl	Edelstahl
Magnetanker und Gegenanker	Edelstahl	Edelstahl
Federn	Edelstahl	Edelstahl
Gleitring	PTFE	PTFE
Ventilsitz	Messing	Edelstahl
Dichtungen	FPM	FPM
Sitzdichtung	FPM	FPM
Remanenzscheibe	Edelstahl	Edelstahl

ELEKTRISCHE DATEN

Isolationsklasse (Magnet) F
Elektrischer Anschluss Leitungsdose (Kabel-Ø 6-8 mm)
 DIN 43650, 11 mm, Industriestandard B
 IEC 335

Elektrische Ausführung IP65 (EN 60529)
Spannungen DC (=) : 24V (Andere Spannungen auf Anfrage.)

Vorsatz	Stromaufnahme (mA)	Nennleistung				Umgebungstemperatur (Magnet) (2)	Ersatzmagnet =	Typ (1)
		Anzug (VA)	Halten (VA)	warm/kalt (W)	= (W)			
SC	100 - 450	-	-	-	8,6 / 6,3	0 bis 40	-	01

Regelbereich 0 - 24 V DC
 24 V DC Pulsweitenmodulation (400 Hz)

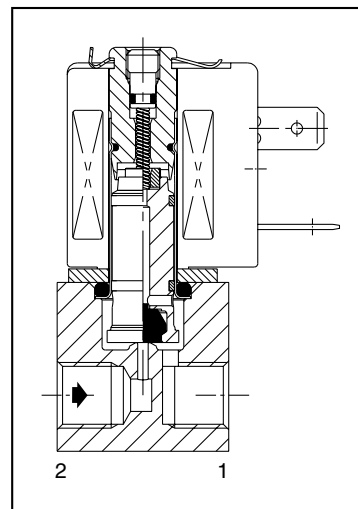
Durchflussregulierungswertes (2) Hysterese < 5%; Reproduzierbarkeit < 1%;
 Ansprechempfindlichkeit < 1%

KENNDATEN

Anschluss	Nennweite	Durchflusskoeffizient Kv	Betriebsdruckdifferenz (bar)					Magnetleistung (W)	Artikel-Nr.		Optionen		
			min.	Vakuum	Luft (*)	Wasser (*)	Öl (*)		Messing	Edelstahl	EPDM	PTFE	
G	(mm)	(m ³ /h) (l/min)							(=)				
NC - Normal geschlossen													
1/8	1,2	0,05	0,7	0	1	8	5	5	6,3	SCG202A201V	SCG202A205V	E	T
	1,6	0,07	1,1	0	1	6	4	4	6,3	SCG202A202V	SCG202A206V	E	T
	2,4	0,13	2,2	0	1	4	3	3	6,3	SCG202A203V	SCG202A207V	E	T
	3,2	0,18	2,9	0	1	2,5	2,5	2,5	6,3	SCG202A204V	SCG202A208V	E	T

(1) Siehe Maßzeichnungen auf der folgenden Seite.

(2) Maximaler Wert in Prozent bei 24 V DC-Spannungsversorgung und Pulsweitenmodulation (400 Hz), Versorgung bei konstanter Druckdifferenz ΔP.



SONDERAUSFÜHRUNGEN

- Die Ventile sind ebenfalls mit Dichtungen und Sitzdichtungen aus NBR (Nitril), EPDM (Ethylen-Propylen) und PTFE erhältlich.
- Exgeschützte Gehäuse für den Einsatz in den Zonen 1/21-2/22, Kategorien 2-3, gemäß ATEX-Richtlinie 94/9/EG auf Anfrage.
- Elektrische Gehäuse gemäß den NEMA-Normen.
- Montagebügel.
- Steckerverstärker für die proportionale Regelung (Artikel-Nr.: **E908A003**, siehe V150) / **X90850164500100-0200**, siehe V149)
 Merkmale:
 - Eingangssignal für die Regelung - analog: 0 - 10 V DC, 0 - 20 mA oder 4 - 20 mA.
 - Stromzufuhr für den Magnet einstellbar (= Durchfluss) entsprechend den gewünschten Regelsignalen.
 - Schließfunktion des Ventils, sobald das Regelsignal 2% unterschreitet.
 - Einstellbare Rampenfunktion.
 - Einstellbare Frequenz.
 - Ausgangsstrom unabhängig vom Magnetwiderstand und von Schwankungen in der Versorgungsspannung.
 - Einbau: Gehäuse mit Leitungsdose gemäß ISO 4400 / IP65.
- Andere Rohranschlüsse auf Anfrage.

INSTALLATION

- Die Ventile können ohne Beeinträchtigung der Funktion in jeder beliebigen Einbaulage montiert werden.
- Die Ventilgehäuse sind mit 2 Montagebohrungen versehen.
- Gewindeanschluss: G = G (ISO 228/1)
- Montage- und Wartungsanweisungen sind jedem Ventil beigelegt.

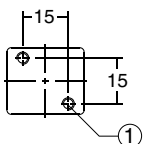
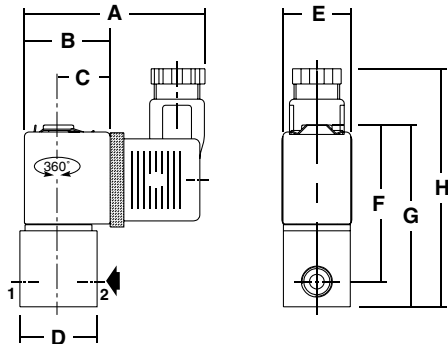
BESTELLBEISPIELE:

	SC	G	202	A	201	V	24V / CC
	SC	G	202	A	205	E	24V / CC
Vorsatz							
Anschluss							Spannung
Artikel-Nr.							Zusatz

ABMESSUNGEN (mm), GEWICHTE (kg)

TYP 01

Magnet mit Vorsatz "SC"
 Magnet mit Epoxidharz vergossen
 IEC 335 / DIN 43650
 IP65



Typ	Vorsatz	A	B	C	D	E	F	G	H	X	Gewicht ⁽¹⁾
01	SC	59	28	17	25	22	52	60	78	-	0,2

⁽¹⁾ Einschl. Magnet und Leitungsdose

Weitere Informationen unter: www.asconumatics.de

V110-2

00020DE-2014/R01
 Änderungen vorbehalten.

Zubehör

	Artikel Nr.	Typen Nr.
Chopperverstärker (zur Schaltschrankmontage), 24 V DC, für Proportional-Regelventil »posiflow«, Temperaturbereich -10 °C bis 60 °C	101651	PV 2930