

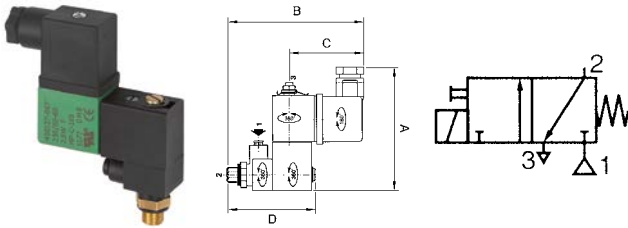
## 3/2-Wege-Magnetventil

3/2-Wege-Ausführung - mit Banjo-Anschluss, Funktion NC

**MAX**

Artikel Nr. 102968

Typen Nr. 108.02



Beispielhafte Darstellung

Kompaktes Magnetventil zur direkten Montage auf einen Antrieb (einfach wirkender Zylinder, Ventile etc.).

- optimale Installationsmöglichkeiten Versorgungsanschluss (1), Magnetventilgehäuse, Spule und Leitungsdose sind um 360° drehbar
- Handhilfsbetätigung
- Abluftdrossel auf Anfrage

### Technische Informationen

Gehäuse	Polyamid (glasfaserverstärkt)
Funktion	stromlos geschlossen (NC)
Gewinde	G 1/8 AG
Spannung	24 V DC
Betriebsdruck	max. 10 bar
Dichtmaterial	NBR
Mediumtemperatur	-10 bis 60 °C
Umgebungstemperatur	-10 bis 60 °C
A	79 mm
B	90 mm
C	49 mm
D	58 mm

## Kaufmännische Daten

Zolltarifnummer	84812090
Ursprungsland	FR
eCl@ss 5.1.4	27220601
eCl@ss 9.0	27220601
UNSPSC_Code_v190501	40141605
UNSPSC_CodeDesc_v190501	Solenoid valves

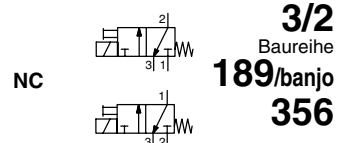
## Material Informationen

REACH SVHC1 Stoff Name	lead
CAS-Nr. SVHC 1	7439-92-1
RoHS Werkstoff-Hinweis	RoHS compliant
REACH Info	contains SVHC substance



## PILOTVENTIL

mit Ventilen der Baureihen 290/390,  
Steuerköpfe Ø 32, 50 & 63 mm, direkt betätigt  
1/8



### MERKMALE

- Kompakte Abmessungen und geringes Gewicht zur einfachen Montage auf allen Ventilen der Baureihen 290 & 390 mit Steuerkopf-Ø 32, 50 & 63 mm.
- Handhilfsbetätigung als Standard.
- Nennweiten 4 und 5 mm ausgenommen
- Einfache Installation (Druckanschluss, Ventilkörper, Magnet und Leitungsdose um 360° drehbar), integrierte Entlüftungsdrossel (Pilotventilbaureihe 189/Banjo).
- Übereinstimmung mit den Normen UL und CSA (Pilotventilbaureihe 356).
- Die Ventile entsprechen den geltenden EU-Richtlinien.

### ALLGEMEINES

**Differenzdruck** Siehe «KENNDATEN» [1 bar = 100 kPa]  
**Max. Viskosität** 40 cSt (mm<sup>2</sup>/s)  
**Schaltzeit** Siehe Seite V402-7

Ansteuerung (Baureihe)	Medium (*)	Temperaturbereich	Dichtwerkstoff (*)
189 banjo	Luft, gefiltert	-10°C bis +60°C	NBR (Nitril)
356	Luft und Wasser, gefiltert		FPM (Fluorkautschuk)

### MEDIUMBERÜHRTE TEILE

(\*) Die Beständigkeit der mediumberührten Teile gegenüber den verwendeten Medien ist zu überprüfen.

	Pilot 189 Banjo	Pilot 356
<b>Gehäuse</b>	PA, glasfaserverstärkt	Messing oder Edelstahl AISI 316
<b>Führungsrohr</b>	Messing	Edelstahl
<b>Magnetanker und Gegenanker</b>	Edelstahl	Edelstahl
<b>Federn</b>	Edelstahl	Edelstahl
<b>Ventilsitz</b>	PA + Edelstahl	Messing oder Edelstahl
<b>Dichtungen</b>	NBR	FPM
<b>Kurzschlussring</b>	Kupfer	Kupfer

### ELEKTRISCHE DATEN

**Isolationsklasse (Magnet)** F  
**Leitungsdosen** Leitungsdose (Kabel-Ø 6-7 mm)  
**Elektrischer Anschluss** DIN 43650, 11 mm, Industriestandard B  
**Elektrische Sicherheit** IEC 335  
**Schutzart** IP65 (EN 60529)  
**Spannungen** DC (=): 24V - 48V  
 AC (-): 24V - 48V - 115V - 230V / 50 Hz  
 (Andere Spannungen und 60 Hz auf Anfrage.)

Vorsatz	Leistung				Umgebungs-temperatur / Magnetkopf (C°)	Ersatzmagnet		Typ <sup>(1)</sup>
	Anzug	Halten		=		~	=	
	(VA)	(VA)	(W)					
-	6	3,5	2,5	2,5 / 3	-10 bis +60	400127-097	400904-542	01
SC	12	6	4	5 / 6,9	-10 bis +60	400127-197	400127-142	02

<sup>(1)</sup> Siehe Maßzeichnungen auf der folgenden Seite.

### KENNDATEN

Anschluss	Nennweite	Durchflusskoeffizient Kv				Betriebsdruckdifferenz (bar)				Magnetleistung (W)	Artikel-Nr. mit rastender Handhilfsbetätigung			
		2↔1		1-2→3		min. <sup>(4)</sup>	max.		~			=		
		(mm)	(mm)	(m <sup>3</sup> /h)	(l/min)		(m <sup>3</sup> /h)	(l/min)					Luft (*)	Wasser (*)
G														
<b>NC - Normal geschlossen, Pilotventil Baureihe 189 Banjo</b>														
1/8 <sup>(2)</sup>	1,2	1,2	0,03	0,5	0,04	0,7	0	10	10	-	-	2,5	3	18900032
<b>NC - Normal geschlossen, Pilotventil Baureihe 189 Banjo mit integrierter Entlüftungsdrossel</b>														
1/8 <sup>(2)(5)</sup>	1,2	1,2	0,03	0,5	0,04	0,7	0	10	10	-	-	2,5	3	18900047
<b>NC - Normal geschlossen, Pilotventil Baureihe 356, Messinggehäuse</b>														
1/8 <sup>(2)</sup>	1,6	1,2	0,08	1,33	0,05	0,8	0	10	10	10	10	4	6,9	SCG356B053VMS <sup>(3)</sup>
<b>NC - Normal geschlossen, Pilotventil Baureihe 356, Edelstahlgehäuse</b>														
1/8 <sup>(2)</sup>	1,6	1,2	0,08	1,33	0,05	0,8	0	10	10	10	10	4	6,9	SCG356B058VMS <sup>(3)</sup>

<sup>(2)</sup> Anschlussgröße:

- Anschluss 1: Steckanschluss A.D. 4 mm (189 Banjo) / 1/8 (Baureihe 356)

- Anschluss 2: 1/8

- Anschluss 3 (Entlüftung): M5

<sup>(3)</sup> Magnetventil mit 1/8-Adapter.

<sup>(4)</sup> Angaben über den Mindeststeuerdruck für die Ventile der Baureihen 290/390: siehe die entsprechenden Produktblätter.

<sup>(5)</sup> Entlüftungsdrossel in Anschluss 3 integriert (M5).

000560DE-2013/R02  
Änderungen vorbehalten.

Weitere Informationen unter: [www.asconumatics.de](http://www.asconumatics.de)

V439-1

**SONDERAUSFÜHRUNGEN**

- Explosionsgeschützte Gehäuse für den Einsatz gemäß ATEX-Richtlinie 94/9/EG (siehe Abschnitt "Magnetventile für explosionsfähige Atmosphären").
- Leitungsdose mit Leuchtdiode und Schutzbeschaltung oder mit konfektioniertem Kabel (siehe Abschnitt "Magnete und Zubehör").
- M5-Entlüftungsdrossel für Anschluss 3, Artikel-Nr.: **34600380**

**INSTALLATION**

- Die Ventile können ohne Beeinträchtigung der Funktion in jeder beliebigen Einbaulage montiert werden.
- Gewindeanschlüsse G = G (ISO 228/1).
- Montage- und Wartungsanweisungen sind jedem Ventil beigefügt.

**BESTELLBEISPIEL:**

18900032	230V / 50 Hz
SC G356B053 VMS	24V / DC
SC G356B053 VMS	230V / 50 Hz
Artikel-Nr.	Spannung

**ABMESSUNGEN (mm), GEWICHTE**



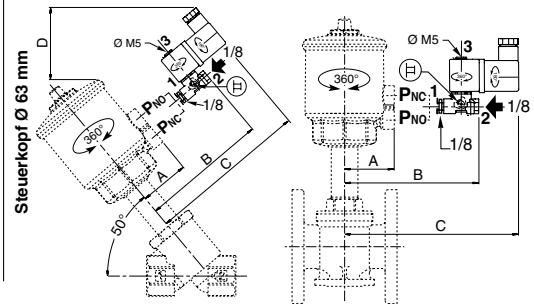
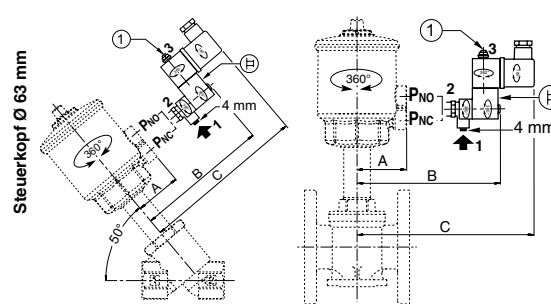
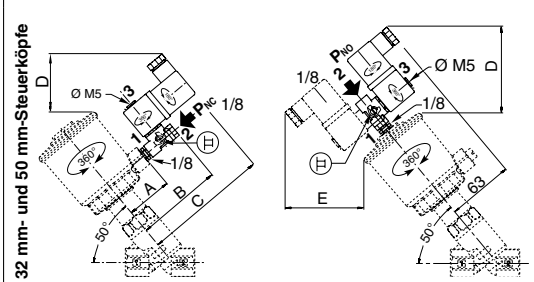
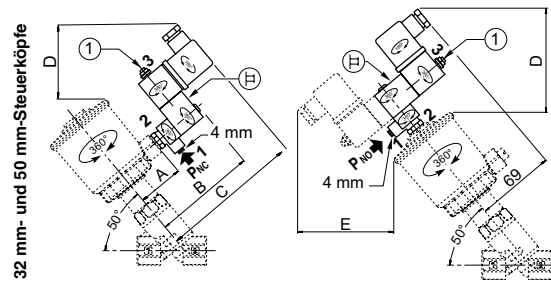
**TYP 01**  
Pilot 189/Banjo  
Magnet mit Epoxidharz vergossen  
IEC 335 / DIN 43650  
IP65

18900032 - 18900047



**TYP 02**  
Magnet mit Vorsatz "SC"  
Pilot 356  
Magnet mit Epoxidharz vergossen  
IEC 335 / DIN 43650 / IP65

SCG356B053VMS - SCG356B058VMS



Typ	Vorsatz	Ansteuerung	Ø Steuerkopf	A	B	C	D			Steueranschluss		Gewicht (1)
							NC	NO	85	NC	NO	
01	-	189/Banjo Baureihe	32 mm	27	78,5	113,5	79	102	85	P <sub>NC</sub>	P <sub>NO</sub>	0,175
			50 mm	43	93	149	67	83	74			
			63 mm	50,5	100	156	53	62	-			
02	SC	356 Baureihe	32 mm	27	68	102	65	90	85	P <sub>NC</sub>	P <sub>NO</sub>	0,165
			50 mm	43	84	118	56	80	74			
			63 mm	50,5	91,5	125,5	41	59	-			

① Entlüftungsdrossel

(1) Einschl. Adapter (Baureihe 356), Magnet und Leitungsdose.

Weitere Informationen unter: [www.asconumatics.de](http://www.asconumatics.de)

V439-2

00056DE-2013/R01  
Änderungen vorbehalten.