

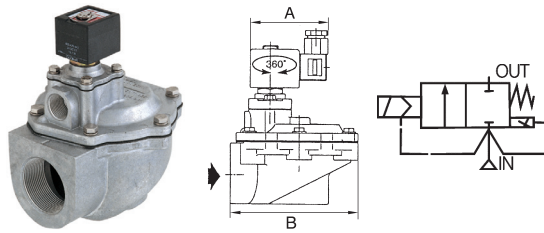
# Impulsmembranventil

zur Druckluftimpulsabreinigung bei Entstaubungsanlagen



Artikel Nr. 102991

Typen Nr. MV 4214 G



Beispielhafte Darstellung

Moderner Umweltschutz erfordert entsprechende Reinigungsverfahren. Staubfilteranlagen sind ein unverzichtbarer Bestandteil zur Luftreinhaltung.

Zur Abreinigung der dort verwendeten Gewebefilter werden in kurzen Intervallen Druckimpulse entgegen der Hauptstromrichtung in die Gewebefilter geblasen.

Die dafür eingesetzten Magnetventile zeichnen sich durch anwendungsspezifische Konstruktionsmerkmale aus:

- Eckbauform zur Optimierung des Luftstromes
- Voller Ventilquerschnitt am Ventilsitz
- Extrem kurze Schaltzeiten
- Geräuscharmen Betrieb durch eingebaute Schalldämpfer (Größe 1 1/2 bis 2 1/2 nachrüstbar)
- Einfache Wartung und Instandhaltung durch sofort verfügbare Membran- und Verschleißteile

Das Ventil ist nicht als Absperrorgan für Standardanwendungen geeignet.

## Technische Informationen

Gehäuse	Aluminium
Gewinde	G 2
Innenteile	Edelstahl
Schutzart	IP 65 (bei Verwendung der Gerätesteckdose/Leitungsdose)
Elektrischer Anschluss	ISO 4400 Gerätesteckdose / Leitungsdose
Membrane	CR
Entlüftungsanschluss	G 3/4
Bauform	2
Mediumtemperatur	-20 bis 85 °C
Umgebungstemperatur	-20 bis 85 °C
B	168 mm
A	80 mm

## Kaufmännische Daten

Zolltarifnummer	84818079
Ursprungsland	DE
eCl@ss 5.1.4	27220601
eCl@ss 9.0	27220601
UNSPSC_Code_v190501	40141605
UNSPSC_CodeDesc_v190501	Solenoid valves

## Material Informationen

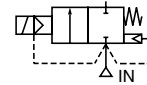
REACH SVHC1 Stoff Name	lead
CAS-Nr. SVHC 1	7439-92-1
RoHS Werkstoff-Hinweis	RoHS compliant
REACH Info	contains SVHC substance



## MAGNETVENTIL

zweistufiges Impulsmembranventil, mit interner Vorsteuerung, Gewindeanschluss 1 1/2 bis 3, oder Schnellverschraubung Ø 1 1/2

NC



2/2  
Baureihe  
353

### MERKMALE

- Die Impulsmembranventile wurden speziell für die Anwendung in Entstäubungsanlagen konzipiert. Sie weisen einen hohen Durchfluss und eine lange Lebensdauer sowie ein äußerst schnelles Öffnen und Schließen auf, um einen zuverlässigen und wirtschaftlichen Betrieb zu gewährleisten.
- Die Konstruktion mit integrierten Schnellverschraubung erleichtert die Installation, da keine Gewindevorverrohrung erforderlich ist.
- Die hochwertigen Membranen sind verschleißfest und garantieren eine lange Betriebsdauer auch unter rauen Bedingungen.
- Die integrierten Steuerköpfe sind mit kunststoffumspritzten Magneten der Klasse F ausgestattet. Es stehen auch zahlreiche wasserdichte und exgeschützte Ausführungen für den Einsatz in explosionsfähigen gas- oder staubhaltigen Atmosphären in Übereinstimmung mit ATEX-Richtlinie 2014/34/EU zur Verfügung
- Die Ventile entsprechen den geltenden EU-Richtlinien.



### ALLGEMEINES

Differenzdruck 0,35 - 8,5 bar [1 bar = 100kPa]  
Umgebungstemperatur -20 bis +85°C

Medium (*)	Temperaturbereich	Membrane (*)
Luft	-20 bis +85 °C	CR (Chloropren)
	-20 bis +120 °C	FPM (Fluorkautschuk)

### MEDIUMBERÜHRTE TEILE

(\*) Die Beständigkeit der mediumberührten Teile gegenüber den verwendeten Medien ist zu überprüfen.

**Gehäuse** Aluminium  
**Führungsrohr** Edelstahl  
**Magnetanker und Gegenanker** Edelstahl  
**Ankerfeder** Edelstahl  
**Dichtungen und Sitzdichtung** NBR (Nitril)  
**Membrane** CR oder FPM  
**Kurzschlussring** Kupfer  
**Isolationsklasse / Magnet** F  
**Elektrischer Anschluss** Leitungsdose (Kabel-Ø 6 - 10 mm)  
ISO 4400  
**Elektrische Ausführung** IEC 335

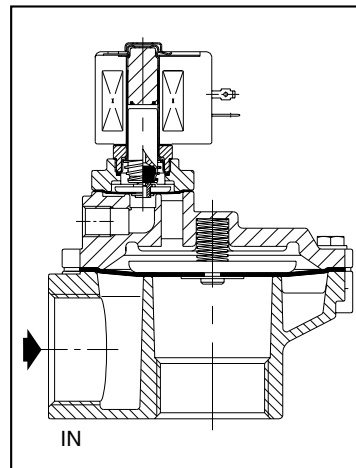


Abbildung zeigt Artikel-Nr. SC G353A047

### ELEKTRISCHE DATEN

**Spannungen** DC (=) : 24V  
AC (-) : 24V - 115V - 230V / 50 Hz  
(Andere Spannungen und 60 Hz auf Anfrage)

Magnettyp	Leistung				Umgebungs- temperatur / Magnetkopf (°C)	Schutzart	Ersatzmagnet		
	Anzug ~	Halten ~		warm/kalt =			~	=	
		(VA)	(VA)						(W)
CMXX-FT	55	23	10,5	-	-20 bis +85	IP65	400425-117	-	
CMXX-FF	-	-	-	14 / 19,7			-	400425-342	-

### KENNDATEN

An- schluss	Nenn- weite	Durchfluss- koeffizient Kv		Betriebsdruck- differenz (bar)		Vorsatz für optionalen Magnetkopf					Artikel-Nr.	FPM
				min.	max.	ATEX						
						Luft (*)	SC	WP	SG	EM (T)		
G	(mm)	(m³/h)	(l/min)								Aluminium	
<b>G - Gewindeanschlüsse</b>												
1 1/2	50	44	733	0,35	8,5	•	•	•	•	•	G353A047 <sup>(1)</sup>	V
2	66	77	1290	0,35	8,5	•	•	•	•	•	G353A050 <sup>(3)</sup>	V
2 1/2	66	92	1540	0,35	8,5	•	•	•	•	•	G353A051 <sup>(3)</sup>	V
3	76	170	2833	1	6	•	•	•	•	•	G353D060 <sup>(1)(2)</sup>	V
<b>Ø - Rohranschluss mit Schnellverschraubung</b>												
1 1/2	50	44	733	0,35	8,5	•	•	•	•	•	G353A065 <sup>(1)</sup>	V

• : Verfügbare Magnettypen

(1) Mit Feder über der Hauptmembrane (2) Gewindeanschluss mit Außengewinde (3) Feder über der Hauptmembrane auf Anfrage

600590DE-2018/R01  
Änderungen vorbehalten.

Weitere Informationen unter: [www.asco.com](http://www.asco.com)

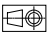
33

**SONDERAUSFÜHRUNGEN UND ZUBEHÖR**

- Wasserdichtes Gehäuse mit integriertem Magnet und Schraubklemmen gemäß CEE 10 (IP67).
- Exgeschützte Magnete gemäß den **ATEX**-Richtlinien sowie nationalen Normen.
- Zertifizierung nach **IECEx**.
- Ausführungen mit Steckanschluss für Schlauch (ausschließlich 3").
- Leitungsdose mit Leuchtdiode und/oder Schutzbeschaltung.
- Elektronischer Impulsgeber.
- Die Ventile sind auch mit Membranen und Dichtungen aus FPM (Fluorkautschuk) erhältlich. Verwenden Sie dazu bitte das entsprechende Zusatzzeichen.

**INSTALLATION**

- Die Ventile können ohne Beeinträchtigung der Funktion in jeder beliebigen Einbaulage montiert werden (bei <sup>(1)</sup> + <sup>(3)</sup> Artikel-Nr.)
- Gewindeanschluss G (ISO 228/1) oder Schnellverschraubung.
- Bei der Ausführung mit Schnellverschraubung wird die Dichtheit durch das Anpressen der Dichtung auf das Rohr erzielt.
- Bei der Verwendung von Schnellverschraubungen müssen die Rohre nicht vollkommen ausgerichtet sein.
- Andere Gewindeanschlüsse auf Anfrage.
- Montage- und Wartungsanweisungen sind jedem Ventil beigefügt.
- Ersatzteilpackungen und Ersatzmagnete auf Anfrage.

**ABMESSUNGEN (mm), GEWICHTE (kg)** 

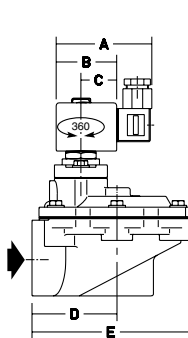


Abb. 1: Gewindeanschlüsse - Aluminium

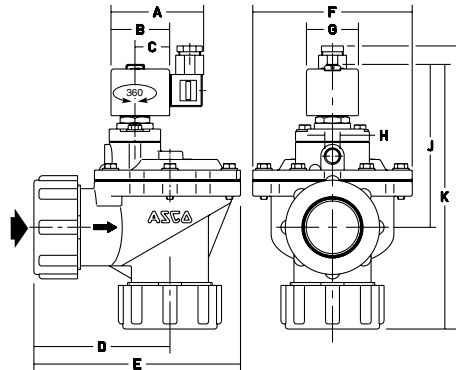
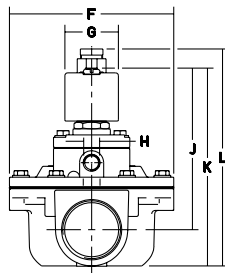


Abb. 2: Schnellverschraubung - Aluminium

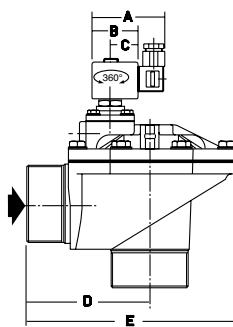
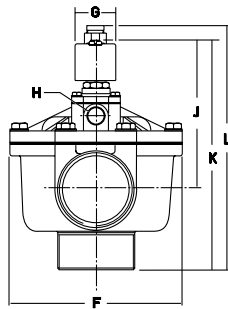


Abb. 3: Anschluss mit Außengewinde - Aluminium



Artikelnummer	A	B	C	D	E	F	G	H	J	K	L	Gewicht (1)	(C)
SC G353A047	80	50	30	71	130	136	45	G3/8	131	161	178	1,40	Abb. 1
SC G353A050	80	50	30	95	168	165	45	G3/4	165	210	227	2,90	Abb. 1
SC G353A051	80	50	30	95	168	165	45	G3/4	165	210	227	2,60	Abb. 1
SC G353D060	89	57	31	143	240	193	50	G1/2	165	257	271	4,10	Abb. 3
SC G353A065	80	50	30	117	177	136	45	G3/8	131	225	242	1,75	Abb. 2
<b>Atex II3D</b>													
SG G353A047	89	57	31	71	130	136	50	G3/8	131	161	174	1,40	Abb. 1
SG G353A050	89	57	31	95	168	165	50	G3/4	165	210	222	2,90	Abb. 1
SG G353A051	89	57	31	95	168	165	50	G3/4	165	210	222	2,60	Abb. 1
SG G353A065	89	57	31	117	177	136	50	G3/8	131	225	238	1,75	Abb. 2

(1) Einschl. Magnet und Leitungsdose für Vorsatz SC oder SG

(C) Konstruktionstyp

**ERSATZTEILSÄTZE**

Artikel-Nr.	Ersatzteilsatz-Nr.	
	-	=
SC G353A047	C113827	C113827
SG G353A065		
SC G353A050	C113685	C113686
SC G353A051		
SC G353D060	C123432	C123433

60059DE-2018/R01  
Änderungen vorbehalten.

Weitere Informationen unter: [www.asco.com](http://www.asco.com)