

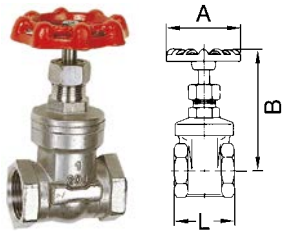
Muffen-Absperrschieber

aus Edelstahl

EDELSTAHL

Artikel Nr. 103785

Typen Nr. 250.36 ES



Beispielhafte Darstellung

Technische Informationen

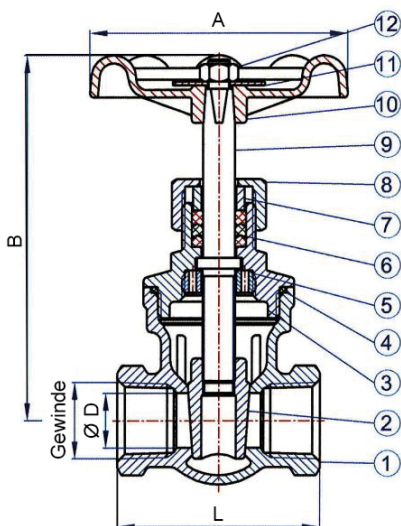
Gehäuse	Edelstahl 1.4401 / 1.4408
Innenteile	Edelstahl 1.4401 / 1.4408
Handrad	Aluminium
Dichtmaterial	PTFE
Betriebsdruck max.	14 bar
Mediumtemperatur max.	120 °C
Umgebungstemperatur max.	40 °C
Betriebstemperatur	-10 bis 120 °C
Gewinde	G 1
Durchfluss	204 l/min
Durchfluss Kv-Wert	46,3 m ³ /h
DN	25
Gewicht	0,6 kg
A	80 mm
B	110 mm
L	65 mm
D Ø	25 mm

Kaufmännische Daten

Zolltarifnummer	84818063
Ursprungsland	CN
eCl@ss 5.1.4	27292002
eCl@ss 9.0	27292002
UNSPSC_Code_v190501	40141603
UNSPSC_CodeDesc_v190501	Pneumatic valves

Material Informationen

REACH SVHC1 Stoff Name	no
CAS-Nr. SVHC 1	no CAS No.
RoHS Werkstoff-Hinweis	RoHS compliant
REACH Info	no SVHC substance included



Nr.	Bauteil	Material
1	Körper	CF8M
2	Scheibe	CF8M
3	Haube	CF8M
4	Dichtung	PTFE
5	Spindel-Dichtung	SUS304
6	Packung	PTFE
7	Stopfbuchse	SUS304
8	Hutmutter	CF8M
9	Spindel	SUS316
10	Griff	Aluminium
11	Typenschild	Aluminium
12	Mutter	SUS304

Übersicht Druck / Temperatur

Temperatur	Druck
20 °C	70,0 bar
60 °C	65,0 bar
100 °C	45,0 bar
150 °C	7,0 bar
160 °C	4,0 bar