

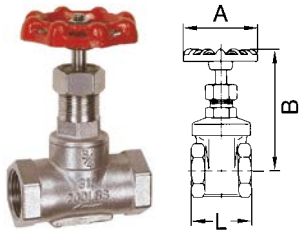
# Muffen-Absperrventil

aus Edelstahl

**EDELSTAHL**

Artikel Nr. 103800

Typen Nr. 250.55 ES



Beispielhafte Darstellung

## Technische Informationen

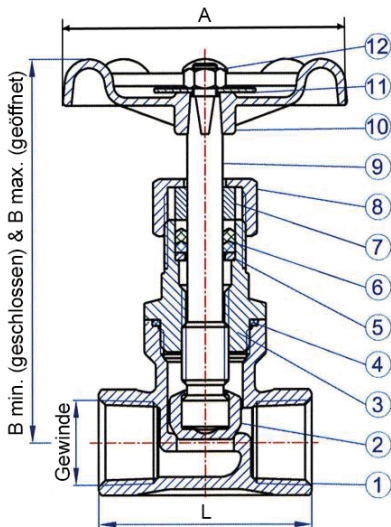
|                          |                           |
|--------------------------|---------------------------|
| Gehäuse                  | Edelstahl 1.4401 / 1.4408 |
| Innenteile               | Edelstahl 1.4401 / 1.4408 |
| Handrad                  | Aluminium                 |
| Dichtmaterial            | PTFE                      |
| Betriebsdruck max.       | 14 bar                    |
| Mediumtemperatur max.    | 120 °C                    |
| Umgebungstemperatur max. | 40 °C                     |
| Betriebstemperatur       | -10 bis 120 °C            |
| Gewinde                  | G 1 1/2                   |
| Durchfluss Kv-Wert       | 24,8 m <sup>3</sup> /h    |
| DN                       | 40                        |
| Gewicht                  | 1,3 kg                    |
| A                        | 90 mm                     |
| B min.                   | 132 mm                    |
| B max.                   | 142 mm                    |
| L                        | 94 mm                     |

## Kaufmännische Daten

|                         |                  |
|-------------------------|------------------|
| Zolltarifnummer         | 84818063         |
| Ursprungsland           | CN               |
| eCl@ss 5.1.4            | 27292002         |
| eCl@ss 9.0              | 27292002         |
| UNSPSC_Code_v190501     | 40141603         |
| UNSPSC_CodeDesc_v190501 | Pneumatic valves |

## Material Informationen

|                        |                            |
|------------------------|----------------------------|
| REACH SVHC1 Stoff Name | no                         |
| CAS-Nr. SVHC 1         | no CAS No.                 |
| RoHS Werkstoff-Hinweis | RoHS compliant             |
| REACH Info             | no SVHC substance included |



| Nr. | Bauteil          | Material  |
|-----|------------------|-----------|
| 1   | Körper           | CF8M      |
| 2   | Scheibe          | CF8M      |
| 3   | Haube            | CF8M      |
| 4   | Dichtung         | PTFE      |
| 5   | Spindel-Dichtung | SUS304    |
| 6   | Packung          | PTFE      |
| 7   | Stopfbuchse      | SUS304    |
| 8   | Hutmutter        | CF8M      |
| 9   | Spindel          | SUS316    |
| 10  | Griff            | Aluminium |
| 11  | Typenschild      | Aluminium |
| 12  | Mutter           | SUS304    |