

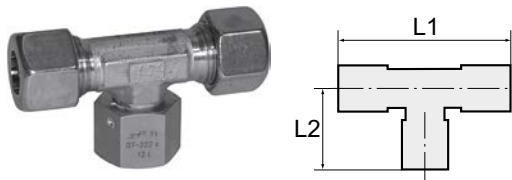
Einstellbare T-Verschraubung

Edelstahl 1.4571 (DIN 2353)

EDELSTAHL

Artikel Nr. 112345

Typen Nr. ES 547



Beispielhafte Darstellung

Ausführung mit zylindrischem Gewinde und FKM-Dichtung.

Geeignet für Druckluft, Flüssigkeiten, Erdgas und Hydraulik.

Nicht geeignet für Stickstoff, Sauerstoff, Helium, Wasserstoff oder Schweißgase!

Technische Informationen

Material	Edelstahl 1.4571 (DIN 2353)
Dichtmaterial	FKM
PN	160 bar
Mutter-Innengewinde	M30x2,0
L1	88,0 mm
L2	38,5 mm

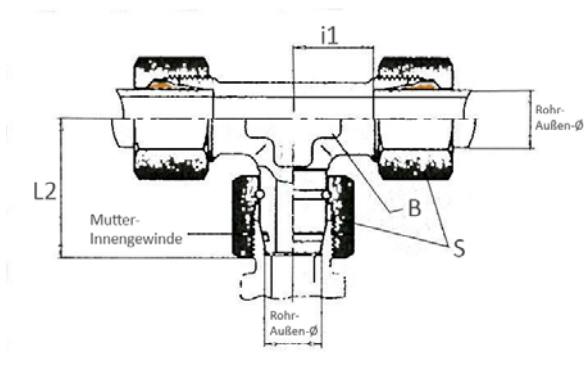
Kaufmännische Daten

Zolltarifnummer	73072910
Ursprungsland	DE
eCl@ss 5.1.4	27294202
eCl@ss 9.0	27294202
UNSPSC_Code_v190501	27131614
UNSPSC_CodeDesc_v190501	Pneumatic adapters

Material Informationen

REACH SVHC1 Stoff Name	no
CAS-Nr. SVHC 1	no CAS Nr.
RoHS Werkstoff-Hinweis	RoHS compliant
REACH Info	no SVHC substance included

Abmessungen



Rohr-Außen-Ø	Mutter-Innengewinde	L1	L2	S	B	i1	O-Ring
mm		mm	mm	mm	mm	mm	mm
22	M30x2,0	88,0	38,5	36,0	27,0	27,5	20,0x2,0