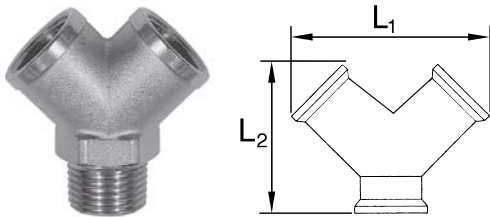


Verteiler

PLUS

Artikel Nr. 112599

Typen Nr. 255.012



Beispielhafte Darstellung

Technische Informationen

Betriebsdruck max.	60 bar
Temperaturbereich max.	150 °C
Material	Messing vernickelt
Anschlussgewinde	G 1/2 IG
Eingangsgewinde	R 1/2 AG
Anzahl Anschlüsse	2
L1	53,0 mm
L2	53,0 mm
SW	25 mm

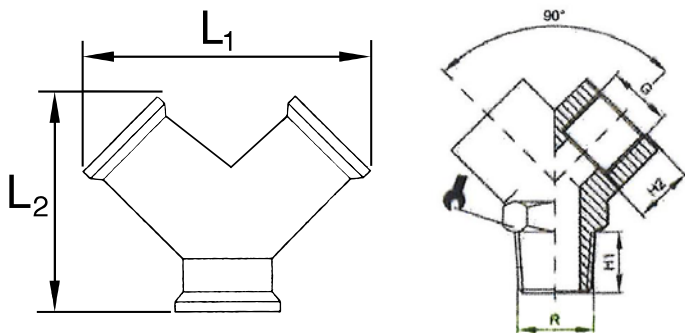
Kaufmännische Daten

Zolltarifnummer	74122000
Ursprungsland	IT
eCl@ss 5.1.4	27294206
eCl@ss 9.0	27294206
UNSPSC_Code_v190501	27131601
UNSPSC_CodeDesc_v190501	Air manifolds

Material Informationen

REACH SVHC1 Stoff Name	lead
CAS-Nr. SVHC 1	7439-92-1
RoHS Werkstoff-Hinweis	RoHS compliant
REACH Info	contains SVHC substance

Abmessungen



L1	L2	H1	H2	SW	Anschlussge- winde	Eingangsge- winde
mm	mm	mm	mm	mm		
53,0	53,0	14,0	14,0	25	G 1/2 IG	R 1/2 AG

Anwendungsbereich

Pneumatische, ölhydraulische und hydraulische Kreisläufe.