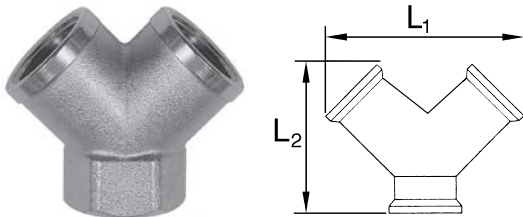


# Verteiler

**PLUS**

Artikel Nr. 112602

Typen Nr. 255.238



Beispielhafte Darstellung

## Technische Informationen

Betriebsdruck max.	60 bar
Temperaturbereich max.	150 °C
Material	Messing vernickelt
Anschlussgewinde	G 3/8 IG
Eingangsgewinde	G 3/8 IG
Anzahl Anschlüsse	2
L1	41,0 mm
L2	37,0 mm
SW	20 mm

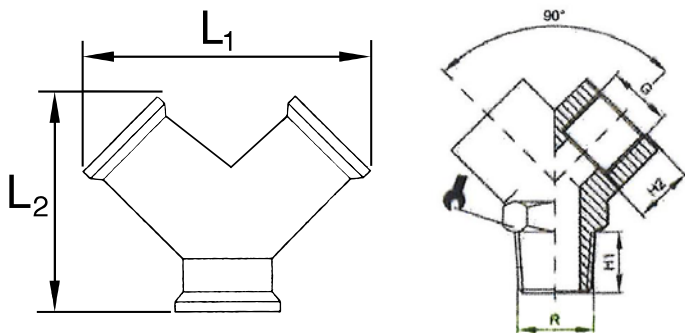
## Kaufmännische Daten

Zolltarifnummer	74122000
Ursprungsland	IT
eCl@ss 5.1.4	27294206
eCl@ss 9.0	27294206
UNSPSC_Code_v190501	27131601
UNSPSC_CodeDesc_v190501	Air manifolds

## Material Informationen

REACH SVHC1 Stoff Name	lead
CAS-Nr. SVHC 1	7439-92-1
RoHS Werkstoff-Hinweis	RoHS compliant
REACH Info	contains SVHC substance

## Abmessungen



L1	L2	SW	Anschlussgewinde	Eingangsgewinde	H
mm	mm	mm			mm
41,0	37,0	20	G 3/8 IG	G 3/8 IG	11,5

## Anwendungsbereich

Pneumatische, ölhydraulische und hydraulische Kreisläufe.