

# Bewegliche Lastkupplung

Serie ZRL1

Artikel Nr. 129658

Typen Nr. KBW.ZRL1C.25



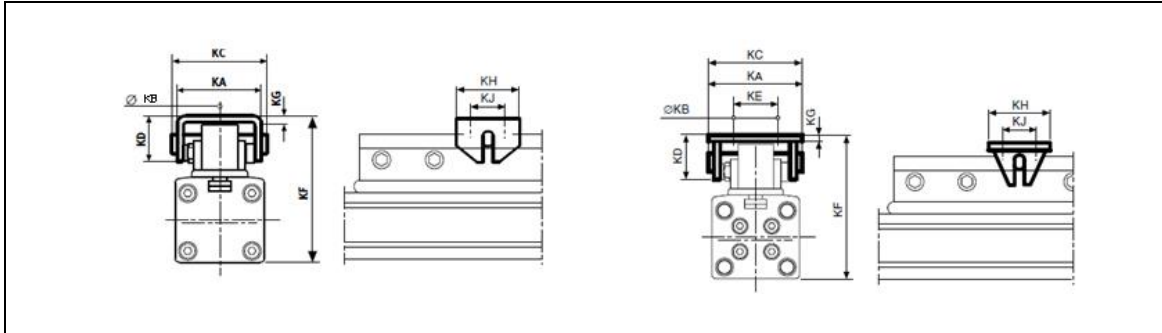
Beispielhafte Darstellung

## Technische Informationen

für Zylinder	ZRL1C
passend für Kolben-Ø	25 mm
Ausführung	1 Stück inkl. Bolzen

## Kaufmännische Daten

Zolltarifnummer	84129070
Ursprungsland	DE
eCl@ss 5.1.4	27299202
eCl@ss 9.0	27299202
UNSPSC_Code_v190501	27131708
UNSPSC_CodeDesc_v190501	Mounting bases for pneumatic cylinder

**Lastkupplung beweglich für ZRL1C - 1 Stück inkl. Bolzen**


Artikel Nr.	Typen Nr.	Ø	KA	KB	KC	KD	KE	KF*	KG	KH	KJ
129657	KBW.ZRL1C.16	16	25	4,5	28	12	-	47-50	2	20	10
129658	KBW.ZRL1C.25	25	37	5,5	42	20	-	72-75	3	30	16
129659	KBW.ZRL1C.32	32	70	7,0	70	38	55	91-100	5	90	75
129660	KBW.ZRL1C.40	40	70	7,0	70	38	55	111-120	5	90	75

\*Innerhalb der freien Gabeltiefe variabel.



KBW.ZRL1C.40