

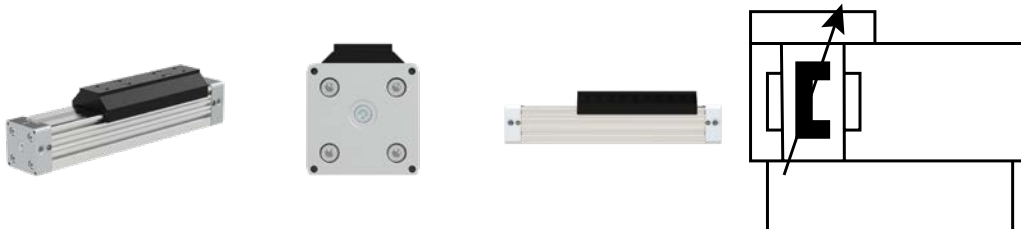
Kolbenstangenloser Zylinder

Serie ZRL1

PLUS ||

Artikel Nr. 129848

Typen Nr. ZRL1S.321300.LL



Beispielhafte Darstellung

Die Antriebe der Serie ZRL1S zeichnen sich durch die integrierte Gleitführung aus Kunststoff aus und umfassen die Kolbendurchmesser 32, 40, 50 und 63 mm bei Hublängen bis 5700 mm. Geeignet für gefilterte (50 µm) und ungeölte oder geölte Druckluft. Bitte achten Sie bei der Verwendung von geölter Druckluft auf kontinuierliche Ölung.

Die verfügbaren Varianten und deren entsprechende Typenbezeichnungen für Ihre individuelle Anfrage entnehmen Sie bitte unserem Typenschlüssel im Datenblatt.

Auf Anfrage sind auch weitere Sonderausführungen möglich.

Nach Auftragseingang werden die Zylinder individuell für Sie gefertigt.
In der Regel erfolgt der Versand abhängig von der Stückzahl innerhalb von 5 Werktagen.
Fracht- und Verpackungskosten fallen individuell und unabhängig vom Auftragswert an.

Technische Informationen

Kolben-Ø	32 mm
Hub	1300 mm
Magnet	mit Magnet
Anschluss	G 1/4
Medium	gefilterte Druckluft (max. 50 µm)
Arbeitsdruck	0,5 - 8 bar
Temperaturbereich	-10 bis 55 °C
Funktion	doppeltwirkend
Schrauben	Stahl 10.9 verzinkt
Dämpfung	mit einstellbarer Dämpfung
Pneumatische Anschlüsse	3
Einbaulage	beliebig
Kräfte und Momente	Siehe Kräfte und Momente
Stützkräfte	Siehe Stützdiagramm
Dichtmaterial	Ölbeständiger Kunststoff (NBR)

Technische Informationen

Luftanschluss	3-fach beidseitig
Lastkupplung	starr

NBR empfohlen für Geschwindigkeiten ≤ 1 m/s. Für Geschwindigkeiten > 1 m/s empfehlen wir FPM-Dichtungen.

Kaufmännische Daten

Zolltarifnummer	84123100
Ursprungsland	DE
eCl@ss 5.1.4	27290401
eCl@ss 9.0	27290490
UNSPSC_Code_v190501	27131701
UNSPSC_CodeDesc_v190501	Pneumatic cylinders

Material Informationen

REACH SVHC1 Stoff Name	no
CAS-Nr. SVHC 1	no CAS No.
RoHS Werkstoff-Hinweis	RoHS compliant
REACH Info	no SVHC substance included

Werkstoffe

Bauteil	Material
Profilrohr	Aluminium hochfest anodisiert
Zylinderköpfe	Aluminium hochfest anodisiert
Kolbenachse	Aluminium hochfest anodisiert
Dichtungen	Ölbeständiger Kunststoff NBR
Dichtbänder	Edelstahl
Kolbenkappen	abriebfester Kunststoff
Gleitteile	abriebfester Kunststoff

NBR empfohlen für Geschwindigkeiten ≤ 1 m/s. Für Geschwindigkeiten > 1 m/s empfehlen wir FPM-Dichtungen.


Serie ZRL1C

Klassische Bauweise mit hohem Mitnehmer

Serie ZRL1F

Kompakte Bauweise mit flachem Mitnehmer

Serie ZRL1S

Mit integrierter Gleitführung

Weitere Varianten mit unterschiedlichen Führungen oder als Duo-Aufbau auf Anfrage.

Leistungsmerkmale:

- Gleiche Kräfte in beide Richtungen
- Direkte Kraftabgabe, verdrehgesichert
- Besonders platzsparend - halbierte Einbaulänge im Vergleich zu Zylindern mit Kolbenstange
- Extreme Hublängen bis zu 5700 mm
- Dreifacher Luftanschluss mit einstellbarer Endlagendämpfung
- Hohe Beschleunigungen und Geschwindigkeiten
- Hoher konstruktiver Freiheitsgrad

Anwendungsbeispiele:

- Für lineare und direkte horizontale, vertikale und diagonale Arbeitsbewegungen
- Als selbsttragendes Konstruktions- oder reines Arbeitselement in einfacher, mehrfacher oder paralleler Achsanordnung
- In Fördereinrichtungen, Verpackungs- und Abfüllanlagen, Handlingsystemen, Werkstücktransporten, Türschließenanlagen etc.

Lieferzeiten, Fracht- und Verpackungskosten:

- Nach Auftragseingang werden die Zylinder individuell für Sie gefertigt.
- In der Regel erfolgt der Versand abhängig von der Stückzahl innerhalb von 5 Werktagen.
- Fracht- und Verpackungskosten fallen individuell und unabhängig vom Auftragswert an.

Funktionsbeschreibung:

Das Zylinderrohr ist axial durchgehend geschlitzt. Die Kraftabgabe erfolgt über eine Lastkupplung, welche an der Kolbenachse befestigt ist. Letztere ist so ausgebildet, dass ein durch den Rohrschlitz geführter Steg den inneren Teil der Kolbenachse mit dem äußeren Teil verbindet.

Der Kraftverlauf ist also:

Luftdruck → Kolbenfläche → Kolbenachse (innen) → Kolbenachse (außen) → Lastkupplung → Werkstück.

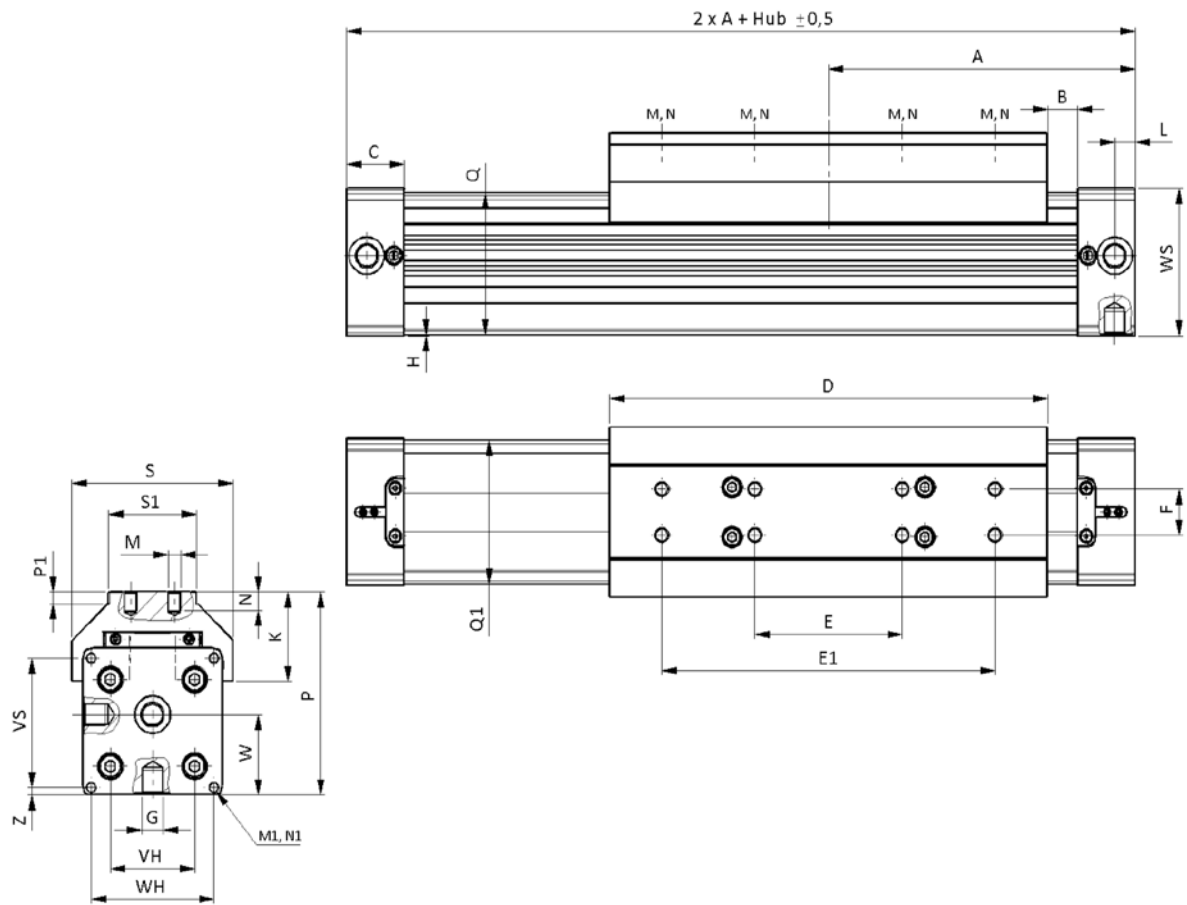
Die druckfeste Abdichtung des Zylinderschlitzes wird mit einem präzisionsgeschliffenen, innen liegenden Stahlband erreicht. Dieses wird mit zwei längs des Schlitzes verlaufenden Magnetstreifen in Position gehalten.

Ein zweites Stahlband befindet sich außen auf dem Schlitz des Rohres und dient der Staubabdeckung. Beide Stahlbänder werden während der Kolbenfahrt genauso wie bei Stillstand hinter der Kolbendichtung vom Schlitz abgehoben und jeweils mittels eines eigenen Führungskanals durch die Kolbenachse geleitet. Davor und dahinter legen sich die Bänder wieder dichtend über den Zylinderschlitz.

Aufbau Typenschlüssel:
Beispiel:
ZRL1S.320250.SXF.LL

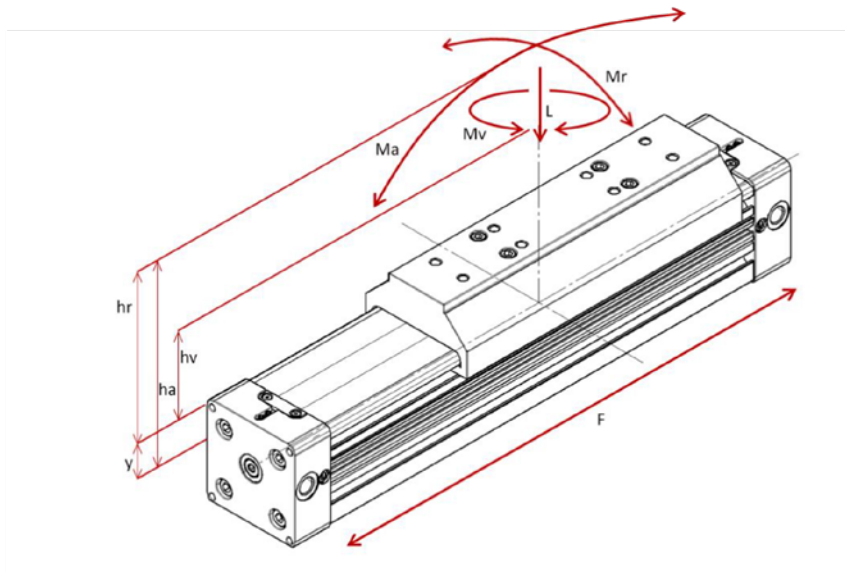
Kolben- Ø [mm]	Hub min.–max. [mm]	Ausführung	Fett
32	0100 ... 5700 (Ø 32, 40, 50 63)	Standard: - Integrierte Gleitführung - Mit Magnet - Schrauben 10.9 verzinkt - 3-fach Luftanschluss - NBR-Dichtungen Für Geschwindigkeiten ≤ 1 m/s.	Standardfett
40		SX Wie Standard, jedoch: ⊕ Edelstahlschrauben	LL Langsamlauf-Fett Empfohlen für Kolbengeschwindigkeiten ≤ 0,1m/s (NBR-Dichtungen) bzw. ≤ 0,2m/s (FPM-Dichtungen).
50		F Wie Standard, jedoch: ⊕ FPM-Dichtungen Für Geschwindigkeiten > 1 m/s, bei denen die Dichtungen erhöhter Temperaturentwicklung ausgesetzt sind.	
63		SXF Wie Standard, jedoch: ⊕ Edelstahlschrauben ⊕ FPM-Dichtungen Für Geschwindigkeiten >1 m/s.	
	LE Wie Standard, jedoch: ⊕ Luftzufuhr von einer Seite		

- ➔ Je Position im Typenschlüssel ist standardmäßig immer nur eine Option wählbar.
Als minimale Ausprägung müssen Kolben-Ø und Hub immer definiert werden, z. B. ZRL1S.320100.
- ➔ Standard-Optionen werden nicht explizit definiert, d. h. die Position in der Typenbezeichnung bleibt leer, z. B. ZRL1S.320100.LL.

Abmessungen:


\emptyset	A	B	C	D	E	E1	F	G	H	K	L	M	N	M1	N1	P	P1
32	125	22,0	27	152	60	120	25	1/4	2,0	42,5	10,5	M5	10	M6	14	81,5	6,5
40	150	12,5	30	215	68	160	25	1/4	7,0	44,0	15,0	M8	10	M6	17	97,5	6,5
50	175	17,5	33	250	84	190	25	1/4	0,5	48,5	11,7	M8	10	M6	18	110,0	6,5
63	215	6,5	55	320	120	240	25	3/8	1,5	56,0	25,0	M8	14	M8	18	137,0	5,0

\emptyset	Q, Q_1	S	S1	VH	VS	W	WH	WS	Z
32	52x51	66	40	36	40	30,0	52	56	8,0
40	58,5x59	79	45	54	54	36,0	72	69	9,0
50	77x78	92	50	70	70	43,5	80	80	4,0
63	102x102	116	50	78	78	62,5	106	106	14,5



Formeln

$$M_a = F \cdot h_a$$

$$M_r = F \cdot h_r$$

$$M_v = F \cdot h_v$$

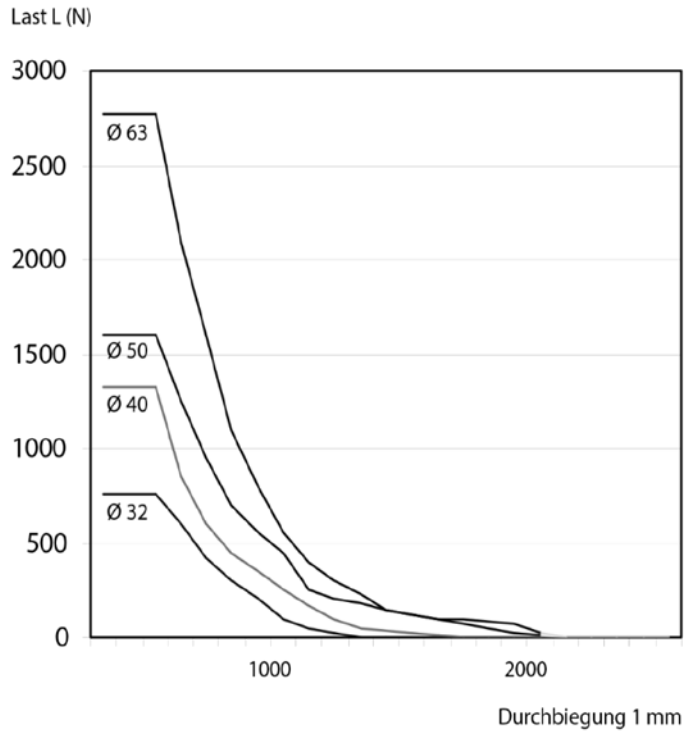
Kräfte und Momente:

	Serie ZRL1S			
Kolben-Ø [mm]	32	40	50	63
Mittenabstand Y [mm]	18	22	28	36
Kolbenkraft F (6 bar) [N]	420	640	1000	1550
Dämpfung S [mm]	26	32	32	40
Max. Belastung L [N]	495	825	1320	1815
Max. Biegemoment axial M_a [Nm]	39	99	170	315
Max. Biegemoment radial M_r [Nm]	15	35	58	105
Max. Verdrehmoment zentral M_v [Nm]	39	99	170	317

- Die angegebenen Momente (max. $M_a/M_r/M_v$) beziehen sich stets auf das Zentrum der Führungsschiene, wobei die Lastkraft (L) die Summe aller Einzellasten bezogen auf ihren gemeinsamen Schwerpunkt ist. Dieser kann sowohl innerhalb oder außerhalb der Schlittenfläche liegen.
- Im Einzelfall kommt es in der Regel zu resultierenden Belastungen des Wagens, welche in der Berechnung der Module zu berücksichtigen sind. Bei der Größenauswahl der Module sind daher sowohl die Antriebskraft (F) als auch die Rollfähigkeit des Wagens sicherzustellen. Letzteres geschieht mit der folgenden Berechnungsformel.

$$\frac{M_a}{M_{a \max}} + \frac{M_r}{M_{r \max}} + \frac{M_v}{M_{v \max}} + \frac{L}{L_{\max}} \leq 1$$

Stützlängen-Diagramm:



max. Stützlänge (SL) in mm - ohne Zwischenstütze/Mittelbefestigung

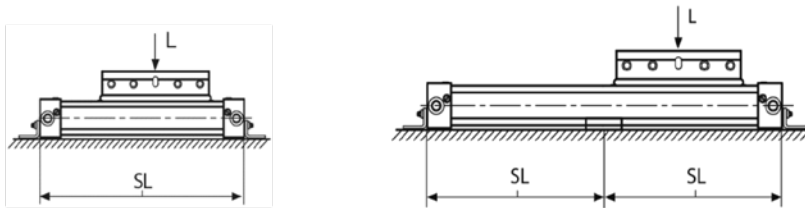


Diagramm-Information:

- Rechnerische Durchbiegungen ohne Unterstützung von 0,5 bis 1 mm ermöglichen größere Stützlänge.
- Rechnerische Durchbiegungen ohne Unterstützung von 1 bis max. 1,5 mm erfordern geringere Stützlänge.

Zubehör

	Artikel Nr.	Typen Nr.
Fußbefestigung für kolbenstangenlose Zylinder ZRL1 Ø32, vertikal, 2 Stück mit 4 Schrauben	129643	FB.ZRL1.32V
Mittelbefestigung für kolbenstangenlose Zylinder ZRL1 Ø32, 2 Stück mit 4 Schrauben und 4 Nutensteinen	129649	MB.ZRL1.32
T-Nut Sensoradapter für kolbenstangenlose Zylinder ZRL1	129668	SA.ZRL1
Sensorkabel mit M8-Stecker, geradlinig, 5m, PVC	129669	SK.M8.5
REED-Sensor, 2-Draht, 5m Kabel mit offenen Litzen, 5-130V AC/DC, 6W, NO, LED, für kolbenstangenlose Zylinder ZRL1	129638	RS.ZRL1.K5
HALL-Sensor, 3-Draht, M8-Stecker, 300 mm Kabel, 10-30V DC, 4W, NO, PNP, LED, für kolbenstangenlose Zylinder ZRL1	129639	HS.ZRL1.PNP.M8
REED-Sensor, 2-Draht, M8-Stecker, 300 mm Kabel, 5-50V AC/DC, 6W, NO, LED, für kolbenstangenlose Zylinder ZRL1	129738	RS.ZRL1.M8
HALL-Sensor, 3-Draht, 5 m Kabel mit offenen Litzen, 10-30V DC, 4W, NO, PNP, LED, für kolbenstangenlose Zylinder ZRL1	129739	HS.ZRL1.PNP.K5