

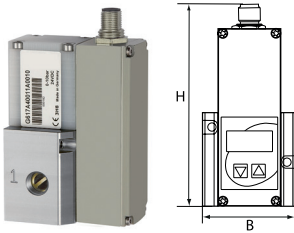
Proportional-Regelventil

Typ »sentronic LP«



Artikel Nr. 135885

Typen Nr. PV 2160-N



Beispielhafte Darstellung

Proportionalventil zur einfachen und effizienten Druckregelung.

Mit geringem Platzbedarf, einfacher Bedienung, modularem Aufbau und moderner Software (siehe Downloads) bietet das Ventil viele Möglichkeiten zur Optimierung Ihrer Prozesse.

Digitale Kommunikation und Regeltechnik.

Geringe Stromaufnahme < 4 W durch vorgesteuerte Pilotventile.

Weitere Funktionen sind Diagnose, Parametrierung und Wartung.

Vorgesteuertes Proportionalventil RoHS-, REACH-konform.

Der Sollwert wird über die elektrische Steckverbindung als Einheitssignal (0 - 10 V) vorgegeben.

Technische Informationen

Gehäuse	Aluminium
Umgebungstemperatur	0 bis 50 °C
Innenteile	POM
Ansteuerung	0 - 10 V
Gewinde	G 1/4
B	52 mm
Arbeitsdruck	0 - 10 bar
Elektrischer Sollwert	0 - 10 V
Durchfluss	470 l/min

Kaufmännische Daten

Zolltarifnummer	84818079
Ursprungsland	DE
eCl@ss 5.1.4	27292301
eCl@ss 9.0	27292301
UNSPSC_Code_v190501	40141603
UNSPSC_CodeDesc_v190501	Pneumatic valves

AVENTICS™ PROPORTIONALVENTIL SENTRONIC^{LP}
DIGITALES ELEKTRONISCHES DRUCKREGELVENTIL

MERKMALE

- **SENTRONIC^{LP} steht für:**
 - Geringer Stromverbrauch (3,8 W)
 - Digitale Kommunikation und Regelungstechnik
 - Display (integrierte Anzeige) mit Funktionstasten (optional)
 - Vorgesteuertes Proportionalventil
- Weitere Funktionen sind Diagnose, Parametrierung und Wartung.
- Über das integrierte Display und die Funktionstasten kann das Ventil im Ausgangsdruck ebenfalls verändert werden.
- RoHS-, REACH-konform.



ALLGEMEINES

Medium	Luft oder neutrales Gas, gefiltert 50 µm, kondensatfrei, geölt oder ungeölt, Klasse 5 nach ISO 8573-1:2010 [7:4:4]
Maximaler Eingangsdruck	Mind. 1 bar höher als max. Ausgangsdruck
Druckbereich	0-3 bar, 0-6 bar, 0-10 bar
Temperatur / Medium	0°C bis +60°C
Temperatur / Umgebung	0°C bis +50°C
Durchfluss (Qv bei 6 bar)	470 NI/min - 5200 NI/min
Elektrischer Sollwert	0 - 10 V (Eingangswiderstand 100 kΩ) 0 - 20 mA / 4 - 20 mA (Eingangswiderstand 250 Ω)
Hysterese	1% vom Endwert
Linearität	1% vom Endwert
Reproduzierbarkeit	1% vom Endwert
Mindest-Sollwert	100 mV (0,2 mA/4,2mA) mit Shutoff-Funktion
Mindest-Ausgangsdruck	1% vom Endwert
Failsafe-Verhalten	Druckhaltend bei Spannungsausfall, ohne Regelung

KONSTRUKTIONSMERKMALE

Gehäuse	Aluminium
Innenteile	POM (Polyacetal)
Dichtungen	NBR (Nitril)

ELEKTRISCHE DATEN

Nennweite DN (mm)	Spannung (ausgeregelt) *	Leistungsaufnahme (W)	Stromaufnahme (mA)	Isolationsklasse	Schutzart	Kabelanschluss
4, 8 und 15	24VDC	3,8 W (<1W ausgeregelt)	160	H	IP 65	5-polige Leitungsdose M12 (separat zu bestellen)

* Restwelligkeit: 10 %

KENNDATEN

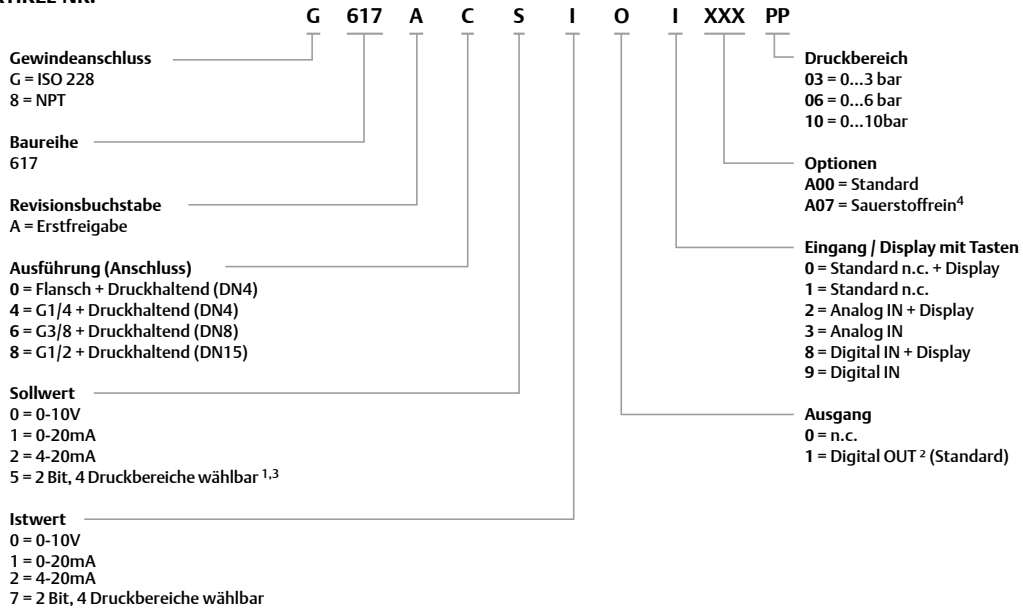
Ø Anschluss	Ø Nennweite DN (mm)	Durchfluss	
		K _v -Wert (Nm ³ /h)	bei 6 bar (NI/min)
G 1/4	4	0,43	470
G 3/8	8	1,2	1300
G 1/2	15	4,8	5200

Prüfbedingungen gemäß ISO 8778: Temperatur: 20 °C, relativer Eingangsdruck: 6 bar, relativer Ausgangsdruck: 5 bar

**3 WEGE
BAUREIHE
617**

AVENTICS™ PROPORTIONALVENTIL SENTRONIC^{LP}
DIGITALES ELEKTRONISCHES DRUCKREGELVENTIL

ARTIKEL-NR.



¹⁾ nur Digital IN, kein Digital OUT (Ausgang)

³⁾ nur Istwert 7 (= 2 Bit, 4 Druckbereiche wählbar) möglich

²⁾ kein Digital IN möglich

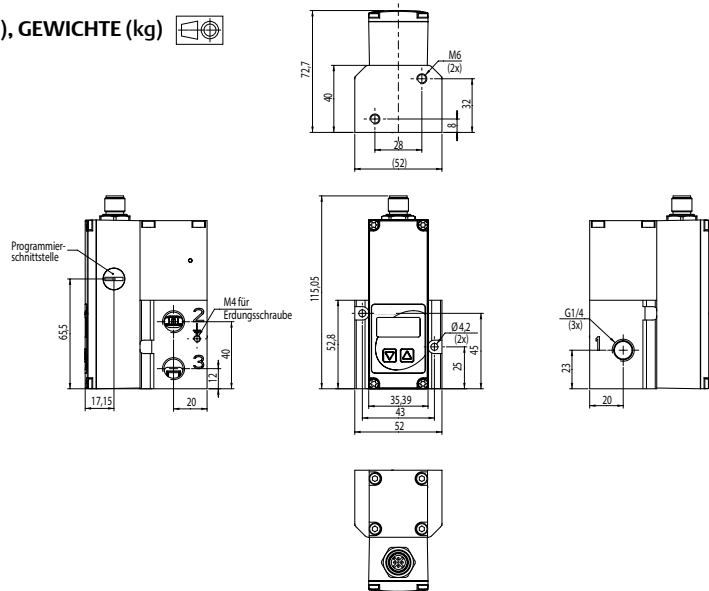
⁴⁾ nur bei Ausführung G1/4 (DN4) möglich

ABMESSUNGEN (mm), GEWICHTE (kg)

Inline-Version

DN 4

Gewicht: 0,49 kg

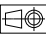


01454DE-2021/R1
Änderungen vorbehalten.

AVENTICS™ PROPORTIONALVENTIL SENTRONIC^{LP}

DIGITALE ELEKTRONISCHES DRUCKREGELVENTIL

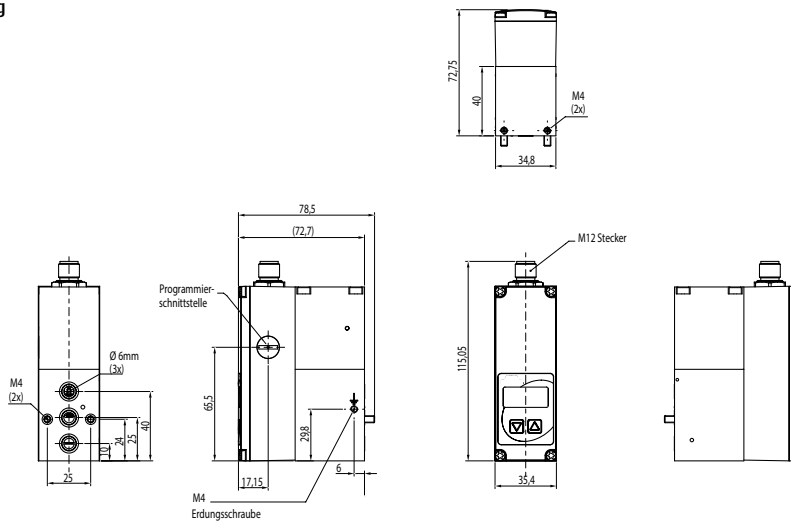
**3 WEGE
BAUREIHE
617**

ABMESSUNGEN (mm), GEWICHTE (kg) 

Aufflanschführung

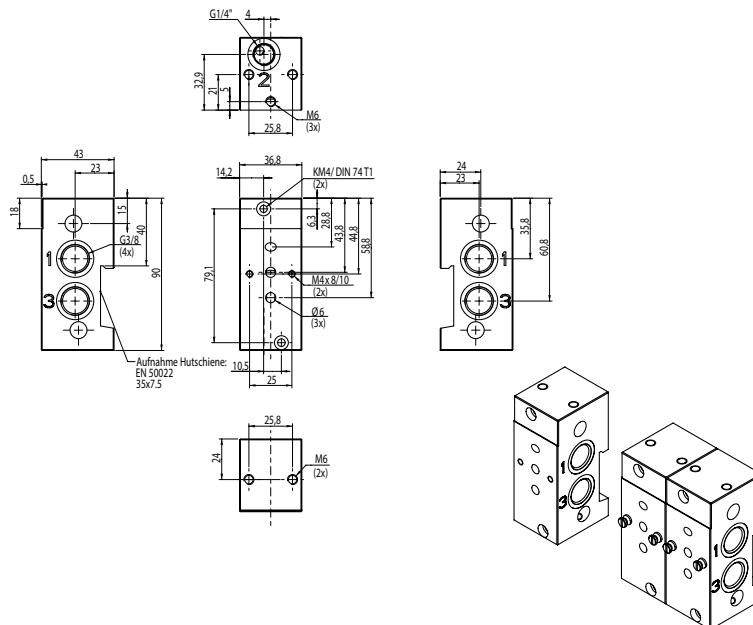
DN 4

Gewicht: 0,49 kg



DN 4

Anreihgrundplatte
Gewicht: 0,3 kg



01454DE-2021/R1
Änderungen vorbehalten.


AVENTICS™

Visit our website at Emerson.com/AVENTICS

 EMERSON 133

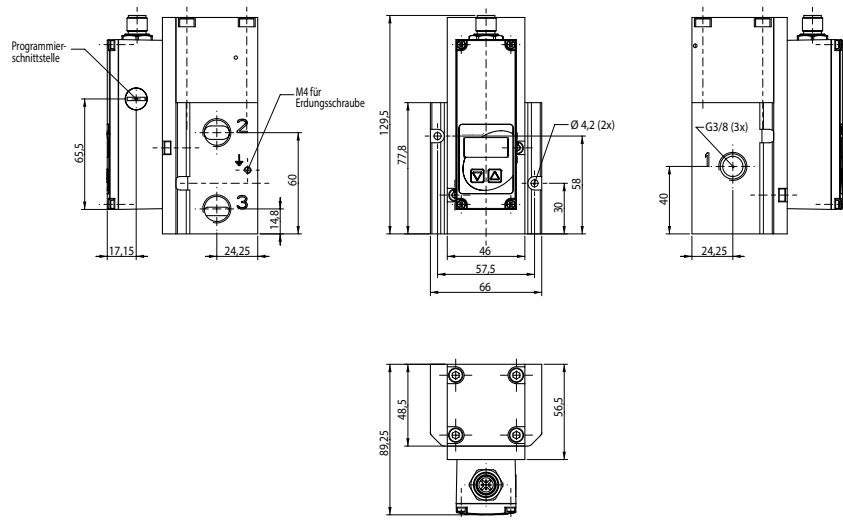
**3 WEGE
BAUREIHE
617**

AVENTICS™ PROPORTIONALVENTIL SENTRONIC^{LP}
DIGITALES ELEKTRONISCHES DRUCKREGELVENTIL

ABMESSUNGEN (mm), GEWICHTE (kg) 

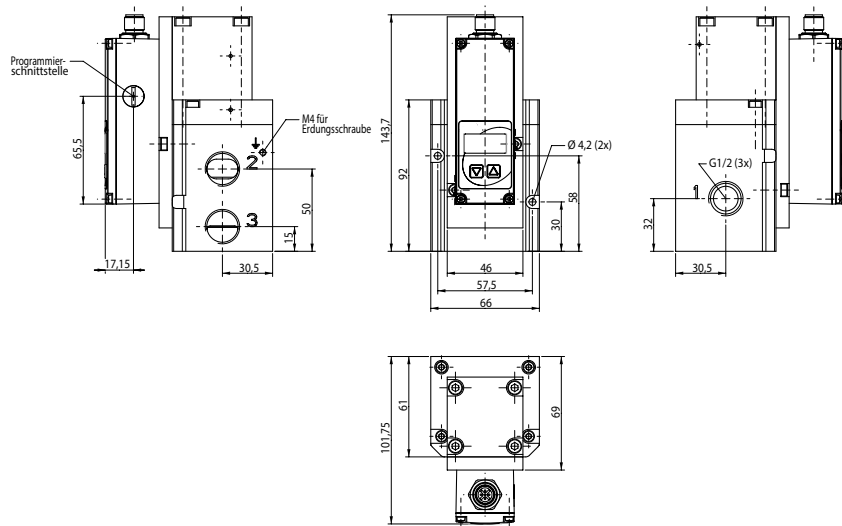
DN 8

Gewicht: 0,93 kg



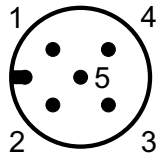
DN 15

Gewicht: 1,33 kg



01454DE-2021/R1
Änderungen vorbehalten.

AVENTICS™ PROPORTIONALVENTIL SENTRONIC^{LP}
 DIGITALES ELEKTRONISCHES DRUCKREGELVENTIL

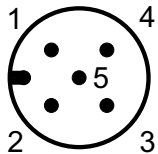
STECKERBELEGUNG / KABELBELEGUNG


Ansicht von der Lötseite

Pin	Beschreibung	5-adr. Kabel (2m)	6-adr. Kabel (5m, 10m)
1	24V-Spannungsversorgung	braun	braun
2	Analoger Sollwert-Eingang	weiß	weiß
3	Versorgung Masse	blau	grün
	Analoge Masse *		gelb
4	Analoger Ausgang (Istwert) ¹	schwarz	rosa
5	Digitaler Ausgang (Druckschalter)	grau	grau
Gehäuse	EMV-Abschirmung	Schirm	Schirm

* Bei Kabellängen größer 2 m wird ein 6-poliges Kabel mit separater Analogmasse verwendet, um den Spannungsabfall für den Sollwert auszugleichen.

¹ bei Kaskadenregelung analoger Eingang

STECKERBELEGUNG BEI 2 BIT SOLLWERT-ANSTEUERUNG


Pin	Beschreibung
1	24V-Spannungsversorgung
2	Input Signal 1 (LSB)
3	Versorgung Masse
4	Input Signal 2 (MSB)
5	nicht belegt

ZUBEHÖR

Beschreibung	Artikel-Nr.
Gerade M12 Leitungsdose, 5-polig, mit Schraubklemmen	88100256
M12 Winkel-Leitungsdose, 5-polig, mit Schraubklemmen	88100725
Spannungsversorgungskabel 2 m, 5x0,25 mm ² , gerade Leitungsdose	88100726
Spannungsversorgungskabel 2 m, 5x0,25 mm ² , Winkel-Leitungsdose	88100727
Spannungsversorgungskabel 5 m, 6x0,56 mm ² , gerade Leitungsdose	88100728
Spannungsversorgungskabel 5 m, 6x0,56 mm ² , Winkel-Leitungsdose	88100729
Spannungsversorgungskabel 10 m, 6x0,56 mm ² , gerade Leitungsdose	88100730
Spannungsversorgungskabel 10 m, 6x0,56 mm ² , Winkel-Leitungsdose	88100731
Spannungsversorgungskabel (2 Bit Ansteuerung) 3 m, gerade Leitungsdose	TC0403MMETA04000
Spannungsversorgungskabel (2 Bit Ansteuerung) 5 m, gerade Leitungsdose	TC0405MMETA04000
Spannungsversorgungskabel (2 Bit Ansteuerung) 3 m, Winkel - Leitungsdose	TD0403MMETA04000
Spannungsversorgungskabel (2 Bit Ansteuerung) 5 m, Winkel - Leitungsdose	TD0405MMETA04000
RS-232-Umsetzer, 2 m Kabel mit 9-poligem Sub-D-Stecker (steckbar)	88100732
Parametrieradapter USB, 1 m Kabel	N50930300100000
Anreihgrundplatte für 617 DN4 mit G3/8" Druckluftversorgung	N50781800000000

 01454DE-2021/RT
 Änderungen vorbehalten.

Ersatzteil

	Artikel Nr.	Typen Nr.
M12-Winkelleitungsdose, 5-polig, mit Schraubklemmen	101635	PVZ 10
RS 232-Umsetzer, 2 m Kabel mit 9-poligem Sub-D-Stecker, für Proportional-Regelventil »sentronic D«	101637	PVZ 12