

Edelstahl-Druckregler

aus Edelstahl 1.4404

EDELSTAHL

Artikel Nr. 136430

Typen Nr. DRES.G1NR.05-8B.T



Beispielhafte Darstellung

Edelstahl-Druckregler ohne Sekundärentlüftung (nicht rücksteuerbar) für den Einsatz in der chemischen Industrie, Bergbau, Apparate- und Sondermaschinenbau, Pneumatik, usw.
Druckeinstellung mittels Sechskantschraube.

Technische Informationen

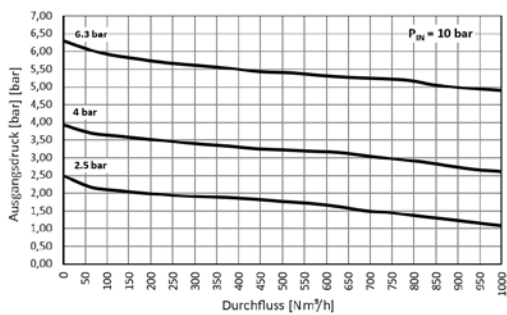
Eingangsdruck max.	60 bar
Mediumtemperatur min.	-40 °C
Mediumtemperatur max.	80 °C
Umgebungstemperatur min.	-40 °C
Umgebungstemperatur max.	80 °C
Regelbereich min.	0,5 bar
Regelbereich max.	8 bar
Gehäuse	Edelstahl 1.4404 (AISI 316L)
Dichtmaterial	PU/HNBR
Membrane	HNBR
Durchfluss	9170 l/min
Durchflusswertmessung	bei $P_1 = 10$ bar, $P_2 = 6,3$ bar und Druckabfall $\Delta p \leq 1$ bar
Gewinde	G 1
A	204 mm
B	124 mm
C	59 mm

Mögliche Zeugnisarten nach DIN EN 10204 (gegen Aufpreis erhältlich): 3.1 Abnahmeprüfzeugnis Material mit Angabe der eingesetzten Charge.
MOCA (1935/2004/EU) zertifizierte Geräte auf Anfrage erhältlich.

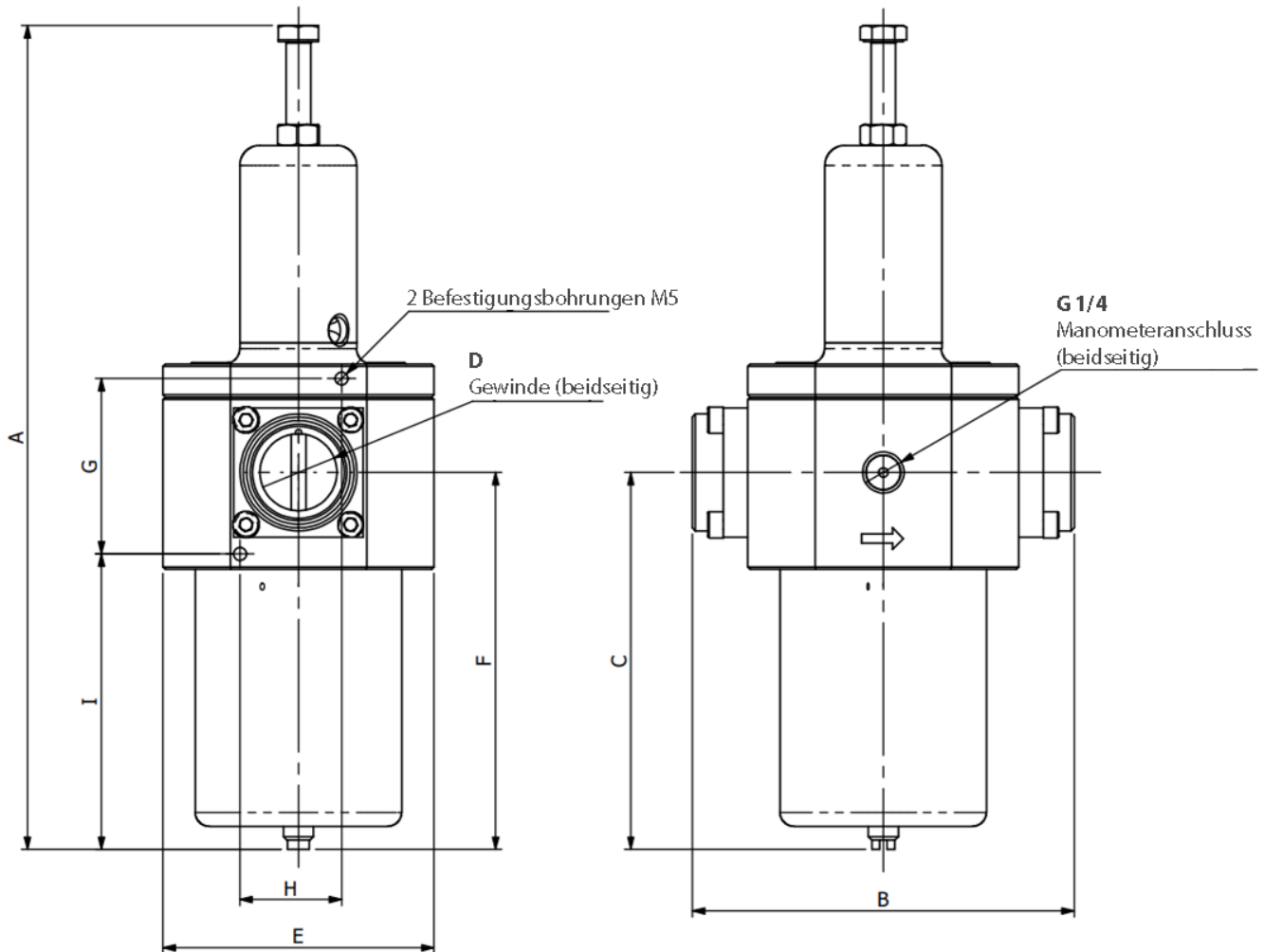
Kaufmännische Daten

Zolltarifnummer	84811019
Ursprungsland	IT
eCl@ss 5.1.4	37011108
eCl@ss 9.0	37011108
UNSPSC_Code_v190501	41112404
UNSPSC_CodeDesc_v190501	Pressure regulator

Durchflussdiagramme



Abmessungen



Gewinde	A	B	C	D	E	F	G	H	I
	mm	mm	mm		mm	mm	mm	mm	mm
G 1	204	124	59	G 1	88	59	57	33	32

Zubehör

	Artikel Nr.	Typen Nr.
Haltewinkel, für Edelstahl-Druck- und Filterregler, G 1	135544	HWDRFRES.G1.T

Ersatzteil

	Artikel Nr.	Typen Nr.
Verschleißteilesatz, für Edelstahl-Druck- und Filterregler, 1.4404, nicht rücksteuerbar, G 1	135042	VTSDRFRES.G1N R.T
Manometer in CrNi-Stahl-Ausführung, Anschluss hinten zentrisch, G 1/4, Typ 232.50, Güteklasse 1,6, Messber. 0 - 10,0 bar, Ø 63	101201	4084