

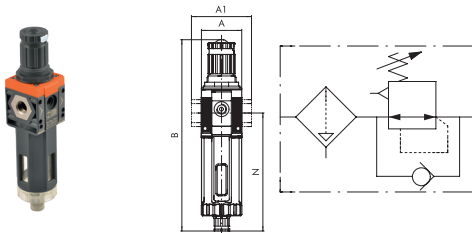
# Filterregler

Serie »SYNTESI«

**PLUS**

Artikel Nr. 140937

Typen Nr. 5611B261



Beispielhafte Darstellung

Filterregler auf Basis der Filter und Regler der Serie »SYNTESI«, die deren Leistungsfähigkeit und Vorteile kombinieren.

- Kondensatablässe RMSA halbautomatisch oder RA vollautomatisch. SAC vollautomatisch auf Anfrage.
- Filterfeinheit 20 µm (ausreichend für die meisten Anwendungen) oder 5 µm. 50 µm auf Anfrage.
- Regler mit Rollmembran mit maximaler Genauigkeit, hohem Durchfluss und minimaler Reibung.
- Kompensation von Eingangsdruckschwankungen.

Der RMSA-Ablass schließt bei ca. 1 bar und entwässert im drucklosen Zustand. Optional kann er manuell verriegelt werden. Der RA-Ablass entleert das Kondensat immer dann automatisch und unabhängig vom Druckniveau, wenn es notwendig ist. Der SAC-Ablass gibt das Kondensat nur in Fällen plötzlicher Druckänderungen frei.

Der Einstellknopf ist arretier- und abschließbar. Auf Vorder- und Rückseite befindet sich je ein Anschluss (G 1/8 bei Baugröße 1 und G 1/4 bei Baugröße 2), der für Manometer, Druckschalter oder, unter Beachtung der hohen Durchflusswerte, als zusätzliche Luftabnahme genutzt werden kann.

Manometer im Lieferumfang nicht enthalten!

ATEX-Ausführung auf Anfrage!

## Technische Informationen

|                                   |  |
|-----------------------------------|--|
| Serie                             | Syntesi  |
| BG                                | 1  |
| Eingangsdruck max.                | 15 bar   |
| Temperaturbereich                 | -10 bis 50 °C  |
| Regelbereich                      | 0 - 12 bar   |
| Anschluss Eingang                 | G 1/8  |
| Anschluss Ausgang                 | G 1/8  |
| Gewinde auf Vorder- und Rückseite | G 1/8  |
| Durchflusswertmessung 1           | bei $P_1 = 10$ bar, $P_2 = 6,3$ bar und Druckabfall $\Delta p = 0,5$ bar |
| Durchfluss 1                      | 500 NI/min   |
| Durchflusswertmessung 2           | bei $P_1 = 10$ bar, $P_2 = 6,3$ bar und Druckabfall $\Delta p = 1$ bar   |

## Technische Informationen

|  |  |
|--|--|
| Durchfluss 2                                       | 1300 NI/min                                      |
| Filterfeinheit                                     | 20 µm  |
| Kondensatablass                                    | RMSA halbautomatisch                             |
| Reinheitsklasse d. Luft am Ausgang nach ISO 8573-1 | 4.7.4  |
| Medium   | Druckluft oder andere neutrale Gase              |
| Gehäuse  | Technopolymer                                    |
| Dichtmaterial                                      | NBR  |
| Membrane   | NBR 60 Shore (Härte) mit Polyester Gewebeeinlage |
| Behälter   | Technopolymer                                    |
| Federhaube   | Technopolymer                                    |
| A  | 42 mm  |
| A1   | - mm   |
| B  | 198 mm   |
| N  | 122,2 mm   |

## Kaufmännische Daten

|                         |                |
|-------------------------|----------------|
| Zolltarifnummer         | 84811005       |
| Ursprungsland           | IT             |
| eCl@ss 5.1.4            | 27292901       |
| eCl@ss 9.0              | 27292990       |
| UNSPSC_Code_v190501     | 27131603       |
| UNSPSC_CodeDesc_v190501 | Air regulators |

# SYNTESI® FILTERREGLER (FR)

Diese Geräte kombinieren in einem einzelnen Modul die Funktionen der Filterung, Kondensatabscheidung und Druckregelung.

Der Aufbau erfolgt mit den gleichen Elementen wie bei Filter und Regler, so dass Leistungsfähigkeit und Vorteile auch für die Kombination zutreffen:

- Kondensatabscheidung und Beseitigung größerer flüssiger und fester Partikel durch Zentrifugation.
- Zwei wählbare Kondensatablässe (RMSA, RA und SAC).
- 360° Sichtbarkeit des Kondensatniveaus über transparente Sichtfenster.
- Regler mit Rollmembran mit maximaler Genauigkeit und hohem Durchfluss und minimaler Reibung.
- Kompensation von Eingangsdruckschwankungen.
- Entlüftungsventil.
- Schnellentlüftungsventil für Entlüftung bei Eingangsdruck = Null.
- Abschließbarer Einstellknopf mit Verrastung.
- Anschlüsse vorn und hinten können für Manometer, Druckschalter oder, unter Beachtung der hohen Durchflusswerte, als zusätzliche Abnahme für gefilterte Druckluft verwendet werden.

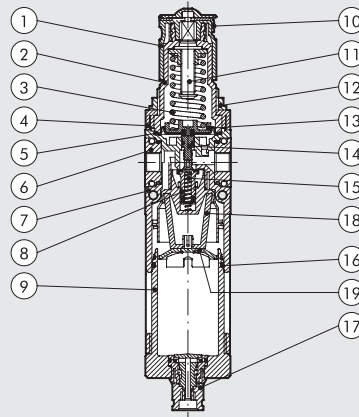


Syntesi® FILTER-REGLER WARTUNGSEINHEITEN

| TECHNISCHE DATEN  | FR SY1   |      |      | FR SY2                 |      |                 |      |
|---|--|------|------|------------------------|------|-----------------|------|
|   | 1/8"   | 1/4" | 3/8" | 3/8"                   | 1/2" | 3/4"            | 1"   |
| Gewindeanschluss  |  |      |      |                        |      |                 |      |
| Filterfeinheit  | 5 (gelb) - Reinheitsklasse der Luft am Ausgang ISO8573-1: 3.7.4<br>20 (weiß) - Reinheitsklasse der Luft am Ausgang ISO8573-1: 4.7.4<br>50 (blau) - Reinheitsklasse der Luft am Ausgang ISO8573-1: 5.7.4  |      |      |                        |      |                 |      |
| Eingangsdruck, maximal  | bar  |      |      | 13                     |      |                 |      |
|   | MPa  |      |      | 1.3                    |      |                 |      |
|   | psi  |      |      | 188                    |      |                 |      |
| Durchfluss bei 6.3 bar (0.63 MPa; 91 psi) ΔP 0.5 bar (0.05 MPa; 7 psi)                              | NI/min   | 500  | 800  | 2200                   | 3200 | 4300            | 5200 |
|   | scfm   | 18   | 28   | 78                     | 113  | 152             | 184  |
| Durchfluss bei 6.3 bar (0.63 MPa; 91 psi) ΔP 1 bar (0.1 MPa; 1.4 psi)                               | NI/min   | 1300 | 2000 | 3000                   | 5800 | 7200            | 7400 |
|   | scfm   | 46   | 71   | 106                    | 205  | 255             | 262  |
| Durchfluss der Entlüftung bei 6.3 bar (0.63 MPa; 91 psi)  | NI/min   | 70   |      |                        | 100  |                 |      |
|   | scfm   | 2.5  |      |                        | 3.5  |                 |      |
| Temperaturbereich bei 10 bar; 1 MPa; 145 psi  | °C   |      |      | Von -10 bis +50        |      | Von -10 bis +50 |      |
| Volle Entlüftung bei Eingangsdruck = Null   | Vorhanden  |      |      |                        |      |                 |      |
| Abschließbarer Einstellknopf  | Vorhanden  |      |      |                        |      |                 |      |
| Kompensation von Eingangsdruckschwankungen  | Vorhanden durch Entlastungsventil  |      |      |                        |      |                 |      |
| Gewicht   | g  | 244  | 239  | 230                    | 623  | 596             | 592  |
| Medium  | Druckluft oder andere neutrale Gase  |      |      |                        |      |                 |      |
| Einbaulage  | Vertikal   |      |      |                        |      |                 |      |
| Zusätzliche Luftabnahmen für Manometer oder Druckschalter   | 1/8", vorne und hinten   |      |      | 1/4", vorne und hinten |      |                 |      |
| Durchfluss der zusätzlichen Luftabnahmen bei 6.3 bar (0.63 MPa; 91 psi) ΔP 1 bar (0.1 MPa; 1.4 psi) | NI/min   | 500  |      |                        | 1400 |                 |      |
|   | scfm   | 18   |      |                        | 50   |                 |      |
| Behältervolumen   | cm³  | 30   |      |                        | 70   |                 |      |
| Kondensatablass   | RMSA: Kondensatentleerung mit manuellem und automatischem Ablass im drucklosen Zustand<br>RA: Kondensatentleerung mit automatischem Ablass unabhängig von Druck und Durchfluss.<br>In der Ausführung RA erfolgt der Ablass über einen Schlauch, der an die vorhandenen Schnellsteckverbindung mit Durchmesser 6 mm angeschlossen wird.<br>SAC: Automatischer Kondensatablass. <b>Funktion bei Absenkung – benötigt veränderliche Luftströmung.</b><br><b>Hinweis: Der maximale Eingangsdruck für die RA-Ausführung beträgt 10 bar!</b><br>2 Stück Schrauben M4   2 Stück Schrauben M5<br>Der Druck muss stets aufsteigend eingestellt werden. Zur Erhöhung der Empfindlichkeit einen Regler mit einem maximalen Druck nahe dem Sollwert verwenden.<br>Ausführung ohne Überdruckentlüftung auf Anfrage! |      |      |                        |      |                 |      |
| Wandbefestigung   |  |      |      |                        |      |                 |      |
| HINWEISE  |  |      |      |                        |      |                 |      |

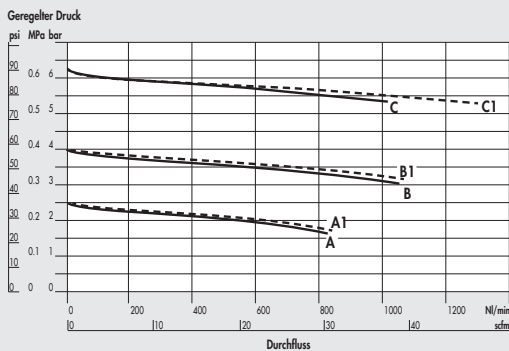
**KOMPONENTEN**

- ① EINSTELLKNOPF: Technopolymer
- ② GLOCKE: Technopolymer
- ③ REGLER-FEDER: Stahl (Geomet® Behandlung für die Anti-Korrosions Version)
- ④ FLANSCH: Technopolymer
- ⑤ ROLLMEMBRAN
- ⑥ EIN-/AUSGANGSBUCHSE: gefertigt aus vernickeltem Messing Ms58 oder eloxiertem Aluminium für 3/4" - 1"
- ⑦ GEHÄUSE: Technopolymer
- ⑧ VENTIL: Messing Ms58 mit vulkanisierter NBR-Dichtung
- ⑨ KLARSICHTBEHÄLTER: Technopolymer
- ⑩ ABSPERRPLATTE FÜR EINSTELLKNOPF (in Edelstahl für die Anti-Korrosions Version)
- ⑪ REGLER-SCHRAUBE: Messing Ms58
- ⑫ RINGMÜTTER: Technopolymer
- ⑬ PLATTE: Technopolymer
- ⑭ STÖSSEL: Technopolymer
- ⑮ VENTILFEDER: Edelstahl
- ⑯ DICHTUNG: NBR O-Ring
- ⑰ KONDENSAT-ABLASS: (RMSA)
- ⑱ FILTERELEMENT: HDPE, gesintert
- ⑲ ABSCHIRMPLATTE: Technopolymer

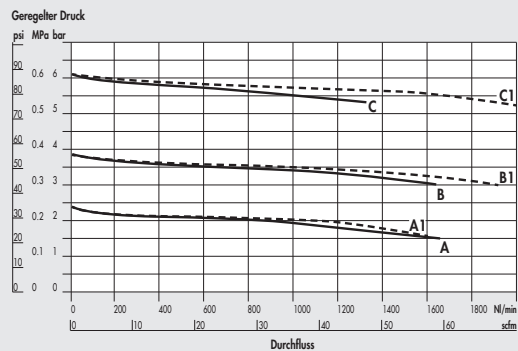


**DURCHFLUSS-DIAGRAMME**

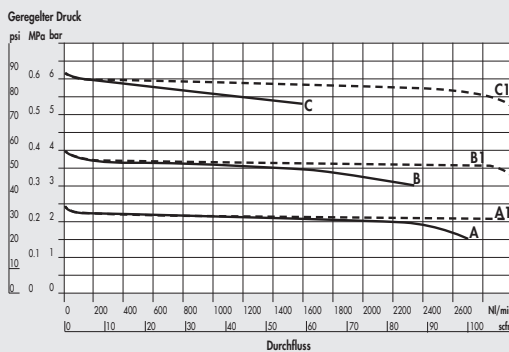
FR Syntesi® SY1 1/8"



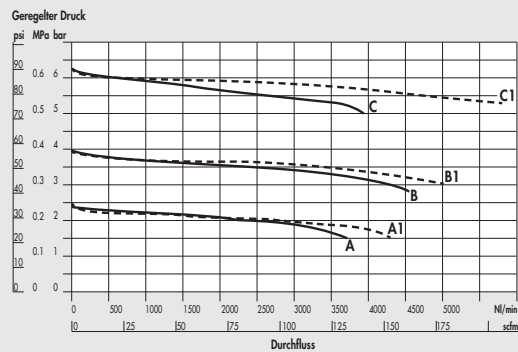
FR Syntesi® SY1 1/4"



FR Syntesi® SY1 3/8"



FR Syntesi® SY2 3/8"



WARTUNGSEINHEITEN

Syntesi® FILTER-REGLER

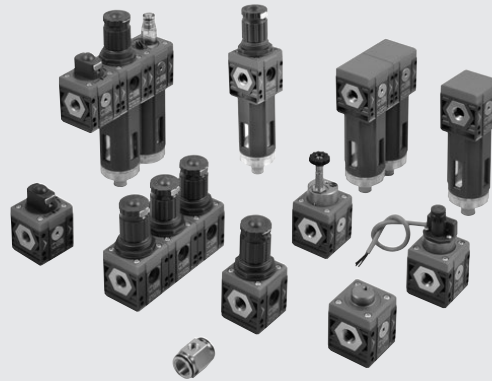







## WARTUNGSEINHEITEN Syntesi®

Mit der Reihe Syntesi® wurde durch Metal Work im Ergebnis von 30 Jahren Erfahrung in der Fertigung von Druckluft-Wartungseinheiten ein bedeutender Meilenstein gesetzt. Es wurden die Details genauestens untersucht, um bei verringertem Platzbedarf und Gewicht, die beste Leistung zu schaffen. Die Leistungsfähigkeit ist somit erheblich größer als die jeder anderen Einheit der gleichen Baugröße. Diese modulare Einheit bildet ein sehr einfaches aber effektives System, das keinerlei Halterungen, Standbolzen oder Joche für die Verbindung der verschiedenen Module benötigt. Die Grundaussführung der Syntesi® bietet eine Vielzahl von Funktionen, die bei traditionellen Wartungseinheiten nicht vorhanden oder nur optional vorhanden sind. Beispiele dafür sind abschließbare Einstellknöpfe, zusätzliche Luftabnahmen vorn und hinten, Durchfluss von links oder rechts oder umgekehrt, Regler mit Kompensationssystem für hohe Genauigkeit bei schwankendem Eingangsdruck und mit hoher Rückentlüftung, absolut wischfeste Kennzeichnung und automatischer Kondenswasser-Ablass auch für Baugröße 1 und ein im Bereich von 360° sichtbares Niveau des Öl- oder Kondenswasserstandes. Die verwendeten Werkstoffe Technopolymer und vernickelter Messing besitzen eine sehr hohe Korrosionsbeständigkeit. Zusätzlich ist eine spezielle Anti-Korrosions Version verfügbar mit Edelstahl Komponenten oder Geomet® behandelten Bauteile.



WARTUNGSEINHEITEN Syntesi®

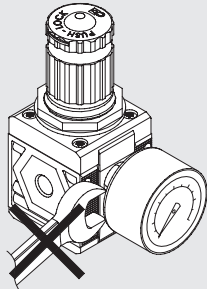
| ALLGEMEINE TECHNISCHE DATEN  | BAUGRÖßE 1   |      |      | BAUGRÖßE 2                              |      |      |    |
|--|--|------|------|---|------|------|----|
|  | 1/8"   | 1/4" | 3/8" | 3/8"                                    | 1/2" | 3/4" | 1" |
| Gewindeanschluss   |  |      |      |   |      |      |    |
| Eingangsdruck, maximal   | bar  | 15   |      |   | 13   |      |    |
|  | MPa  | 1.5  |      |   | 1.3  |      |    |
|  | psi  | 217  |      |   | 188  |      |    |
| Durchfluss   | Siehe im Katalog je Ausführung!  |      |      |   |      |      |    |
| Temperaturbereich bei 10 bar; 1 MPa; 145 psi                       | Von -10 bis +50  |      |      | Von -10 bis +50                         |      |      |    |
| Abschließbare Einstellknöpfe                                       | Einstellknöpfe von Reglern, Filterreglern und Schaltknöpfe bei Absperrventilen sind abschließbar   |      |      |   |      |      |    |
| Medium   | Druckluft oder inaktive Gase   |      |      |   |      |      |    |
| Einbaulage   | Siehe im Katalog je Modulart!  |      |      |   |      |      |    |
| Durchflussrichtung   | Wählbar: links, rechts oder beidseitig   |      |      |   |      |      |    |
| Zusätzliche Luftabnahme für Manometer oder Verschraubung           | 1/8", vorne und hinten an allen Modulen  |      |      | 1/4", vorne und hinten an allen Modulen |      |      |    |
| Schrauben zur Wandbefestigung                                      | 2 Stück Schrauben M4   |      |      | 2 Stück Schrauben M5                    |      |      |    |
| Zertifizierung für explosionsgefährdete Atmosphäre nach 2014/34/UE |  II 3G Ex h IIC T5 Gc -10°C < Ta < 50°C<br>II 3D Ex h IIIC T100 °C Dc |      |      |   |      |      |    |

### ANTI-KORROSION AUSFÜHRUNG

Unterschiede zur Standard Variante:

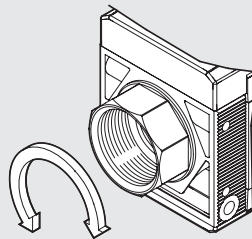
- Edelstahl Schrauben
- Edelstahl Abschließplatte am Einstellknopf
- Geomet® behandelte Einstellfeder (Regler und Filterregler)

**ANSCHLUSS AN FRONTGEWINDEN**



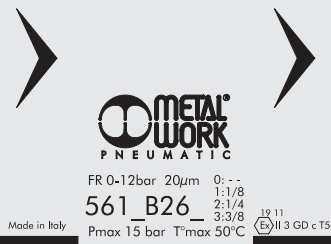
Keinen Schraubenschlüssel an Kegelgewinde verwenden. Nur von Hand montieren und einen Flüssigdichter (kein Teflon®) verwenden.

**DREHBARE ANSCHLUSSBUCHSEN**



Die Buchsen 3/4" und 1" bei Baugröße 2 sind zu Montagezwecken frei drehbar ausgeführt.

**LASER-KENNZEICHNUNG**

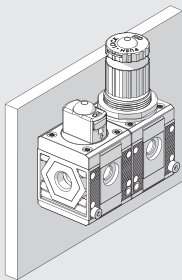


Auf dem Gehäuse sind folgende Kennzeichnungen:

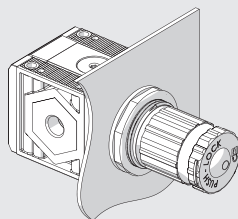
- Metal Work Logo
- Bestellnummer
- Maximaldruck und Maximaltemperatur
- Filterfeinheit oder Druckregelbereich, wenn relevant
- Woche und Monat der Herstellung
- ATEX - Kategorie
- Ursprungsland: Made in Italy

**BEFESTIGUNGSVARIANTEN**

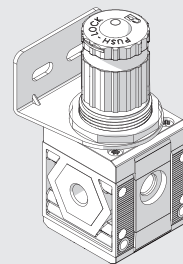
**Wandbefestigung mit 2 Stück Schrauben**



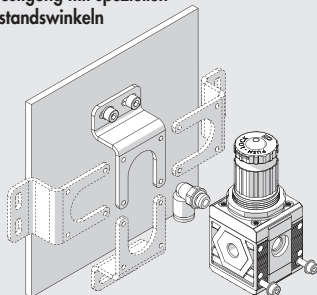
**Befestigung an einer Schalttafel**



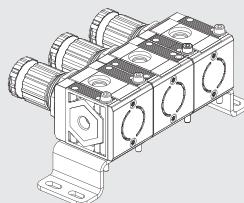
**Befestigung mit dem Haltewinkel**



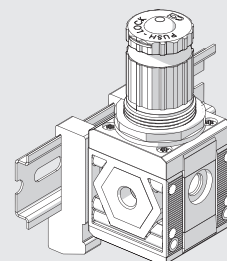
**Befestigung mit speziellen Abstandswinkeln**



Der Winkel kann in beliebiger Position montiert werden. Die Verschraubungen können dann am Manometeranschluss hinten angebracht werden.



**Befestigung an Schiene nach DIN EN50022 mit 2 Stück Adaptoren**

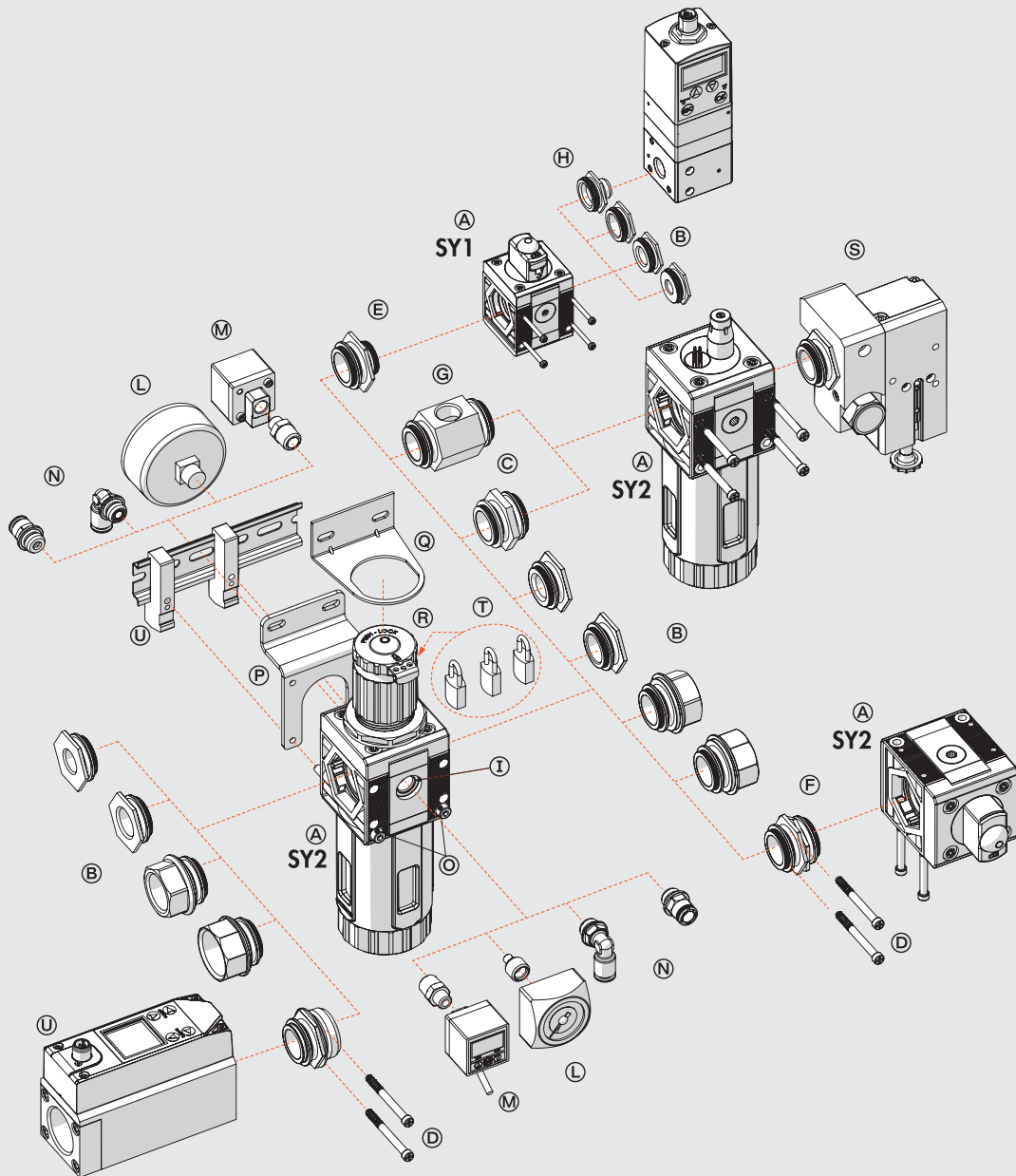


WARTUNGSEINHEITEN  
WARTUNGSEINHEITEN Synthes®

MODULARITÄT UND FLEXIBILITÄT

WARTUNGSEINHEITEN

WARTUNGSEINHEITEN Syntesi®



Die verschiedenen Elemente Syntesi® A können miteinander und mit der Druckluftquelle durch die Buchsen B aus vernickeltem Messing oder bei Verwendung der eloxierten Aluminium-Nippel C verbunden werden.

Die Buchsen können sehr leicht entfernt werden, indem die beiden Schrauben D gelöst werden. Dies hat eine Vielzahl von Vorteilen:

- Verringerte Abmessungen.
- Frei wählbare Zusammenstellung vieler unterschiedlicher Module ohne Klammern, Stehbolzen oder Joche.
- Die Gewinde für den Anschluss von Verschraubungen sind metallisch und erlauben höhere Drehmomente wegen der Trapezform.
- Maximale Flexibilität, indem jederzeit einer Einheit ein Modul hinzugefügt oder ein Anschluss ersetzt werden kann (z.B. 1/4" statt 1/8").
- Der pneumatische Eingangsanschluss kann dabei gleich oder verschieden zum Ausgangsanschluss sein.

Standardanschlüsse der Syntesi® sind: 1/8", 1/4", 3/8" bei Baugröße 1 und 3/8", 1/2", 3/4", 1" bei Baugröße 2.

Es kann aber auch notwendig sein, die Anschlüsse von Baugröße 1 in die Baugröße 2 zu ändern.

Die Verbindungsrippel haben mehrere Funktionen:

- Nippel C verbindet zwei Elemente der gleichen Baugröße miteinander.
- Der Größenadapter E kann dazu verwendet werden, um ein Modul der Syntesi® Baugröße 2 mit einem der Syntesi® Baugröße 1 zu verbinden.
- Der 90°-Adapter F dient zur Verbindung von Modulen im Winkel von 90°. Zum Beispiel kann es hilfreich sein, den Reglerknopf oder das Bedienelement eines Absperrventiles in Richtung zum Bediener auszurichten.
- Die Zweizeige-Luftabnahme G ist ein einfaches und günstiges Bauelement, das außer der Verbindung von zwei Modulen auch 2 Luftabnahmen bietet.
- Der Adapter für Regtronic H dient zur Verbindung eines Regtronic 1/4"-Proportionalreglers zu einem Modul der Syntesi® Baugröße 1.

**Zusätzliche Anschlüsse I.** Vorn und hinten sind an ALLEN Syntesi®-Modulen Anschlüsse (1/8" bei Größe 1, 1/4" bei Größe 2) für den Anschluss Manometern L, Druckschaltern M oder bei hohem Durchfluss von zusätzlichen Luftabnahmen N. Diese Anschlüsse liegen jeweils hinter dem Modul, so dass beispielsweise ein Regleranschluss geregelt und ein Filteranschluss gefilterte Druckluft liefern (gilt nicht für Öl- und Aktivkohlefilter!).

**Wandbefestigung.** Es sind nur zwei Schrauben O aber keine zusätzlichen Winkel oder Flansche erforderlich. Der Abstandswinkel P kann verwendet werden, um die Einheit auf Abstand von der Wand zu halten und damit die Verschraubungen hinter den Modulen anzuordnen.

**Befestigung an einer Schiene nach DIN EN50022.** Dies geschieht mit dem Halter-Set Q.

**Regler-Haltewinkel R.** Regler und Filterregler können mit einem Stahl-Haltewinkel R, der die Glocke umfasst, befestigt werden.

**Abschließbarer Einstellkopf S.** Die Knöpfe an Reglern, Filterreglern und Absperrventilen sind standardmäßig abschließbar. Die Stahlplatte ist stets in der Lieferung enthalten. Es können 2 Stück 3 mm-Vorhängeschlösser T bei Größe 1 und 3 Stück bei Baugröße 2 angebracht werden. Als Alternative kann bei Absperrventilen ein einzelnes Vorhängeschloss 6mm angebracht werden.

**Sicherheitsventil U.** Der Baureihe kann ein Sicherheitsventil der Reihe 70 SAFE AIR® zugeordnet werden.

C1

# SYNTESI® TYPENSCHLÜSSEL

## TYPENSCHLÜSSEL FÜR EINZELNE MODULE

| 56   | 1                                | 1  | F  | 10            | 1  |
|--|----------------------------------|--|--|---------------|--|
| SYNTESI  | GRÖSSE                           | EINGANGSANSCHLUSS  | MODUL  | TYP           | AUSGANGSANSCHLUSS  |
| 56 Syntesi<br>5X Syntesi mit<br>Korrosionsschutz | 1 Baugröße 1<br><br>2 Baugröße 2 | 0 Ohne Buchsen<br>1 1/8" Gewinde<br>2 1/4" Gewinde<br>3 3/8" Gewinde<br>0 Ohne Buchsen<br>3 3/8" Gewinde<br>4 1/2" Gewinde<br>5 3/4" Gewinde<br>6 1" Gewinde | F Filter<br>D Ölfilter<br>C Aktivkohle-Filter<br>R Druckregler<br>B Filterregler<br>L Öler<br>● V Absperrventil<br>▲ A Startventil<br>▲ S Druckschalter<br>P Luftabnahme | Je nach Modul | 0 Ohne Buchsen<br>1 1/8" Gewinde<br>2 1/4" Gewinde<br>3 3/8" Gewinde<br>0 Ohne Buchsen<br>3 3/8" Gewinde<br>4 1/2" Gewinde<br>5 3/4" Gewinde<br>6 1" Gewinde |

- Die korrosionsschutzte Ausführung dieses Elements ist nur mit manueller Betätigung verfügbar.
- ▲ Nicht in korrosionsschutzter Ausführung verfügbar.

## TYPENSCHLÜSSEL FÜR EINHEITEN AUS ZWEI ODER DREI MODULEN

| 56   | 1                                | 1  | V  | 10            | B  | 24            | L  | 10            | 1  |
|--|----------------------------------|--|--|---------------|--|---------------|--|---------------|--|
| SYNTESI  | GRÖSSE                           | EINGANGSANSCHLUSS  | MODUL 1  | TYP           | MODUL 2  | TYP           | MODUL 3  | TYP           | AUSGANGSANSCHLUSS  |
| 56 Syntesi<br>5X Syntesi mit<br>Korrosionsschutz | 1 Baugröße 1<br><br>2 Baugröße 2 | 1 1/8" Gewinde<br>2 1/4" Gewinde<br>3 3/8" Gewinde<br>3 3/8" Gewinde<br>4 1/2" Gewinde<br>5 3/4" Gewinde<br>6 1" Gewinde | F Filter<br>D Ölfilter<br>C Aktivkohle-Filter<br>R Druckregler<br>B Filterregler<br>L Öler<br>● V Absperrventil<br>▲ A Softstartventil<br>▲ S Druckschalter<br>P Luftabnahme | Je nach Modul | F Filter<br>D Ölfilter<br>C Aktivkohle-Filter<br>R Druckregler<br>B Filterregler<br>L Öler<br>● V Absperrventil<br>▲ A Softstartventil<br>▲ S Druckschalter<br>P Luftabnahme | Je nach Modul | F Filter<br>D Ölfilter<br>C Aktivkohle-Filter<br>R Druckregler<br>B Filterregler<br>L Öler<br>● V Absperrventil<br>▲ A Softstartventil<br>▲ S Druckschalter<br>P Luftabnahme | Je nach Modul | 1 1/8" Gewinde<br>2 1/4" Gewinde<br>3 3/8" Gewinde<br>3 3/8" Gewinde<br>4 1/2" Gewinde<br>5 3/4" Gewinde<br>6 1" Gewinde |

- Die korrosionsschutzte Ausführung dieses Elements ist nur mit manueller Betätigung verfügbar.
- ▲ Nicht in korrosionsschutzter Ausführung verfügbar.

WARTUNGSEINHEITEN

Syntesi® TYPENSCHLÜSSEL

C1.8

## Zubehör

|  | Artikel Nr. | Typen Nr. |
|--|-------------|-----------|
| Befestigungswinkel, für Regler und Filterregler »SYNTESI« BG 1, »bit«, »Skillair« BG 100, »New deal« G 1/4   | 145468      | 9200701   |
| Befestigungswinkel »SYNTESI«, BG 1, Standard und Antikorrosion, inkl. 2 Schrauben und 2 Unterlegscheiben     | 145658      | 9200716X  |
| Adapter für DIN-Schiene (DIN EN50022) »SYNTESI«, BG 1 und BG 2, 2 Stück inkl. Schrauben und Unterlegscheiben | 145660      | 9200718X  |
| Manometer Metal Work, G 1/8 hinten zentrisch, 0-12 bar, Ø 40 mm  | 145470      | 9700101   |
| Manometer Metal Work, G 1/8 hinten zentrisch, 0-12 bar, Ø 50 mm  | 145472      | 9800101   |
| Manometer Metal Work, G 1/8 hinten zentrisch, 0-12 bar, 40x40 mm   | 145476      | 9700110   |
| Verbindungsrippelsatz »SYNTESI«, BG 1, 1 Verbindungsrippe, 4 Schrauben                                       | 144695      | 9210000   |
| Verbindungselement 90°, »SYNTESI«, BG 1, inkl. 4 Schrauben   | 145502      | 9210009   |
| Größenadapter »SYNTESI«, BG 1 - BG 2, inkl. 4 Schrauben  | 145504      | 9210006   |
| Montageschlüssel für Behälter »SYNTESI« BG 1, »bit«  | 145505      | 9170601   |
| Befestigungsschraube M4 x 55 für »SYNTESI«, BG 1, zur Wandbefestigung  | 145507      | 9210030   |
| Vorhängeschloss »SYNTESI«, für Druckregler, Filterregler, Absperrventile manuell, inkl. 2 Schlüssel          | 145509      | 9062401   |
| Behälter für Filter, Filterregler »SYNTESI«, BG 1, Kondensatablass: RA vollautomatisch, PA12                 | 145612      | 9210101   |
| Behälter für Filter, Filterregler, Ölfilter »SYNTESI«, BG 1, Kondensatablass: SAC vollautomatisch, PA12      | 145613      | 9210102   |
| Filterelement für Filter »SYNTESI«, BG 1, 5 µm, gelb   | 145619      | 9210150   |
| Filterelement für Filter »SYNTESI«, BG 1, 50 µm, blau  | 145621      | 9210152   |
| Ventilsitz für Filterregler »SYNTESI«, BG 1, 5 µm  | 145651      | 9210211   |
| Ventilsitz für Filterregler »SYNTESI«, BG 1, 50 µm   | 145653      | 9210213   |

## Ersatzteil

|  | Artikel Nr. | Typen Nr. |
|--|-------------|-----------|
| Behälter für Filter, Filterregler, Ölfilter »SYNTESI«, BG 1, Kondensatablass: RMSA halbautomatisch, PA12                     | 145611      | 9210100   |
| Filterelement für Filter »SYNTESI«, BG 1, 20 µm, weiß  | 145620      | 9210151   |
| Feder für Druck- und Filterregler »SYNTESI«, BG 1, 0 - 12 bar, Stahl   | 145636      | 9210193   |
| Regleraufsatz (Glocke) für Druck- und Filterregler »SYNTESI«, BG 1, 0 - 12 bar   | 145644      | 9210203   |
| Gewindeanschlussbuchse »SYNTESI«, BG 1, G 1/8, inkl. 2 Schrauben   | 144688      | 9210001   |
| Ventilsitz für Filterregler »SYNTESI«, BG 1, 20 µm   | 145652      | 9210212   |
| Verschlusschraube, Innensechskant 3 mm, G 1/8, NBR O-Ring, Messing vern., Arbeitsdruck max. 25 bar, Betriebstemp. max. 80 °C | 111409      | 233.02-N  |