

Filterregler

Serie »SYNTESI«

PLUS

Artikel Nr. 142802

Typen Nr. 5626B546



Beispielhafte Darstellung

Filterregler auf Basis der Filter und Regler der Serie »SYNTESI«, die deren Leistungsfähigkeit und Vorteile kombinieren.

- Kondensatablässe RMSA halbautomatisch oder RA vollautomatisch. SAC vollautomatisch auf Anfrage.
- Filterfeinheit 20 µm (ausreichend für die meisten Anwendungen) oder 5 µm. 50 µm auf Anfrage.
- Regler mit Rollmembran mit maximaler Genauigkeit, hohem Durchfluss und minimaler Reibung.
- Kompensation von Eingangsdruckschwankungen.

Der RMSA-Ablass schließt bei ca. 1 bar und entwässert im drucklosen Zustand. Optional kann er manuell verriegelt werden. Der RA-Ablass entleert das Kondensat immer dann automatisch und unabhängig vom Druckniveau, wenn es notwendig ist. Der SAC-Ablass gibt das Kondensat nur in Fällen plötzlicher Druckänderungen frei.

Der Einstellknopf ist arretier- und abschließbar. Auf Vorder- und Rückseite befindet sich je ein Anschluss (G 1/8 bei Baugröße 1 und G 1/4 bei Baugröße 2), der für Manometer, Druckschalter oder, unter Beachtung der hohen Durchflusswerte, als zusätzliche Luftabnahme genutzt werden kann.

Manometer im Lieferumfang nicht enthalten!

ATEX-Ausführung auf Anfrage!

Technische Informationen

Serie	SYNTESI
BG	2
Eingangsdruck max.	10 bar
Temperaturbereich	-10 bis 50 °C
Regelbereich	0 - 8 bar
Anschluss Eingang	G 1
Anschluss Ausgang	G 1
Gewinde auf Vorder- und Rückseite	G 1/4
Durchflusswertmessung 1	bei $P_1 = 10$ bar, $P_2 = 6,3$ bar und Druckabfall $\Delta_p = 0,5$ bar
Durchfluss 1	5200 NI/min

Technische Informationen

Durchflusswertmessung 2	bei $P_1 = 10$ bar, $P_2 = 6,3$ bar und Druckabfall $\Delta p = 1$ bar
Durchfluss 2	7400 NI/min
Filterfeinheit	20 μm
Kondensatablass	RA vollautomatisch
Reinheitsklasse d. Luft am Ausgang nach ISO 8573-1	4.7.4
Medium	Druckluft, neutrale Gase
Gehäuse	Technopolymer
Dichtmaterial	NBR
Membrane	NBR 60 Shore (Härte) mit Polyester Gewebeeinlage
Behälter	Technopolymer
Federhaube	Technopolymer
A	60,5 mm
A1	95,0 mm
B	250 mm
N	143,8 mm

Kaufmännische Daten

Zolltarifnummer	84811005
Ursprungsland	IT
eCl@ss 5.1.4	27292901
eCl@ss 9.0	27292990
UNSPSC_Code_v190501	27131603
UNSPSC_CodeDesc_v190501	Air regulators

SYNTESI® FILTERREGLER (FR)

Diese Geräte kombinieren in einem einzelnen Modul die Funktionen der Filterung, Kondensatabscheidung und Druckregelung.

Der Aufbau erfolgt mit den gleichen Elementen wie bei Filter und Regler, so dass Leistungsfähigkeit und Vorteile auch für die Kombination zutreffen:

- Kondensatabscheidung und Beseitigung größerer flüssiger und fester Partikel durch Zentrifugation.
- Zwei wählbare Kondensatablässe (RMSA, RA und SAC).
- 360° Sichtbarkeit des Kondensatniveaus über transparente Sichtfenster.
- Regler mit Rollmembran mit maximaler Genauigkeit und hohem Durchfluss und minimaler Reibung.
- Kompensation von Eingangsdruckschwankungen.
- Entlüftungsventil.
- Schnellentlüftungsventil für Entlüftung bei Eingangsdruck = Null.
- Abschließbarer Einstellknopf mit Verrastung.
- Anschlüsse vorn und hinten können für Manometer, Druckschalter oder, unter Beachtung der hohen Durchflusswerte, als zusätzliche Abnahme für gefilterte Druckluft verwendet werden.

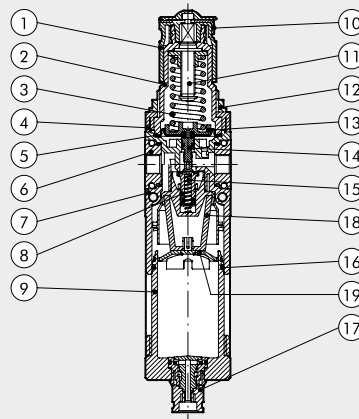


Syntesi® FILTER-REGLER WARTUNGSEINHEITEN

TECHNISCHE DATEN	FR SY1			FR SY2			
	1/8"	1/4"	3/8"	3/8"	1/2"	3/4"	1"
Gewindeanschluss							
Filterfeinheit	5 (gelb) - Reinheitsklasse der Luft am Ausgang ISO8573-1: 3.7.4 20 (weiß) - Reinheitsklasse der Luft am Ausgang ISO8573-1: 4.7.4 50 (blau) - Reinheitsklasse der Luft am Ausgang ISO8573-1: 5.7.4						
Eingangsdruck, maximal	bar			13			
	MPa			1.3			
	psi			188			
Durchfluss bei 6.3 bar (0.63 MPa; 91 psi) ΔP 0.5 bar (0.05 MPa; 7 psi)	Nl/min	500	800	2200	3200	4300	5200
	scfm	18	28	78	113	152	184
Durchfluss bei 6.3 bar (0.63 MPa; 91 psi) ΔP 1 bar (0.1 MPa; 1.4 psi)	Nl/min	1300	2000	3000	5800	7200	7400
	scfm	46	71	106	205	255	262
Durchfluss der Entlüftung bei 6.3 bar (0.63 MPa; 91 psi)	Nl/min	70			100		
	scfm	2.5			3.5		
Temperaturbereich bei 10 bar; 1 MPa; 145 psi	°C			Von -10 bis +50			
Volle Entlüftung bei Eingangsdruck = Null				Vorhanden			
Abschließbarer Einstellknopf				Vorhanden			
Kompensation von Eingangsdruckschwankungen				Vorhanden durch Entlastungsventil			
Gewicht	g	244	239	230	623	596	592
Medium	Druckluft oder andere neutrale Gase						
Einbaulage	Vertikal						
Zusätzliche Luftabnahmen für Manometer oder Druckschalter	1/8", vorne und hinten			1/4", vorne und hinten			
Durchfluss der zusätzlichen Luftabnahmen bei 6.3 bar (0.63 MPa; 91 psi) ΔP 1 bar (0.1 MPa; 1.4 psi)	Nl/min	500			1400		
	scfm	18			50		
Behältervolumen	cm³	30			70		
Kondensatablass	RMSA: Kondensatentleerung mit manuellem und automatischem Ablass im drucklosen Zustand RA: Kondensatentleerung mit automatischem Ablass unabhängig von Druck und Durchfluss. In der Ausführung RA erfolgt der Ablass über einen Schlauch, der an die vorhandenen Schnellsteckverbindung mit Durchmesser 6 mm angeschlossen wird. SAC: Automatischer Kondensatablass. Funktion bei Absenkung – benötigt veränderliche Luftströmung. Hinweis: Der maximale Eingangsdruck für die RA-Ausführung beträgt 10 bar! 2 Stück Schrauben M4 2 Stück Schrauben M5 Der Druck muss stets aufsteigend eingestellt werden. Zur Erhöhung der Empfindlichkeit einen Regler mit einem maximalen Druck nahe dem Sollwert verwenden. Ausführung ohne Überdruckentlüftung auf Anfrage!						
Wandbefestigung							
HINWEISE							

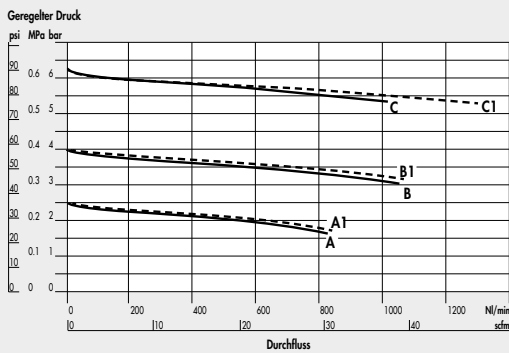
KOMPONENTEN

- ① EINSTELLKNOPF: Technopolymer
- ② GLOCKE: Technopolymer
- ③ REGLER-FEDER: Stahl (Geomet® Behandlung für die Anti-Korrosions Version)
- ④ FLANSCH: Technopolymer
- ⑤ ROLLMEMBRAN
- ⑥ EIN-/AUSGANGSBUCHSE: gefertigt aus vernickeltem Messing Ms58 oder eloxiertem Aluminium für 3/4" - 1"
- ⑦ GEHÄUSE: Technopolymer
- ⑧ VENTIL: Messing Ms58 mit vulkanisierter NBR-Dichtung
- ⑨ KLARSICHTBEHÄLTER: Technopolymer
- ⑩ ABSPERRPLATTE FÜR EINSTELLKNOPF (in Edelstahl für die Anti-Korrosions Version)
- ⑪ REGLER-SCHRAUBE: Messing Ms58
- ⑫ RINGMÜTTER: Technopolymer
- ⑬ PLATTE: Technopolymer
- ⑭ STÖSSEL: Technopolymer
- ⑮ VENTILFEDER: Edelstahl
- ⑯ DICHTUNG: NBR O-Ring
- ⑰ KONDENSAT-ABLASS: (RMSA)
- ⑱ FILTERELEMENT: HDPE, gesintert
- ⑲ ABSCHIRMPLATTE: Technopolymer

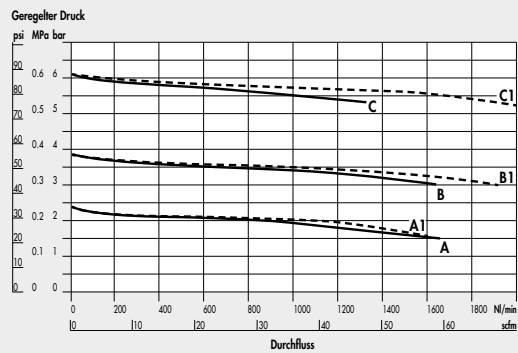


DURCHFLUSS-DIAGRAMME

FR Syntesi® SY1 1/8"



FR Syntesi® SY1 1/4"



FR Syntesi® SY1 3/8"



FR Syntesi® SY2 3/8"



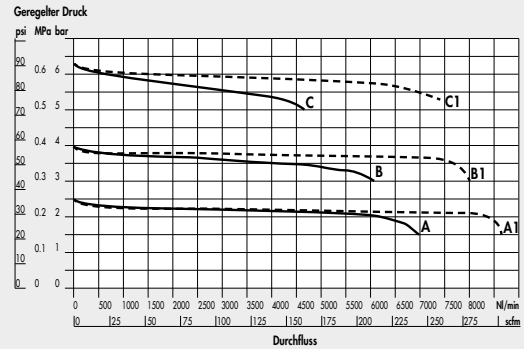
WARTUNGSEINHEITEN

Syntesi® FILTER-REGLER

FR Syntesi® SY2 1/2"



FR Syntesi® SY2 3/4" - 1"



A = P Eingang 7 bar - P Ausgang 2.5 bar
 B = P Eingang 7 bar - P Ausgang 4 bar
 C = P Eingang 7 bar - P Ausgang 6.3 bar

A1 = P Eingang 10 bar - P Ausgang 2.5 bar
 B1 = P Eingang 10 bar - P Ausgang 4 bar
 C1 = P Eingang 10 bar - P Ausgang 6.3 bar

ABMESSUNGEN



	BAUGRÖßE 1			BAUGRÖßE 2			
H (Gewindeanschluss)	1/8"	1/4"	3/8"	3/8"	1/2"	3/4"	1"
A	42				60.5		
A1	-	-	44	-	-	95	95
B	RMSA			246			
	RA/SAC			202			
C	44			61			
CH	-			- - 32 36			
D	51.5			70.5			
E	33.5			47.5			
F	25.8			38.2			
G	Loch für Schrauben M4			Loch für Schrauben M5			
I	16			22.5			
L	M30x1.5			M38x2			
M	RMSA			178			
	RA/SAC			152			
N	RMSA			139.8			
	RA/SAC			126.2			
O	RMSA			245			
	RA/SAC			206			
P (Manometeranschluss o. zusätzliche Luftabnahme)	1/8"			1/4"			

ANMERKUNGEN

Blank area for notes.


Syntesi® FILTER-REGLER WARTUNGSEINHEITEN

WARTUNGSEINHEITEN Syntesi®

Mit der Reihe Syntesi® wurde durch Metal Work im Ergebnis von 30 Jahren Erfahrung in der Fertigung von Druckluft-Wartungseinheiten ein bedeutender Meilenstein gesetzt. Es wurden die Details genauestens untersucht, um bei verringertem Platzbedarf und Gewicht, die beste Leistung zu schaffen. Die Leistungsfähigkeit ist somit erheblich größer als die jeder anderen Einheit der gleichen Baugröße. Diese modulare Einheit bildet ein sehr einfaches aber effektives System, das keinerlei Halterungen, Standbolzen oder Joche für die Verbindung der verschiedenen Module benötigt. Die Grundaussführung der Syntesi® bietet eine Vielzahl von Funktionen, die bei traditionellen Wartungseinheiten nicht vorhanden oder nur optional vorhanden sind. Beispiele dafür sind abschließbare Einstellknöpfe, zusätzliche Luftabnahmen vorn und hinten, Durchfluss von links oder rechts oder umgekehrt, Regler mit Kompensationssystem für hohe Genauigkeit bei schwankendem Eingangsdruck und mit hoher Rückentlüftung, absolut wischfeste Kennzeichnung und automatischer Kondenswasser-Ablass auch für Baugröße 1 und ein im Bereich von 360° sichtbares Niveau des Öl- oder Kondenswasserstandes. Die verwendeten Werkstoffe Technopolymer und vernickelter Messing besitzen eine sehr hohe Korrosionsbeständigkeit. Zusätzlich ist eine spezielle Anti-Korrosions Version verfügbar mit Edelstahl Komponenten oder Geomet® behandelten Bauteile.



WARTUNGSEINHEITEN Syntesi®

ALLGEMEINE TECHNISCHE DATEN	BAUGRÖßE 1			BAUGRÖßE 2			
	1/8"	1/4"	3/8"	3/8"	1/2"	3/4"	1"
Gewindeanschluss							
Eingangsdruck, maximal	bar	15			13		
	MPa	1.5			1.3		
	psi	217			188		
Durchfluss	Siehe im Katalog je Ausführung!						
Temperaturbereich bei 10 bar; 1 MPa; 145 psi	Von -10 bis +50			Von -10 bis +50			
Abschließbare Einstellknöpfe	Einstellknöpfe von Reglern, Filterreglern und Schaltknöpfe bei Absperrventilen sind abschließbar						
Medium	Druckluft oder inaktive Gase						
Einbaulage	Siehe im Katalog je Modulart!						
Durchflussrichtung	Wählbar: links, rechts oder beidseitig						
Zusätzliche Luftabnahme für Manometer oder Verschraubung	1/8", vorne und hinten an allen Modulen			1/4", vorne und hinten an allen Modulen			
Schrauben zur Wandbefestigung	2 Stück Schrauben M4			2 Stück Schrauben M5			
Zertifizierung für explosionsgefährdete Atmosphäre nach 2014/34/UE	 II 3G Ex h IIC T5 Gc -10°C < Ta < 50°C II 3D Ex h IIIC T100 °C Dc						

ANTI-KORROSION AUSFÜHRUNG

Unterschiede zur Standard Variante:

- Edelstahl Schrauben
- Edelstahl Abschließplatte am Einstellknopf
- Geomet® behandelte Einstellfeder (Regler und Filterregler)

ANSCHLUSS AN FRONTGEWINDEN



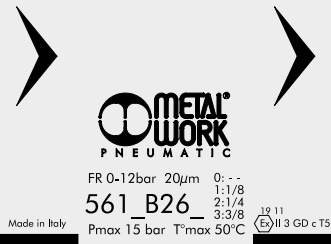
Keinen Schraubenschlüssel an Kegelgewinde verwenden. Nur von Hand montieren und einen Flüssigdichter (kein Teflon®) verwenden.

DREHBARE ANSCHLUSSBUCHSEN



Die Buchsen 3/4" und 1" bei Baugröße 2 sind zu Montagezwecken frei drehbar ausgeführt.

LASER-KENNZEICHNUNG



Auf dem Gehäuse sind folgende Kennzeichnungen:

- Metal Work Logo
- Bestellnummer
- Maximaldruck und Maximaltemperatur
- Filterfeinheit oder Druckregelbereich, wenn relevant
- Woche und Monat der Herstellung
- ATEX - Kategorie
- Ursprungsland: Made in Italy

BEFESTIGUNGSVARIANTEN

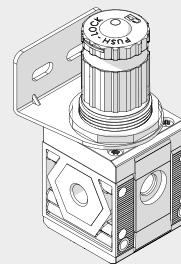
Wandbefestigung mit 2 Stück Schrauben



Befestigung an einer Schalttafel



Befestigung mit dem Haltewinkel



Befestigung mit speziellen Abstandswinkeln



Der Winkel kann in beliebiger Position montiert werden. Die Verschraubungen können dann am Manometeranschluss hinten angebracht werden.



Befestigung an Schiene nach DIN EN50022 mit 2 Stück Adaptern

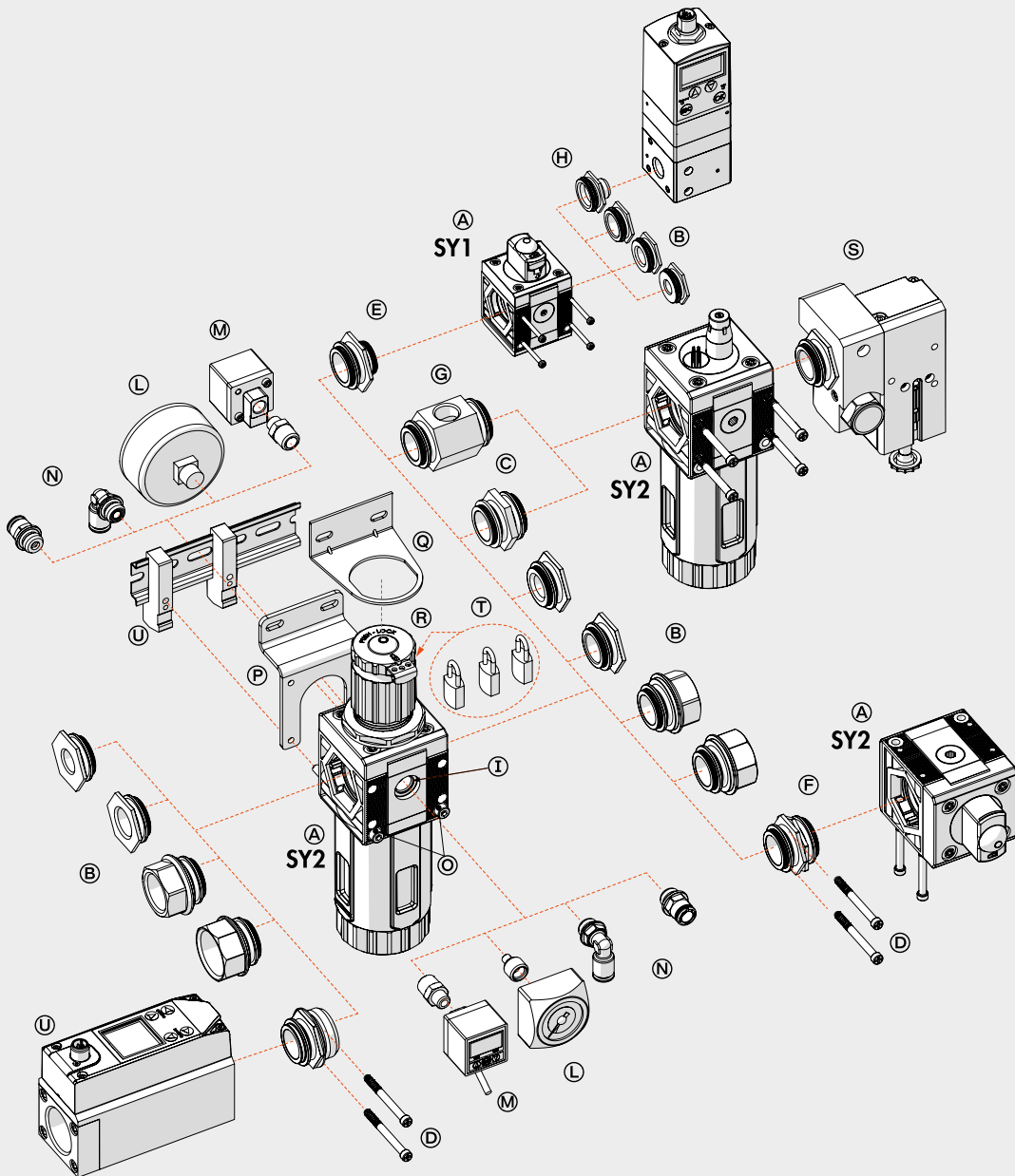


WARTUNGSEINHEITEN
WARTUNGSEINHEITEN Synthes®

MODULARITÄT UND FLEXIBILITÄT

WARTUNGSEINHEITEN

WARTUNGSEINHEITEN Syntesi®



Die verschiedenen Elemente Syntesi® A können miteinander und mit der Druckluftquelle durch die Buchsen B aus vernickeltem Messing oder bei Verwendung der eloxierten Aluminium-Nippel C verbunden werden.

Die Buchsen können sehr leicht entfernt werden, indem die beiden Schrauben D gelöst werden. Dies hat eine Vielzahl von Vorteilen:

- Verringerte Abmessungen.
- Frei wählbare Zusammenstellung vieler unterschiedlicher Module ohne Klammern, Stehbolzen oder Joche.
- Die Gewinde für den Anschluss von Verschraubungen sind metallisch und erlauben höhere Drehmomente wegen der Trapezform.
- Maximale Flexibilität, indem jederzeit einer Einheit ein Modul hinzugefügt oder ein Anschluss ersetzt werden kann (z.B. 1/4" statt 1/8").
- Der pneumatische Eingangsanschluss kann dabei gleich oder verschieden zum Ausgangsanschluss sein.

Standardanschlüsse der Syntesi® sind: 1/8", 1/4", 3/8" bei Baugröße 1 und 3/8", 1/2", 3/4", 1" bei Baugröße 2.

Es kann aber auch notwendig sein, die Anschlüsse von Baugröße 1 in die Baugröße 2 zu ändern.

Die Verbindungsrippel haben mehrere Funktionen:

- Nippel C verbindet zwei Elemente der gleichen Baugröße miteinander.
- Der Größenadapter E kann dazu verwendet werden, um ein Modul der Syntesi® Baugröße 2 mit einem der Syntesi® Baugröße 1 zu verbinden.
- Der 90°-Adapter F dient zur Verbindung von Modulen im Winkel von 90°. Zum Beispiel kann es hilfreich sein, den Reglerknopf oder das Bedienelement eines Absperrventils in Richtung zum Bediener auszurichten.
- Die Zweibege-Luftabnahme G ist ein einfaches und günstiges Bauelement, das außer der Verbindung von zwei Modulen auch 2 Luftabnahmen bietet.
- Der Adapter für Regtronic H dient zur Verbindung eines Regtronic 1/4"-Proportionalreglers zu einem Modul der Syntesi® Baugröße 1.

Zusätzliche Anschlüsse I. Vorn und hinten sind an ALLEN Syntesi®-Modulen Anschlüsse (1/8" bei Größe 1, 1/4" bei Größe 2) für den Anschluss Manometern L, Druckschaltern M oder bei hohem Durchfluss von zusätzlichen Luftabnahmen N. Diese Anschlüsse liegen jeweils hinter dem Modul, so dass beispielsweise ein Regleranschluss geregelt und ein Filteranschluss gefilterte Druckluft liefern (gilt nicht für Öl- und Aktivkohlefilter!).

Wandbefestigung. Es sind nur zwei Schrauben O aber keine zusätzlichen Winkel oder Flansche erforderlich. Der Abstandswinkel P kann verwendet werden, um die Einheit auf Abstand von der Wand zu halten und damit die Verschraubungen hinter den Modulen anzuordnen.

Befestigung an einer Schiene nach DIN EN50022. Dies geschieht mit dem Halter-Set Q.

Regler-Haltewinkel R. Regler und Filterregler können mit einem Stahl-Haltewinkel R, der die Glocke umfasst, befestigt werden.

Abschließbarer Einstellkopf S. Die Knöpfe an Reglern, Filterreglern und Absperrventilen sind standardmäßig abschließbar. Die Stahlplatte ist stets in der Lieferung enthalten. Es können 2 Stück 3 mm-Vorhängeschlösser T bei Größe 1 und 3 Stück bei Baugröße 2 angebracht werden. Als Alternative kann bei Absperrventilen ein einzelnes Vorhängeschloss 6mm angebracht werden.

Sicherheitsventil U. Der Baureihe kann ein Sicherheitsventil der Reihe 70 SAFE AIR® zugeordnet werden.

C1

SYNTESI® TYPENSCHLÜSSEL

TYPENSCHLÜSSEL FÜR EINZELNE MODULE

56	1	1	F	10	1
SYNTESI	GRÖSSE	EINGANGSANSCHLUSS	MODUL	TYP	AUSGANGSANSCHLUSS
56 Syntesi 5X Syntesi mit Korrosionsschutz	1 Baugröße 1 2 Baugröße 2	0 Ohne Buchsen 1 1/8" Gewinde 2 1/4" Gewinde 3 3/8" Gewinde 0 Ohne Buchsen 3 3/8" Gewinde 4 1/2" Gewinde 5 3/4" Gewinde 6 1" Gewinde	F Filter D Ölfilter C Aktivkohle-Filter R Druckregler B Filterregler L Öler ● V Absperrventil ▲ A Startventil ▲ S Druckschalter P Luftabnahme	Je nach Modul	0 Ohne Buchsen 1 1/8" Gewinde 2 1/4" Gewinde 3 3/8" Gewinde 0 Ohne Buchsen 3 3/8" Gewinde 4 1/2" Gewinde 5 3/4" Gewinde 6 1" Gewinde

- Die korrosionsschutzte Ausführung dieses Elements ist nur mit manueller Betätigung verfügbar.
- ▲ Nicht in korrosionsschutzter Ausführung verfügbar.

TYPENSCHLÜSSEL FÜR EINHEITEN AUS ZWEI ODER DREI MODULEN

56	1	1	V	10	B	24	L	10	1
SYNTESI	GRÖSSE	EINGANGSANSCHLUSS	MODUL 1	TYP	MODUL 2	TYP	MODUL 3	TYP	AUSGANGSANSCHLUSS
56 Syntesi 5X Syntesi mit Korrosionsschutz	1 Baugröße 1 2 Baugröße 2	1 1/8" Gewinde 2 1/4" Gewinde 3 3/8" Gewinde 3 3/8" Gewinde 4 1/2" Gewinde 5 3/4" Gewinde 6 1" Gewinde	F Filter D Ölfilter C Aktivkohle-Filter R Druckregler B Filterregler L Öler ● V Absperrventil ▲ A Softstartventil ▲ S Druckschalter P Luftabnahme	Je nach Modul	F Filter D Ölfilter C Aktivkohle-Filter R Druckregler B Filterregler L Öler ● V Absperrventil ▲ A Softstartventil ▲ S Druckschalter P Luftabnahme	Je nach Modul	F Filter D Ölfilter C Aktivkohle-Filter R Druckregler B Filterregler L Öler ● V Absperrventil ▲ A Softstartventil ▲ S Druckschalter P Luftabnahme	Je nach Modul	1 1/8" Gewinde 2 1/4" Gewinde 3 3/8" Gewinde 3 3/8" Gewinde 4 1/2" Gewinde 5 3/4" Gewinde 6 1" Gewinde

- Die korrosionsschutzte Ausführung dieses Elements ist nur mit manueller Betätigung verfügbar.
- ▲ Nicht in korrosionsschutzter Ausführung verfügbar.

WARTUNGSEINHEITEN

SYNTESI® TYPENSCHLÜSSEL

C1.8

Zubehör

	Artikel Nr.	Typen Nr.
Befestigungswinkel, für Regler und Filterregler »SYNTESI« BG 2, »Skillair« BG 200, »New deal« G 3/8-G 1/2	145469	9400701
Befestigungswinkel »SYNTESI«, BG 2, Standard und Antikorrosion, inkl. 2 Schrauben und 2 Unterlegscheiben	145659	9200717X
Adapter für DIN-Schiene (DIN EN50022) »SYNTESI«, BG 1 und BG 2, 2 Stück inkl. Schrauben und Unterlegscheiben	145660	9200718X
Manometer Metal Work, G 1/4 hinten zentrisch, 0-12 bar, Ø 63 mm	145474	9900101
Standardmano., Kunststoffgeh., Doppelskala bar/psi, Anschluss hinten zentr., G 1/4, Gütekl. 1,6, Messber. 0-10,0 bar/145 psi, Ø 50	101677	206-KD
Standardmano., Kunststoffgeh., Doppelskala bar/psi, Anschluss hinten zentr., G 1/4, Gütekl. 1,6, Messber. 0-10,0 bar/145 psi, Ø 63	101244	217-KD
Adapter für Manometer, G 1/4 AG, G 1/8 IG	145477	9210005
Verbindungsrippelsatz »SYNTESI«, BG 2, 1 Verbindungsrippe, 4 Schrauben	144696	9210010
Verbindungselement 90°, »SYNTESI«, BG 2, inkl. 4 Schrauben	145503	9210019
Größenadapter »SYNTESI«, BG 1 - BG 2, inkl. 4 Schrauben	145504	9210006
Montageschlüssel für Behälter »SYNTESI«, BG 2	145506	9210050
Befestigungsschraube M5 x 75 für »SYNTESI«, BG 2, zur Wandbefestigung	145508	9210031
Vorhängeschloss »SYNTESI«, für Druckregler, Filterregler, Absperrventile manuell, inkl. 2 Schlüssel	145509	9062401
Behälter für Filter, Filterregler, Ölfilter »SYNTESI«, BG 2, Kondensatablass: RMSA halbautomatisch, PA12	145614	9210105
Behälter für Filter, Filterregler, Ölfilter »SYNTESI«, BG 2, Kondensatablass: SAC vollautomatisch, PA12	145616	9210107
Filterelement für Filter »SYNTESI«, BG 2, 5 µm, gelb	145622	9210155
Filterelement für Filter »SYNTESI«, BG 2, 50 µm, blau	145624	9210157
Ventilsitz für Filterregler »SYNTESI«, BG 2, 5 µm	145654	9210231
Ventilsitz für Filterregler »SYNTESI«, BG 2, 50 µm	145656	9210233

Ersatzteil

	Artikel Nr.	Typen Nr.
Automatisches Ablassventil »SYNTESI«, RA	145609	9000802
Behälter für Filter, Filterregler »SYNTESI«, BG 2, Kondensatablass: RA vollautomatisch, PA12	145615	9210106
Filterelement für Filter »SYNTESI«, BG 2, 20 µm, weiß	145623	9210156
Feder für Druck- und Filterregler »SYNTESI«, BG 2, 0 - 8 bar, Stahl	145639	9210197
Regleraufsatz (Glocke) für Druck- und Filterregler »SYNTESI«, BG 2, 0 - 8 bar	145647	9210222
Gewindeanschlussbuchse »SYNTESI«, BG 2, G 1, inkl. 2 Schrauben	144694	9210014
Ventilsitz für Filterregler »SYNTESI«, BG 2, 20 µm	145655	9210232
Verschlusschraube, Innensechskant 6 mm, G 1/4, NBR O-Ring, Messing vern., Arbeitsdruck max. 25 bar, Betriebstemp. max. 80 °C	111410	233.03-N