

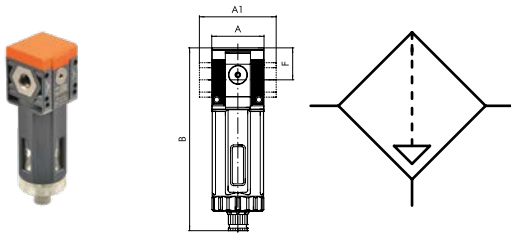
Ölfiter (Mikrofilter)

Serie »SYNTESI«

PLUS

Artikel Nr. 144652

Typen Nr. 5626D106



Beispielhafte Darstellung

Als zweite Stufe hinter dem Filter entfernen Ölfiter mit einem besonders hohen Wirkungsgrad die in der Druckluft enthaltenen flüssigen und festen Partikel über ein Spezial-Filterelement ("Koaleszenz-Patrone"). Ölfiter sind besonders geeignet, um Spuren von Öl in der Druckluft zu entfernen.

Der Durchfluss muss unterhalb des Maximums sein, um den gewünschten Reinheitsgrad zu erreichen. Über diesem Wert gibt es ein starkes Gefälle in Bezug auf die erreichbare Reinheit der Druckluft.

Kondensatablass RMSA halbautomatisch: Dieser schließt bei ca. 1 bar und entwässert im drucklosen Zustand. Optional kann er manuell verriegelt werden.

Ablass SAC vollautomatisch auf Anfrage. Dieser gibt das Kondensat nur in Fällen plötzlicher Druckänderungen frei.

Vorn und hinten ist je ein Anschluss (G 1/8 bei Baugröße 1 und G 1/4 bei Baugröße 2), der für Manometer oder Druckschalter oder als zusätzliche Abnahme genutzt werden kann. Die entnommene Druckluft ist hier jedoch nicht gereinigt.

ATEX-Ausführung auf Anfrage!

Technische Informationen

Serie	SYNTESI
BG	2
Eingangsdruck max.	13 bar
Temperaturbereich	-10 bis 50 °C
Anschluss Eingang	G 1
Anschluss Ausgang	G 1
Gewinde auf Vorder- und Rückseite	G 1/4
Empfohlener Durchfluss bei 6,3 bar	620 NI/min
Filterfeinheit	0,01 µm
Kondensatablass	RMSA halbautomatisch
Reinheitsklasse d. Luft am Ausgang nach ISO 8573-1	1.7.2
Medium	Druckluft, neutrale Gase
Gehäuse	Technopolymer

Technische Informationen

Dichtmaterial	NBR
Behälter	Technopolymer
A	60,5 mm
A1	95,0 mm
B	178 mm
F	38,2 mm

Kaufmännische Daten

Zolltarifnummer	84213925
Ursprungsland	IT
eCl@ss 5.1.4	27293003
eCl@ss 9.0	27293003
UNSPSC_Code_v190501	40161505
UNSPSC_CodeDesc_v190501	Air filters

SYNTESI® ÖLFILTER (DEP)

Ölfilter haben die Aufgabe, die in der Druckluft enthaltenen flüssigen und festen Partikel mit einem besonders hohen Wirkungsgrad zu entfernen. Diese Abscheidung erfolgt mit einem Spezial-Filterelement, das als eine "Koaleszenz-Patrone" bezeichnet wird. Ölfilter sind besonders geeignet, um Spuren von Öl in der Druckluft zu entfernen. Der Durchfluss muss in der Nähe des Maximums sein, um den gewünschten Reinheitsgrad zu erreichen. Unter diesem Wert gibt es ein starkes Gefälle in Bezug auf die erreichbare Reinheit der Druckluft. Vorn und hinten ist je ein Anschluss (1/8" bei Baugröße 1 und 1/4" bei Baugröße 2), der für Manometer oder Druckschalter oder als zusätzliche Abnahme genutzt werden kann. **Die entnommene Druckluft ist hier jedoch nicht gereinigt.**

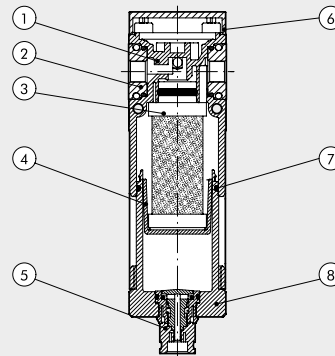


SYNTESI® ÖLFILTER WARTUNGSEINHEITEN

TECHNISCHE DATEN	DEP SY1			DEP SY2			
	1/8"	1/4"	3/8"	3/8"	1/2"	3/4"	1"
Gewindeanschluss	0.01 - Reinheitsklasse der Luft am Ausgang ISO8573-1: 1.7.2						
Reinheitsgrad	0.01 - Reinheitsklasse der Luft am Ausgang ISO8573-1: 1.7.2						
Eingangsdruck, maximal	15 bar			13 bar			
	1.5 MPa			1.3 MPa			
	217 psi			188 psi			
Durchfluss, empfohlen bei 6.3 bar (0.63 MPa; 91 psi)	460 NI/min			620 NI/min			
	9 scfm			37 scfm			
Empfohlener Durchfluss, maximal	Siehe Diagramm auf folgender Seite!						
Temperaturbereich bei 10 bar; 1 MPa; 145 psi	Von -10 bis +50			Von -10 bis +50			
Gewicht	194 g	189 g	180 g	483 g	456 g	452 g	440 g
Kondensatablass	RMSA: Kondensatentleerung mit manuellem und automatischem Ablass im drucklosen Zustand SAC: Automatischer Kondensatablass. Funktion bei Absenkung - benötigt veränderliche Luftströmung. Druckluft oder andere neutrale Gase						
Medium							
Behältervolumen	15 cm³			40 cm³			
Einbaulage	Vertikal			Vertikal			
Anschlüsse für zusätzliche Luftabnahme (ungefilterte Luft)	1/8", vorne und hinten			1/4", vorne und hinten			
Durchfluss der zusätzlichen Luftabnahme bei 6.3 bar (0.63 MPa; 91 psi) ΔP 1 bar (0.1 MPa; 1.4 psi)	500 NI/min			1500 NI/min			
	18 scfm			53 scfm			
Wandbefestigung	2 Stück Schrauben M4			2 Stück Schrauben M5			
HINWEISE	Es ist ratsam, einen 5 µm - Filter vorzuschalten, um feste Partikel abzuscheiden						

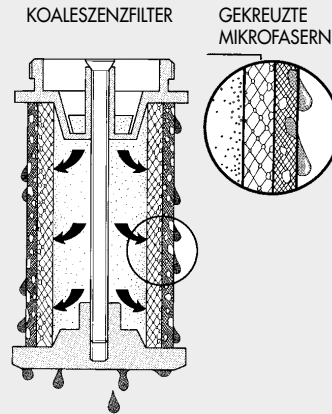
KOMPONENTEN

- ① FILTER-GEHÄUSE: Technopolymer
- ② EIN-/AUSGANGSBUCHSE: gefertigt aus vernickeltem Messing Ms58 oder eloxiertem Aluminium für 3/4" - 1"
- ③ KOALESZENZ-PATRONE
- ④ PATRONENHALTER: Technopolymer
- ⑤ KONDENSATABLASS: (RMSA)
- ⑥ PLATTE: Technopolymer
- ⑦ DICHTUNG: NBR O-Ring
- ⑧ KLARSICHTBEHÄLTER: Technopolymer



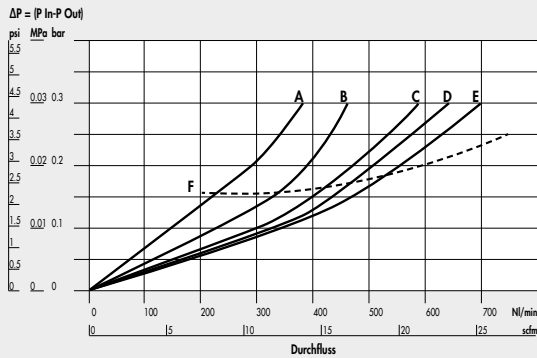
FUNKTIONSWEISE DES KOALESZENZFILTERS

Die verunreinigte Druckluft fließt durch die gekreuzten Mikrofasern, aus denen die Koaleszenz-Patrone besteht. Dabei kommen die flüssigen Partikel in Kontakt mit den Mikrofasern und setzen sich dort ab. In Folge des Luftdruckes und der Gravitation verbinden sie sich mit anderen Mikrotröpfchen an den Kreuzungspunkten der Mikrofasern und allmählich wächst deren Volumen. Dies führt zu dem physikalischen Phänomen der sogenannten Koaleszenz. Wenn sich die Tropfen nicht mehr im Geflecht bewegen, dann schlagen sie sich an der Außenseite der Patrone nieder, wo sie sich schließlich lösen und am Boden des Filters absetzen. Wenn das Volumen der Flüssigkeit, das die Patrone verlässt genau das gleiche ist, wie das der ankommenden Tropfen, könnte die Koaleszenz-Patrone unbegrenzt weiter arbeiten. Feste Partikel werden aber mit der gleichen Effizienz wie die Tropfen aufgehalten. Diese werden aber nicht abgeschieden und verstopfen die Patrone. Um dieses Problem zu umgehen, sollte dem Ölfilter ein 5 µm-Filter vorgeschaltet werden, um die festen Partikel vorher herauszufiltern.

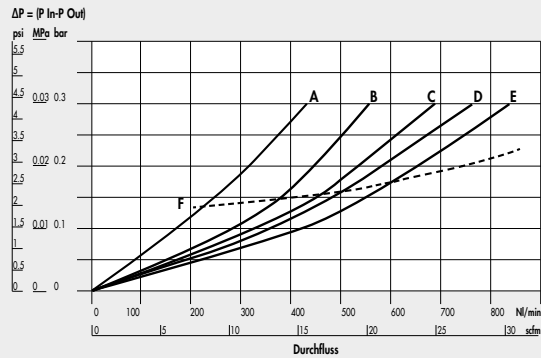


DURCHFLUSS-DIAGRAMME

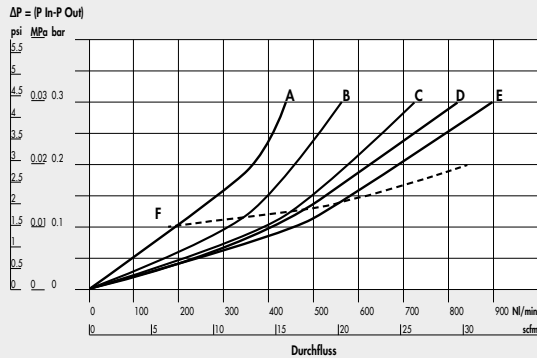
DEP Syntesi® SY1 1/8"



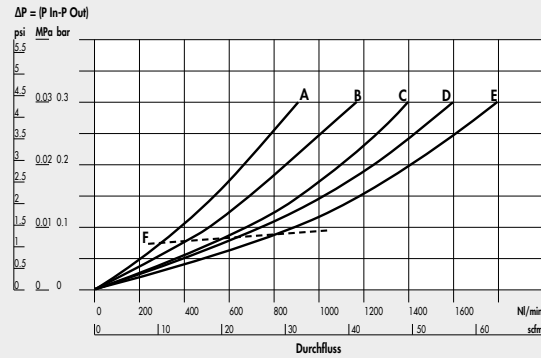
DEP Syntesi® SY1 1/4"



DEP Syntesi® SY1 3/8"

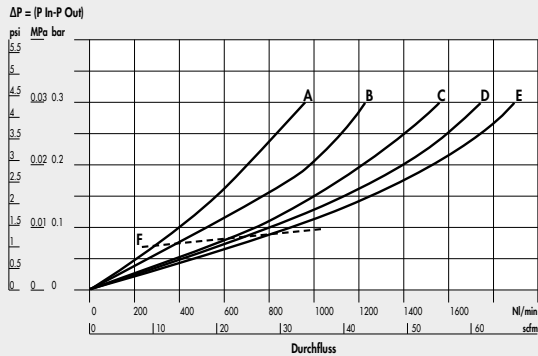


DEP Syntesi® SY2 3/8"

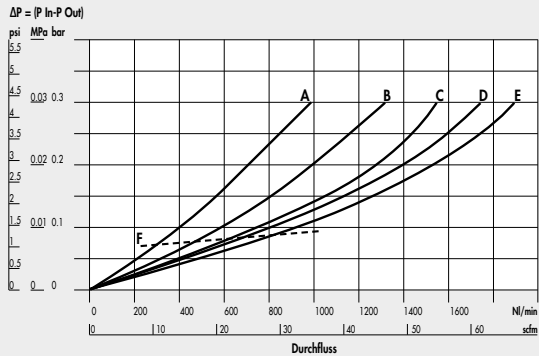


WARTUNGSEINHEITEN
 Syntesi® ÖLFILTER

DEP Syntesi® SY2 1/2"



DEP Syntesi® SY2 3/4" - 1"

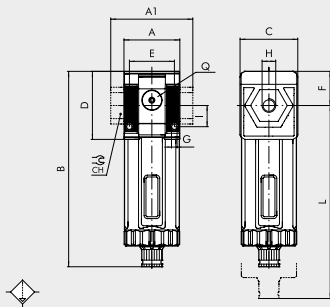


A = 2.5 bar - 0.25 MPa - 36 psi
B = 4 bar - 0.4 MPa - 58 psi

C = 6.3 bar - 0.63 MPa - 91 psi
D = 8 bar - 0.8 MPa - 116 psi

E = 10 bar - 1 MPa - 145 psi
F = maximaler empfohlener Durchfluss

ABMESSUNGEN



	BAUGRÖÖE 1			BAUGRÖÖE 2			
H (Gewindeanschluss)	1/8"	1/4"	3/8"	3/8"	1/2"	3/4"	1"
A	42			60.5			
A1	-	-	44	-	-	95	95
B	RMSA 148			SAC 178			
C	44			61			
CH	-			- - 32 36			
D	51.5			70.5			
E	33.5			47.5			
F	25.8			38.2			
G	Loch für Schrauben M4			Loch für Schrauben M5			
I	16			22.5			
L	RMSA 202			SAC 245			
Q (2 Stück zusätzliche Luftabnahmen)	1/8"			1/4"			

TYPENSCHLÜSSEL

56	1	1	D	10	1
SYNTESI	GRÖÖSE	EINGANGSANSCHLUSS	MODUL	ABLASS	AUSGANGSANSCHLUSS
56 Syntesi 5X Syntesi mit Korrosionsschutz	1 Baugröße 1 2 Baugröße 2	0 Ohne Buchsen 1 1/8" Gewinde 2 1/4" Gewinde 3 3/8" Gewinde 0 Ohne Buchsen 3 3/8" Gewinde 4 1/2" Gewinde 5 3/4" Gewinde 6 1" Gewinde	D ÖlfILTER	10 RMSA 11 SAC	0 Ohne Buchsen 1 1/8" Gewinde 2 1/4" Gewinde 3 3/8" Gewinde 0 Ohne Buchsen 3 3/8" Gewinde 4 1/2" Gewinde 5 3/4" Gewinde 6 1" Gewinde

RMSA: Kondensatentleerung mit manuellem und automatischem Ablass im drucklosen Zustand
SAC: Automatischer Ablass mit Kondensatentleerung
Funktion bei Absenkung – benötigt Änderungen der Luftströmung.

BESTELLBEISPIELE FÜR HÄUFIG BENÖTIGTE AUSFÜHRUNGEN

HINWEIS: Außer den unten genannten Typen sind auch andere gewünschte Kombinationen bestellbar.

Bestellnummer	Typ	Bestellnummer	Typ	ANMERKUNGEN
Syntesi SY1 ÖLFILTER		Syntesi SY2 ÖLFILTER		ANTI-KORROSIONS VERSION
5610D100	DEP SY1 RMSA ohne Buchsen	5620D100	DEP SY2 RMSA ohne Buchsen	5X_-----
5611D101	DEP SY1 1/8 RMSA	5623D103	DEP SY2 3/8 RMSA	Beispiel
5612D102	DEP SY1 1/4 RMSA	5624D104	DEP SY2 1/2 RMSA	5X11D101
5613D103	DEP SY1 3/8 RMSA	5625D105	DEP SY2 3/4 RMSA	DEP SY1 1/8 RMSA Anti-Korrosion
		5626D106	DEP SY2 1 RMSA	

Syntesi® ÖLFILTER WARTUNGSEINHEITEN

WARTUNGSEINHEITEN Syntesi®

Mit der Reihe Syntesi® wurde durch Metal Work im Ergebnis von 30 Jahren Erfahrung in der Fertigung von Druckluft-Wartungseinheiten ein bedeutender Meilenstein gesetzt. Es wurden die Details genauestens untersucht, um bei verringertem Platzbedarf und Gewicht, die beste Leistung zu schaffen. Die Leistungsfähigkeit ist somit erheblich größer als die jeder anderen Einheit der gleichen Baugröße. Diese modulare Einheit bildet ein sehr einfaches aber effektives System, das keinerlei Halterungen, Standbolzen oder Joche für die Verbindung der verschiedenen Module benötigt. Die Grundaussführung der Syntesi® bietet eine Vielzahl von Funktionen, die bei traditionellen Wartungseinheiten nicht vorhanden oder nur optional vorhanden sind. Beispiele dafür sind abschließbare Einstellknöpfe, zusätzliche Luftabnahmen vorn und hinten, Durchfluss von links oder rechts oder umgekehrt, Regler mit Kompensationssystem für hohe Genauigkeit bei schwankendem Eingangsdruck und mit hoher Rückentlüftung, absolut wischfeste Kennzeichnung und automatischer Kondenswasser-Ablass auch für Baugröße 1 und ein im Bereich von 360° sichtbares Niveau des Öl- oder Kondenswasserstandes. Die verwendeten Werkstoffe Technopolymer und vernickelter Messing besitzen eine sehr hohe Korrosionsbeständigkeit. Zusätzlich ist eine spezielle Anti-Korrosions Version verfügbar mit Edelstahl Komponenten oder Geomet® behandelten Bauteile.



WARTUNGSEINHEITEN Syntesi®

ALLGEMEINE TECHNISCHE DATEN	BAUGRÖßE 1			BAUGRÖßE 2			
	1/8"	1/4"	3/8"	3/8"	1/2"	3/4"	1"
Gewindeanschluss							
Eingangsdruck, maximal	bar	15		13			
	MPa	1.5		1.3			
	psi	217		188			
Durchfluss	Siehe im Katalog je Ausführung!						
Temperaturbereich bei 10 bar; 1 MPa; 145 psi	Von -10 bis +50			Von -10 bis +50			
Abschließbare Einstellknöpfe	Einstellknöpfe von Reglern, Filterreglern und Schaltknöpfe bei Absperrventilen sind abschließbar						
Medium	Druckluft oder inaktive Gase						
Einbaulage	Siehe im Katalog je Modulart!						
Durchflussrichtung	Wählbar: links, rechts oder beidseitig						
Zusätzliche Luftabnahme für Manometer oder Verschraubung	1/8", vorne und hinten an allen Modulen			1/4", vorne und hinten an allen Modulen			
Schrauben zur Wandbefestigung	2 Stück Schrauben M4			2 Stück Schrauben M5			
Zertifizierung für explosionsgefährdete Atmosphäre nach 2014/34/UE	 II 3G Ex h IIC T5 Gc -10°C < Ta < 50°C II 3D Ex h IIIC T100 °C Dc						

ANTI-KORROSION AUSFÜHRUNG

Unterschiede zur Standard Variante:

- Edelstahl Schrauben
- Edelstahl Abschließplatte am Einstellknopf
- Geomet® behandelte Einstellfeder (Regler und Filterregler)

ANSCHLUSS AN FRONTGEWINDEN



Keinen Schraubenschlüssel an Kegelgewinde verwenden. Nur von Hand montieren und einen Flüssigdichter (kein Teflon®) verwenden.

DREHBARE ANSCHLUSSBUCHSEN



Die Buchsen 3/4" und 1" bei Baugröße 2 sind zu Montagezwecken frei drehbar ausgeführt.

LASER-KENNZEICHNUNG



Auf dem Gehäuse sind folgende Kennzeichnungen:

- Metal Work Logo
- Bestellnummer
- Maximaldruck und Maximaltemperatur
- Filterfeinheit oder Druckregelbereich, wenn relevant
- Woche und Monat der Herstellung
- ATEX - Kategorie
- Ursprungsland: Made in Italy

BEFESTIGUNGSVARIANTEN

Wandbefestigung mit 2 Stück Schrauben



Befestigung an einer Schalttafel



Befestigung mit dem Haltewinkel



Befestigung mit speziellen Abstandswinkeln



Der Winkel kann in beliebiger Position montiert werden. Die Verschraubungen können dann am Manometeranschluss hinten angebracht werden.



Befestigung an Schiene nach DIN EN50022 mit 2 Stück Adaptern



WARTUNGSEINHEITEN
WARTUNGSEINHEITEN Synthes®

MODULARITÄT UND FLEXIBILITÄT

WARTUNGSEINHEITEN

WARTUNGSEINHEITEN Syntesi®



Die verschiedenen Elemente Syntesi® A können miteinander und mit der Druckluftquelle durch die Buchsen B aus vernickeltem Messing oder bei Verwendung der eloxierten Aluminium-Nippel C verbunden werden.

Die Buchsen können sehr leicht entfernt werden, indem die beiden Schrauben D gelöst werden. Dies hat eine Vielzahl von Vorteilen:

- Verringerte Abmessungen.
- Frei wählbare Zusammenstellung vieler unterschiedlicher Module ohne Klammern, Stehbolzen oder Joche.
- Die Gewinde für den Anschluss von Verschraubungen sind metallisch und erlauben höhere Drehmomente wegen der Trapezform.
- Maximale Flexibilität, indem jederzeit einer Einheit ein Modul hinzugefügt oder ein Anschluss ersetzt werden kann (z.B. 1/4" statt 1/8").
- Der pneumatische Eingangsanschluss kann dabei gleich oder verschieden zum Ausgangsanschluss sein.

Standardanschlüsse der Syntesi® sind: 1/8", 1/4", 3/8" bei Baugröße 1 und 3/8", 1/2", 3/4", 1" bei Baugröße 2.

Es kann aber auch notwendig sein, die Anschlüsse von Baugröße 1 in die Baugröße 2 zu ändern.

Die Verbindungsnippel haben mehrere Funktionen:

- Nippel C verbindet zwei Elemente der gleichen Baugröße miteinander.
- Der Größenadapter E kann dazu verwendet werden, um ein Modul der Syntesi® Baugröße 2 mit einem der Syntesi® Baugröße 1 zu verbinden.
- Der 90°-Adapter F dient zur Verbindung von Modulen im Winkel von 90°. Zum Beispiel kann es hilfreich sein, den Reglerknopf oder das Bedienelement eines Absperrventiles in Richtung zum Bediener auszurichten.
- Die Zweibege-Luftabnahme G ist ein einfaches und günstiges Bauelement, das außer der Verbindung von zwei Modulen auch 2 Luftabnahmen bietet.
- Der Adapter für Regtronic H dient zur Verbindung eines Regtronic 1/4"-Proportionalreglers zu einem Modul der Syntesi® Baugröße 1.

Zusätzliche Anschlüsse I. Vorn und hinten sind an ALLEN Syntesi®-Modulen Anschlüsse (1/8" bei Größe 1, 1/4" bei Größe 2) für den Anschluss Manometern L, Druckschaltern M oder bei hohem Durchfluss von zusätzlichen Luftabnahmen N. Diese Anschlüsse liegen jeweils hinter dem Modul, so dass beispielsweise ein Regleranschluss geregelt und ein Filteranschluss gefilterte Druckluft liefern (gilt nicht für Öl- und Aktivkohlefilter!).

Wandbefestigung. Es sind nur zwei Schrauben O aber keine zusätzlichen Winkel oder Flansche erforderlich. Der Abstandswinkel P kann verwendet werden, um die Einheit auf Abstand von der Wand zu halten und damit die Verschraubungen hinter den Modulen anzuordnen.

Befestigung an einer Schiene nach DIN EN50022. Dies geschieht mit dem Halter-Set Q.

Regler-Haltewinkel R. Regler und Filterregler können mit einem Stahl-Haltewinkel R, der die Glocke umfasst, befestigt werden.

Abschließbarer Einstellkopf S. Die Knöpfe an Reglern, Filterreglern und Absperrventilen sind standardmäßig abschließbar. Die Stahlplatte ist stets in der Lieferung enthalten. Es können 2 Stück 3 mm-Vorhängeschlösser T bei Größe 1 und 3 Stück bei Baugröße 2 angebracht werden. Als Alternative kann bei Absperrventilen ein einzelnes Vorhängeschloss 6mm angebracht werden.

Sicherheitsventil U. Der Baureihe kann ein Sicherheitsventil der Reihe 70 SAFE AIR® zugeordnet werden.

C1

SYNTESI® TYPENSCHLÜSSEL

TYPENSCHLÜSSEL FÜR EINZELNE MODULE

56	1	1	F	10	1
SYNTESI	GRÖSSE	EINGANGSANSCHLUSS	MODUL	TYP	AUSGANGSANSCHLUSS
56 Syntesi 5X Syntesi mit Korrosionsschutz	1 Baugröße 1 2 Baugröße 2	0 Ohne Buchsen 1 1/8" Gewinde 2 1/4" Gewinde 3 3/8" Gewinde 0 Ohne Buchsen 3 3/8" Gewinde 4 1/2" Gewinde 5 3/4" Gewinde 6 1" Gewinde	F Filter D Ölfilter C Aktivkohle-Filter R Druckregler B Filterregler L Öler ● V Absperrventil ▲ A Startventil ▲ S Druckschalter P Luftabnahme	Je nach Modul	0 Ohne Buchsen 1 1/8" Gewinde 2 1/4" Gewinde 3 3/8" Gewinde 0 Ohne Buchsen 3 3/8" Gewinde 4 1/2" Gewinde 5 3/4" Gewinde 6 1" Gewinde

- Die korrosionsschutzte Ausführung dieses Elements ist nur mit manueller Betätigung verfügbar.
- ▲ Nicht in korrosionsschutzter Ausführung verfügbar.

TYPENSCHLÜSSEL FÜR EINHEITEN AUS ZWEI ODER DREI MODULEN

56	1	1	V	10	B	24	L	10	1
SYNTESI	GRÖSSE	EINGANGSANSCHLUSS	MODUL 1	TYP	MODUL 2	TYP	MODUL 3	TYP	AUSGANGSANSCHLUSS
56 Syntesi 5X Syntesi mit Korrosionsschutz	1 Baugröße 1 2 Baugröße 2	1 1/8" Gewinde 2 1/4" Gewinde 3 3/8" Gewinde 3 3/8" Gewinde 4 1/2" Gewinde 5 3/4" Gewinde 6 1" Gewinde	F Filter D Ölfilter C Aktivkohle-Filter R Druckregler B Filterregler L Öler ● V Absperrventil ▲ A Softstartventil ▲ S Druckschalter P Luftabnahme	Je nach Modul	F Filter D Ölfilter C Aktivkohle-Filter R Druckregler B Filterregler L Öler ● V Absperrventil ▲ A Softstartventil ▲ S Druckschalter P Luftabnahme	Je nach Modul	F Filter D Ölfilter C Aktivkohle-Filter R Druckregler B Filterregler L Öler ● V Absperrventil ▲ A Softstartventil ▲ S Druckschalter P Luftabnahme	Je nach Modul	1 1/8" Gewinde 2 1/4" Gewinde 3 3/8" Gewinde 3 3/8" Gewinde 4 1/2" Gewinde 5 3/4" Gewinde 6 1" Gewinde

- Die korrosionsschutzte Ausführung dieses Elements ist nur mit manueller Betätigung verfügbar.
- ▲ Nicht in korrosionsschutzter Ausführung verfügbar.

WARTUNGSEINHEITEN

SYNTESI® TYPENSCHLÜSSEL

C1.8

Zubehör

	Artikel Nr.	Typen Nr.
Befestigungswinkel »SYNTESI«, BG 2, Standard und Antikorrosion, inkl. 2 Schrauben und 2 Unterlegscheiben	145659	9200717X
Adapter für DIN-Schiene (DIN EN50022) »SYNTESI«, BG 1 und BG 2, 2 Stück inkl. Schrauben und Unterlegscheiben	145660	9200718X
Verbindungsrippelsatz »SYNTESI«, BG 2, 1 Verbindungsrippe, 4 Schrauben	144696	9210010
Verbindungselement 90°, »SYNTESI«, BG 2, inkl. 4 Schrauben	145503	9210019
Größenadapter »SYNTESI«, BG 1 - BG 2, inkl. 4 Schrauben	145504	9210006
Montageschlüssel für Behälter »SYNTESI«, BG 2	145506	9210050
Befestigungsschraube M5 x 75 für »SYNTESI«, BG 2, zur Wandbefestigung	145508	9210031
Behälter für Filter, Filterregler, Ölfilter »SYNTESI«, BG 2, Kondensatablass: SAC vollautomatisch, PA12	145616	9210107

Ersatzteil

	Artikel Nr.	Typen Nr.
Behälter für Filter, Filterregler, Ölfilter »SYNTESI«, BG 2, Kondensatablass: RMSA halbautomatisch, PA12	145614	9210105
Filterelement für Ölfilter »SYNTESI«, BG 2, 0,01 µm	145626	9210165
Verschlusschraube, Innensechskant 6 mm, G 1/4, NBR O-Ring, Messing vern., Arbeitsdruck max. 25 bar, Betriebstemp. max. 80 °C	111410	233.03-N