

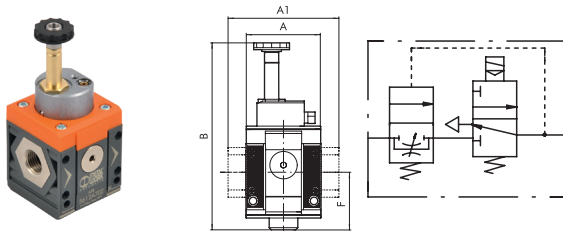
Softstartventil

Serie »SYNTESI«

PLUS

Artikel Nr. 144926

Typen Nr. 5623A703



Beispielhafte Darstellung

Softstartventile sind pneumatische Module, die es ermöglichen, den Druck in einem Schaltkreis allmählich ansteigen zu lassen, so dass extreme Druckstöße vermieden werden.

Ein ausgeklügeltes Ventilsystem ermöglicht zwei Arbeitsphasen. In der ersten Phase fließt eine über eine Drossel regelbare Menge Druckluft durch das Ventil.

Wenn auf der Ausgangsseite ein Druck von 40 - 60% erreicht ist, wird die zweite Phase freigeschaltet, wobei der volle Durchfluss möglich wird. Wird dieser Mechanismus abgeschaltet, so wird die Luftzufuhr unterbrochen und die Ausgangsseite wird entlüftet.

Softstartventile sind besonders in den Fällen hilfreich, wo es wichtig ist, Einrichtungen vor schnellen oder unkontrollierten Bewegungen zu schützen oder wo aus Sicherheitsgründen die Luftzufuhr schonend und allmählich erfolgen muss. Wenn allerdings eine größere Leckage im Schaltkreis vorhanden ist, so wird es gegebenenfalls nicht möglich sein, den Druck zu erreichen, der eine vollständige Öffnung eines Softstartventiles ermöglicht.

Vorn und hinten ist je ein Anschluss (G 1/8 bei Baugröße 1 und G 1/4 bei Baugröße 2), der für Manometer oder Druckschalter oder als zusätzliche Abnahme genutzt werden kann.

Spule, Stecker und Schalldämpfer im Lieferumfang nicht enthalten!

ATEX-Ausführung auf Anfrage!

Technische Informationen

Serie	SYNTESI
BG	2
Eingangsdruck min.	3 bar
Eingangsdruck max.	10 bar
Temperaturbereich	-10 bis 50 °C
Anschluss Eingang	G 3/8
Anschluss Ausgang	G 3/8
Durchflusswertmessung 1	$P_2 = 6,3 \text{ bar}$ und Druckabfall $\Delta p = 0,5 \text{ bar}$
Durchfluss 1	2800 NI/min
Durchflusswertmessung 2	$P_2 = 6,3 \text{ bar}$ und Druckabfall $\Delta p = 1 \text{ bar}$

Technische Informationen

Durchfluss 2	4400 NI/min
Medium	Druckluft, neutrale Gase
Gehäuse	Technopolymer
Temperaturbereich max.	50 °C
Eingangsdruck	3 - 10 bar
A	60,5 mm
A1	- mm
B	131 mm
F	42,7 mm

Kaufmännische Daten

Zolltarifnummer	84812090
Ursprungsland	IT
eCl@ss 5.1.4	27299290
eCl@ss 9.0	27299290
UNSPSC_Code_v190501	40141616
UNSPSC_CodeDesc_v190501	Valve parts or accessories

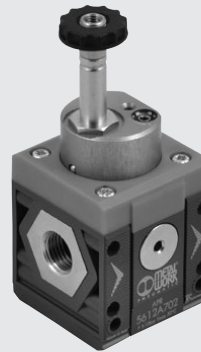
Material Informationen

REACH SVHC1 Stoff Name	lead
CAS-Nr. SVHC 1	7439-92-1
RoHS Werkstoff-Hinweis	RoHS compliant
REACH Info	contains SVHC substance

SYNTESI® SOFTSTART-VENTIL (APR)



Softstartventile sind pneumatische Module, die es ermöglichen, den Druck in einem Schaltkreis allmählich ansteigen zu lassen, so dass extreme Druckstöße vermieden werden. Ein ausgeklügeltes Ventilsystem ermöglicht zwei Arbeitsphasen. In der ersten Phase fließt eine über eine Drossel regelbare Menge Druckluft durch das APR. Wenn auf der Ausgangsseite ein Druck von 40 ÷ 60% erreicht ist, wird die zweite Phase freigeschaltet, wobei der volle Durchfluss möglich wird. Wird dieser Mechanismus abgeschaltet, so wird die Luftzufuhr unterbrochen und die Ausgangsseite wird entlüftet. Softstartventile sind besonders in den Fällen hilfreich, wo es wichtig ist, Einrichtungen vor schnellen oder unkontrollierten Bewegungen zu schützen oder wo aus Sicherheitsgründen die Luftzufuhr schonend und allmählich erfolgen muss. Wenn allerdings eine größere Leckage im Schaltkreis vorhanden ist, so wird es gegebenenfalls nicht möglich sein, den Druck zu erreichen, der eine vollständige Öffnung eines Softstartventiles ermöglicht.

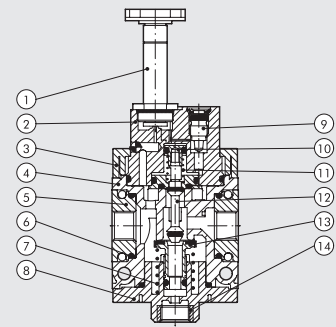


TECHNISCHE DATEN	APR SY1			APR SY2			
	1/8"	1/4"	3/8"	3/8"	1/2"	3/4"	1"
Gewindeanschluss	1/8"			1/4"			
Gewindeanschluss der Entlüftung	Elektrisch			Elektrisch - Elektrisch Cnomo			
Art der Ansteuerung	3 - 10 bar			3 - 10 bar			
Eingangsdruck	0.3 - 1 MPa			0.3 - 1 MPa			
	43 - 145 psi			43 - 145 psi			
Durchfluss bei 6.3 bar (0.63 MPa; 91 psi) ΔP 0.5 bar (0.05 MPa; 7 psi)	Nl/min	900	1000	1100	2800	3600	3600
	scfm	32	39	39	99	127	127
Durchfluss bei 6.3 bar (0.63 MPa; 91 psi) ΔP 1 bar (0.1 MPa; 14 psi)	Nl/min	1250	1500	1600	4400	4800	4800
	scfm	44	53	57	156	170	170
Durchfluss der Entlüftung bei 6.3 bar (0.63 MPa; 91 psi)	Nl/min	500			2700		
	scfm	18			96		
Durchfluss beim Start, maximal bei 6.3 bar (0.63 MPa; 91 psi) (bei völlig geschlossener Drosselschraube)	Nl/min	170			700		
	scfm	6			25		
Temperaturbereich bei 10 bar; 1 MPa; 145 psi	°C	Von -10 bis +50			Von -10 bis +50		
Gewicht	g	203	198	189	503	476	472
Medium		Druckluft oder andere neutrale Gase					
Einbaulage		Beliebig					
Zusätzliche Luftabnahme für Manometer oder Verschraubungen		1/8", vorne und hinten			1/4", vorne und hinten		
Durchfluss der zusätzlichen Luftabnahmen bei 6.3 bar (0.63 MPa; 91 psi) ΔP 1 bar (0.1 MPa; 14 psi)	Nl/min	500			1500		
	scfm	18			53		
Wandbefestigung		2 Stück Schrauben M4			2 Stück Schrauben M5		
Spulenkennwerte für elektro-pneumatische Ausführungen	W	12 VDC, 24 VDC: 2W; 24 VAC, 110 VAC, 220 VAC = 3.5 VA					
		Für Cnomo-Ausführungen: 12 VDC, 24 VDC: 2W; 24 VAC, 110 VAC, 220 VAC = 3.5 VA					
		24 VDC = 4 W; 4 VAC, 110 VAC, 220 VAC = 4 VA					
Handhilfsbetätigung		Bistabil: horizontal: AUS; vertikal: EIN					

WARTUNGSEINHEITEN
Syntesi® SOFTSTART-VENTIL

KOMPONENTEN

- ① ANKERSYSTEM: ø 8
- ② OBERER BLOCK: Aluminium, eloxiert
- ③ FLANSCH: Technopolymer
- ④ GEHÄUSE: Technopolymer
- ⑤ EIN-/AUSGANGSBUCHSE: gefertigt aus vernickeltem Messing Ms58 oder eloxiertem Aluminium für 3/4" - 1"
- ⑥ DICHTUNG: NBR O-Ring
- ⑦ VENTILFEDER: Edelstahl
- ⑧ VERSCHLUSS: Technopolymer
- ⑨ STELLDROSSEL: Messing Ms58
- ⑩ INTERNES VENTIL: Messing Ms58
- ⑪ RÜCKSTELLFEDER DES SCHALTBOLZENS: Edelstahl
- ⑫ SCHALTBOLZEN: Messing Ms58
- ⑬ HAUPTVENTIL: Messing Ms58 mit vulkanisierter NBR-Dichtung
- ⑭ GEWINDEEINSATZ: Messing Ms58



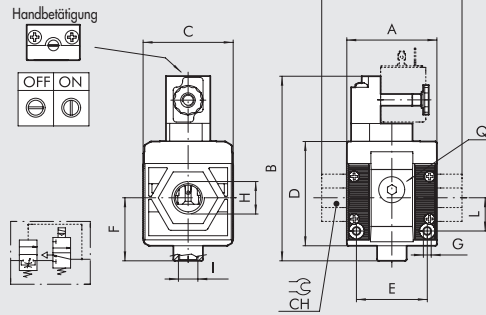
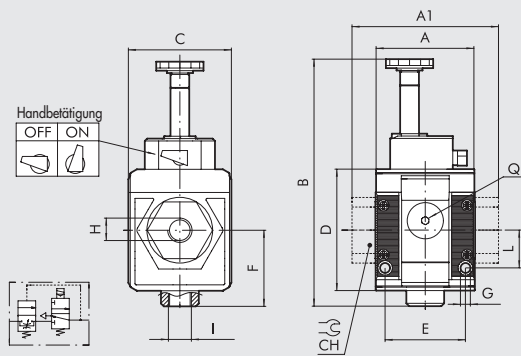
ABMESSUNGEN

ELEKTRISCH

SY1-SY2

ELEKTRISCH CNOMO

SY2



N.B.: Before assembling other Syntesi elements after the APR, remember to mount the coil on the APR itself.

Syntesi® SOFTSTART-VENTILE WARTUNGSEINHEITEN

	ELEKTRISCH BAUGRÖÖE 1			ELEKTRISCH / ELEKTRISCH CNOMO BAUGRÖÖE 2			
	1/8"	1/4"	3/8"	3/8"	1/2"	3/4"	1"
H (Gewindeanschluss)	1/8"	1/4"	3/8"	3/8"	1/2"	3/4"	1"
A		42				60.5	
A1		-	44			95	95
B		105				131	
C		-				125	
		44				61	
CH		-				32	36
D		51.5				70.5	
E		33.5				47.5	
F		32.2				42.7	
G		Loch für Schrauben M4			Loch für Schrauben M5		
I (Entlüftungsanschluss)		1/8"				1/4"	
L		16				22.5	
Q (2 zusätzliche Luftabnahmen)		1/8"				1/4"	

TYPENSCHLÜSSEL

56	1	1	A	70	1
SYNTESI	GRÖÖSE	EINGANGS-ANSCHLUSS	MODUL	BETÄTIGUNGSART	AUSGANGS-ANSCHLUSS
56 Syntesi	1 Baugröße 1	0 Ohne Buchsen 1 1/8" Gewinde 2 1/4" Gewinde 3 3/8" Gewinde	A Softstartventil APR	70 Elektrisch * 71 Elektrisch Cnomo	0 Ohne Buchsen 1 1/8" Gewinde 2 1/4" Gewinde 3 3/8" Gewinde
	2 Baugröße 2	0 Ohne Buchsen 3 3/8" Gewinde 4 1/2" Gewinde 5 3/4" Gewinde 6 1" Gewinde			0 Ohne Buchsen 3 3/8" Gewinde 4 1/2" Gewinde 5 3/4" Gewinde 6 1" Gewinde

* Nur für Baugröße 2

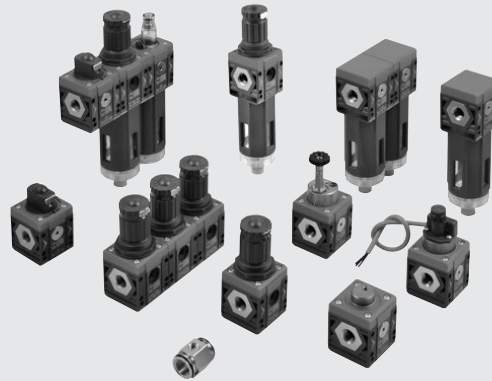
BESTELLBEISPIELE FÜR HÄUFIG BENÖTIGTE AUSFÜHRUNGEN

HINWEIS: Außer den unten genannten Typen sind auch andere gewünschte Kombinationen bestellbar.

Bestellnummer	Typ	Bestellnummer	Typ	Bestellnummer	Typ
Syntesi SY1 SOFTSTART-VENTILE					
5610A700	APR SY1 elektrisch, ohne Buchsen				
5611A701	APR SY1 1/8 elektrisch				
5612A702	APR SY1 1/4 elektrisch				
5613A703	APR SY1 3/8 elektrisch				
Syntesi SY2 SOFTSTART-VENTILE					
5620A700	APR SY2 elektrisch, ohne Buchsen				
5623A703	APR SY2 3/8 elektrisch				
5624A704	APR SY2 1/2 elektrisch				
5625A705	APR SY2 3/4 elektrisch				
5626A706	APR SY2 1 elektrisch				
Syntesi SY2 SOFTSTART-VENTILE					
5620A710	APR SY2 elektrisch Cnomo, ohne Buchsen				
5623A713	APR SY2 3/8 elektrisch Cnomo				
5624A714	APR SY2 1/2 elektrisch Cnomo				
5625A715	APR SY2 3/4 elektrisch Cnomo				
5626A716	APR SY2 1 elektrisch Cnomo				

WARTUNGSEINHEITEN SYNTESI®

Mit der Reihe Syntesi® wurde durch Metal Work im Ergebnis von 30 Jahren Erfahrung in der Fertigung von Druckluft-Wartungseinheiten ein bedeutender Meilenstein gesetzt. Es wurden die Details genauestens untersucht, um bei verringertem Platzbedarf und Gewicht, die beste Leistung zu schaffen. Die Leistungsfähigkeit ist somit erheblich größer als die jeder anderen Einheit der gleichen Baugröße. Diese modulare Einheit bildet ein sehr einfaches aber effektives System, das keinerlei Halterungen, Standbolzen oder Joche für die Verbindung der verschiedenen Module benötigt. Die Grundaussführung der Syntesi® bietet eine Vielzahl von Funktionen, die bei traditionellen Wartungseinheiten nicht vorhanden oder nur optional vorhanden sind. Beispiele dafür sind abschließbare Einstellknöpfe, zusätzliche Luftabnahmen vorn und hinten, Durchfluss von links oder rechts oder umgekehrt, Regler mit Kompensationssystem für hohe Genauigkeit bei schwankendem Eingangsdruck und mit hoher Rückentlüftung, absolut wischfeste Kennzeichnung und automatischer Kondenswasser-Ablass auch für Baugröße 1 und ein im Bereich von 360° sichtbares Niveau des Öl- oder Kondenswasserstandes. Die verwendeten Werkstoffe Technopolymer und vernickelter Messing besitzen eine sehr hohe Korrosionsbeständigkeit. Zusätzlich ist eine spezielle Anti-Korrosions Version verfügbar mit Edelstahl Komponenten oder Geomet® behandelten Bauteile.



WARTUNGSEINHEITEN Syntesi®

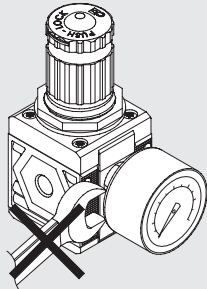
ALLGEMEINE TECHNISCHE DATEN	BAUGRÖßE 1			BAUGRÖßE 2			
	1/8"	1/4"	3/8"	3/8"	1/2"	3/4"	1"
Gewindeanschluss							
Eingangsdruck, maximal	bar	15			13		
	MPa	1.5			1.3		
	psi	217			188		
Durchfluss	Siehe im Katalog je Ausführung!						
Temperaturbereich bei 10 bar; 1 MPa; 145 psi	Von -10 bis +50			Von -10 bis +50			
Abschließbare Einstellknöpfe	Einstellknöpfe von Reglern, Filterreglern und Schaltknöpfe bei Absperrventilen sind abschließbar						
Medium	Druckluft oder inaktive Gase						
Einbaulage	Siehe im Katalog je Modulart!						
Durchflussrichtung	Wählbar: links, rechts oder beidseitig						
Zusätzliche Luftabnahme für Manometer oder Verschraubung	1/8", vorne und hinten an allen Modulen			1/4", vorne und hinten an allen Modulen			
Schrauben zur Wandbefestigung	2 Stück Schrauben M4			2 Stück Schrauben M5			
Zertifizierung für explosionsgefährdete Atmosphäre nach 2014/34/UE	<div style="display: flex; align-items: center;"> II 3G Ex h IIC T5 Gc -10°C < Ta < 50°C II 3D Ex h IIIC T100 °C Dc </div>						

ANTI-KORROSION AUSFÜHRUNG

Unterschiede zur Standard Variante:

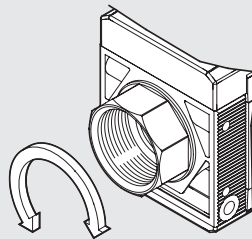
- Edelstahl Schrauben
- Edelstahl Abschließplatte am Einstellknopf
- Geomet® behandelte Einstellfeder (Regler und Filterregler)

ANSCHLUSS AN FRONTGEWINDEN



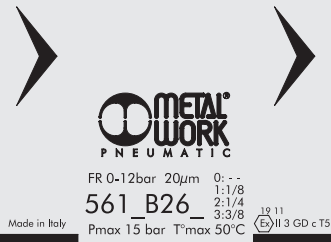
Keinen Schraubenschlüssel an Kegelgewinde verwenden. Nur von Hand montieren und einen Flüssigdichter (kein Teflon®) verwenden.

DREHBARE ANSCHLUSSBUCHSEN



Die Buchsen 3/4" und 1" bei Baugröße 2 sind zu Montagezwecken frei drehbar ausgeführt.

LASER-KENNZEICHNUNG

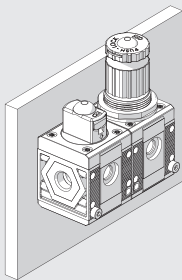


Auf dem Gehäuse sind folgende Kennzeichnungen:

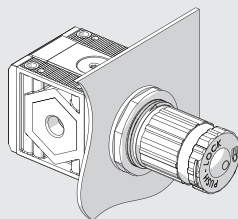
- Metal Work Logo
- Bestellnummer
- Maximaldruck und Maximaltemperatur
- Filterfeinheit oder Druckregelbereich, wenn relevant
- Woche und Monat der Herstellung
- ATEX - Kategorie
- Ursprungsland: Made in Italy

BEFESTIGUNGSVARIANTEN

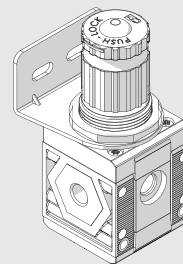
Wandbefestigung mit 2 Stück Schrauben



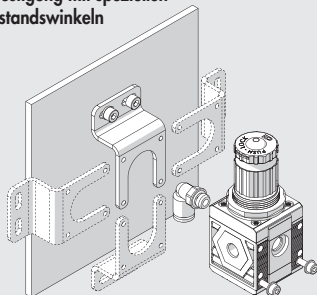
Befestigung an einer Schalttafel



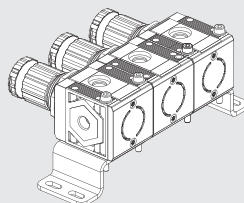
Befestigung mit dem Haltewinkel



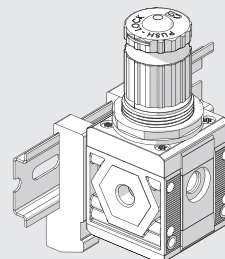
Befestigung mit speziellen Abstandswinkeln



Der Winkel kann in beliebiger Position montiert werden. Die Verschraubungen können dann am Manometeranschluss hinten angebracht werden.



Befestigung an Schiene nach DIN EN50022 mit 2 Stück Adaptern

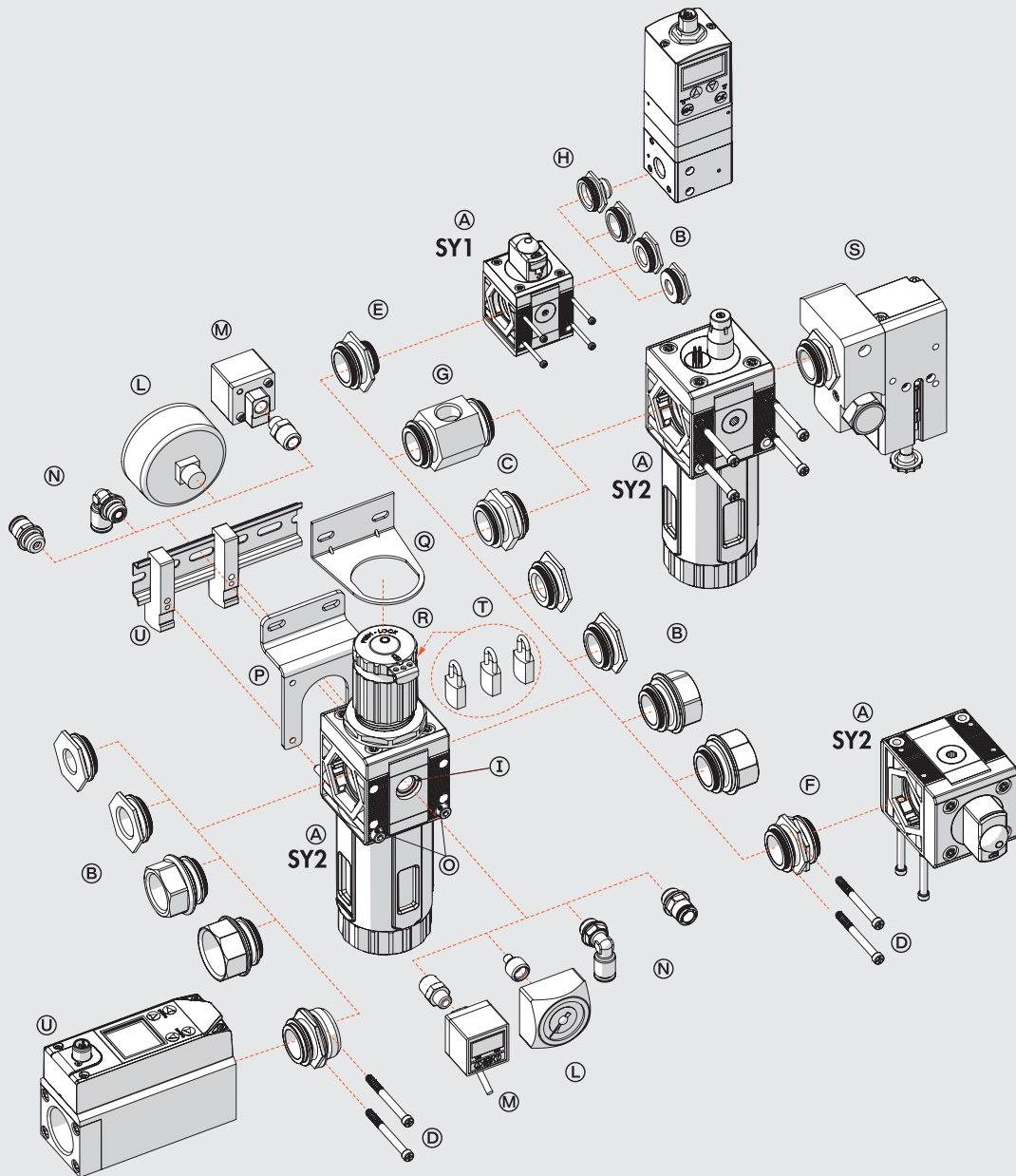


WARTUNGSEINHEITEN
WARTUNGSEINHEITEN Synthes®

MODULARITÄT UND FLEXIBILITÄT

WARTUNGSEINHEITEN

WARTUNGSEINHEITEN Syntesi®



Die verschiedenen Elemente Syntesi® A können miteinander und mit der Druckluftquelle durch die Buchsen B aus vernickeltem Messing oder bei Verwendung der eloxierten Aluminium-Nippel C verbunden werden.

Die Buchsen können sehr leicht entfernt werden, indem die beiden Schrauben D gelöst werden. Dies hat eine Vielzahl von Vorteilen:

- Verringerte Abmessungen.
- Frei wählbare Zusammenstellung vieler unterschiedlicher Module ohne Klammern, Stehbolzen oder Joche.
- Die Gewinde für den Anschluss von Verschraubungen sind metallisch und erlauben höhere Drehmomente wegen der Trapezform.
- Maximale Flexibilität, indem jederzeit einer Einheit ein Modul hinzugefügt oder ein Anschluss ersetzt werden kann (z.B. 1/4" statt 1/8").
- Der pneumatische Eingangsanschluss kann dabei gleich oder verschieden zum Ausgangsanschluss sein.

Standardanschlüsse der Syntesi® sind: 1/8", 1/4", 3/8" bei Baugröße 1 und 3/8", 1/2", 3/4", 1" bei Baugröße 2.

Es kann aber auch notwendig sein, die Anschlüsse von Baugröße 1 in die Baugröße 2 zu ändern.

Die Verbindungsrippel haben mehrere Funktionen:

- Nippel C verbindet zwei Elemente der gleichen Baugröße miteinander.
- Der Größenadapter E kann dazu verwendet werden, um ein Modul der Syntesi® Baugröße 2 mit einem der Syntesi® Baugröße 1 zu verbinden.
- Der 90°-Adapter F dient zur Verbindung von Modulen im Winkel von 90°. Zum Beispiel kann es hilfreich sein, den Reglerknopf oder das Bedienelement eines Absperrventiles in Richtung zum Bediener auszurichten.
- Die Zweibege-Luftabnahme G ist ein einfaches und günstiges Bauelement, das außer der Verbindung von zwei Modulen auch 2 Luftabnahmen bietet.
- Der Adapter für Regtronic H dient zur Verbindung eines Regtronic 1/4"-Proportionalreglers zu einem Modul der Syntesi® Baugröße 1.

Zusätzliche Anschlüsse I. Vorn und hinten sind an ALLEN Syntesi®-Modulen Anschlüsse (1/8" bei Größe 1, 1/4" bei Größe 2) für den Anschluss Manometern L, Druckschaltern M oder bei hohem Durchfluss von zusätzlichen Luftabnahmen N. Diese Anschlüsse liegen jeweils hinter dem Modul, so dass beispielsweise ein Regleranschluss geregelt und ein Filteranschluss gefilterte Druckluft liefern (gilt nicht für Öl- und Aktivkohlefilter!).

Wandbefestigung. Es sind nur zwei Schrauben O aber keine zusätzlichen Winkel oder Flansche erforderlich. Der Abstandswinkel P kann verwendet werden, um die Einheit auf Abstand von der Wand zu halten und damit die Verschraubungen hinter den Modulen anzuordnen.

Befestigung an einer Schiene nach DIN EN50022. Dies geschieht mit dem Halter-Set Q.

Regler-Haltewinkel R. Regler und Filterregler können mit einem Stahl-Haltewinkel R, der die Glocke umfasst, befestigt werden.

Abschließbarer Einstellkopf S. Die Knöpfe an Reglern, Filterreglern und Absperrventilen sind standardmäßig abschließbar. Die Stahlplatte ist stets in der Lieferung enthalten. Es können 2 Stück 3 mm-Vorhängeschlösser T bei Größe 1 und 3 Stück bei Baugröße 2 angebracht werden. Als Alternative kann bei Absperrventilen ein einzelnes Vorhängeschloss 6mm angebracht werden.

Sicherheitsventil U. Der Baureihe kann ein Sicherheitsventil der Reihe 70 SAFE AIR® zugeordnet werden.

C1

SYNTESI® TYPENSCHLÜSSEL

TYPENSCHLÜSSEL FÜR EINZELNE MODULE

56	1	1	F	10	1
SYNTESI	GRÖSSE	EINGANGSANSCHLUSS	MODUL	TYP	AUSGANGSANSCHLUSS
56 Syntesi 5X Syntesi mit Korrosionsschutz	1 Baugröße 1 2 Baugröße 2	0 Ohne Buchsen 1 1/8" Gewinde 2 1/4" Gewinde 3 3/8" Gewinde 0 Ohne Buchsen 3 3/8" Gewinde 4 1/2" Gewinde 5 3/4" Gewinde 6 1" Gewinde	F Filter D Ölfilter C Aktivkohle-Filter R Druckregler B Filterregler L Öler ● V Absperrventil ▲ A Startventil ▲ S Druckschalter P Luftabnahme	Je nach Modul	0 Ohne Buchsen 1 1/8" Gewinde 2 1/4" Gewinde 3 3/8" Gewinde 0 Ohne Buchsen 3 3/8" Gewinde 4 1/2" Gewinde 5 3/4" Gewinde 6 1" Gewinde

- Die korrosionsschutzte Ausführung dieses Elements ist nur mit manueller Betätigung verfügbar.
- ▲ Nicht in korrosionsschutzter Ausführung verfügbar.

TYPENSCHLÜSSEL FÜR EINHEITEN AUS ZWEI ODER DREI MODULEN

56	1	1	V	10	B	24	L	10	1
SYNTESI	GRÖSSE	EINGANGSANSCHLUSS	MODUL 1	TYP	MODUL 2	TYP	MODUL 3	TYP	AUSGANGSANSCHLUSS
56 Syntesi 5X Syntesi mit Korrosionsschutz	1 Baugröße 1 2 Baugröße 2	1 1/8" Gewinde 2 1/4" Gewinde 3 3/8" Gewinde 3 3/8" Gewinde 4 1/2" Gewinde 5 3/4" Gewinde 6 1" Gewinde	F Filter D Ölfilter C Aktivkohle-Filter R Druckregler B Filterregler L Öler ● V Absperrventil ▲ A Softstartventil ▲ S Druckschalter P Luftabnahme	Je nach Modul	F Filter D Ölfilter C Aktivkohle-Filter R Druckregler B Filterregler L Öler ● V Absperrventil ▲ A Softstartventil ▲ S Druckschalter P Luftabnahme	Je nach Modul	F Filter D Ölfilter C Aktivkohle-Filter R Druckregler B Filterregler L Öler ● V Absperrventil ▲ A Softstartventil ▲ S Druckschalter P Luftabnahme	Je nach Modul	1 1/8" Gewinde 2 1/4" Gewinde 3 3/8" Gewinde 3 3/8" Gewinde 4 1/2" Gewinde 5 3/4" Gewinde 6 1" Gewinde

- Die korrosionsschutzte Ausführung dieses Elements ist nur mit manueller Betätigung verfügbar.
- ▲ Nicht in korrosionsschutzter Ausführung verfügbar.

WARTUNGSEINHEITEN

Syntesi® TYPENSCHLÜSSEL

C1.8

Zubehör

	Artikel Nr.	Typen Nr.
Befestigungswinkel »SYNTESI«, BG 2, Standard und Antikorrosion, inkl. 2 Schrauben und 2 Unterlegscheiben	145659	9200717X
Adapter für DIN-Schiene (DIN EN50022) »SYNTESI«, BG 1 und BG 2, 2 Stück inkl. Schrauben und Unterlegscheiben	145660	9200718X
Verbindungsrippelsatz »SYNTESI«, BG 2, 1 Verbindungsrippe, 4 Schrauben	144696	9210010
Verbindungselement 90°, »SYNTESI«, BG 2, inkl. 4 Schrauben	145503	9210019
Größenadapter »SYNTESI«, BG 1 - BG 2, inkl. 4 Schrauben	145504	9210006
Befestigungsschraube M5 x 75 für »SYNTESI«, BG 2, zur Wandbefestigung	145508	9210031
Magnetspule, 22 mm x Ø 8 mm, Anschluss für Gerätestecker Bauform B, 12 V DC, 2 W	118631	400-514-41
Magnetspule, 22 mm x Ø 8 mm, Anschluss für Gerätestecker Bauform B, 24 V DC, 2 W	118632	400-514-42
Magnetspule, 22 mm x Ø 8 mm, Anschluss für Gerätestecker Bauform B, 24 V AC, 50/60 Hz, 3,5 VA	118628	400-514-01
Magnetspule, 22 mm x Ø 8 mm, Anschluss für Gerätestecker Bauform B, 110 V AC, 50/60 Hz, 3,5 VA	118629	400-514-07
Magnetspule, 22 mm x Ø 8 mm, Anschluss für Gerätestecker Bauform B, 230 V AC, 50/60 Hz, 3,5 VA	118630	400-514-17
Magnetspule, 30 mm x Ø 8 mm, Anschluss für Gerätestecker Bauform A, 24 V DC, 4 W	145478	W0210010100
Magnetspule, 30 mm x Ø 8 mm, Anschluss für Gerätestecker Bauform A, 24 V AC, 50/60 Hz, 3,5 VA	145479	W0210011100
Magnetspule, 30 mm x Ø 8 mm, Anschluss für Gerätestecker Bauform A, 110 V AC, 50/60 Hz, 3,5 VA	145480	W0210012100
Magnetspule, 30 mm x Ø 8 mm, Anschluss für Gerätestecker Bauform A, 230 V AC, 50/60 Hz, 3,5 VA	145481	W0210013100
Gerätestecker, 22 mm, Bauform B, Gehäuse standard schwarz, mit Dichtung und Schraube	117313	1920.9P
Gerätestecker mit LED, 24 V, 22 mm, Bauform B, Gehäuse transparent, mit Dichtung und Schraube	117316	1920.9PL.42
Gerätestecker mit LED, 110 V, 22 mm, Bauform B, Gehäuse transparent, mit Dichtung und Schraube	151011	1920.9PL110
Gerätestecker mit LED, 230 V, 22 mm, Bauform B, Gehäuse transparent, mit Dichtung und Schraube	117314	1920.9PL.17
Gerätestecker mit LED, Varistor 24 V, 22 mm, Bauform B, Gehäuse transparent, mit Dichtung und Schraube	117318	1920.9PLV42
Gerätestecker mit LED, Varistor 110 V, 22 mm, Bauform B, Gehäuse transparent, mit Dichtung und Schraube	129849	1920.9PLV110
Gerätestecker mit LED, Varistor 230 V, 22 mm, Bauform B, Gehäuse transparent, mit Dichtung und Schraube	117317	1920.9PLV17
Gerätestecker, 22 mm, Bauform B, Gehäuse standard schwarz, ATEX II 2 GD, mit Dichtung und Schraube	123182	1920.9PL2GD-EX
Gerätestecker, 30 mm, Bauform A, Gehäuse standard schwarz, mit Dichtung und Schraube	145490	W0970520033
Gerätestecker mit LED, 24 V, 30 mm, Bauform A, Gehäuse transparent, mit Dichtung und Schraube	145491	W0970520034
Gerätestecker mit LED, 110 V, 30 mm, Bauform A, Gehäuse transparent, mit Dichtung und Schraube	145492	W0970520035
Gerätestecker mit LED, 230 V, 30 mm, Bauform A, Gehäuse transparent, mit Dichtung und Schraube	145493	W0970520036
Gerätestecker mit LED, Varistor 24 V, 30 mm, Bauform A, Gehäuse transparent, mit Dichtung und Schraube	145494	W0970520037

Zubehör

	Artikel Nr.	Typen Nr.
Gerätestecker mit LED, Varistor 110 V, 30 mm, Bauform A, Gehäuse transparent, mit Dichtung und Schraube	145495	W0970520038
Gerätestecker mit LED, Varistor 230 V, 30 mm, Bauform A, Gehäuse transparent, mit Dichtung und Schraube	145496	W0970520039
Rändelmutter, für Spule 22 mm, IP 65	145501	0222100100
Magnetspulensatz 30 mm, 24 V DC, ATEX II 2 GD, mit 3 m Kabel, inkl. Messinghülse Ø 8 mm	145482	0227606913
Magnetspulensatz 30 mm, 24 V DC, ATEX II 2 GD, mit 5 m Kabel, inkl. Messinghülse Ø 8 mm	145483	0227606915
Magnetspulensatz 30 mm, 24 V AC, ATEX II 2 GD, mit 3 m Kabel, inkl. Messinghülse Ø 8 mm	145484	0227608013
Magnetspulensatz 30 mm, 24 V AC, ATEX II 2 GD, mit 5 m Kabel, inkl. Messinghülse Ø 8 mm	145485	0227608015
Magnetspulensatz 30 mm, 110 V AC, ATEX II 2 GD, mit 3 m Kabel, inkl. Messinghülse Ø 8 mm	145486	0227608023
Magnetspulensatz 30 mm, 110 V AC, ATEX II 2 GD, mit 5 m Kabel, inkl. Messinghülse Ø 8 mm	145487	0227608025
Magnetspulensatz 30 mm, 230 V AC, ATEX II 2 GD, mit 3 m Kabel, inkl. Messinghülse Ø 8 mm	145488	0227608033
Magnetspulensatz 30 mm, 230 V AC, ATEX II 2 GD, mit 5 m Kabel, inkl. Messinghülse Ø 8 mm	145489	0227608035

Ersatzteil

	Artikel Nr.	Typen Nr.
Gewindeanschlussbuchse »SYNTESI«, BG 2, G 3/8, inkl. 2 Schrauben	144691	9210011
Verschlussschraube, Innensechskant 6 mm, G 1/4, NBR O-Ring, Messing vern., Arbeitsdruck max. 25 bar, Betriebstemp. max. 80 °C	111410	233.03-N