

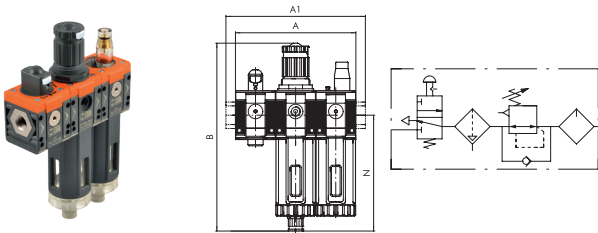
Wartungseinheit

Absperrv. + Filterregler + Öler, Serie »SYNTESI«

PLUS

Artikel Nr. 145044

Typen Nr. 5613V10B52L103



Beispielhafte Darstellung

Dreiteilige Wartungseinheiten bestehend aus Absperrventil, Filterregler und Öler der Serie »SYNTESI«. Alle Informationen zu den betreffenden Eigenschaften entnehmen Sie bitte den Datenblättern der Einzelkomponenten.

Beim Absperrventil handelt es sich um die manuelle Variante mit 3,5 mm Lochung für Vorhängeschlösser.

Schalldämpfer im Lieferumfang nicht enthalten!
Manometer im Lieferumfang nicht enthalten!

ATEX-Ausführung auf Anfrage!

Technische Informationen

Serie	SYNTESI
BG	1
Eingangsdruck max.	10 bar
Temperaturbereich	-10 bis 50 °C
Regelbereich	0 - 4 bar
Anschluss Eingang	G 3/8
Anschluss Ausgang	G 3/8
Gewinde auf Vorder- und Rückseite	G 1/8
Durchflusswertmessung 1	bei $P_1 = 10$ bar, $P_2 = 6,3$ bar und Druckabfall $\Delta p = 0,5$ bar
Durchfluss 1	250 NI/min
Durchflusswertmessung 2	bei $P_1 = 10$ bar, $P_2 = 6,3$ bar und Druckabfall $\Delta p = 1$ bar
Durchfluss 2	1050 NI/min
Filterfeinheit	20 μ m
Kondensatablass	RA vollautomatisch
Reinheitsklasse d. Luft am Ausgang nach ISO 8573-1	4.7.-
Medium	Druckluft, neutrale Gase
Gehäuse	Technopolymer

Technische Informationen

Dichtmaterial	NBR
Membrane	NBR 60 Shore (Härte) mit Polyester Gewebeeinlage
Behälter	Technopolymer
Tropfaufsatz	Messing
Federhaube	Technopolymer
A	126 mm
A1	128,0 mm
B	202 mm
N	126,2 mm

Kaufmännische Daten

Zolltarifnummer	84811005
Ursprungsland	IT
eCl@ss 5.1.4	27292890
eCl@ss 9.0	27292890
UNSPSC_Code_v190501	27131604
UNSPSC_CodeDesc_v190501	Pneumatic lubricators

ABSPERRVENTIL + FILTERREGLER + ÖLER SYNTESI® (V3V + FR + LUB)

Alle Informationen zu den betreffenden Eigenschaften und Komponenten sind in den Katalogabschnitten zu Absperrventilen, Filterreglern bzw. Ölern enthalten.

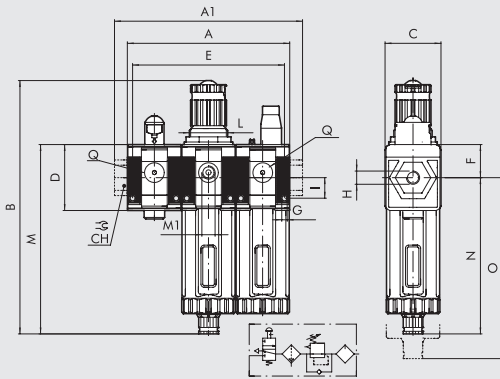


WARTUNGSEINHEITEN

V3V + FR + LUB Syntesi®

TECHNISCHE DATEN	V3V + FR + LUB SY1			V3V + FR + LUB SY2			
	1/8"	1/4"	3/8"	3/8"	1/2"	3/4"	1"
Gewindeanschluss							
Filterfeinheit	5 (gelb) - Reinheitsklasse der Luft am Ausgang ISO8573-1: 3.7.- 20 (weiß) - Reinheitsklasse der Luft am Ausgang ISO8573-1: 4.7.- 50 (blau) - Reinheitsklasse der Luft am Ausgang ISO8573-1: 5.7.-						
Eingangsdruck, maximal	bar		MPa				
	15	13					
	1.5	1.3					
	217	188					
Durchfluss bei 6.3 bar (0.63 MPa; 91 psi) ΔP 0.5 bar (0.05 MPa; 7 psi)	250	1200					
(Eingangsdruck = 10 bar)	9	42.5					
Durchfluss bei 6.3 bar (0.63 MPa; 91 psi) ΔP 1 bar (0.1 MPa; 14 psi)	1050	4000					
(Eingangsdruck = 10 bar)	37	141.5					
Durchfluss der Entlüftung bei 6.3 bar (0.63 MPa; 91 psi)	70	100					
	2.5	3.5					
Temperaturbereich bei 10 bar; 1 MPa; 145 psi	Von -10 bis +50			Von -10 bis +50			
Valle Entlüftung bei Eingangsdruck = Null	Vorhanden			Vorhanden			
Durchfluss der Entlüftung bei 6.3 bar (0.63 MPa; 91 psi)	500	2000					
	18	71					
Abschließbarer Einstellknopf	Sowohl an V3V und an FR vorhanden						
Kompensation von Eingangsdruckschwankungen	Vorhanden durch Entlastungsventil						
Gewicht	598	593	584	1479	1452	1448	1436
Medium	Druckluft oder andere neutrale Gase						
Einbaulage	Vertikal			Vertikal			
Zusätzliche Luftabnahmen für Manometer oder Verschraubungen	1/8", vorn und hinten			1/4", vorn und hinten			
Durchfluss der zusätzlichen Luftabnahmen bei 6.3 bar	500 (V3V) - 500 (FR) - 450 (LUB)			1500 (V3V) - 1400 (FR) - 800 (LUB)			
(0.63 MPa; 91 psi) ΔP 1 bar (0.1 MPa; 14 psi)	18 (V3V) - 18 (FR) - 16 (LUB)			53 (V3V) - 49.5 (FR) - 28 (LUB)			
Behältervolumen (Kondensat)	30			70			
Öl-Füllmenge	60			130			
Kondensatablass	RMSA: Kondensatentleerung mit manuellem und automatischem Ablass im drucklosen Zustand RA: Kondensatentleerung mit automatischem Ablass unabhängig von Druck und Durchfluss. In der Ausführung RA erfolgt der Ablass über einen Schlauch, der an die vorhandenen Schnellsteckverbindung mit Durchmesser 6 mm angeschlossen wird. SAC: Automatische Kondensatentleerung. Funktion bei Absenkung – benötigt Änderungen der Luftströmung. Hinweis: Der maximale Eingangsdruck für die RA-Ausführung beträgt 10 bar!						
Empfohlene Öle	ISO und UNI FD22						
	(Energol HPL; Spinesso; Mobil DTE; Tellus Öl)						
Wandbefestigung	2 Stück Schrauben M4			2 Stück Schrauben M5			

GESAMTABMESSUNGEN



	BAUGRÖßE 1			BAUGRÖßE 2		
H (Gewindeanschluss)	1/8"	1/4"	3/8"	3/8"	1/2"	3/4" 1"
A	126			181.5		
A1	-	-	128	-	-	217 217
B	RMSA 198			246		
	RA/SAC 202			250		
C	44			61		
CH	-			32 36		
D	51.5			70.5		
E	117.1			168.5		
F	25.8			38.2		
G	Loch für Schrauben M4			Loch für Schrauben M5		
I	16			22.5		
L	M30x1.5			M38x2		
M	RMSA 148			178		
	RA/SAC 152			182		
M1 (Manometeranschluss o. zusätzliche Luftabnahme)	1/8"			1/4"		
N	RMSA 122.2			139.8		
	RA/SAC 126.2			143.8		
O	RMSA 202			245		
	RA/SAC 206			249		
Q (2 Stück zusätzliche Luftabnahmen)	1/8"			1/4"		

TYPENSCHLÜSSEL

56	1	1	V	10	B	24	L	10	1
SYNTESI	GRÖSSE	ANSCHLUSS AM EINGANG	MODUL	BETÄTIGUNG	MODUL	FILTERFEINHEIT, ART DES KONDENSATABLASSES UND EINSTELLBEREICH	MODUL	ÖLEINFÜLLUNG	ANSCHLUSS AM AUSGANG
56 Syntesi 5X Syntesi mit Korrosionsschutz	1 Baugröße 1 2 Baugröße 2	1 1/8" Gewinde 2 1/4" Gewinde 3 3/8" Gewinde 4 1/2" Gewinde 5 3/4" Gewinde 6 1" Gewinde	V V3V	10 Manuell	B Filterregler	<ul style="list-style-type: none"> ● 10 5 µm, RMSA, 0 ÷ 2 bar ● 20 20 µm, RMSA, 0 ÷ 2 bar ● 30 50 µm, RMSA, 0 ÷ 2 bar ● 40 5 µm, RA, 0 ÷ 2 bar ● 50 20 µm, RA, 0 ÷ 2 bar ● 60 50 µm, RA, 0 ÷ 2 bar ● 11 5 µm, SAC, 0 ÷ 2 bar ● 21 20 µm, SAC, 0 ÷ 2 bar ● 31 50 µm, SAC, 0 ÷ 2 bar <ul style="list-style-type: none"> + 12 5 µm, RMSA, 0 ÷ 4 bar + 22 20 µm, RMSA, 0 ÷ 4 bar + 32 50 µm, RMSA, 0 ÷ 4 bar + 42 5 µm, RA, 0 ÷ 4 bar + 52 20 µm, RA, 0 ÷ 4 bar + 62 50 µm, RA, 0 ÷ 4 bar + 13 5 µm, SAC, 0 ÷ 4 bar + 23 20 µm, SAC, 0 ÷ 4 bar + 33 50 µm, SAC, 0 ÷ 4 bar <ul style="list-style-type: none"> 14 5 µm, RMSA, 0 ÷ 8 bar 24 20 µm, RMSA, 0 ÷ 8 bar 34 50 µm, RMSA, 0 ÷ 8 bar 44 5 µm, RA, 0 ÷ 8 bar 54 20 µm, RA, 0 ÷ 8 bar 64 50 µm, RA, 0 ÷ 8 bar 15 5 µm, SAC, 0 ÷ 8 bar 25 20 µm, SAC, 0 ÷ 8 bar 35 50 µm, SAC, 0 ÷ 8 bar <ul style="list-style-type: none"> 16 5 µm, RMSA, 0 ÷ 12 bar 26 20 µm, RMSA, 0 ÷ 12 bar 36 50 µm, RMSA, 0 ÷ 12 bar 46 5 µm, RA, 0 ÷ 12 bar 56 20 µm, RA, 0 ÷ 12 bar 66 50 µm, RA, 0 ÷ 12 bar 17 5 µm, SAC, 0 ÷ 12 bar 27 20 µm, SAC, 0 ÷ 12 bar 37 50 µm, SAC, 0 ÷ 12 bar 	L Öl 10 Manuelle Öleinfüllung von oben	1 1/8" Gewinde 2 1/4" Gewinde 3 3/8" Gewinde 3 3/8" Gewinde 4 1/2" Gewinde 5 3/4" Gewinde 6 1" Gewinde	

- Nicht in korrosionsschutzter Ausführung verfügbar.
- + Anti-Korrosion Ausführung nur für Baugröße 1 verfügbar.

RMSA: Kondensatentleerung mit manuellem und automatischem Ablass im drucklosen Zustand.
 RA: Kondensatentleerung mit automatischem Ablass unabhängig von Druck und Durchfluss.
 In der Ausführung RA erfolgt der Ablass über einen Schlauch, der an die vorhandenen Schnellsteckverbindung mit Durchmesser 6 mm angeschlossen wird.
 SAC: Automatische Kondensatentleerung.
Funktion bei Absenkung – benötigt Änderungen der Luftströmung.

WARTUNGSEINHEITEN

V3V + FR + LUB Syntesi®

BESTELLBEISPIELE FÜR HÄUFIG BENÖTIGTE AUSFÜHRUNGEN

BESTELLBEISPIELE FÜR HÄUFIG BENÖTIGTE AUSFÜHRUNGEN

Bestellnummer	Typ	Bestellnummer	Typ	ANMERKUNGEN
V3V + FR + LUB Syntesis SY1		V3V + FR + LUB Syntesis SY2		ANTI-KORROSIONS VERSION
5611V10B24L101	V3V+FR+LUB SY1 1/8 20 08 RMSA	5623V10B24L103	V3V+FR+LUB SY2 3/8 20 08 RMSA	5X -----
5611V10B54L101	V3V+FR+LUB SY1 1/8 20 08 RA	5623V10B54L103	V3V+FR+LUB SY2 3/8 20 08 RA	Example
5612V10B24L102	V3V+FR+LUB SY1 1/4 20 08 RMSA	5624V10B24L104	V3V+FR+LUB SY2 1/2 20 08 RMSA	5X11V10B54L101 V3V+FR+LUB SY1 1/8 20 08 RA
5612V10B54L102	V3V+FR+LUB SY1 1/4 20 08 RA	5624V10B54L104	V3V+FR+LUB SY2 1/2 20 08 RA	Anti-Korrosion
5613V10B24L103	V3V+FR+LUB SY1 3/8 20 08 RMSA	5625V10B24L105	V3V+FR+LUB SY2 3/4 20 08 RMSA	
5613V10B54L103	V3V+FR+LUB SY1 3/8 20 08 RA	5625V10B54L105	V3V+FR+LUB SY2 3/4 20 08 RA	
		5626V10B24L106	V3V+FR+LUB SY2 1 20 08 RMSA	
		5626V10B54L106	V3V+FR+LUB SY2 1 20 08 RA	

ANMERKUNGEN

WARTUNGSEINHEITEN

V3V + FR + LUB Syntesis®


WARTUNGSEINHEITEN SYNTESI®

Mit der Reihe Syntesi® wurde durch Metal Work im Ergebnis von 30 Jahren Erfahrung in der Fertigung von Druckluft-Wartungseinheiten ein bedeutender Meilenstein gesetzt. Es wurden die Details genauestens untersucht, um bei verringertem Platzbedarf und Gewicht, die beste Leistung zu schaffen. Die Leistungsfähigkeit ist somit erheblich größer als die jeder anderen Einheit der gleichen Baugröße. Diese modulare Einheit bildet ein sehr einfaches aber effektives System, das keinerlei Halterungen, Standbolzen oder Joche für die Verbindung der verschiedenen Module benötigt. Die Grundaussführung der Syntesi® bietet eine Vielzahl von Funktionen, die bei traditionellen Wartungseinheiten nicht vorhanden oder nur optional vorhanden sind. Beispiele dafür sind abschließbare Einstellknöpfe, zusätzliche Luftabnahmen vorn und hinten, Durchfluss von links oder rechts oder umgekehrt, Regler mit Kompensationssystem für hohe Genauigkeit bei schwankendem Eingangsdruck und mit hoher Rückentlüftung, absolut wischfeste Kennzeichnung und automatischer Kondenswasser-Ablass auch für Baugröße 1 und ein im Bereich von 360° sichtbares Niveau des Öl- oder Kondenswasserstandes. Die verwendeten Werkstoffe Technopolymer und vernickelter Messing besitzen eine sehr hohe Korrosionsbeständigkeit. Zusätzlich ist eine spezielle Anti-Korrosions Version verfügbar mit Edelstahl Komponenten oder Geomet® behandelten Bauteile.



WARTUNGSEINHEITEN

WARTUNGSEINHEITEN Syntesi®

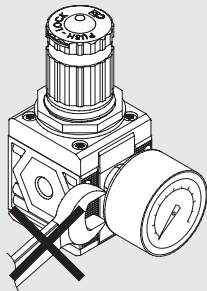
ALLGEMEINE TECHNISCHE DATEN	BAUGRÖßE 1			BAUGRÖßE 2			
	1/8"	1/4"	3/8"	3/8"	1/2"	3/4"	1"
Gewindeanschluss							
Eingangsdruck, maximal	bar	15			13		
	MPa	1.5			1.3		
	psi	217			188		
Durchfluss	Siehe im Katalog je Ausführung!						
Temperaturbereich bei 10 bar; 1 MPa; 145 psi	Von -10 bis +50			Von -10 bis +50			
Abschließbare Einstellknöpfe	Einstellknöpfe von Reglern, Filterreglern und Schaltknöpfe bei Absperrventilen sind abschließbar						
Medium	Druckluft oder inaktive Gase						
Einbaulage	Siehe im Katalog je Modulart!						
Durchflussrichtung	Wählbar: links, rechts oder beidseitig						
Zusätzliche Luftabnahme für Manometer oder Verschraubung	1/8", vorne und hinten an allen Modulen			1/4", vorne und hinten an allen Modulen			
Schrauben zur Wandbefestigung	2 Stück Schrauben M4			2 Stück Schrauben M5			
Zertifizierung für explosionsgefährdete Atmosphäre nach 2014/34/UE	 II 3G Ex h IIC T5 Gc -10°C < Ta < 50°C II 3D Ex h IIIC T100 °C Dc						

ANTI-KORROSION AUSFÜHRUNG

Unterschiede zur Standard Variante:

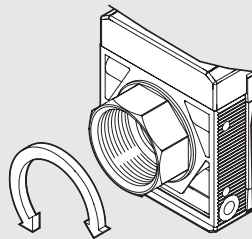
- Edelstahl Schrauben
- Edelstahl Abschließplatte am Einstellknopf
- Geomet® behandelte Einstellfeder (Regler und Filterregler)

ANSCHLUSS AN FRONTGEWINDEN



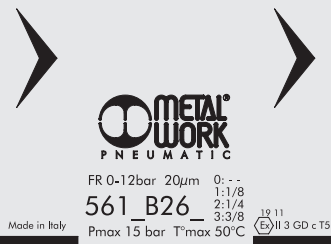
Keinen Schraubenschlüssel an Kegelgewinde verwenden. Nur von Hand montieren und einen Flüssigdichter (kein Teflon®) verwenden.

DREHBARE ANSCHLUSSBUCHSEN



Die Buchsen 3/4" und 1" bei Baugröße 2 sind zu Montagezwecken frei drehbar ausgeführt.

LASER-KENNZEICHNUNG

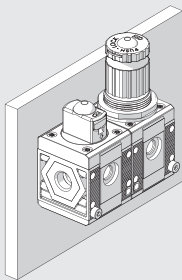


Auf dem Gehäuse sind folgende Kennzeichnungen:

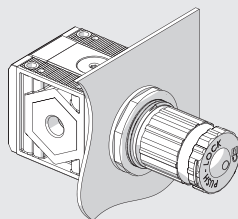
- Metal Work Logo
- Bestellnummer
- Maximaldruck und Maximaltemperatur
- Filterfeinheit oder Druckregelbereich, wenn relevant
- Woche und Monat der Herstellung
- ATEX - Kategorie
- Ursprungsland: Made in Italy

BEFESTIGUNGSVARIANTEN

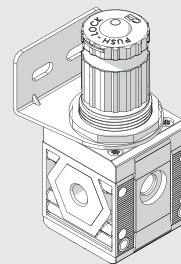
Wandbefestigung mit 2 Stück Schrauben



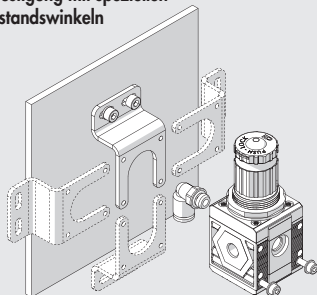
Befestigung an einer Schalttafel



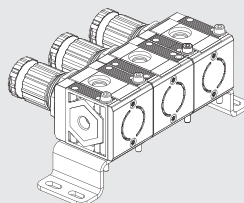
Befestigung mit dem Haltewinkel



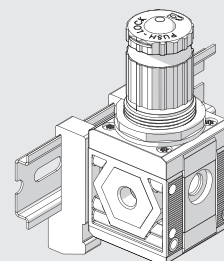
Befestigung mit speziellen Abstandswinkeln



Der Winkel kann in beliebiger Position montiert werden. Die Verschraubungen können dann am Manometeranschluss hinten angebracht werden.



Befestigung an Schiene nach DIN EN50022 mit 2 Stück Adaptoren

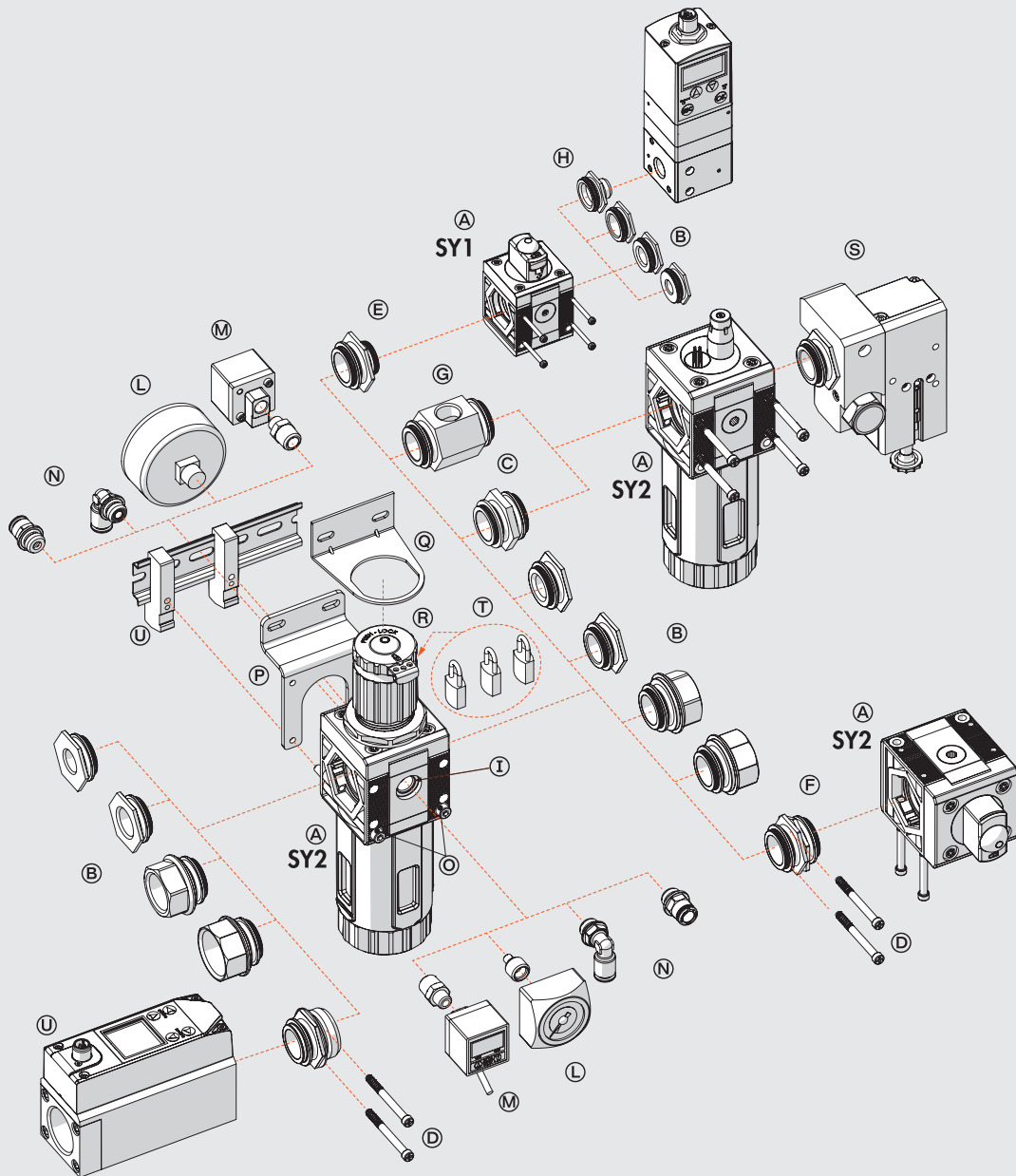


WARTUNGSEINHEITEN
WARTUNGSEINHEITEN Synthes®

MODULARITÄT UND FLEXIBILITÄT

WARTUNGSEINHEITEN

WARTUNGSEINHEITEN Syntesi®



Die verschiedenen Elemente Syntesi® A können miteinander und mit der Druckluftquelle durch die Buchsen B aus vernickeltem Messing oder bei Verwendung der eloxierten Aluminium-Nippel C verbunden werden.

Die Buchsen können sehr leicht entfernt werden, indem die beiden Schrauben D gelöst werden. Dies hat eine Vielzahl von Vorteilen:

- Verringerte Abmessungen.
- Frei wählbare Zusammenstellung vieler unterschiedlicher Module ohne Klammern, Stehbolzen oder Joche.
- Die Gewinde für den Anschluss von Verschraubungen sind metallisch und erlauben höhere Drehmomente wegen der Trapezform.
- Maximale Flexibilität, indem jederzeit einer Einheit ein Modul hinzugefügt oder ein Anschluss ersetzt werden kann (z.B. 1/4" statt 1/8").
- Der pneumatische Eingangsanschluss kann dabei gleich oder verschieden zum Ausgangsanschluss sein.

Standardanschlüsse der Syntesi® sind: 1/8", 1/4", 3/8" bei Baugröße 1 und 3/8", 1/2", 3/4", 1" bei Baugröße 2.

Es kann aber auch notwendig sein, die Anschlüsse von Baugröße 1 in die Baugröße 2 zu ändern.

Die Verbindungsrippel haben mehrere Funktionen:

- Nippel C verbindet zwei Elemente der gleichen Baugröße miteinander.
- Der Größenadapter E kann dazu verwendet werden, um ein Modul der Syntesi® Baugröße 2 mit einem der Syntesi® Baugröße 1 zu verbinden.
- Der 90°-Adapter F dient zur Verbindung von Modulen im Winkel von 90°. Zum Beispiel kann es hilfreich sein, den Reglerknopf oder das Bedienelement eines Absperrventiles in Richtung zum Bediener auszurichten.
- Die Zweibege-Luftabnahme G ist ein einfaches und günstiges Bauelement, das außer der Verbindung von zwei Modulen auch 2 Luftabnahmen bietet.
- Der Adapter für Regtronic H dient zur Verbindung eines Regtronic 1/4"-Proportionalreglers zu einem Modul der Syntesi® Baugröße 1.

Zusätzliche Anschlüsse I. Vorn und hinten sind an ALLEN Syntesi®-Modulen Anschlüsse (1/8" bei Größe 1, 1/4" bei Größe 2) für den Anschluss Manometern L, Druckschaltern M oder bei hohem Durchfluss von zusätzlichen Luftabnahmen N. Diese Anschlüsse liegen jeweils hinter dem Modul, so dass beispielsweise ein Regleranschluss geregelt und ein Filteranschluss gefilterte Druckluft liefern (gilt nicht für Öl- und Aktivkohlefilter!).

Wandbefestigung. Es sind nur zwei Schrauben O aber keine zusätzlichen Winkel oder Flansche erforderlich. Der Abstandswinkel P kann verwendet werden, um die Einheit auf Abstand von der Wand zu halten und damit die Verschraubungen hinter den Modulen anzuordnen.

Befestigung an einer Schiene nach DIN EN50022. Dies geschieht mit dem Halter-Set Q.

Regler-Haltewinkel R. Regler und Filterregler können mit einem Stahl-Haltewinkel R, der die Glocke umfasst, befestigt werden.

Abschließbarer Einstellkopf S. Die Knöpfe an Reglern, Filterreglern und Absperrventilen sind standardmäßig abschließbar. Die Stahlplatte ist stets in der Lieferung enthalten. Es können 2 Stück 3 mm-Vorhängeschlösser T bei Größe 1 und 3 Stück bei Baugröße 2 angebracht werden. Als Alternative kann bei Absperrventilen ein einzelnes Vorhängeschloss 6mm angebracht werden.

Sicherheitsventil U. Der Baureihe kann ein Sicherheitsventil der Reihe 70 SAFE AIR® zugeordnet werden.

C1

SYNTESI® TYPENSCHLÜSSEL

TYPENSCHLÜSSEL FÜR EINZELNE MODULE

56	1	1	F	10	1
SYNTESI	GRÖSSE	EINGANGSANSCHLUSS	MODUL	TYP	AUSGANGSANSCHLUSS
56 Syntesi 5X Syntesi mit Korrosionsschutz	1 Baugröße 1 2 Baugröße 2	0 Ohne Buchsen 1 1/8" Gewinde 2 1/4" Gewinde 3 3/8" Gewinde 0 Ohne Buchsen 3 3/8" Gewinde 4 1/2" Gewinde 5 3/4" Gewinde 6 1" Gewinde	F Filter D Ölfilter C Aktivkohle-Filter R Druckregler B Filterregler L Öler ● V Absperrventil ▲ A Startventil ▲ S Druckschalter P Luftabnahme	Je nach Modul	0 Ohne Buchsen 1 1/8" Gewinde 2 1/4" Gewinde 3 3/8" Gewinde 0 Ohne Buchsen 3 3/8" Gewinde 4 1/2" Gewinde 5 3/4" Gewinde 6 1" Gewinde

- Die korrosionsschutzte Ausführung dieses Elements ist nur mit manueller Betätigung verfügbar.
- ▲ Nicht in korrosionsschutzter Ausführung verfügbar.

TYPENSCHLÜSSEL FÜR EINHEITEN AUS ZWEI ODER DREI MODULEN

56	1	1	V	10	B	24	L	10	1
SYNTESI	GRÖSSE	EINGANGSANSCHLUSS	MODUL 1	TYP	MODUL 2	TYP	MODUL 3	TYP	AUSGANGSANSCHLUSS
56 Syntesi 5X Syntesi mit Korrosionsschutz	1 Baugröße 1 2 Baugröße 2	1 1/8" Gewinde 2 1/4" Gewinde 3 3/8" Gewinde 3 3/8" Gewinde 4 1/2" Gewinde 5 3/4" Gewinde 6 1" Gewinde	F Filter D Ölfilter C Aktivkohle-Filter R Druckregler B Filterregler L Öler ● V Absperrventil ▲ A Softstartventil ▲ S Druckschalter P Luftabnahme	Je nach Modul	F Filter D Ölfilter C Aktivkohle-Filter R Druckregler B Filterregler L Öler ● V Absperrventil ▲ A Softstartventil ▲ S Druckschalter P Luftabnahme	Je nach Modul	F Filter D Ölfilter C Aktivkohle-Filter R Druckregler B Filterregler L Öler ● V Absperrventil ▲ A Softstartventil ▲ S Druckschalter P Luftabnahme	Je nach Modul	1 1/8" Gewinde 2 1/4" Gewinde 3 3/8" Gewinde 3 3/8" Gewinde 4 1/2" Gewinde 5 3/4" Gewinde 6 1" Gewinde

- Die korrosionsschutzte Ausführung dieses Elements ist nur mit manueller Betätigung verfügbar.
- ▲ Nicht in korrosionsschutzter Ausführung verfügbar.

WARTUNGSEINHEITEN

SYNTESI® TYPENSCHLÜSSEL

C1.8

Zubehör

	Artikel Nr.	Typen Nr.
Behälter für Filter, Filterregler, Ölfilter »SYNTESEI«, BG 1, Kondensatablass: RMSA halbautomatisch, PA12	145611	9210100
Behälter für Filter, Filterregler, Ölfilter »SYNTESEI«, BG 1, Kondensatablass: SAC vollautomatisch, PA12	145613	9210102
Filterelement für Filter »SYNTESEI«, BG 1, 5 µm, gelb	145619	9210150
Filterelement für Filter »SYNTESEI«, BG 1, 50 µm, blau	145621	9210152
Ventilsitz für Filterregler »SYNTESEI«, BG 1, 5 µm	145651	9210211
Ventilsitz für Filterregler »SYNTESEI«, BG 1, 50 µm	145653	9210213
Befestigungswinkel »SYNTESEI«, BG 1, Standard und Antikorrosion, inkl. 2 Schrauben und 2 Unterlegscheiben	145658	9200716X
Adapter für DIN-Schiene (DIN EN50022) »SYNTESEI«, BG 1 und BG 2, 2 Stück inkl. Schrauben und Unterlegscheiben	145660	9200718X
Manometer Metal Work, G 1/8 hinten zentrisch, 0-4 bar, Ø 40 mm	145471	9700102
Manometer Metal Work, G 1/8 hinten zentrisch, 0-4 bar, Ø 50 mm	145473	9800102
Manometer Metal Work, G 1/8 hinten zentrisch, 0-4 bar, 40x40 mm	145475	9700109
Verbindungsrippelsatz »SYNTESEI«, BG 1, 1 Verbindungsrippe, 4 Schrauben	144695	9210000
Verbindungselement 90°, »SYNTESEI«, BG 1, inkl. 4 Schrauben	145502	9210009
Größenadapter »SYNTESEI«, BG 1 - BG 2, inkl. 4 Schrauben	145504	9210006
Montageschlüssel für Behälter »SYNTESEI« BG 1, »bit«	145505	9170601
Befestigungsschraube M4 x 55 für »SYNTESEI«, BG 1, zur Wandbefestigung	145507	9210030
Vorhängeschloss »SYNTESEI«, für Druckregler, Filterregler, Absperrventile manuell, inkl. 2 Schlüssel	145509	9062401
Pneumatik-Spezial-Öl, in Kanister 2,5 Liter, geeignet für Einsätze im Temperaturbereich von -35 °C bis 85 °C, inkl. Karton u. Doku	101135	32
Adapter inkl. 2 Schrauben, für Wartungseinheiten »FLUX« BG 1 - »SYNTESEI« BG 1	148237	900099A002

Ersatzteil

	Artikel Nr.	Typen Nr.
Automatisches Ablassventil »SYNTESEI«, RA	145609	9000802
Behälter für Filter, Filterregler »SYNTESEI«, BG 1, Kondensatablass: RA vollautomatisch, PA12	145612	9210101
Behälter für Öler »SYNTESEI«, BG 1, PA12	145617	9210110
Filterelement für Filter »SYNTESEI«, BG 1, 20 µm, weiß	145620	9210151
Ölerkuppel (Tropfaufsatz) für Öler »SYNTESEI«, BG 1, PA12, mit Öl-Einfüllschraube	145629	9210180
Öl-Einfüllschraube für Öler »SYNTESEI«, BG 1, POM	145631	9210181
Feder für Druck- und Filterregler »SYNTESEI«, BG 1, 0 - 4 bar, Antikorrosion, Stahl mit Zinklamellenbeschichtung	145634	9210191
Regleraufsatz (Glocke) für Druck- und Filterregler »SYNTESEI«, BG 1, 0 - 4 bar	145642	9210201
Ventilsitz für Filterregler »SYNTESEI«, BG 1, 20 µm	145652	9210212
Gewindeanschlussbuchse »SYNTESEI«, BG 1, G 3/8, inkl. 2 Schrauben	144690	9210003
Verschlusschraube, Innensechskant 3 mm, G 1/8, NBR O-Ring, Messing vern., Arbeitsdruck max. 25 bar, Betriebstemp. max. 80 °C	111409	233.02-N