

Magnetventil

3/2-Wege-Ausführung - stromlos geschlossen - Messing

MAX

Artikel Nr. 145429

Typen Nr. 107.12-01



Beispielhafte Darstellung

Direkt betätigtes Sitzventil mit Federrückstellung und Handhilfsbetätigung.
Geeignet auch für Vakuumbetrieb.

Technische Informationen

Gehäuse	Messing
Ventilsitz	Messing
Innenteile	Edelstahl
Schutzart	IP 67 (bei Verwendung der Gerätesteckdose)
Ausführung	direkt gesteuert
Funktion	stromlos geschlossen (NC)
Gewinde	G 1/8
DN	1,2 mm
Spannung	24 V DC
Betriebsdruck	0 - 15 bar
Dichtmaterial	FPM
Elektrischer Anschluss	Gerätesteckdose, 180° drehbar, PG 7 nach 43650
Mediumtemperatur	0 bis 130 °C
Umgebungstemperatur	-10 bis 60 °C
Elektr. Ausführung	IEC 335
Gewindenorm	DIN EN ISO 228-1
Anwendungsbereich	Druckluft und neutrale, ungiftige Gase, Wasser, Öl
Differenzdruck	siehe Kenndaten Ventilkörper [1 bar = 100 kPa]
Viskosität	max. 40 cSt (mm ² /s)
Ansprechzeit	10 bis 30 ms
Führungsrohr	Edelstahl
Magnetanker	Edelstahl
Gegenanker	Edelstahl

Technische Informationen

Federn	Edelstahl
Kurzschlussring	Kupfer
Isolationsklasse	F / IP 67
Durchfluss Kv-Wert	0,05 m ³ /h
Durchfluss	0,83 l/min
Betriebsdruckdifferenz min.	0 bar
Betriebsdruckdifferenz max.	15 bar
Handhilfsbetätigung	ja
Gewicht	155 g
A	61,9 mm
B	33,2 mm

Die Beständigkeit der medienberührten Teile gegenüber den verwendeten Medien ist zu überprüfen.

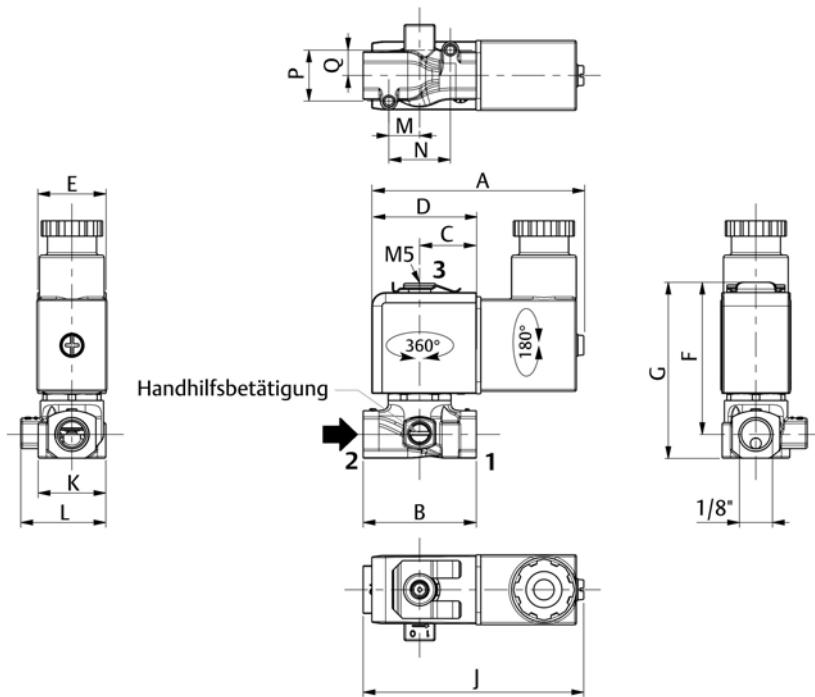
Gewichtsangaben inkl. Magnet und Leitungsdose

Angaben Betriebsdruckdifferenz bei Luft / Öl / Wasser

Kaufmännische Daten

Zolltarifnummer	84812090
Ursprungsland	IT
eCl@ss 5.1.4	27220601
eCl@ss 9.0	27220601
UNSPSC_Code_v190501	40141605
UNSPSC_CodeDesc_v190501	Solenoid valves

Abmessungen



Gewinde	A	B	C	D	E	F	G	H	J	K	L
	mm	mm	mm	mm	mm	mm	mm	mm	mm	mm	mm
G 1/8	61,9	33,2	16,5	30,5	20	44,7	51,7	69,7	64,8	19,9	24,95
	M	N		P	Q						
	mm	mm		mm	mm						
	9,0	18		15	7,5						

Produktinformationen

Beschreibung

- Kompakte Ausführung zur Steuerung von einfachwirkenden Antrieben oder Befüll- und Entleervorgängen.
- Einfache Wartung durch schnelle Demontage des Führungsrohrs.
- Handhilfsbetätigung.
- Austauschbare Magnetköpfe Gleichstrom / Wechselstrom.

Installation

- Einbaulage beliebig.
- Ventilgehäuse sind mit 2 Montagebohrungen versehen.
- Gewindeanschlüsse G entsprechend DIN EN ISO 228-1.
- Montage und Wartungsanleitung sind jedem Ventil beigelegt.

ASCO™ Magnetventile

3-Wege, NC/NO/U, direkt betätigt, 1/8" oder 1/4" mit Gewinde

Merkmale und Vorteile

- Großer Bereich von Durchfluss- und Druckstufen
- Schnelle Demontage des Führungsrohrs zur einfachen Wartung interner Teile
- Standard-Ventiltellerdichtung aus FPM, EPDM, NBR geeignet für einen weiten Bereich an Betriebstemperaturen und kompatibel mit vielen Medien
- Die Standard-Handhilfsbetätigung ermöglicht einfache Installation (nur 1/8"-Ausführung)
- AC/DC-Austauschbarkeit der Magnetspule ohne Zerlegung des Ventils (nur 1/8"-Ausführung)
- UL429- und EN 60335-zertifiziert
- NSF 169- und EC 1935 2004-zertifiziert, siehe „15-STELLIGER PRODUKTCODE“
- Ventil in kompakter und leichter Bauweise
- Die Magnetventile entsprechen den geltenden EU- und EAC-Richtlinien

Allgemein

Differenzdruck Siehe «KENNDATEN» [1 bar = 100 kPa]
Umgebungstemperaturbereich -10 °C bis +60 °C (14 °F bis 140 °F)
Max. Viskosität 40 cSt (mm²/s)
Schaltzeit 10–30 ms

Medium (*)	Temperaturbereich (TS) ⁽¹⁾	Dichtwerkstoff (*)
Luft, inerte Gase, Wasser, Öl, Heißwasser und Dampf ⁽²⁾	0 °C bis +130 °C (32 °F bis 266 °F)	FPM (Fluorelastomer)
Luft, inerte Gase, Wasser, Heißwasser und Dampf ⁽²⁾	-10 °C bis +140 °C (14 °F bis 284 °F)	EPDM (Ethylen-Propylen-Dien-Monomer)
Luft, inerte Gase, Wasser, Öl	-10 °C bis +90 °C (14 °F bis 194 °F)	NBR (Nitril)

Mediumberührte Teile

(*) Die Beständigkeit der mediumberührten Teile gegenüber den verwendeten Medien ist zu überprüfen.

Gehäuse Messing oder Edelstahl, AISI 316
Kurzschlussring Kupfer
Führungsrohr Edelstahl
Magnetanker und Gegenanker Edelstahl
Federn Edelstahl
Dichtung und Ventilteller FPM oder EPDM oder NBR
Ventilsitz Messing oder Edelstahl AISI 303

Elektrische Daten

Isolationsklasse (Magnet) F (H-Zulassung ausstehend)
Elektrischer Anschluss Leitungsdose (Kabel Ø 6–8 mm oder Ø 6–10 mm) DIN 43650, 11 mm, Industriestandard B (Typ 01) oder ISO 4400/EN 175301-803, Form A (Typ 02)
Elektrische Ausführung IEC 335

Elektrische Sicherheit IP67, vergossen (EN 60529) mit Leitungsdose
Schutzart DC (=) : 12–24 V (+10 % -5 %)
Standardspannungen AC (-) : 24 V/50–60 Hz – 110 V/50 Hz (120 V/60 Hz)
(Andere Spannungen und Frequenzen auf Anfrage) 230 V/50–60 Hz (+10 % -15 %)

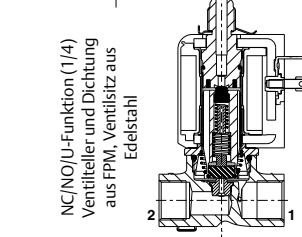
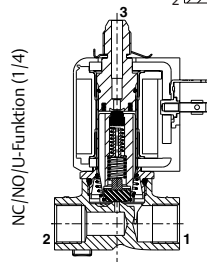
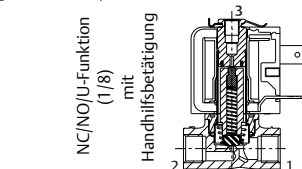
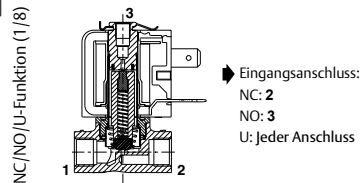
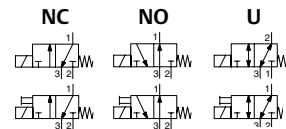
Umgebungstemperaturbereich (TS)/Magnetkopf	Nennleistung			Ersatzmagnet			Typ
	Halten		warm/kalt	=		=	
	(VA)	(W)	(W)	120 V/60 Hz, 110 V/50 Hz	230 V/50–60 Hz	24 V DC	
-10 bis +60 (14 bis 140)	4,5	3	–	533534-024	533534-003	–	01
	–	–	5	–	–	533534-002	–
	14	9	9	533593-020	533593-003	533593-002	02

Optionen

- NSF 169, EC 1935/2004 -Zulassung, EPDM/FPM-Ventilteller und -Dichtung (Lebensmittelgüte)

(*) Die Beständigkeit der mediumberührten Teile gegenüber den verwendeten Medien ist zu überprüfen.
⁽¹⁾ Die minimale Umgebungstemperatur des Magnetventils wird durch die Beschränkungen der angegebenen Mindesttemperatur bestimmt.

⁽²⁾ Nur Dampf für 1/4"-Ausführung mit Edelstahl-Ventilsitz oder -Gehäuse.



01530DF-20-24/R01
Änderungen vorbehalten. Alle Rechte vorbehalten.

Kenndaten ⁽¹⁾

Rohrgröße	Durchflusskoeffizient Kv		Betriebsdruck-Differenz bar (psi)						Magnetleistung (W)	Gewindetyp	Abmessungen/Typ ⁽¹⁾	15-STELLIGER PRODUKTCODE											
			max.									Messing	Edelstahl	Optionen		Spannungscode							
			Luft (*)		Wasser (*)		Öl (*)							Ohne Handhilfsbetätigung	Mit Handhilfsbetätigung	230 V/50-60 Hz	110 V/50 Hz (120 V/60 Hz)	24 V/50-60 Hz	12 V/DC	24 V/DC			
			~	=	~	=	~	=				~	=										
mm (in.)	m ³ /h (CV)	l/min	min.	min.	min.	min.	min.	min.	min.	min.	min.	min.	min.	min.	min.	min.	min.						
NC - Normal geschlossen, FPM-Ventilteller und -Dichtung																							
1/8	1,2 (3/64)	0,05 (0,06)	0,83	0	15	-	15	-	15	-	3	-	G	01	G356C134S1	G356C144S1	V00	V01	FH	F0	FQ	F3	F1
					(218)	(218)	(218)	(218)	(218)	(218)	(218)	(218)	NPT	01	8356C134S1	8356C144S1							
					-	15	-	15	-	15	-	5	-	G	01	G356C149S1							
	1,6 (1/16)	0,08 (0,09)	1,33	0	10	-	10	-	10	-	3	-	G	01	G356C135S1	G356C145S1							
					(145)	(145)	(145)	(145)	(145)	(145)	(145)	(145)	NPT	01	8356C135S1	8356C145S1							
					-	10	-	10	-	10	-	5	-	G	01	G356C150S1							
	2 (5/64)	0,1 (0,12)	1,67	0	6	-	6	-	6	-	3	-	G	01	G356C136S1	G356C146S1							
					(87)	(87)	(87)	(87)	(87)	(87)	(87)	(87)	NPT	01	8356C136S1	8356C146S1							
					-	6	-	6	-	6	-	5	-	G	01	G356C151S1							
	2,4 (3/32)	0,13 (0,15)	2,17	0	4	-	4	-	4	-	3	-	G	01	G356C137S1	G356C147S1							
					(58)	(58)	(58)	(58)	(58)	(58)	(58)	(58)	NPT	01	8356C137S1	8356C147S1							
					-	4	-	4	-	4	-	5	-	G	01	G356C152S1							
1/4 ⁽³⁾	1,6 (1/16)	0,08 (0,09)	1,33	0	13	-	13	-	13	-	9	9	G*	02	G356C119S1	G356C127S1							
					(189)	(189)	(189)	(189)	(189)	(189)	(189)	(189)	NPT	02	8356C119S1	8356C127S1							
					-	8	-	8	-	8	-	9	9	G*	02	G356C121S1	G356C129S1						
	2,4 (3/32)	0,15 (0,17)	2,50	0	8	-	8	-	8	-	9	9	G*	02	G356C121S1	G356C129S1							
					(116)	(116)	(116)	(116)	(116)	(116)	(116)	(116)	NPT	02	8356C121S1	8356C129S1							
					-	3	5	3	5	3	5	9	9	G*	02	G356C123S1	G356C131S1						
	3,2 (1/8)	0,3 (0,35)	5,00	0	(44)	(72)	(44)	(72)	(44)	(72)	(44)	(72)	(44)	(72)	NPT	02	8356C123S1	8356C131S1					
					-	2,5	3	2,5	3	2,5	3	9	9	G*	02	G356C124S1	G356C132S1						
					(36)	(43)	(36)	(43)	(36)	(43)	(36)	(43)	(36)	(43)	(36)	(43)	NPT	02	8356C124S1	8356C132S1			
	1/8	1,6 (1/16)	0,07 (0,08)	1,17	0	8,5	-	8,5	-	8,5	-	3	-	G	01	G356C223S1	G356C235S1						
						(123)	(123)	(123)	(123)	(123)	(123)	(123)	(123)	NPT	01	8356C223S1	8356C235S1						
						-	8,5	-	8,5	-	8,5	-	5	-	G	01	G356C227S1	G356C239S1					
2,4 (3/32)		0,15 (0,17)	2,50	0	9	9	9	9	9	9	9	9	G	02	G356C214S1	G356C219S1							
					(130)	(130)	(130)	(130)	(130)	(130)	(130)	(130)	NPT	02	8356C214S1	8356C219S1							
					-	9	9	9	9	9	9	9	9	G	02	G356C214S1	G356C219S1						

⁽¹⁾ Alle Leistungsdaten beziehen sich auf Umgebungstemperatur = +60 °C.
⁽²⁾ Abmessungen: siehe Maßzeichnung(en) für jeden Konstruktionstyp auf der/den folgenden Seite(n).
⁽³⁾ Dampf: . EPDM-Dichtung PS max. 4 bar (max. Medientemperatur 140 °C)
. FPM-Dichtung PS max. 2,8 bar (max. Medientemperatur 130 °C)
(*) Die Beständigkeit der medienberührten Teile gegenüber den verwendeten Medien ist zu überprüfen.

01530DE-2024/R01
Änderungen vorbehalten. Alle Rechte vorbehalten.

ASCO™ Magnetventile

Baureihe
356

Kenndaten ⁽¹⁾

Rohrgröße	Nennweite	Durchflusskoeffizient Kv		Betriebsdruck-Differenz bar (psi)						Magnetleistung (W)	Gewindetyp	Abmessungen/Typ ⁽²⁾	15-STELLIGER PRODUKTCODE											
				max.									Messing	Edelstahl	Optionen		Spannungscode							
				Luft (*)		Wasser (*)		Öl (*)							Ohne Handhilfsbetätigung	Mit Handhilfsbetätigung	230 V/50-60 Hz	110 V/50 Hz (120 V/60 Hz)	24 V/50-60 Hz	12 V/DC	24 V/DC			
				~	=	~	=	~	=													~	=	
U - Universal, FPM-Ventilteller und -Dichtung																								
1/8	1,2 (3/64)	0,05 (0,06)	0,83	0	7 (102)	-	7 (102)	-	7 (102)	-	3	-	G NPT	01 01	G356C312S1 8356C312S1	G356C316S1 8356C316S1	V00	V01	FH	F0	FQ	F3	F1	
				0	-	7 (102)	-	7 (102)	-	7 (102)	-	5	-	G NPT	01 01	G356C320S1 8356C320S1								G356C324S1 8356C324S1
	1,6 (1/16)	0,08 (0,09)	1,33	0	4,5 (65)	-	4,5 (65)	-	4,5 (65)	-	3	-	G NPT	01 01	G356C313S1 8356C313S1	G356C317S1 8356C317S1								
				0	-	4,5 (65)	-	4,5 (65)	-	4,5 (65)	-	5	-	G NPT	01 01	G356C321S1 8356C321S1								G356C325S1 8356C325S1
	2 (5/64)	0,1 (0,12)	0,83	0	3 (44)	-	3 (44)	-	3 (44)	-	3	-	G NPT	01 01	G356C314S1 8356C314S1	G356C318S1 8356C318S1								
				0	-	3 (44)	-	3 (44)	-	3 (44)	-	5	-	G NPT	01 01	G356C322S1 8356C322S1								G356C326S1 8356C326S1
	2,4 (3/32)	0,13 (0,15)	2,17	0	2 (29)	-	2 (29)	-	2 (29)	-	3	-	G NPT	01 01	G356C315S1 8356C315S1	G356C319S1 8356C319S1								
				0	-	2 (29)	-	2 (29)	-	2 (29)	-	5	-	G NPT	01 01	G356C323S1 8356C323S1								G356C327S1 8356C327S1
	1/4 ⁽³⁾	2,4 (3/32)	0,15 (0,17)	2,50	0	5 (72,5)	5 (73)	5 (72,5)	5 (73)	5 (72,5)	5 (73)	9	9	G NPT	02 02	G356C303S1 8356C303S1								G356C309S1 8356C309S1
					0	-	5 (72,5)	5 (73)	5 (72,5)	5 (73)	5 (72,5)	5 (73)	9	9	G NPT	02 02								G356C303S1 8356C303S1

⁽¹⁾ Alle Leistungsdaten beziehen sich auf Umgebungstemperatur = +60 °C.

⁽²⁾ Abmessungen: siehe Maßzeichnung(en) für jeden Konstruktionstyp auf der/den folgenden Seite(n).

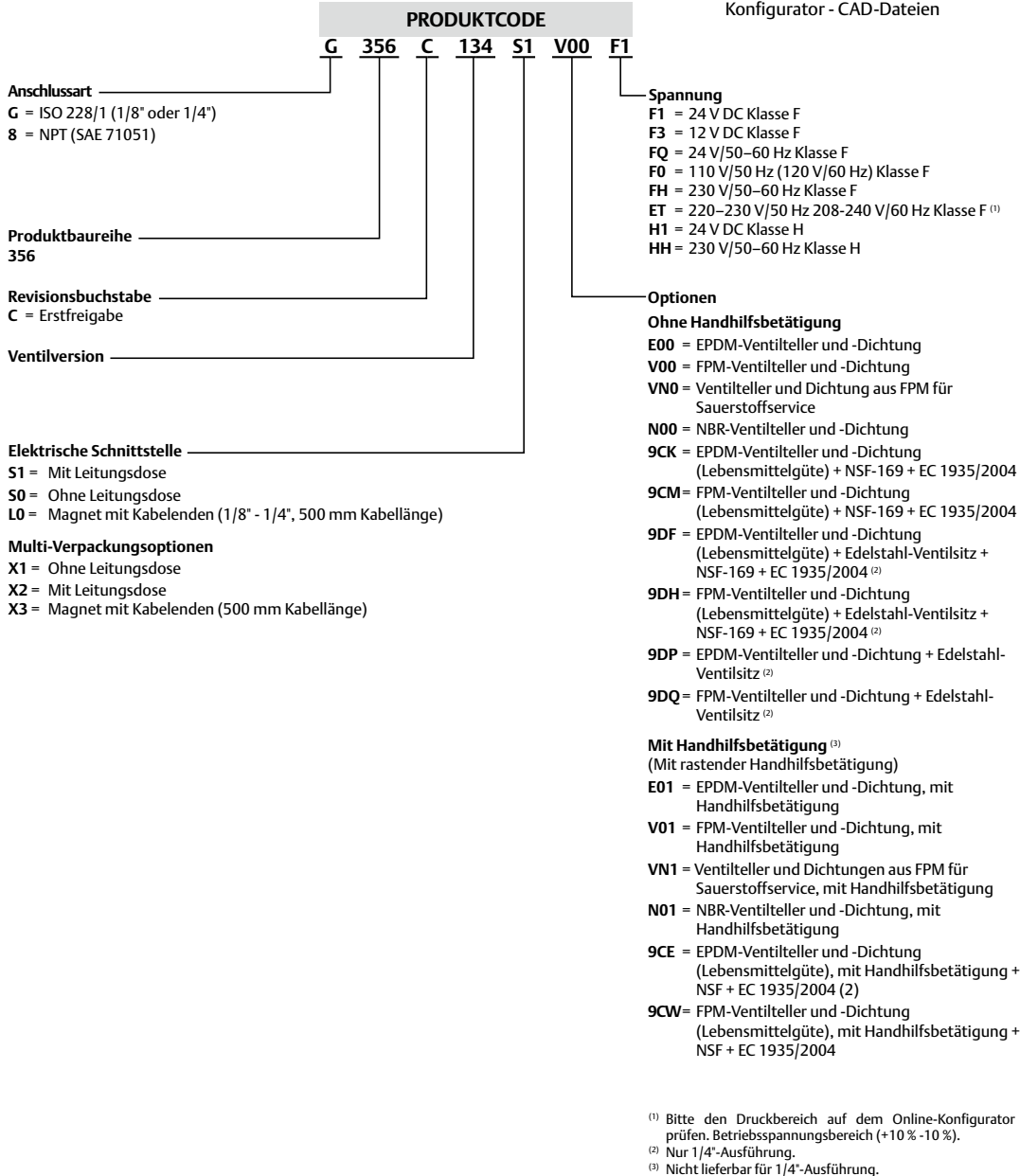
⁽³⁾ Dampf: . EPDM-Dichtung PS max. 4 bar (max. Medientemperatur 140 °C)
. FPM-Dichtung PS max. 2,8 bar (max. Medientemperatur 130 °C)

(*) Die Beständigkeit der medienberührten Teile gegenüber den verwendeten Medien ist zu überprüfen.

Baureihe
356

ASCO™ Magnetventile

Produktauswahl



⁽¹⁾ Bitte den Druckbereich auf dem Online-Konfigurator prüfen. Betriebsspannungsbereich (+10 % -10 %).

⁽²⁾ Nur 1/4"-Ausführung.

⁽³⁾ Nicht lieferbar für 1/4"-Ausführung.

ASCO™ Magnetventile

Baureihe
356

Reparaturkits und Serviceteile – Ersatzteilsätze

Ersatzteilsatz-Nr. (*)									
		EPDM-Ventilteller und -Dichtung	FPM-Ventilteller und -Dichtung	NBR-Ventilteller und -Dichtung					
NC - Normal geschlossen - 1/4" - AC (-)/DC (=)									
356C119/121/123/124/ 127/129/131/132	M200708	E00	V00	N00	-	-	-	-	-
NO - Normal geöffnet - 1/4" - AC (-)/DC (=)									
356C214/219	M200710	E00	V00	N00	-	-	-	-	-
U - Universal - 1/4" - AC (-)/DC (=)									
356C301/303/305/ 307/309/311	M200712	E00	V00	N00	-	-	-	-	-
		EPDM-Ventilteller und -Dichtung (Lebensmittelgüte) + NSF + EC 1935/2004 + Edelstahl-Ventilsitz	FPM-Ventilteller und -Dichtung (Lebensmittelgüte) + NSF + EC 1935/2004 + Edelstahl-Ventilsitz	EPDM-Ventilteller und -Dichtung (Lebensmittelgüte) + NSF + EC 1935/2004	FPM-Ventilteller und -Dichtung (Lebensmittelgüte) + NSF + EC 1935/2004	EPDM-Ventilteller und -Dichtung + Edelstahl-Ventilsitz	FPM-Ventilteller und -Dichtung + Edelstahl-Ventilsitz		
NC - Normal geschlossen - 1/4" - AC (-)/DC (=)									
356C119/121/123/124/ 127/129/131/132	M200708	9DF	9DH	9CK	9CM	9DP	9DQ		
NO - Normal geöffnet - 1/4" - AC (-)/DC (=)									
356C214/219	M200710	9DF	9DH	9CK	9CM	9DP	9DQ		
U - Universal - 1/4" - AC (-)/DC (=)									
356C301/303/305/ 307/309/311	M200712	9DF	9DH	9CK	9CM	9DP	9DQ		

01530DF-2024/R01
Änderungen vorbehalten. Alle Rechte vorbehalten.

Installation

- Die Magnetventile können in jeder Position montiert werden, ohne dass der Betrieb beeinträchtigt wird
- Die Ventilgehäuse sind mit 2 Montagebohrungen versehen
- Gewindeanschluss „G“ einsetzbar für 1/8, haben Normgewinde nach ISO 228/1
- Gewindeanschluss „8“ haben Standardgewinde = NPT (SAE 71051)
- Montage- und Wartungsanweisungen sind jedem Ventil beigelegt

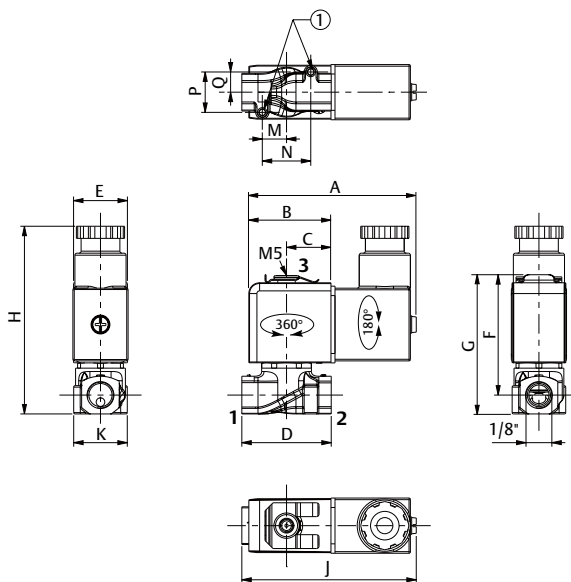
Abmessungen mm (in.), Gewicht kg (lbs)

Konfigurator - CAD-Dateien



TYP 01
Elektrische Schnittstelle „S1“
Magnetgröße 20 mm - Thermoplastisch geformt
IEC 335/DIN 43650
IP67

NO (1/8") - Ohne Handhilfsbetätigung (V0)



➤ **Eingangsanschluss:**
NC: **2**
NO: **3**
U: Jeder Anschluss

① 2 Befestigungsbohrungen:
Ø M3, Bohrungen (Ø 0,12 in.)

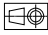
Größe 20		A	B	C	D	E	F	G	H	J	K	M	N	P	Q	Gewicht ⁽¹⁾	
G356C134..G356C162	mm	61,9	30,5	16,5	33,2	20	44,7	51,7	69,7	64,8	19,9	9	18	15	7,5	0,155	kg
G356C223..G356C239																	
G356C312..G356C323																	
8356C134..8356C162	(in.)	2,44	1,20	0,65	1,31	0,79	1,76	2,03	2,74	2,55	0,78	0,35	0,71	0,59	0,30	0,34	(lbs)
8356C223..8356C239																	
8356C312..8356C323																	

⁽¹⁾ Einschl. Magnet und Leitungsdose.

01530DE-20/24/R01
Änderungen vorbehalten. Alle Rechte vorbehalten.

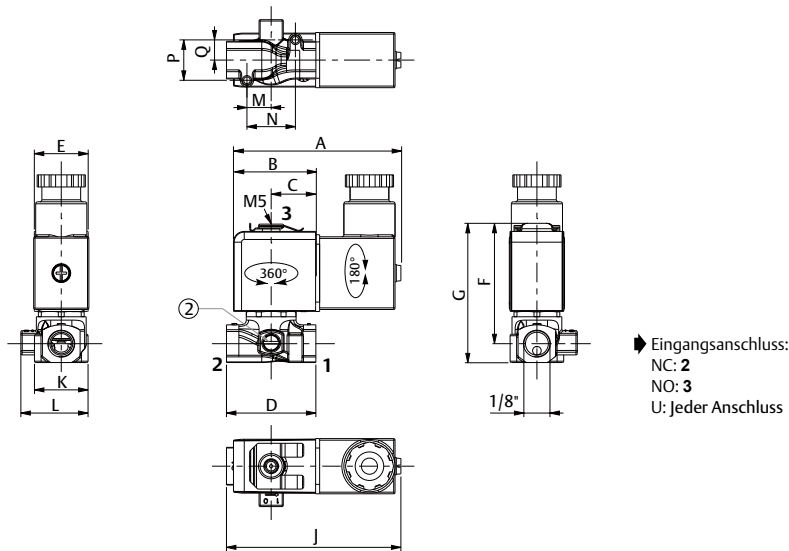
ASCO™ Magnetventile

Baureihe
356

Abmessungen mm (in.), Gewicht kg (lbs) 

Konfigurator - CAD-Dateien

NC (1/8") - Mit Handhilfsbetätigung (V1)



- ① 2 Befestigungsbohrungen:
Ø M3, Bohrungen (Ø 0,12 in.)
- ② Handhilfsbetätigung

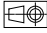
Größe 20		A	B	C	D	E	F	G	H	J	K	L	M	N	P	Q	Gewicht ⁽¹⁾	
G356C134..G356C162 G356C223..G356C239 G356C312..G356C323	mm	61,9	30,5	16,5	33,2	20	44,7	51,7	69,7	64,8	19,9	24,95	9	18	15	7,5	0,155	kg
8356C134..8356C162 8356C223..8356C239 8356C312..8356C323	(in.)	2,44	1,20	0,65	1,31	0,79	1,76	2,03	2,74	2,55	0,78	0,98	0,35	0,71	0,59	0,30	0,34	(lbs)

⁽¹⁾ Einschl. Magnet und Leitungsdose.

01530DF-2024/R01
Änderungen vorbehalten. Alle Rechte vorbehalten.

Baureihe
356

ASCO™ Magnetventile

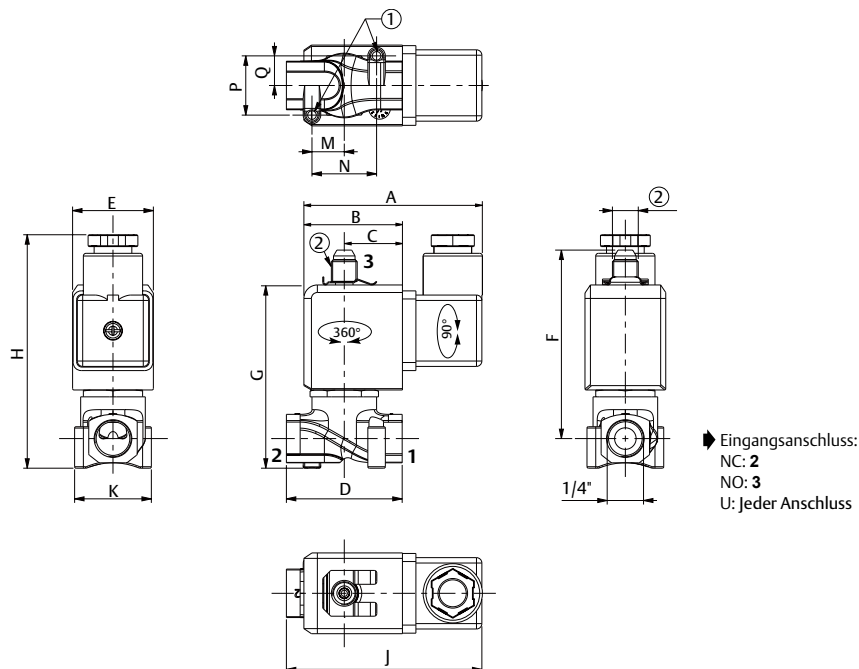
Abmessungen mm (in.), Gewicht kg (lbs) 

Konfigurator - CAD-Dateien



TYP 02
Elektrische Schnittstelle „S1“
Magnetgröße 30 mm - Thermoplastisch geformt
IEC 335/ISO 4400
IP67

NO (1/4") - Ohne Handhilfsbetätigung (V0)



- ① 2 Befestigungsbohrungen:
Ø M4, Bohrungen (Ø 0,16 in.)
- ② 1/8" mit Gewinde

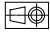
Größe 30		A	B	C	D	E	F	G	H	J	K	M	N	P	Q	Gewicht ⁽¹⁾	
G356C119..G356C132	mm	66,3	36,6	21,6	43	30	70	81	86,7	72,6	28,5	12	24	22	11	0,3	kg
G356C214/G356C219																	
G356C303/G356C309																	
8356C119..8356C132	(in.)	2,61	1,44	0,85	1,69	1,18	2,75	3,18	3,41	2,86	1,12	0,47	0,94	0,87	0,43	0,66	(lbs)
8356C214/8356C219																	
8356C303/8356C309																	

⁽¹⁾ Einschl. Magnet und Leitungsdose.

01530DE-2024/R01
Änderungen vorbehalten. Alle Rechte vorbehalten.

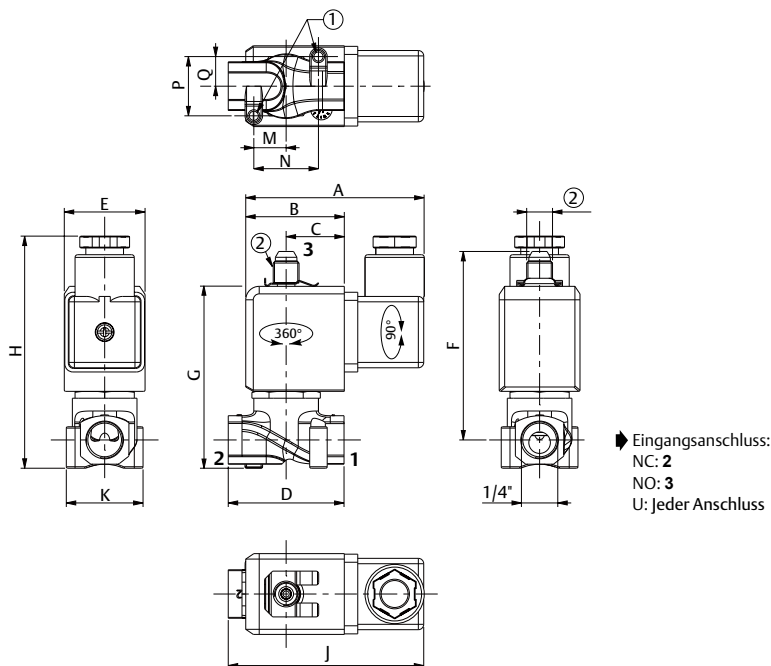
ASCO™ Magnetventile

Baureihe
356

Abmessungen mm (in.), Gewicht kg (lbs) 

Konfigurator - CAD-Dateien

NC (1/4") - Ohne Handhilfsbetätigung (V0) - Edelstahl-Ventilsitz (9DF/9DG/9DH/9DJ/9DP/9DQ)



► Eingangsanschluss:
NC: 2
NO: 3
U: Jeder Anschluss

- ① 2 Befestigungsbohrungen:
Ø M4, Bohrungen (Ø 0,16 in.)
- ② 1/8" mit Gewinde

Größe 30		A	B	C	D	E	F	G	H	J	K	M	N	P	Q	Gewicht ⁽¹⁾	
G356C119..G356C132	mm	66,3	36,6	21,6	43	30	70	81	86,7	72,6	28,5	12	24	22	11	0,3	kg
G356C214/G356C219																	
G356C301..G356C311																	
8356C119..8356C132	(in.)	2,61	1,44	0,85	1,69	1,18	2,75	3,18	3,41	2,86	1,12	0,47	0,94	0,87	0,43	0,66	(lbs)
8356C214/8356C219																	
8356C303/8356C309																	

⁽¹⁾ Einschl. Magnet und Leitungsdose.

01530DF-2024/R01
Änderungen vorbehalten. Alle Rechte vorbehalten.