

Ventilsitz

Artikel Nr. 145650

Typen Nr. 9210230



Beispielhafte Darstellung

Technische Informationen

Beschreibung	Ventilsitz für Druckregler, BG 2
--------------	----------------------------------

Kaufmännische Daten

Zolltarifnummer	84819000
Ursprungsland	IT
eCl@ss 5.1.4	27299290
eCl@ss 9.0	27299290
UNSPSC_Code_v190501	40141616
UNSPSC_CodeDesc_v190501	Valve parts or accessories

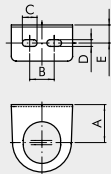
Material Informationen

REACH SVHC1 Stoff Name	lead
CAS-Nr. SVHC 1	7439-92-1
RoHS Werkstoff-Hinweis	RoHS compliant
REACH Info	contains SVHC substance

SYNTESI® ZUBEHÖR



BEFESTIGUNGSWINKEL FÜR REGLER UND FILTERREGLER



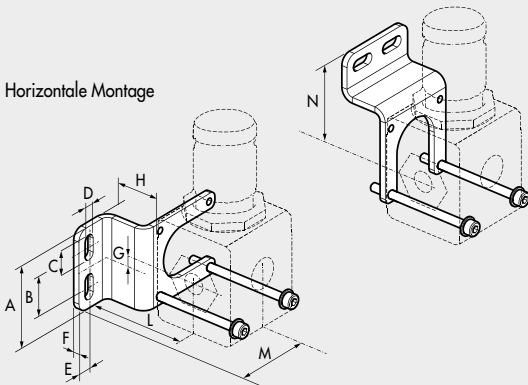
Bestellnummer	Bezeichnung
9200701	SF100 - BIT - ND 1/4 - SY1
9400701	SF200 - ND 3/8 1/2 - SY2

Bestellnummer	A	B	C	D	E
9200701	32	20	12	5.5	14.2
9400701	42	40	12	5.5	15

BEFESTIGUNGSWINKEL

Vertikale Montage

Horizontale Montage

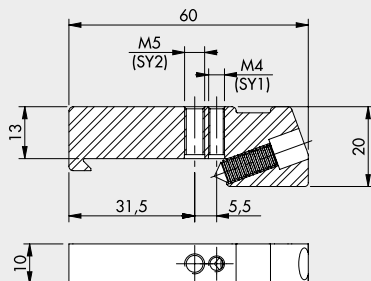


Bestellnummer	Bezeichnung
9200716X	Befestigungswinkel SY1
9200717X	Befestigungswinkel SY2

HINWEIS: Lieferung komplett mit Schrauben und Scheiben
 Maximales Drehmoment: 0,8 Nm für SY1 - Maximales Drehmoment: 2 Nm für SY2
 Befestigungswinkel für Standard und Anti-Corrosions Version in INOX

Bestellnummer	A	B	C	D	E	F	G	H	L	M	N
9200716X	41.5	20	12.7	5.5	7	3	0.8	25	43.8	46.5	47
9200717X	60	40	12.7	5.5	8	3	1.3	30	57.5	58.3	59.5

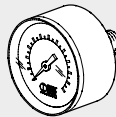
ADAPTER FÜR DIE DIN-SCHIENE (DIN EN50022)



Bestellnummer	Bezeichnung
9200718X	Adapter für die DIN-Schiene, SY1 - SY2

HINWEIS: Je Verpackung 2 Stück komplett mit Schrauben und Scheiben.
 Max. Drehmoment 0,8 Nm für SY1 - Max. Drehmoment 2,0 Nm für SY2
 Die Bestellnummern gelten für die Standard- und die korrosionsfeste Ausführung.

MANOMETER

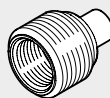


Bestellnummer	Bezeichnung
9700101	M 40 1/8 012
9700102	M 40 1/8 04
9800101	M 50 1/8 012
9800102	M 50 1/8 04
9900101	M 63 1/4 012



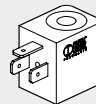
9700109	M 40x40 1/8 04
9700110	M 40x40 1/8 012

ADAPTER FÜR MANOMETER (SY2)



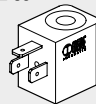
Bestellnummer	Bezeichnung
9210005	Adapter 1/4 für Manometer 1/8

SPULEN MIT 22 mm BREITE FÜR V3V-APR ELPN



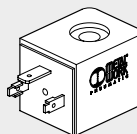
Bestellnummer	Bezeichnung
W0215000151	Spule 22 Ø 8 BA 2W-12VDC
W0215000101	Spule 22 Ø 8 BA 2W-24VDC
W0215000111	Spule 22 Ø 8 BA 3.5VA-24VAC
W0215000121	Spule 22 Ø 8 BA 3.5VA-110VAC
W0215000131	Spule 22 Ø 8 BA 3.5VA-220VAC

SPULEN MIT 22 mm BREITE NACH "UL" UND "CSA" FÜR V3V-APR ELPN



Bestellnummer	Bezeichnung
W0215000251	Spule 22 Ø 8 BA 2W-12VDC UR
W0215000201	Spule 22 Ø 8 BA 2W-24VDC UR
W0215000211	Spule 22 Ø 8 BA 3.5VA-24VAC UR
W0215000221	Spule 22 Ø 8 BA 3.5VA-110VAC UR
W0215000231	Spule 22 Ø 8 BA 3.5VA-220VAC UR

SPULEN MIT 30 mm BREITE FÜR V3V-APR ELPN



Bestellnummer	Bezeichnung
W0210010100	Spule 30 Ø 8 2W-24VDC
W0210011100	Spule 30 Ø 8 3.5VA-24VAC 50/60 HZ
W0210012100	Spule 30 Ø 8 3.5VA-110VAC 50/60 HZ
W0210013100	Spule 30 Ø 8 3.5VA-220VAC 50/60 HZ

SYNTESI® ZUBEHÖR WARTUNGSEINHEITEN

SPULEN FÜR EEXM



Bestellnummer	Bezeichnung
0227606913	Spule 30 24 VDC EEXMT5 3m Kabel
0227606915	Spule 30 24 VDC EEXMT5 5m Kabel
0227608013	Spule 30 24 VAC EEXMT5 3m Kabel
0227608015	Spule 30 24 VAC EEXMT5 5m Kabel
0227608023	Spule 30 110 VAC EEXMT5 3m Kabel
0227608025	Spule 30 110 VAC EEXMT5 5m Kabel
0227608033	Spule 30 230 VAC EEXMT5 3m Kabel
0227608035	Spule 30 230 VAC EEXMT5 5m Kabel

Spulen nach ATEX 2014/34/EU,
 II 2G Ex mb IIC T4/T5 Gb
 II 2D Ex tb IIIC T130/T95 °C IP66 Db
Hinweis: Supplied complete with adapter for Ø8 mm sleeve.

RÄNDELMUTTER FÜR SPULE 22 IP65



Bestellnummer	Bezeichnung
0222100100	Rändelmutter für Spule 22 mm IP65

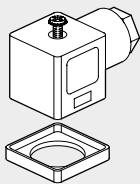
Verbesserter IP65 Schutz auch nach längerer Dauer in freier Atmosphäre.
 Zutreffend für Ventile in Technopolymer-Ausführung.

STECKDOSEN MIT 22 mm BREITE FÜR V3V-APR ELPN



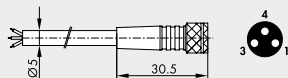
Bestellnummer	Bezeichnung
W0970510011	Steckdose Standard
W0970510012	Steckdose 22 LED 24V
W0970510013	Steckdose 22 LED 110V
W0970510014	Steckdose 22 LED 220V
W0970510015	Steckdose 22 LED VDR 24V
W0970510016	Steckdose 22 LED VDR 110V
W0970510017	Steckdose 22 LED VDR 220V
W0970510070	Steckdose 22 Standard ATEX II 2 GD

STECKDOSEN MIT 30 mm BREITE FÜR V3V-APR ELPN



Bestellnummer	Bezeichnung
W0970520033	Steckdose 30 STD
W0970520034	Steckdose 30 LED 24V
W0970520035	Steckdose 30 LED 110V
W0970520036	Steckdose 30 LED 220V
W0970520037	Steckdose 30 LED VDR 24V
W0970520038	Steckdose 30 LED VDR 110V
W0970520039	Steckdose 30 LED VDR 220V

M8 STRAIGHT CONNECTOR WITH CABLE FOR PRESSURE SWITCHES

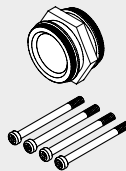


Pin	Kabelfarbe
1	Braun
3	Blau
4	Schwarz

Bestellnummer	Bezeichnung
02400A0100	M8 3-poliger HIGH FLEX CL6 Steckdose mit Kabel L = 1 m
02400A0250	M8 3-poliger HIGH FLEX CL6 Steckdose mit Kabel L = 2.5 m
02400A0500	M8 3-poliger HIGH FLEX CL6 Steckdose mit Kabel L = 5 m
02400A1000	M8 3-poliger HIGH FLEX CL6 Steckdose mit Kabel L = 10 m

Mobiles Verlegekabel, Klasse 6 nach IEC 60228

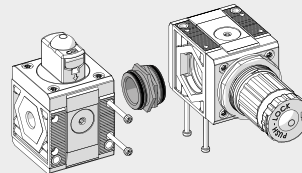
VERBINDUNGSNIPPEL-SATZ



Bestellnummer	Bezeichnung
9210000	Verbindungsrippe-Satz SY1
9210010	Verbindungsrippe-Satz SY2
9210000X	Verbindungsrippe-Satz SY1 mit Korrosionsschutz
9210010X	Verbindungsrippe-Satz SY2 mit Korrosionsschutz

Maximales Drehmoment: 0.4 Nm für SY1
 Maximales Drehmoment: 2.5 Nm für SY2

90°-VERBINDUNGSELEMENT (MIT SCHRAUBEN)



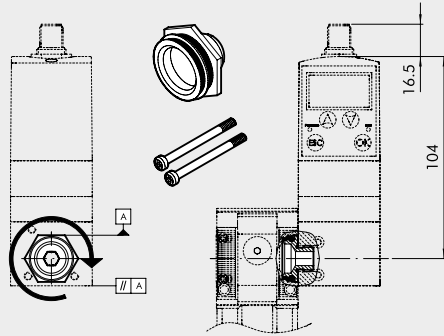
Bestellnummer	Bezeichnung
9210009	90°-Verbindungselement SY1
9210019	90°-Verbindungselement SY2
9210009X	90°-Verbindungselement SY1 korrosionsfest
9210019X	90°-Verbindungselement SY2 korrosionsfest

Max. Drehmoment 0,4 Nm für SY1
 Max. Drehmoment 2,5 Nm für SY2

WARTUNGSEINHEITEN

Syntesi® ZUBEHÖR

**VERBINDUNGSADAPTER FÜR REGTRONIC 1/4 (SEITE C6.10)
UND PRÄZISIONSDRUCKREGLER (SEITE C6.2)**



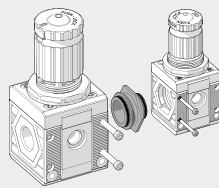
Bestellnummer	Bezeichnung
9210004	Adapter für REGTRONIC 1/4 SY1

Maximales Drehmoment für Schrauben: 0.4 Nm

HINWEISE:

- 1) Der Verbindungsniessel auf den REGTRONIC 1/4 soweit wie möglich aufschrauben. Dabei Flüssigdichtmittel am G1/4- Gewinde zur Sicherung verwenden.
- 2) Die Buchse wieder soweit zurückschrauben bis zwei Flächen des Sechskantes parallel zum Gehäuse des REGTRONIC 1/4 stehen (siehe Abbildung).
- 3) Die Buchse in das anzuschließende Syntesio® - Modul einstecken.
- 4) Die beiden selbstschneidenden Schrauben in die Syntesio® mit einem maximalen Drehmoment von 0.4 Nm einschrauben.

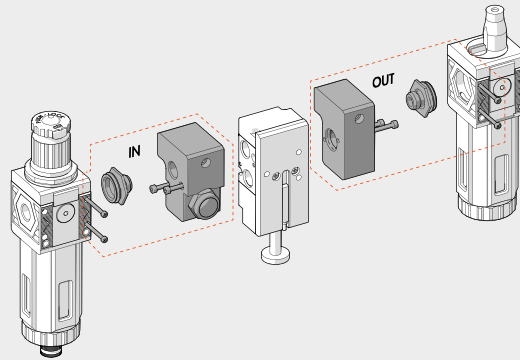
SY1 - SY2 GRÖSSENADAPTER



Bestellnummer	Bezeichnung
9210006	SY1 - SY2 Grösßenadapter
9210006X	SY1 - SY2 Grösßenadapter mit Korrosionsschutz

Drehmoment max.: 0.4 Nm für SY1
Drehmoment max.: 2.5 Nm für SY2

SY1 - SY2 VERBINDUNGSSET FÜR REIHE 70 SAFE AIR® VENTILE



Bestellnummer	Bezeichnung
9210015	IN 1/4 SY1 Montageblock
9210016	OUT 1/4 SY1 Montageblock
9210017	IN 3/8 SY2 Montageblock
9210018	OUT 3/8 SY2 Montageblock

Drehmoment max.: 0.4 Nm für SY1
Drehmoment max.: 2.5 Nm für SY2

Montageanleitung siehe Seite B1.137

MONTAGESCHLÜSSEL - BEHÄLTNER



Bestellnummer	Bezeichnung
9170601	CS TF - TL BIT/SY1
9210050	CS TF - TL SY2

SCHRAUBEN ZUR WANDBEFESTIGUNG



Bestellnummer	Bezeichnung
9210030	Befestigungsschrauben M4 x 55 SY1
9210031	Befestigungsschrauben M5 x 75 SY2

Maximales Drehmoment: 0.8 Nm für SY1
Maximales Drehmoment: 2.0 Nm für SY2

VORHÄNGESCHLOSS

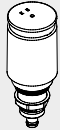


Bestellnummer	Bezeichnung
9062401	Vorhängeschloss

WARTUNGSEINHEITEN

Syntesio® ZUBEHÖR

AUTOMATIK ABLASS (RA)



Bestellnummer	Bezeichnung
9000802	Automatik Ablas RA

AUTOMATISCHER KONDENSATABLASS - SAC



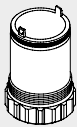
Code	Description
9000803	Automatischer Ablas SAC

BEHÄLTER RMSA/RA/SAC



Bestellnummer	Bezeichnung
9210100	Behälter FIL FR DEP RMSA SY1
9210101	Behälter FIL FR RA SY1
9210102	Behälter FIL FR DEP SAC SY1
9210105	Behälter FIL FR DEP RMSA SY2
9210106	Behälter FIL FR RA SY2
9210107	Behälter FIL FR DEP SAC SY2

ÖLER-BEHÄLTER



Bestellnummer	Bezeichnung
9210110	Behälter LUB SY1
9210115	Behälter LUB SY2

FILEREINSÄTZE



Bestellnummer	Bezeichnung
9210150	Filtereinsatz gelb 5mm SY1
9210151	Filtereinsatz weiß 20mm SY1
9210152	Filtereinsatz blau 50mm SY1
9210155	Filtereinsatz gelb 5µm SY2
9210156	Filtereinsatz weiß 20µm SY2
9210157	Filtereinsatz blau 50µm SY2

ÖLFILTER (DEP) - PATRONE



Bestellnummer	Bezeichnung
9210160	Patrone DEP SY1
9210165	Patrone DEP SY2

AKTIVKOHLE-FILTERPATRONE



Bestellnummer	Bezeichnung
9210161	Patrone AC SY1
9210166	Patrone AC SY2

ÖLER-KUPPEL, TRANSPARENT



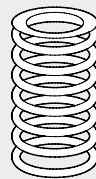
Bestellnummer	Bezeichnung
9210180	Ölerkuppel, transparent, LUB SY1
9210185	Ölerkuppel, transparent, LUB SY2

ÖL-EINFÜLLSCHRAUBE



Bestellnummer	Bezeichnung
9210181	Öl-Einfüllschraube LUB SY1
9210186	Öl-Einfüllschraube LUB SY2

FEDERN FÜR REGLER UND FILTERREGLER



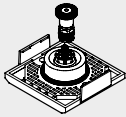
Bestellnummer	Bezeichnung
9210190	Feder MO 02 SY1
9210191	Feder MO 04 SY1/SY1 mit Korrosionsschutz
9210192	Feder MO 08 SY1
9210193	Feder MO 012 SY1
9210195	Feder MO 02 SY2
9210196	Feder MO 04 SY2
9210197	Feder MO 08 SY2
9210198	Feder MO 012 SY2
9210192X	Feder 08 SY1 mit Korrosionsschutz
9210193X	Feder 012 SY1 mit Korrosionsschutz
9210197X	Feder 08 SY2 mit Korrosionsschutz
9210198X	Feder 012 SY2 mit Korrosionsschutz

GLOCKE FÜR REGLER UND FILTERREGLER



Bestellnummer	Bezeichnung
9210200	Glocke, komplett 02 SY1
9210201	Glocke, komplett 04 SY1
9210202	Glocke, komplett 08 SY1
9210203	Glocke, komplett 012 SY1
9210220	Glocke, komplett 02 SY2
9210221	Glocke, komplett 04 SY2
9210222	Glocke, komplett 08 SY2
9210223	Glocke, komplett 012 SY2
9210202X	Glocke, komplett 08 SY1 mit Korrosionsschutz
9210203X	Glocke, komplett 012 SY1 mit Korrosionsschutz
9210222X	Glocke, komplett 08 SY2 mit Korrosionsschutz
9210223X	Glocke, komplett 012 SY2 mit Korrosionsschutz

REGLER-VENTILSITZ



Bestellnummer	Bezeichnung
9210210	Ventilsitz REG SY1
9210230	Ventilsitz REG SY2
9210210X	Ventilsitz REG SY1 mit Korrosionsschutz
9210230X	Ventilsitz REG SY2 mit Korrosionsschutz

ANMERKUNGEN

FILTERREGLER-VENTILSITZ



Bestellnummer	Bezeichnung
9210211	Ventilsitz FR 5µm SY1
9210212	Ventilsitz FR 20µm SY1
9210213	Ventilsitz FR 50µm SY1
9210231	Ventilsitz FR 5µm SY2
9210232	Ventilsitz FR 20µm SY2
9210233	Ventilsitz FR 50µm SY2

CNOMO-ANSTEUERUNG FÜR V3V UND FÜR APR SY2



Bestellnummer	Bezeichnung
9453922	Cnomo 3/2 mit bistabiler Handhilfsbetätigung

ANMERKUNGEN

Synthesi® ERSATZTEILE WARTUNGSEINHEITEN