

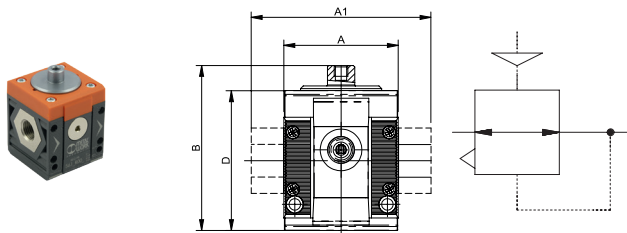
Druckregler pneumatisch vorgesteuert

Serie »SYNTESI«

PLUS

Artikel Nr. 146053

Typen Nr. 5610R000



Beispielhafte Darstellung

Der Druck des vorgesteuerten Reglers wird über ein pneumatisches Signal (dauerhaft von einem externen Pilotregler) geregelt. Die beiden Rollmembranen bieten mehrere Vorteile:

- Höherer Durchfluss als der normale Regler der Serie »SYNTESI«.
- Reduzierte dynamische Reibung und damit besseres Regelverhalten auch bei variablen Durchflussraten und unterschiedlichen Eingangsdrücken.

Das Design weist die gleichen Konstruktionsmerkmale wie der normale Regler der Serie »SYNTESI« auf und bietet damit dieselben Vorteile:

- Die Kompensation des geregelten Drucks variiert je nach Eingangsdruck.
- Über das Entlastungsventil erfolgt eine schnelle Entlüftung der Ausgangsseite

ATEX-Ausführung auf Anfrage!

Technische Informationen

Serie	SYNTESI
BG	1
Eingangsdruck max.	15 bar
Temperaturbereich	-10 bis 50 °C
Anschluss Eingang	ohne Buchse
Anschluss Ausgang	ohne Buchse
Gewinde auf Vorder- und Rückseite	G 1/8
Durchflusswertmessung 1	bei $P_1 = 10$ bar, $P_2 = 6,3$ bar und Druckabfall $\Delta_p = 0,5$ bar
Durchfluss 1	3300 NI/min
Durchflusswertmessung 2	bei $P_1 = 10$ bar, $P_2 = 6,3$ bar und Druckabfall $\Delta_p = 1$ bar
Durchfluss 2	3550 NI/min
Medium	Druckluft, neutrale Gase
Gehäuse	Technopolymer
Dichtmaterial	NBR
Membrane	NBR 60 Shore (Härte) mit Polyester Gewebeeinlage

Technische Informationen

Pilotdeckel	Eloxierte Aluminiumplatte
Pilotanschluss	M5
A	42 mm
A1	- mm
B	63 mm
D	51,5 mm

Kaufmännische Daten

Zolltarifnummer	84811099
Ursprungsland	IT
eCl@ss 5.1.4	37011108
eCl@ss 9.0	37011108
UNSPSC_Code_v190501	41112404
UNSPSC_CodeDesc_v190501	Pressure regulator

Material Informationen

REACH SVHC1 Stoff Name	lead
CAS-Nr. SVHC 1	7439-92-1
RoHS Werkstoff-Hinweis	RoHS compliant
REACH Info	contains SVHC substance

SYNTESI® PILOT VORGESTEUERTER REGLER

Der Druck des vorgesteuerten Regler wird über ein pneumatisches Signal (dauerhaft von einem externen Pilotregler) geregelt.

Die beiden Rollmembranen bieten mehrere Vorteile:

- Höherer Durchfluss als der Standard-Regler
- Reduzierte dynamische Reibung und damit besseres Regelverhalten auch bei variablen Durchflussraten und unterschiedlichen Eingangsdrücken.

Das Design weist die gleichen Konstruktionsmerkmale wie ein Standardregler auf und bietet damit dieselben Vorteile:

- Die Kompensation des geregelten Drucks variiert je nach Eingangsdruck.
- Über das Entlastungsventil erfolgt eine schnelle Entlüftung der Ausgangsseite



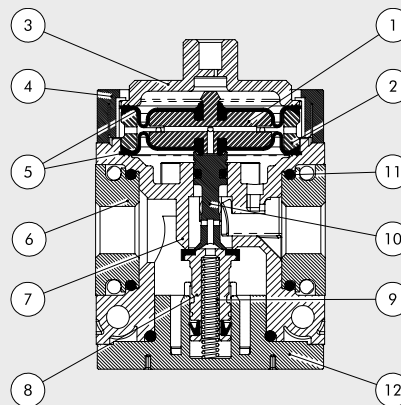
WARTUNGSEINHEITEN

Syntesi® VORGESTEUERTER REGLER

TECHNISCHE DATEN	REG SY1			REG SY2				
	1/8"	1/4"	3/8"	3/8"	1/2"	3/4"	1"	
Gewindeanschluss								
Eingangsdruck, maximal	bar	15			13			
	MPa	1.5			1.3			
	psi	217			188			
Durchfluss bei 6.3 bar (0.63 MPa; 91 psi) ΔP 0.5 bar (0.05 MPa; 7 psi)	Nl/min	900	1700	3300	5500	5500	7300	
(Eingangsdruck 10 bar)	scfm	32	60	116	194	194	258	
Durchfluss bei 6.3 bar (0.63 MPa; 91 psi) ΔP 1 bar (0.1 MPa; 14 psi)	Nl/min	1000	2800	3550	6800	6800	7700	
(Eingangsdruck 10 bar)	scfm	53	99	120	240	240	272	
Durchfluss der Entlüftung bei 6.3 bar (0.63 MPa; 91 psi)	Nl/min		70			100		
	scfm		2.5			3.5		
Temperaturbereich bei 10 bar; 1 MPa; 145 psi	°C	Von -10 bis +50			Von -10 bis +50			
Volle Entlüftung bei Eingangsdruck = Null					Vorhanden			
Kompensation von Eingangsdruckschwankungen					Vorhanden			
Gewicht	g	149	144	135	456	429	425	413
Medium		Druckluft oder andere neutrale Gase						
Einbaulage		Beliebig						
Anschlüsse für zusätzliche Luftabnahme, Manometer oder Druckschalter		1/8", vorne und hinten			1/4", vorne und hinten			
Durchfluss der zusätzlichen Luftabnahme bei 6.3 bar		500			1400			
(0.63 MPa; 91 psi) ΔP 1 bar (0.1 MPa; 14 psi)		18			50			
Wandbefestigung		2 Stück Schrauben M4			2 Stück Schrauben M5			
HINWEISE		Der Druck muss stets aufsteigend eingestellt werden.						

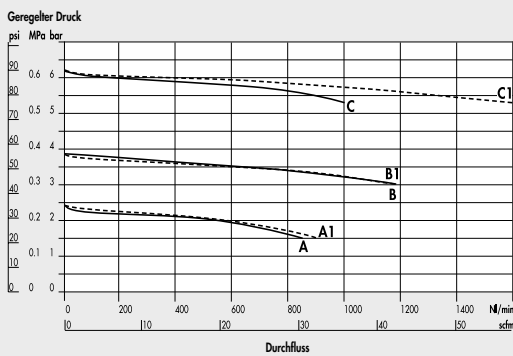
KOMPONENTEN

- 1 Eloxierete Aluminiumplatte
- 2 Membranscheibe aus eloxiertem Aluminium
- 3 Obere Kappe aus eloxiertem Aluminium
- 4 FLANSCH: Technopolymer
- 5 ROLLMEMBRAN
- 6 EIN-/AUSGANGSBUCHSE: gefertigt aus vernickeltem Messing Ms58 oder eloxiertem Aluminium für 3/4" - 1"
- 7 REGLER-GEHÄUSE: Technopolymer
- 8 VENTIL: Messing Ms58 mit vulkanisierter NBR-Dichtung
- 9 VENTILFEDER: Edelstahl
- 10 STÖSSEL: Technopolymer
- 11 DICHTUNG: NBR O-Ring
- 12 VERSCHLUSS: Technopolymer

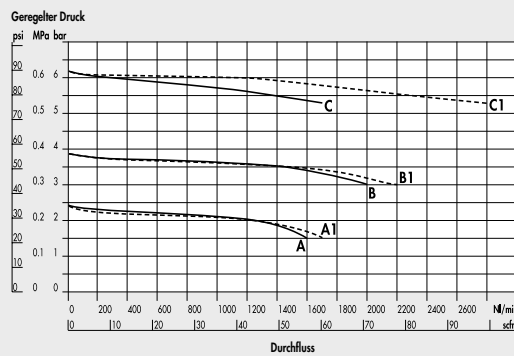


DURCHFLUSS-DIAGRAMME

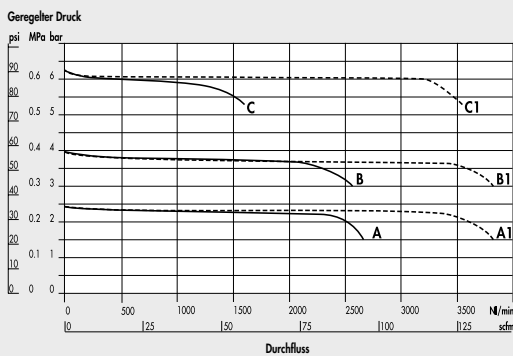
REG PIL Syntesi® SY1 1/8"



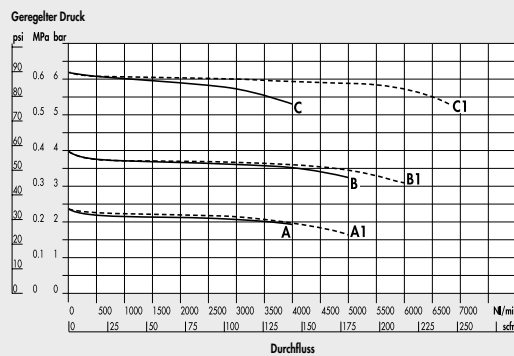
REG PIL Syntesi® SY1 1/4"



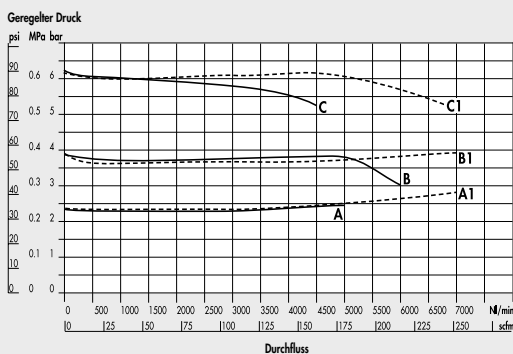
REG PIL Syntesi® SY1 3/8"



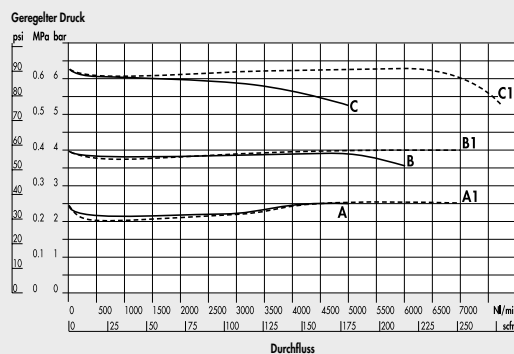
REG PIL Syntesi® SY2 3/8"



REG PIL Syntesi® SY2 1/2"



REG PIL Syntesi® SY2 3/4" - 1"



A = P Eingang 7 bar - P Ausgang 2.5 bar
 B = P Eingang 7 bar - P Ausgang 4 bar
 C = P Eingang 7 bar - P Ausgang 6.3 bar

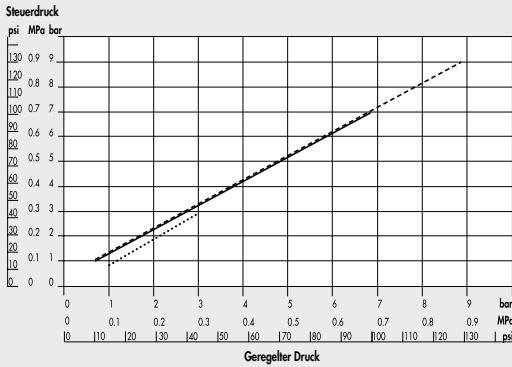
A1 = P Eingang 10 bar - P Ausgang 2.5 bar
 B1 = P Eingang 10 bar - P Ausgang 4 bar
 C1 = P Eingang 10 bar - P Ausgang 6.3 bar

WARTUNGSEINHEITEN

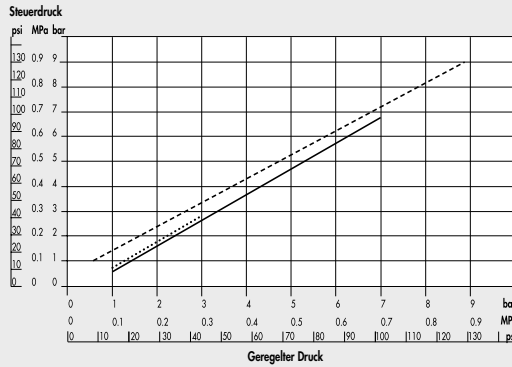
Syntesi® VORGESTEUERTER REGLER

GEREGELTER DRUCK IM VERHÄLTNIS ZUM STEUERDRUCK

REG PIL Syntesi® SY1



REG PIL Syntesi® SY2

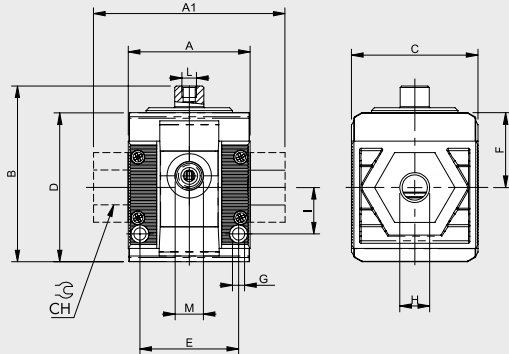


..... P In 4 bar

_____ P In 7 bar

----- P In 10 bar

ABMESSUNGEN



	BAUGRÖßE 1			BAUGRÖßE 2			
H (Gewindeanschluss)	1/8"	1/4"	3/8"	3/8"	1/2"	3/4"	1"
A	42			60.5			
A1	-	-	44	-	-	95	95
B	63			81			
C	44			61			
CH	-			-	-	32	36
D	51.5			70.5			
E	33.5			47.5			
F	25.8			38.2			
G	Loch für Schrauben M4			Loch für Schrauben M5			
I	16			22.5			
L	M5			M5			
M (Manometeranschluss o. zusätzliche Luftabnahme)	1/8"			1/4"			

TYPENSCHLÜSSEL

56	1	1	R	00	1
SYNTESI	GRÖSSE	EINGANGSANSCHLUSS	MODUL	DRUCKBEREICH	AUSGANGSANSCHLUSS
56 Syntesi 5X Syntesi mit Korrosionsschutz	1 Baugröße 1 2 Baugröße 2	0 Ohne Buchsen 1 1/8" Gewinde 2 1/4" Gewinde 3 3/8" Gewinde 0 Ohne Buchsen 3 3/8" Gewinde 4 1/2" Gewinde 5 3/4" Gewinde 6 1" Gewinde	R Druckregler	00 vorgesteuerter Regler	0 Ohne Buchsen 1 1/8" Gewinde 2 1/4" Gewinde 3 3/8" Gewinde 0 Ohne Buchsen 3 3/8" Gewinde 4 1/2" Gewinde 5 3/4" Gewinde 6 1" Gewinde

WARTUNGSEINHEITEN

Syntesi® VORGESTEUERTER REGLER


BESTELBEISPIELE FÜR HÄUFIG BENÖTIGTE AUSFÜHRUNGEN
HINWEIS: Außer den unten genannten Typen sind auch andere gewünschte Kombinationen bestellbar.

Bestellnummer Typ
Syntesis SY1 VORGESTEUERTER REGLER

5610R000	REG PIL SY1 ohne Buchsen
5611R001	REG PIL SY1 1/8
5612R002	REG PIL SY1 1/4
5613R003	REG PIL SY1 3/8

Bestellnummer Typ
Syntesis SY2 VORGESTEUERTER REGLER

5620R000	REG PIL SY2 ohne Buchsen
5623R003	REG PIL SY2 3/8
5624R004	REG PIL SY2 1/2
5625R005	REG PIL SY2 3/4
5626R006	REG PIL SY2 1

ANMERKUNGEN
ANTI-KORROSIONS VERSION
5X _____

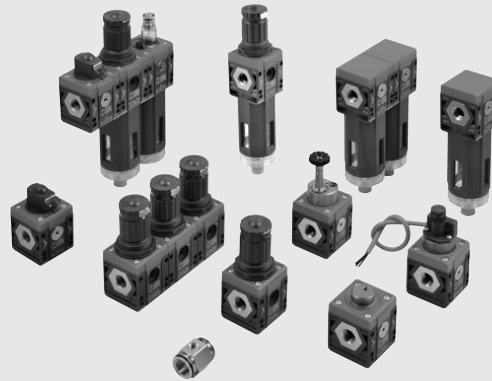
Beispiel
5X11R001 REG PIL SY1 1/8 Anti-Korrosion

ANMERKUNGEN
WARTUNGSEINHEITEN


Syntesis® VORGESTEUERTER REGLER

WARTUNGSEINHEITEN Syntesi®

Mit der Reihe Syntesi® wurde durch Metal Work im Ergebnis von 30 Jahren Erfahrung in der Fertigung von Druckluft-Wartungseinheiten ein bedeutender Meilenstein gesetzt. Es wurden die Details genauestens untersucht, um bei verringertem Platzbedarf und Gewicht, die beste Leistung zu schaffen. Die Leistungsfähigkeit ist somit erheblich größer als die jeder anderen Einheit der gleichen Baugröße. Diese modulare Einheit bildet ein sehr einfaches aber effektives System, das keinerlei Halterungen, Standbolzen oder Joche für die Verbindung der verschiedenen Module benötigt. Die Grundaussführung der Syntesi® bietet eine Vielzahl von Funktionen, die bei traditionellen Wartungseinheiten nicht vorhanden oder nur optional vorhanden sind. Beispiele dafür sind abschließbare Einstellknöpfe, zusätzliche Luftabnahmen vorn und hinten, Durchfluss von links oder rechts oder umgekehrt, Regler mit Kompensationssystem für hohe Genauigkeit bei schwankendem Eingangsdruck und mit hoher Rückentlüftung, absolut wischfeste Kennzeichnung und automatischer Kondenswasser-Ablass auch für Baugröße 1 und ein im Bereich von 360° sichtbares Niveau des Öl- oder Kondenswasserstandes. Die verwendeten Werkstoffe Technopolymer und vernickelter Messing besitzen eine sehr hohe Korrosionsbeständigkeit. Zusätzlich ist eine spezielle Anti-Korrosions Version verfügbar mit Edelstahl Komponenten oder Geomet® behandelten Bauteile.



WARTUNGSEINHEITEN Syntesi®

ALLGEMEINE TECHNISCHE DATEN	BAUGRÖßE 1			BAUGRÖßE 2			
	1/8"	1/4"	3/8"	3/8"	1/2"	3/4"	1"
Gewindeanschluss							
Eingangsdruck, maximal	bar	15			13		
	MPa	1.5			1.3		
	psi	217			188		
Durchfluss	Siehe im Katalog je Ausführung!						
Temperaturbereich bei 10 bar; 1 MPa; 145 psi	Von -10 bis +50			Von -10 bis +50			
Abschließbare Einstellknöpfe	Einstellknöpfe von Reglern, Filterreglern und Schaltknöpfe bei Absperrventilen sind abschließbar						
Medium	Druckluft oder inaktive Gase						
Einbaulage	Siehe im Katalog je Modulart!						
Durchflussrichtung	Wählbar: links, rechts oder beidseitig						
Zusätzliche Luftabnahme für Manometer oder Verschraubung	1/8", vorne und hinten an allen Modulen			1/4", vorne und hinten an allen Modulen			
Schrauben zur Wandbefestigung	2 Stück Schrauben M4			2 Stück Schrauben M5			
Zertifizierung für explosionsgefährdete Atmosphäre nach 2014/34/UE	 II 3G Ex h IIC T5 Gc -10°C < Ta < 50°C II 3D Ex h IIIC T100 °C Dc						

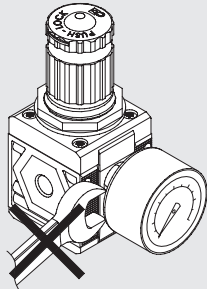
ANTI-KORROSION AUSFÜHRUNG

Unterschiede zur Standard Variante:

- Edelstahl Schrauben
- Edelstahl Abschließplatte am Einstellknopf
- Geomet® behandelte Einstellfeder (Regler und Filterregler)

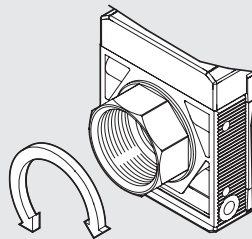


ANSCHLUSS AN FRONTGEWINDEN



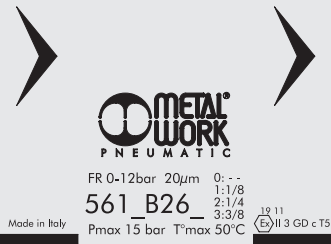
Keinen Schraubenschlüssel an Kegelgewinde verwenden. Nur von Hand montieren und einen Flüssigdichter (kein Teflon®) verwenden.

DREHBARE ANSCHLUSSBUCHSEN



Die Buchsen 3/4" und 1" bei Baugröße 2 sind zu Montagezwecken frei drehbar ausgeführt.

LASER-KENNZEICHNUNG

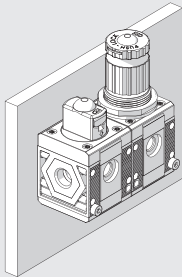


Auf dem Gehäuse sind folgende Kennzeichnungen:

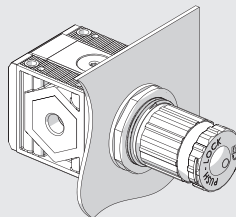
- Metal Work Logo
- Bestellnummer
- Maximaldruck und Maximaltemperatur
- Filterfeinheit oder Druckregelbereich, wenn relevant
- Woche und Monat der Herstellung
- ATEX - Kategorie
- Ursprungsland: Made in Italy

BEFESTIGUNGSVARIANTEN

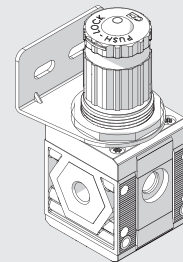
Wandbefestigung mit 2 Stück Schrauben



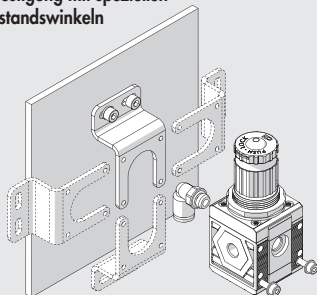
Befestigung an einer Schalttafel



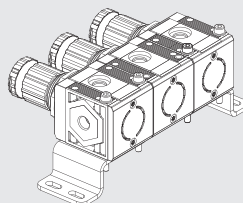
Befestigung mit dem Haltewinkel



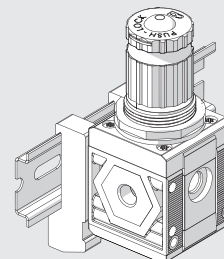
Befestigung mit speziellen Abstandswinkeln



Der Winkel kann in beliebiger Position montiert werden. Die Verschraubungen können dann am Manometeranschluss hinten angebracht werden.



Befestigung an Schiene nach DIN EN50022 mit 2 Stück Adaptern

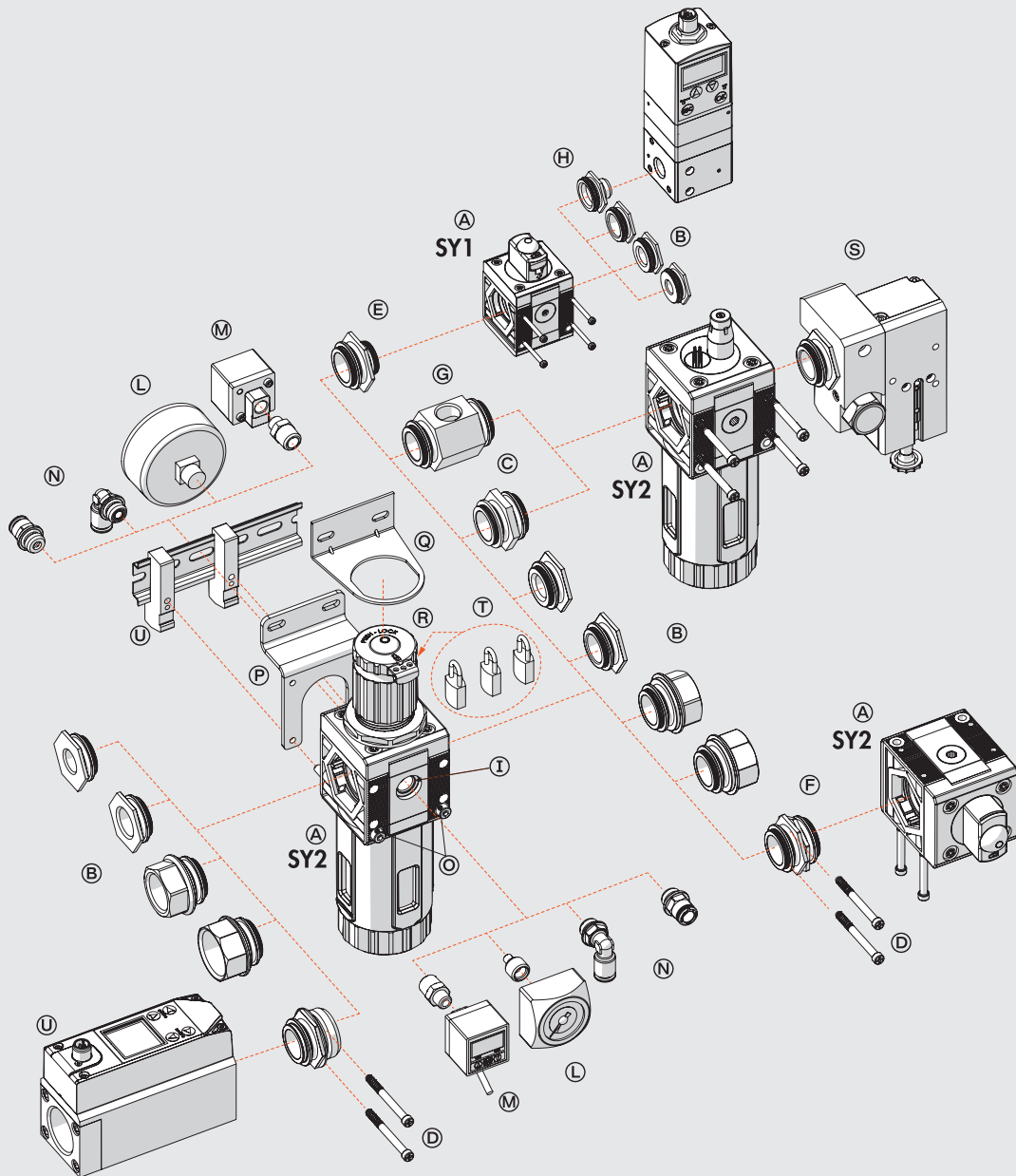


WARTUNGSEINHEITEN
WARTUNGSEINHEITEN Synthes®

MODULARITÄT UND FLEXIBILITÄT

WARTUNGSEINHEITEN

WARTUNGSEINHEITEN Syntesi®



Die verschiedenen Elemente Syntesi® A können miteinander und mit der Druckluftquelle durch die Buchsen B aus vernickeltem Messing oder bei Verwendung der eloxierten Aluminium-Nippel C verbunden werden.

Die Buchsen können sehr leicht entfernt werden, indem die beiden Schrauben D gelöst werden. Dies hat eine Vielzahl von Vorteilen:

- Verringerte Abmessungen.
- Frei wählbare Zusammenstellung vieler unterschiedlicher Module ohne Klammern, Stehbolzen oder Joche.
- Die Gewinde für den Anschluss von Verschraubungen sind metallisch und erlauben höhere Drehmomente wegen der Trapezform.
- Maximale Flexibilität, indem jederzeit einer Einheit ein Modul hinzugefügt oder ein Anschluss ersetzt werden kann (z.B. 1/4" statt 1/8").
- Der pneumatische Eingangsanschluss kann dabei gleich oder verschieden zum Ausgangsanschluss sein.

Standardanschlüsse der Syntesi® sind: 1/8", 1/4", 3/8" bei Baugröße 1 und 3/8", 1/2", 3/4", 1" bei Baugröße 2.

Es kann aber auch notwendig sein, die Anschlüsse von Baugröße 1 in die Baugröße 2 zu ändern.

Die Verbindungsrippel haben mehrere Funktionen:

- Nippel C verbindet zwei Elemente der gleichen Baugröße miteinander.
- Der Größenadapter E kann dazu verwendet werden, um ein Modul der Syntesi® Baugröße 2 mit einem der Syntesi® Baugröße 1 zu verbinden.
- Der 90°-Adapter F dient zur Verbindung von Modulen im Winkel von 90°. Zum Beispiel kann es hilfreich sein, den Reglerknopf oder das Bedienelement eines Absperrventils in Richtung zum Bediener auszurichten.
- Die Zweibege-Luftabnahme G ist ein einfaches und günstiges Bauelement, das außer der Verbindung von zwei Modulen auch 2 Luftabnahmen bietet.
- Der Adapter für Regtronic H dient zur Verbindung eines Regtronic 1/4"-Proportionalreglers zu einem Modul der Syntesi® Baugröße 1.

Zusätzliche Anschlüsse I. Vorn und hinten sind an ALLEN Syntesi®-Modulen Anschlüsse (1/8" bei Größe 1, 1/4" bei Größe 2) für den Anschluss Manometern L, Druckschaltern M oder bei hohem Durchfluss von zusätzlichen Luftabnahmen N. Diese Anschlüsse liegen jeweils hinter dem Modul, so dass beispielsweise ein Regleranschluss geregelt und ein Filteranschluss gefilterte Druckluft liefern (gilt nicht für Öl- und Aktivkohlefilter!).

Wandbefestigung. Es sind nur zwei Schrauben O aber keine zusätzlichen Winkel oder Flansche erforderlich. Der Abstandswinkel P kann verwendet werden, um die Einheit auf Abstand von der Wand zu halten und damit die Verschraubungen hinter den Modulen anzuordnen.

Befestigung an einer Schiene nach DIN EN50022. Dies geschieht mit dem Halter-Set Q.

Regler-Haltewinkel R. Regler und Filterregler können mit einem Stahl-Haltewinkel R, der die Glocke umfasst, befestigt werden.

Abschließbarer Einstellkopf S. Die Knöpfe an Reglern, Filterreglern und Absperrventilen sind standardmäßig abschließbar. Die Stahlplatte ist stets in der Lieferung enthalten. Es können 2 Stück 3 mm-Vorhängeschlösser T bei Größe 1 und 3 Stück bei Baugröße 2 angebracht werden. Als Alternative kann bei Absperrventilen ein einzelnes Vorhängeschloss 6mm angebracht werden.

Sicherheitsventil U. Der Baureihe kann ein Sicherheitsventil der Reihe 70 SAFE AIR® zugeordnet werden.

C1

SYNTESI® TYPENSCHLÜSSEL

TYPENSCHLÜSSEL FÜR EINZELNE MODULE

56	1	1	F	10	1
SYNTESI	GRÖSSE	EINGANGSANSCHLUSS	MODUL	TYP	AUSGANGSANSCHLUSS
56 Syntesi 5X Syntesi mit Korrosionsschutz	1 Baugröße 1 2 Baugröße 2	0 Ohne Buchsen 1 1/8" Gewinde 2 1/4" Gewinde 3 3/8" Gewinde 0 Ohne Buchsen 3 3/8" Gewinde 4 1/2" Gewinde 5 3/4" Gewinde 6 1" Gewinde	F Filter D Ölfilter C Aktivkohle-Filter R Druckregler B Filterregler L Öler ● V Absperrventil ▲ A Startventil ▲ S Druckschalter P Luftabnahme	Je nach Modul	0 Ohne Buchsen 1 1/8" Gewinde 2 1/4" Gewinde 3 3/8" Gewinde 0 Ohne Buchsen 3 3/8" Gewinde 4 1/2" Gewinde 5 3/4" Gewinde 6 1" Gewinde

- Die korrosionsschutzte Ausführung dieses Elements ist nur mit manueller Betätigung verfügbar.
- ▲ Nicht in korrosionsschutzter Ausführung verfügbar.

TYPENSCHLÜSSEL FÜR EINHEITEN AUS ZWEI ODER DREI MODULEN

56	1	1	V	10	B	24	L	10	1
SYNTESI	GRÖSSE	EINGANGSANSCHLUSS	MODUL 1	TYP	MODUL 2	TYP	MODUL 3	TYP	AUSGANGSANSCHLUSS
56 Syntesi 5X Syntesi mit Korrosionsschutz	1 Baugröße 1 2 Baugröße 2	1 1/8" Gewinde 2 1/4" Gewinde 3 3/8" Gewinde 3 3/8" Gewinde 4 1/2" Gewinde 5 3/4" Gewinde 6 1" Gewinde	F Filter D Ölfilter C Aktivkohle-Filter R Druckregler B Filterregler L Öler ● V Absperrventil ▲ A Softstartventil ▲ S Druckschalter P Luftabnahme	Je nach Modul	F Filter D Ölfilter C Aktivkohle-Filter R Druckregler B Filterregler L Öler ● V Absperrventil ▲ A Softstartventil ▲ S Druckschalter P Luftabnahme	Je nach Modul	F Filter D Ölfilter C Aktivkohle-Filter R Druckregler B Filterregler L Öler ● V Absperrventil ▲ A Softstartventil ▲ S Druckschalter P Luftabnahme	Je nach Modul	1 1/8" Gewinde 2 1/4" Gewinde 3 3/8" Gewinde 3 3/8" Gewinde 4 1/2" Gewinde 5 3/4" Gewinde 6 1" Gewinde

- Die korrosionsschutzte Ausführung dieses Elements ist nur mit manueller Betätigung verfügbar.
- ▲ Nicht in korrosionsschutzter Ausführung verfügbar.

WARTUNGSEINHEITEN

Syntesi® TYPENSCHLÜSSEL

C1.8

Zubehör

	Artikel Nr.	Typen Nr.
Gewindeanschlussbuchse »SYNTESEI«, BG 1, G 1/8, inkl. 2 Schrauben	144688	9210001
Gewindeanschlussbuchse »SYNTESEI«, BG 1, G 1/4, inkl. 2 Schrauben	144689	9210002
Gewindeanschlussbuchse »SYNTESEI«, BG 1, G 3/8, inkl. 2 Schrauben	144690	9210003
Verbindungsrippelsatz »SYNTESEI«, BG 1, 1 Verbindungsrippe, 4 Schrauben	144695	9210000
Befestigungswinkel »SYNTESEI«, BG 1, Standard und Antikorrosion, inkl. 2 Schrauben und 2 Unterlegscheiben	145658	9200716X
Verbindungselement 90°, »SYNTESEI«, BG 1, inkl. 4 Schrauben	145502	9210009
Größenadapter »SYNTESEI«, BG 1 - BG 2, inkl. 4 Schrauben	145504	9210006
Befestigungsschraube M4 x 55 für »SYNTESEI«, BG 1, zur Wandbefestigung	145507	9210030
Adapter für DIN-Schiene (DIN EN50022) »SYNTESEI«, BG 1 und BG 2, 2 Stück inkl. Schrauben und Unterlegscheiben	145660	9200718X

Ersatzteil

	Artikel Nr.	Typen Nr.
Verschlusschraube, Innensechskant 3 mm, G 1/8, NBR O-Ring, Messing vern., Arbeitsdruck max. 25 bar, Betriebstemp. max. 80 °C	111409	233.02-N
Ventilsitz für Druckregler »SYNTESEI«, BG 1	145649	9210210