

## 2/2-Wege-Magnetventil

aus Edelstahl, professionelle Standardserie

**PLUS**

Artikel Nr. 146071

Typen Nr. MVA.14.ES.230.N.RD.4



Beispielhafte Darstellung

In vielen Bereichen wie dem Anlagenbau, der Prozesstechnik oder der Abfülltechnik sind Magnetventile eine optimale Lösung zur Steuerung und Regelung von Fluiden.

Mit dieser professionellen Standardserie bietet RIEGLER in Deutschland konstruierte Fluidventile, die in Europa produziert werden. Ein konsequent geführtes Baukastensystem gewährleistet ein breites Spektrum an möglichen Ventil-Ausprägungen hinsichtlich Dichtwerkstoffen oder Ventilkörpern. Finden Sie Ihre benötigte Spezifikation nicht in unserem Standardsortiment, dann kontaktieren Sie uns gerne.

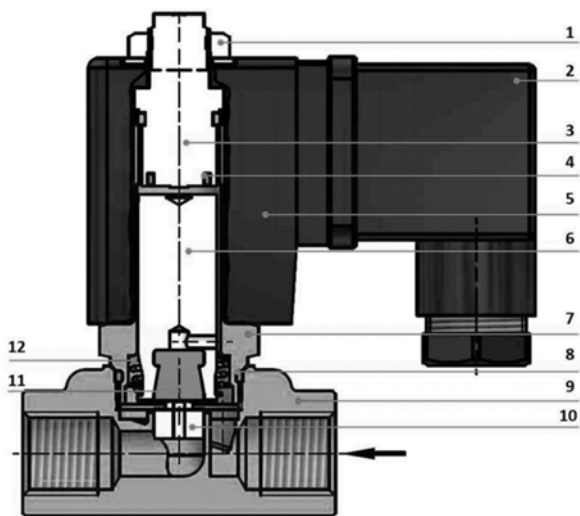
### Technische Informationen

Gehäuse	Edelstahl
Ventilsitz	Edelstahl
Innenteile	Edelstahl
Schutzart	IP 65 (bei Verwendung der Gerätesteckdose)
Funktion	stromlos geschlossen (NC)
Gewinde	G 1/4
DN	4 mm
Spannung	230 V AC
Betriebsdruck	0 - 10 bar
Dichtmaterial	NBR
Elektrischer Anschluss	Gerätesteckdose nach DIN EN 175301-803 Bauform A
Mediumtemperatur	-20 bis 85 °C
Umgebungstemperatur	-20 bis 55 °C
Einbaulage	Magnet vorzugsweise oben
Spannungstoleranz	± 10% nach VDE 0580
Leistungsaufnahme	9VA
Einschaltdauer	100 %

## Kaufmännische Daten

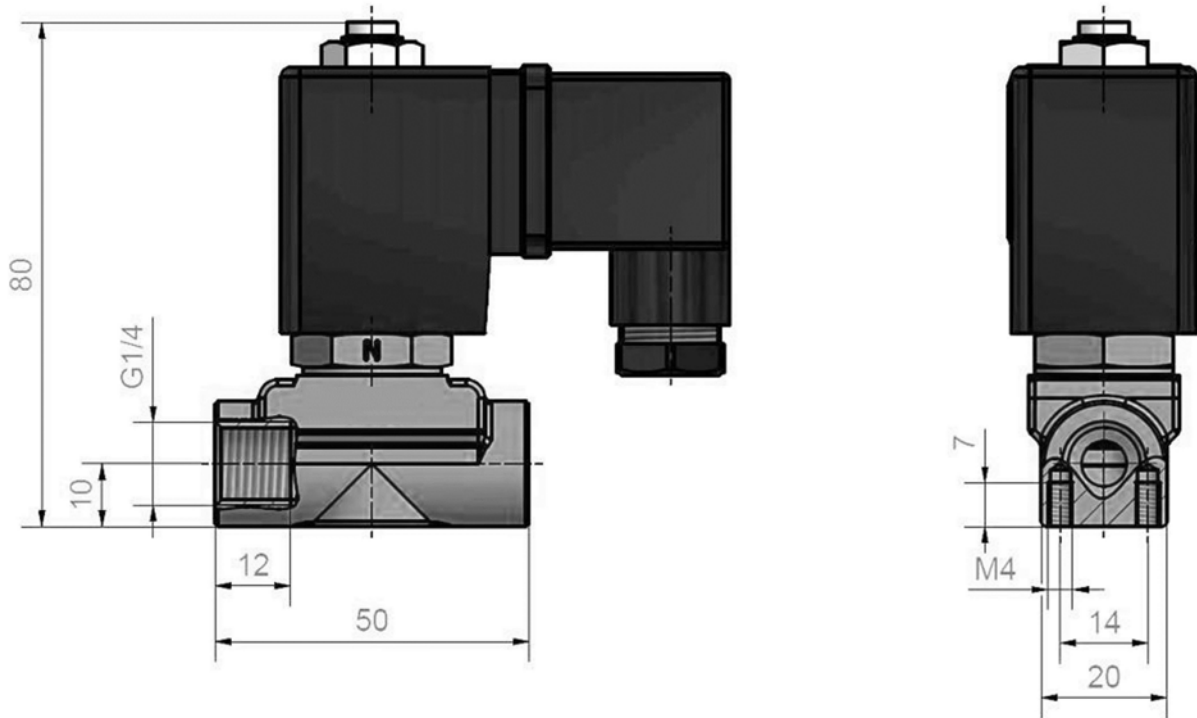
Zolltarifnummer	84818073
Ursprungsland	CN
eCl@ss 5.1.4	27220601
eCl@ss 9.0	27220601
UNSPSC_Code_v190501	40141605
UNSPSC_CodeDesc_v190501	Solenoid valves

## Werkstoffe



Nr.	Element	Werkstoff
1	Gerätesteckdose	Kunststoffmantel
2	Mutter	Stahl verzinkt
3	Polkern	Edelstahl
4	Kurzschlussring	Silber
5	Magnet	Kunststoffmantel
6	Anker	Edelstahl
7	Führungsrohr	Edelstahl
8	O-Ring	FPM/NBR/EPDM
9	Ventilkörper	Edelstahl
10	Sitzdüse	Edelstahl
11	Dichtstopfen-Sitz	FPM/NBR/EPDM
12	Feder	Edelstahl

## Abmessungen



### Gewinde

G 1/4