

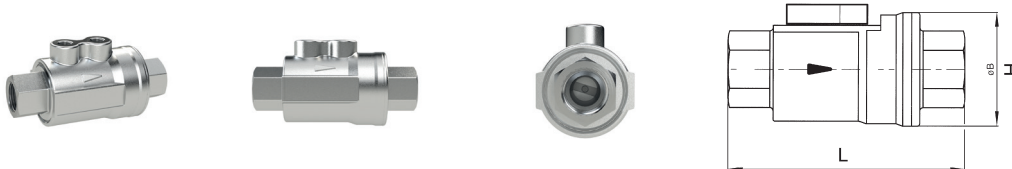
Koaxialventil

pneumatisch betätigt

EASY

Artikel Nr. 146439

Typen Nr. 351.943-1



Beispielhafte Darstellung

2/2-Wege-Koaxialventil, speziell entwickelt für den automatisierten Anlagenbau.

Preiswerte, kompakte, platzsparende und funktionssichere Alternative zum Kugelhahn mit pneumatischem Drehantrieb.

Das Ventil hat 100% Durchgang und - konstruktionsbedingt - nur minimale Strömungsverluste.

Steuerung erfolgt mittels gefilterter Druckluft.

Technische Informationen

Gehäuse	Messing vernickelt
Betriebsdruck max.	10 bar
Steuerdruck min.	4,2 bar
Steuerdruck max.	8 bar
Betriebstemperatur min.	-20 °C
Betriebstemperatur max.	80 °C
Steuermedium	gefilterte, trockene Druckluft
Durchflussmedium	nicht aggressive Gase und Flüssigkeiten
Durchfluss Kv-Wert	11 m ³ /h
Durchflussrichtung	beliebig
Anschluss	2 x G 1/8 (NAMUR-Schnittstelle nur mittels Adapter)
Gewinde	Rp 3/4
Innenteile	Messing vernickelt
Feder	Edelstahl
Einbaulage	beliebig
Ausführung	einfachwirkend - federschießend
Bauart	Kolbenventil (Spezielle Kolbenform für 100 % Durchfluss)
Betätigung	einseitig luftbetätigt
Dichtmaterial	NBR
DN	20 mm
H	63,5 mm

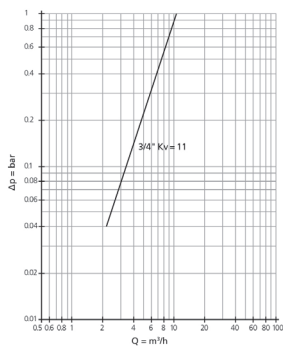
Technische Informationen

L	135 mm
Gewicht	1,4 kg

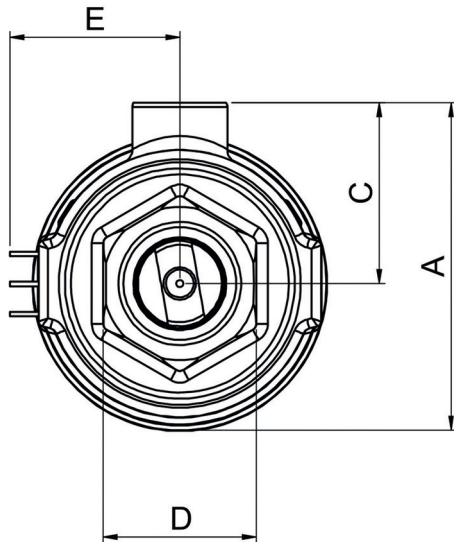
Kaufmännische Daten

Zolltarifnummer	84818069
Ursprungsland	IT
eCl@ss 5.1.4	27292002
eCl@ss 9.0	27292002
UNSPSC_Code_v190501	40141603
UNSPSC_CodeDesc_v190501	Pneumatic valves

Durchflussdiagramme



Abmessungen



A	C	D	E
mm	mm	mm	mm
70,75	39	33	37,5

Weitere Informationen

- Keine beweglichen Außenteile (Unfallverhütung)
- Direkt anbaubares Steuerventil
- Zwei zur Auswahl stehende Dichtwerkstoffe gewährleisten ein breites Einsatzspektrum

Zubehör

	Artikel Nr.	Typen Nr.
NAMUR-Adapterplatte für Schrägsitzventile Serie 3362 Bronze und 3363 Edelstahl, G 1/2 bis G 2	131434	NAP