

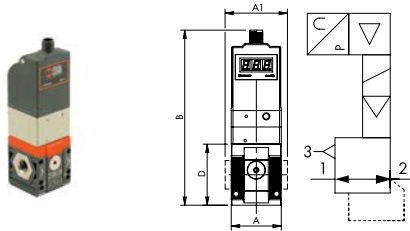
Präzisions-Proportionaldruckregler »SYNTRONIC«

Serie »SYNTESEI«

PLUS ||

Artikel Nr. 146652

Typen Nr. 5613G003



Beispielhafte Darstellung

Präzisions-Proportionaldruckregler der Baureihe »SYNTRONIC« dienen zur Regelung schwankender Drücke in Abhängigkeit von einem vorgegebenen Sollwert. Die Ansteuerung erfolgt über ein Kabel mit M12x1-Stecker als Spannungs- (Volt) oder Stromvorgabe (mA).

Die Druckregelung wird von einem geschlossenen Regelkreis permanent überwacht und durch zwei Steuerventile im Oberteil proportional gesteuert.

Vorteile:

- Die Anschlussbuchsen können, wie aus der »SYNTESEI« Serie bekannt, leicht getauscht werden.
- Der Einsatz von Doppel-Rollmembranen im Regelteil ermöglichen eine vergleichsweise große Öffnung des Ventils, wodurch eine Verbesserung von Durchfluss und dynamischen Werten erreicht wird.
- Das integrierte Rückschlagventil ermöglicht eine volle Entlüftung, wenn der Eingangsdruck auf null gesetzt wird. Somit ist die »SYNTRONIC« bestens für den Einsatz zwischen Zylinder und Ventil geeignet, da sich die Druckluft in beiden Richtungen durch das Gerät bewegen kann.
- Die Version mit Display kann eine Vielzahl von Informationen und Diagnosedaten darstellen. Die Benutzerschnittstelle mit Display und LED-Anzeige sitzt einheitlich auf einer Seite des Geräts.

ATEX-Ausführung auf Anfrage!

Technische Informationen

| | |
|-----------------------------------|--|
| Serie | SYNTESEI |
| BG | 1 |
| Eingangsdruck min. | zu regelnder Druck +1 bar |
| Eingangsdruck max. | 11 bar |
| Temperaturbereich | 0 bis 50 °C |
| Regelbereich | 0,2 - 10 bar |
| Anschluss Eingang | G 3/8 |
| Anschluss Ausgang | G 3/8 |
| Gewinde auf Vorder- und Rückseite | G 1/8 |
| Durchflusswertmessung 1 | bei $P_1 = 10$ bar, $P_2 = 6,3$ bar und Druckabfall $\Delta p = 0,5$ bar |

Technische Informationen

| | |
|---------------------------------|--|
| Durchfluss 1 | 2200 NI/min |
| Durchflusswertmessung 2 | bei $P_1 = 10$ bar, $P_2 = 6,3$ bar und Druckabfall $\Delta p = 1$ bar |
| Durchfluss 2 | 2800 NI/min |
| Medium | gefilterte, ungeölte Druckluft, max. Partikelgröße 10 μm , frei von Kondensat |
| Gehäuse | Technopolymer |
| Dichtmaterial | NBR |
| Membrane | NBR 60 Shore (Härte) mit Polyester Gewebeeinlage |
| Eingangssignal | 0 - 10 V DC |
| Analoger Ausgang | 0 - 10 V DC |
| Stromaufnahme | max. 220 mA bei 12 V DC |
| Display | ohne |
| Schutzart | IP 65 |
| Betriebsspannung min. | 10,8 V DC |
| Betriebsspannung max. | 31,2 V DC |
| Hysterese | < $\pm 0,4$ % (vom Endwert) |
| Wiederholgenauigkeit | < $\pm 0,2$ % (vom Endwert) |
| Empfindlichkeit/Totband | 0,1 bar |
| Auflösung des analogen Ausgangs | < $\pm 0,1$ % (vom Endwert) |
| Temperaturabhängigkeit | max. 2 mbar / °C |
| A | 42 mm |
| A1 | 44 mm |
| B | 147,5 mm |
| D | 51,5 mm |

Kaufmännische Daten

| | |
|-------------------------|------------------|
| Zolltarifnummer | 84811099 |
| Ursprungsland | IT |
| eCl@ss 5.1.4 | 27292301 |
| eCl@ss 9.0 | 27292301 |
| UNSPSC_Code_v190501 | 40141603 |
| UNSPSC_CodeDesc_v190501 | Pneumatic valves |

Material Informationen

| | |
|------------------------|-------------------------|
| REACH SVHC1 Stoff Name | lead |
| CAS-Nr. SVHC 1 | 7439-92-1 |
| RoHS Werkstoff-Hinweis | RoHS compliant |
| REACH Info | contains SVHC substance |

PRÄZISIONS- PROPORTIONALDRUCKREGLER BAUREIHE SYNTRONIC



Präzisions-Proportionaldruckregler der Baureihe SYNTRONIC dienen zur Regelung schwankender Drücke in Abhängigkeit von einem vorgegebenen Sollwert. Die Ansteuerung kann dabei über ein Kabel mit M12x1-Stecker als Spannungs- (Volt) oder Stromvorgabe (mA) erfolgen. Der Hauptteil des Gehäuses ist aus strapazierfähigem Technopolymer gefertigt, optional mit 3-stelliger Anzeige. Die Anschlussbuchsen können, wie aus der Syntesi Serie bekannt, leicht getauscht werden. Der Einsatz von Doppel-Rollmembranen im Reglerenteil, ermöglicht eine vergleichsweise große Öffnung des Ventils und wodurch eine Verbesserung von Durchfluss und dynamischen Werten erreicht wird.



Die Syntronic Regler besitzen ein internes Rückschlagventil, welches eine volle Entlüftung gewährleistet wenn der Eingangsdruck auf Null gesetzt wird. Dadurch sind sie z.B. bestens für den Einsatz zwischen Zylinder und Ventil geeignet, da die Druckluft sich in beiden Richtungen durch das Gerät bewegen kann.

Das 7-teilige Display zur Druckanzeige kann eine Vielzahl von Informationen und Diagnose Daten darstellen. Die Benutzerschnittstelle mit Display und LED Anzeige sitzt einheitlich auf einer Seite des Gerätes.

Die Druckregelung wird von einem geschlossenen Regelkreis permanent überwacht, und durch zwei Steuerventile im Oberteil Proportional gesteuert.

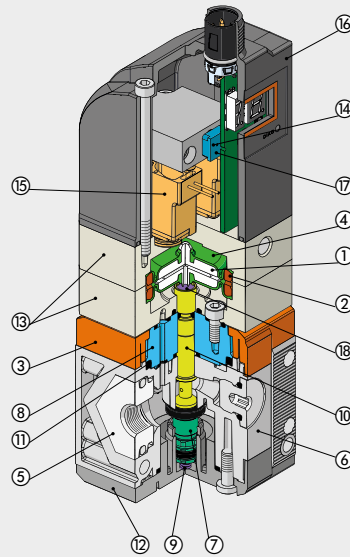
Wartungseinheiten

| TECHNISCHE DATEN | | 1/8" | 1/4" | 3/8" |
|--|--------------------|--|------|------|
| Anschlüsse, pneumatisch | | | | |
| Medium | | gefilterte, ungeölte Druckluft | | |
| | | max. Partikelgröße 10µ, frei von Kondensat | | |
| | | zu reglender Druck +1bar | | |
| Eingangsdruck, minimal | bar | 11 | | |
| Eingangsdruck, maximal | bar | 0 ÷ 50 | | |
| Temperaturbereich | °C | 0.2 ÷ 10 | | |
| Druckregelbereich | bar | | | |
| Durchfluss bei 6.3 bar ΔP 0.5 Eingangsdruck 10 bar | Nl/min | 1100 | 1800 | 2200 |
| | scfm | 39 | 64 | 78 |
| Durchfluss bei 6.3 bar ΔP 1 Eingangsdruck 10 bar | Nl/min | 1500 | 2200 | 2800 |
| | scfm | 53 | 78 | 99 |
| Gewicht | g | 378 | 373 | 364 |
| Schutzart | | IP65 | | |
| Valle Entlüftung bei 0 Eingangsdruck | | Integriert | | |
| Betriebsspannung | VDC | 12 -10% 24 +30% | | |
| Minimum Spannung | VDC | 10.8 | | |
| Maximum Spannung | VDC | 31.2 | | |
| Maximum zulässige Spannung | VDC | 32 (Versorgung darüber führt zu irreparablen Schäden) | | |
| Leistungsaufnahme | | max 220 mA bei 12VDC | | |
| Hysterese | | < ± 0.4% (vom Endwert) | | |
| Wiederholgenauigkeit | | < ± 0.2% (vom Endwert) | | |
| Empfindlichkeit/Totband | bar | 0.1 | | |
| Ausgangsdruck (display version) | Genauigkeit | < ± 0.1% (vom Endwert) | | |
| | Maßeinheit | bar | | |
| | Auflösung, minimal | 0.01 bar | | |
| Auflösung des analogen Ausgangs | | < ± 0.1% (vom Endwert) | | |
| Temperaturabhängigkeit | | max 2 mbar/°C | | |
| Einbaulage | | beliebig | | |
| Wandbefestigung | | 2x M4 Schrauben | | |
| Bemerkung | | Die angegebenen Werte beziehen sich auf statische Einsatzbedingung, bei Luftabnahme können die Druckwerte abhängig von ΔP variieren. | | |

PRÄZISIONS-PROPORTIONALDRUCKREGLER BAUREIHE SYNTRONIC

COMPONENTS

- ① Eloxierte Aluminium Scheibe
- ② Eloxierte Aluminium Stützhülse
- ③ Technopolymer Flansch
- ④ NBR Rollmembran
- ⑤ EIN/AUSGANGSBUCHSE aus OT58 Messing vernickelt
- ⑥ Technopolymer Körper
- ⑦ OT58 Messing Ventil mit vulkanisierter NBR Dichtung
- ⑧ Kappe aus pasiviertem Aluminium
- ⑨ Edelstahlfeder
- ⑩ OT58 Stößel
- ⑪ O-Ringe NBR
- ⑫ Technopolymer Körper
- ⑬ Lackiertes Aluminium
- ⑭ Drucksensor
- ⑮ 10 mm PLT-10 Magnetventil
- ⑯ Technopolymer Abdeckung
- ⑰ Platine Elektrik
- ⑱ Abluftdichtung NBR



Wartungseinheiten

VERDRAHTUNG

Analog Version 0-10 V



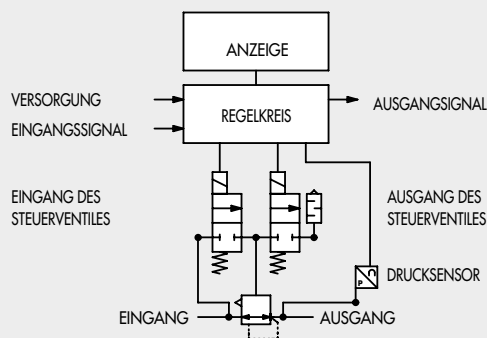
| Pin | Funktions- beschreibung | Ader Farbe |
|-----|----------------------------|---------------|
| 1 | +12÷24 VDC Versorgung | Braun |
| 2 | IN + Analog Eingang 0-10V | Weiß |
| 3 | 0VDC (GND) Versorgung | Blau |
| 4 | IN - Analog Eingang 0-10V | Schwarz |
| 5 | Analog Ausgang 0-10V | Grau |

Analog Version 4-20 mA



| Pin | Funktions- beschreibung | Ader Farbe |
|-----|-----------------------------|---------------|
| 1 | +12÷24 VDC Versorgung | Braun |
| 2 | IN + Analog Eingang 4-20 mA | Weiß |
| 3 | 0VDC (GND) Versorgung | Blau |
| 4 | IN - Analog Eingang 4-20 mA | Schwarz |
| 5 | Analogue Ausgang 4-20 mA | Grau |

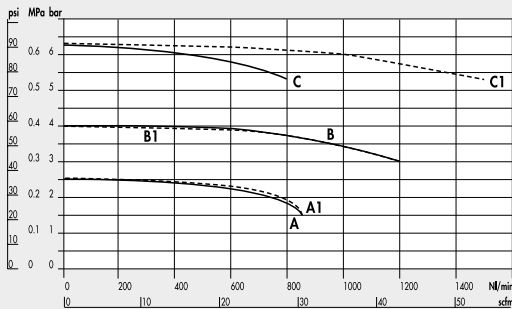
ARBEITSHEMA



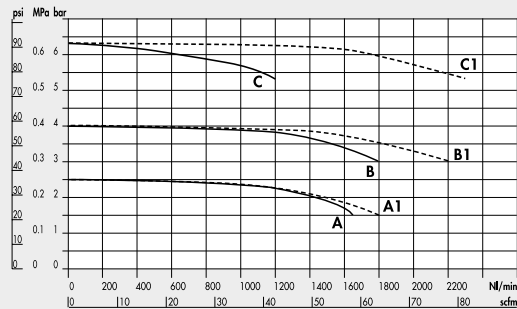
PRÄZISIONS-PROPORTIONALDRUCKREGLER BAUREIHE SYNTRONIC

DURCHFLUSS-DIAGRAMME

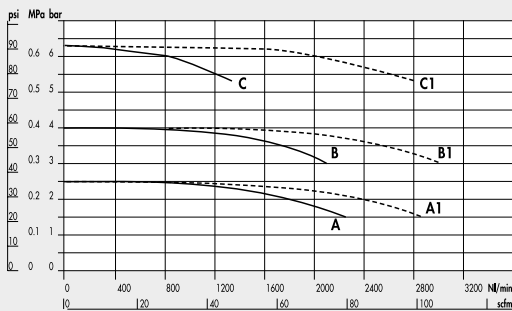
Syntronic SY1 1/8"



Syntronic SY1 1/4"



Syntronic SY1 3/8"



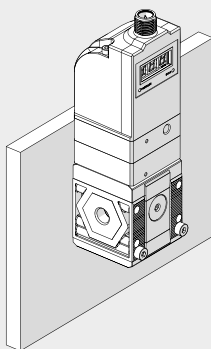
- A = P In 7 bar - P Out 2.5 bar
- B = P In 7 bar - P Out 4 bar
- C = P In 7 bar - P Out 6.3 bar
- A1 = P In 10 bar - P Out 2.5 bar
- B1 = P In 10 bar - P Out 4 bar
- C1 = P In 10 bar - P Out 6.3 bar

Wartungseinheiten

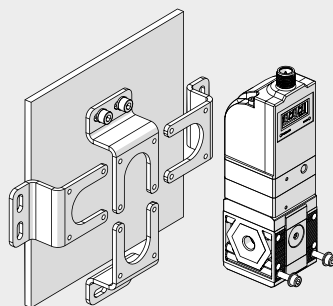
PRÄZISIONS-PROPORTIONALDRUCKREGLER BAUREIHE SYNTRONIC

MONTAGE

Wandbefestigung, mit 2 Stück Schrauben

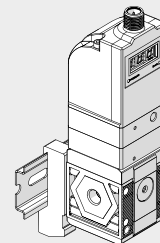


Befestigung mit Abstandswinkel

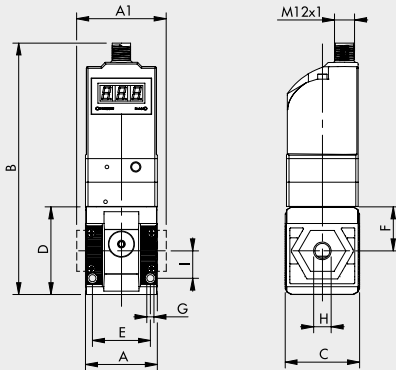


Der Winkel kann in beliebiger Position montiert werden.

Befestigung an Schiene DIN EN50022 mit 2 Stück Adaptern



ABMESSUNGEN



| H (Anschlussgewinde) | Baugröße 1 | | |
|----------------------|------------|----------------------|------|
| | 1/8" | 1/4" | 3/8" |
| A | | 42 | |
| A1 | | | 44 |
| B | | 147.5 | |
| C | | 44 | |
| D | | 51.5 | |
| E | | 33.5 | |
| F | | 25.8 | |
| G | | Loch für Schraube M4 | |
| I | | 16 | |

TYPENSCHLÜSSEL

| 56 | 1 | 1 | G | 00 | 1 |
|------------|----------|--|-------------|--|--|
| SYNTESI | GRÖSSE | ANSCHLUSS EINGANG | ELEMENT | TYPE | ANSCHLUSS AUSGANG |
| 56 Syntesi | 1 Size 1 | 0 Ohne Buchsen 1 1/8" Gewinde 2 1/4" Gewinde 3 3/8" Gewinde | G Syntronic | 00 Ferngesteuert 0-10V 01 Ferngesteuert 4-20 mA 10 Mit Display 0-10V 11 Mit Display 4-20 mA | 0 Ohne Buchsen 1 1/8" Gewinde 2 1/4" Gewinde 3 3/8" Gewinde |

BESTELLEISPIELE FÜR HÄUFIG BENÖTIGTE AUSFÜHRUNGEN

Hinweis: Außer den unten genannten Typen sind auch andere gewünschte Kombinationen bestellbar.

| Bestellnummer | Typ | Bestellnummer | Typ |
|---------------|--|---------------|---|
| 5610G000 | SYNTRONIC SY1 Ferngesteuert 0-10V ohne Buchsen | 5612G002 | SYNTRONIC SY1 1/4 Ferngesteuert 0-10V |
| 5610G010 | SYNTRONIC SY1 Ferngesteuert 4-20 mA ohne Buchsen | 5612G012 | SYNTRONIC SY1 1/4 Ferngesteuert 4-20 mA |
| 5610G100 | SYNTRONIC SY1 Mit Display 0-10V ohne Buchsen | 5612G102 | SYNTRONIC SY1 1/4 Mit Display 0-10V |
| 5610G110 | SYNTRONIC SY1 Mit Display 4-20 mA ohne Buchsen | 5612G112 | SYNTRONIC SY1 1/4 Mit Display 4-20 mA |
| 5611G001 | SYNTRONIC SY1 1/8 Ferngesteuert 0-10V | 5613G003 | SYNTRONIC SY1 3/8 Ferngesteuert 0-10V |
| 5611G011 | SYNTRONIC SY1 1/8 Ferngesteuert 4-20 mA | 5613G013 | SYNTRONIC SY1 3/8 Ferngesteuert 4-20 mA |
| 5611G101 | SYNTRONIC SY1 1/8 Mit Display 0-10V | 5613G103 | SYNTRONIC SY1 3/8 Mit Display 0-10V |
| 5611G111 | SYNTRONIC SY1 1/8 Mit Display 4-20 mA | 5613G113 | SYNTRONIC SY1 3/8 Mit Display 4-20 mA |

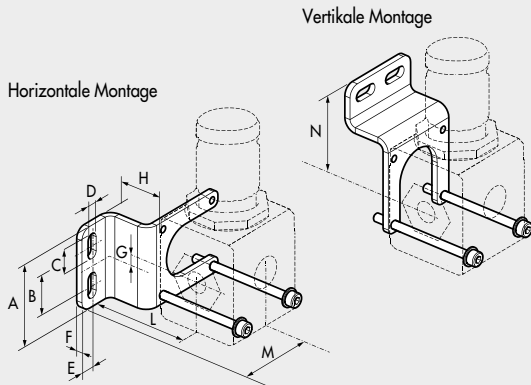
BEMERKUNGEN

Wartungseinheiten

PRÄZISIONS-PROPORTIONALDRUCKREGLER BAUREIHE SYNTRONIC

ZUBEHÖR

BEFESTIGUNGSWINKEL

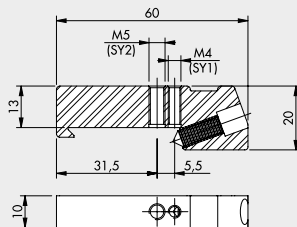


| Bestellnummer | Bezeichnung |
|---------------|----------------------|
| 9200716X | Mounting bracket SY1 |

HINWEIS: Lieferung komplett mit Schrauben und Scheiben
 Maximales Drehmoment: 0.8 Nm für SY1

| Bestellnummer | A | B | C | D | E | F | G | H | L | M | N |
|---------------|------|----|------|-----|---|---|-----|----|------|------|----|
| 9200716X | 41.5 | 20 | 12.7 | 5.5 | 7 | 3 | 0.8 | 25 | 43.8 | 46.5 | 47 |

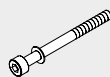
ADAPTER FÜR DIE DIN-SCHIENE (DIN EN50022)



| Bestellnummer | Bezeichnung |
|---------------|--|
| 9200718X | Adapter für die DIN-Schiene, SY1 - SY2 |

HINWEIS: Je Verpackung 2 Stück komplett mit Schrauben und Scheiben.
 Max. Drehmoment 0,8 Nm für SY1

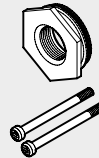
SCHRAUBEN ZUR WANDBEFESTIGUNG



| Bestellnummer | Bezeichnung |
|---------------|-----------------------------------|
| 9210030 | Befestigungsschrauben M4 x 55 SY1 |

Maximales Drehmoment: 0.8 Nm für SY1

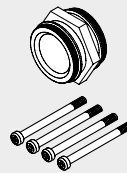
GEWINDEANSCHLUSS-BUCHSE



| Code | Description |
|---------|------------------------------|
| 9210001 | Ein-/Ausgangs-Buchse 1/8 SY1 |
| 9210002 | Ein-/Ausgangs-Buchse 1/4 SY1 |
| 9210003 | Ein-/Ausgangs-Buchse 3/8 SY1 |

Maximales Drehmoment: 0.4 Nm für SY1

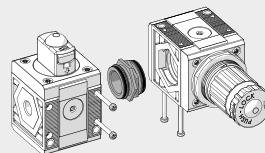
VERBINDUNGSNIPPEL-SATZ



| Bestellnummer | Bezeichnung |
|---------------|----------------------------|
| 9210000 | VerbindungsrippeL-Satz SY1 |

Maximales Drehmoment: 0.4 Nm für SY1

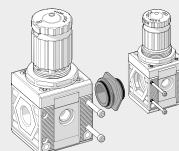
90°-VERBINDUNGSELEMENT (MIT SCHRAUBEN)



| Bestellnummer | Bezeichnung |
|---------------|----------------------------|
| 9210009 | 90°-Verbindungselement SY1 |

Max. Drehmoment 0,4 Nm für SY1

SY1 - SY2 GRÖSSENADAPTER

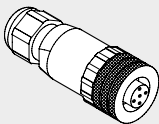
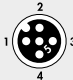
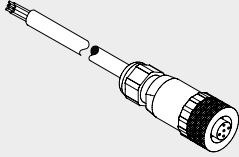

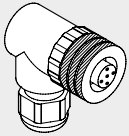

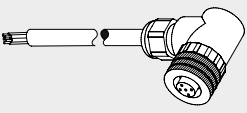



| Bestellnummer | Bezeichnung |
|---------------|-------------------------|
| 9210006 | SY1 - SY2 Grösseadapter |

Drehmoment max.: 0.4 Nm für SY1

Wartungseinheiten

PRÄZISIONSPROPORTIONALDRUCKREGLER BAUREIHE SYNTONIC


| GERADER VERBINDER FÜR M12, A-CODIERT | BEMERKUNGEN | | | | | | | | | | | | |
|---|-------------|------------|---|-------|---|------|---|------|---|---------|---|------|--|
|   <p>Bestellnummer Bezeichnung W0970513001 Gerader Verbinder M12x1 5-Pin</p> | | | | | | | | | | | | | |
| <p>GERADER VERBINDER MIT KABEL FÜR M12, A-CODIERT</p>   <table border="1" data-bbox="614 996 726 1108"> <thead> <tr> <th>Pin</th> <th>Ader Farbe</th> </tr> </thead> <tbody> <tr><td>1</td><td>Braun</td></tr> <tr><td>2</td><td>Weiß</td></tr> <tr><td>3</td><td>Blau</td></tr> <tr><td>4</td><td>Schwarz</td></tr> <tr><td>5</td><td>Grau</td></tr> </tbody> </table> <p>Bestellnummer Bezeichnung W0970513002 Gerader Verbinder M12x1 5-Pin mit Kabel L = 5 m</p> | Pin | Ader Farbe | 1 | Braun | 2 | Weiß | 3 | Blau | 4 | Schwarz | 5 | Grau | |
| Pin | Ader Farbe | | | | | | | | | | | | |
| 1 | Braun | | | | | | | | | | | | |
| 2 | Weiß | | | | | | | | | | | | |
| 3 | Blau | | | | | | | | | | | | |
| 4 | Schwarz | | | | | | | | | | | | |
| 5 | Grau | | | | | | | | | | | | |
| <p>90° VERBINDER FÜR M12, A-CODIERT</p>   <p>Bestellnummer Bezeichnung W0970513003 90° Verbinder M12x1 5-Pin</p> | | | | | | | | | | | | | |
| <p>90° VERBINDER MIT KABEL FÜR M12, A-CODIERT</p>   <table border="1" data-bbox="614 1691 726 1803"> <thead> <tr> <th>Pin</th> <th>Ader Farbe</th> </tr> </thead> <tbody> <tr><td>1</td><td>Braun</td></tr> <tr><td>2</td><td>Weiß</td></tr> <tr><td>3</td><td>Blau</td></tr> <tr><td>4</td><td>Schwarz</td></tr> <tr><td>5</td><td>Grau</td></tr> </tbody> </table> <p>Code Description W0970513004 90° Verbinder M12x1,5 mit Kabel L = 5 m</p> | Pin | Ader Farbe | 1 | Braun | 2 | Weiß | 3 | Blau | 4 | Schwarz | 5 | Grau | |
| Pin | Ader Farbe | | | | | | | | | | | | |
| 1 | Braun | | | | | | | | | | | | |
| 2 | Weiß | | | | | | | | | | | | |
| 3 | Blau | | | | | | | | | | | | |
| 4 | Schwarz | | | | | | | | | | | | |
| 5 | Grau | | | | | | | | | | | | |

WARTUNGSEINHEITEN Syntesi®

Mit der Reihe Syntesi® wurde durch Metal Work im Ergebnis von 30 Jahren Erfahrung in der Fertigung von Druckluft-Wartungseinheiten ein bedeutender Meilenstein gesetzt. Es wurden die Details genauestens untersucht, um bei verringertem Platzbedarf und Gewicht, die beste Leistung zu schaffen. Die Leistungsfähigkeit ist somit erheblich größer als die jeder anderen Einheit der gleichen Baugröße. Diese modulare Einheit bildet ein sehr einfaches aber effektives System, das keinerlei Halterungen, Standbolzen oder Joche für die Verbindung der verschiedenen Module benötigt. Die Grundaussführung der Syntesi® bietet eine Vielzahl von Funktionen, die bei traditionellen Wartungseinheiten nicht vorhanden oder nur optional vorhanden sind. Beispiele dafür sind abschließbare Einstellknöpfe, zusätzliche Luftabnahmen vorn und hinten, Durchfluss von links oder rechts oder umgekehrt, Regler mit Kompensationssystem für hohe Genauigkeit bei schwankendem Eingangsdruck und mit hoher Rückentlüftung, absolut wischfeste Kennzeichnung und automatischer Kondenswasser-Ablass auch für Baugröße 1 und ein im Bereich von 360° sichtbares Niveau des Öl- oder Kondenswasserstandes. Die verwendeten Werkstoffe Technopolymer und vernickelter Messing besitzen eine sehr hohe Korrosionsbeständigkeit. Zusätzlich ist eine spezielle Anti-Korrosions Version verfügbar mit Edelstahl Komponenten oder Geomet® behandelten Bauteile.



WARTUNGSEINHEITEN Syntesi®

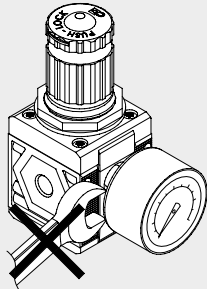
| ALLGEMEINE TECHNISCHE DATEN | BAUGRÖßE 1 | | | BAUGRÖßE 2 | | | |
|--|--|------|------|---|------|------|----|
| | 1/8" | 1/4" | 3/8" | 3/8" | 1/2" | 3/4" | 1" |
| Gewindeanschluss | | | | | | | |
| Eingangsdruck, maximal | | bar | 15 | | | 13 | |
| | | MPa | 1.5 | | | 1.3 | |
| | | psi | 217 | | | 188 | |
| Durchfluss | Siehe im Katalog je Ausführung! | | | | | | |
| Temperaturbereich bei 10 bar; 1 MPa; 145 psi | Von -10 bis +50 | | | Von -10 bis +50 | | | |
| Abschließbare Einstellknöpfe | Einstellknöpfe von Reglern, Filterreglern und Schaltknöpfe bei Absperrventilen sind abschließbar | | | | | | |
| Medium | Druckluft oder inaktive Gase | | | | | | |
| Einbaulage | Siehe im Katalog je Modulart! | | | | | | |
| Durchflussrichtung | Wählbar: links, rechts oder beidseitig | | | | | | |
| Zusätzliche Luftabnahme für Manometer oder Verschraubung | 1/8", vorne und hinten an allen Modulen | | | 1/4", vorne und hinten an allen Modulen | | | |
| Schrauben zur Wandbefestigung | 2 Stück Schrauben M4 | | | 2 Stück Schrauben M5 | | | |
| Zertifizierung für explosionsgefährdete Atmosphäre nach 2014/34/UE |  II 3G Ex h IIC T5 Gc -10°C < Ta < 50°C II 3D Ex h IIIC T100 °C Dc | | | | | | |

ANTI-KORROSION AUSFÜHRUNG

Unterschiede zur Standard Variante:

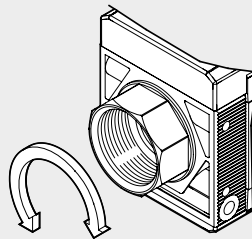
- Edelstahl Schrauben
- Edelstahl Abschließplatte am Einstellknopf
- Geomet® behandelte Einstellfeder (Regler und Filterregler)

ANSCHLUSS AN FRONTGEWINDEN



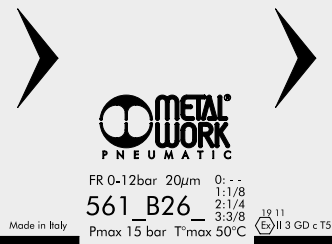
Keinen Schraubenschlüssel an Kegelgewinde verwenden. Nur von Hand montieren und einen Flüssigdichter (kein Teflon®) verwenden.

DREHBARE ANSCHLUSSBUCHSEN



Die Buchsen 3/4" und 1" bei Baugröße 2 sind zu Montagezwecken frei drehbar ausgeführt.

LASER-KENNZEICHNUNG

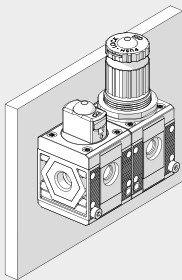


Auf dem Gehäuse sind folgende Kennzeichnungen:

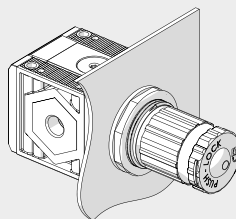
- Metal Work Logo
- Bestellnummer
- Maximaldruck und Maximaltemperatur
- Filterfeinheit oder Druckregelbereich, wenn relevant
- Woche und Monat der Herstellung
- ATEX - Kategorie
- Ursprungsland: Made in Italy

BEFESTIGUNGSVARIANTEN

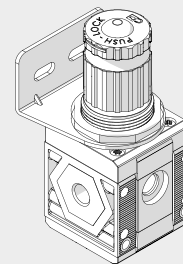
Wandbefestigung mit 2 Stück Schrauben



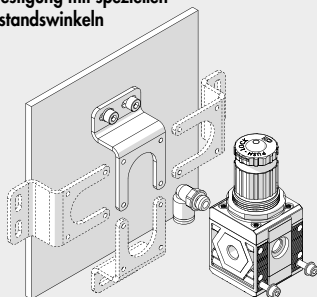
Befestigung an einer Schalttafel



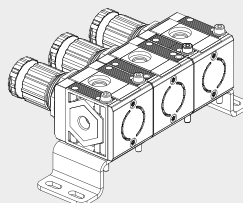
Befestigung mit dem Haltewinkel



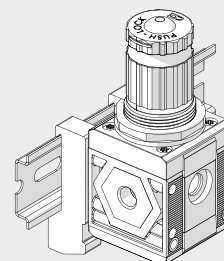
Befestigung mit speziellen Abstandswinkeln



Der Winkel kann in beliebiger Position montiert werden. Die Verschraubungen können dann am Manometeranschluss hinten angebracht werden.



Befestigung an Schiene nach DIN EN50022 mit 2 Stück Adaptern

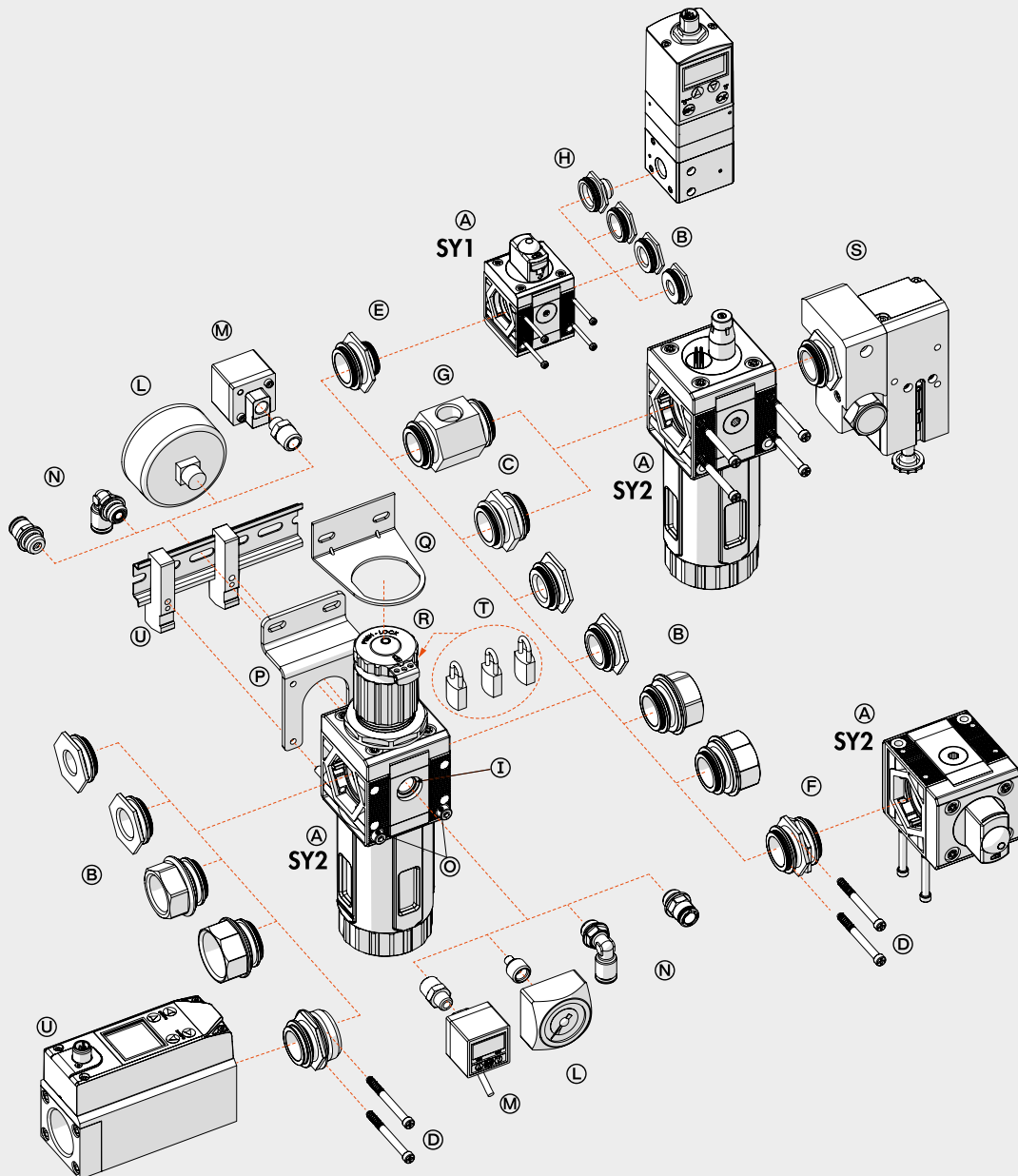


WARTUNGSEINHEITEN
WARTUNGSEINHEITEN Synthes®

MODULARITÄT UND FLEXIBILITÄT

WARTUNGSEINHEITEN

WARTUNGSEINHEITEN Syntesi®



Die verschiedenen Elemente Syntesi® A können miteinander und mit der Druckluftquelle durch die Buchsen B aus vernickeltem Messing oder bei Verwendung der eloxierten Aluminium-Nippel C verbunden werden.

Die Buchsen können sehr leicht entfernt werden, indem die beiden Schrauben D gelöst werden. Dies hat eine Vielzahl von Vorteilen:

- Verringerte Abmessungen.
- Frei wählbare Zusammenstellung vieler unterschiedlicher Module ohne Klammern, Stehbolzen oder Joche.
- Die Gewinde für den Anschluss von Verschraubungen sind metallisch und erlauben höhere Drehmomente wegen der Trapezform.
- Maximale Flexibilität, indem jederzeit einer Einheit ein Modul hinzugefügt oder ein Anschluss ersetzt werden kann (z.B. 1/4" statt 1/8").
- Der pneumatische Eingangsanschluss kann dabei gleich oder verschieden zum Ausgangsanschluss sein.

Standardanschlüsse der Syntesi® sind: 1/8", 1/4", 3/8" bei Baugröße 1 und 3/8", 1/2", 3/4", 1" bei Baugröße 2.

Es kann aber auch notwendig sein, die Anschlüsse von Baugröße 1 in die Baugröße 2 zu ändern.

Die Verbindungsrippel haben mehrere Funktionen:

- Nippel C verbindet zwei Elemente der gleichen Baugröße miteinander.
- Der Größenadapter E kann dazu verwendet werden, um ein Modul der Syntesi® Baugröße 2 mit einem der Syntesi® Baugröße 1 zu verbinden.
- Der 90°-Adapter F dient zur Verbindung von Modulen im Winkel von 90°. Zum Beispiel kann es hilfreich sein, den Reglerknopf oder das Bedienelement eines Absperrventiles in Richtung zum Bediener auszurichten.
- Die Zweibege-Luftabnahme G ist ein einfaches und günstiges Bauelement, das außer der Verbindung von zwei Modulen auch 2 Luftabnahmen bietet.
- Der Adapter für Regtronic H dient zur Verbindung eines Regtronic 1/4"-Proportionalreglers zu einem Modul der Syntesi® Baugröße 1.

Zusätzliche Anschlüsse I. Vorn und hinten sind an ALLEN Syntesi®-Modulen Anschlüsse (1/8" bei Größe 1, 1/4" bei Größe 2) für den Anschluss Manometern L, Druckschaltern M oder bei hohem Durchfluss von zusätzlichen Luftabnahmen N. Diese Anschlüsse liegen jeweils hinter dem Modul, so dass beispielsweise ein Regleranschluss geregelt und ein Filteranschluss gefilterte Druckluft liefern (gilt nicht für Öl- und Aktivkohlefilter!).

Wandbefestigung. Es sind nur zwei Schrauben O aber keine zusätzlichen Winkel oder Flansche erforderlich. Der Abstandswinkel P kann verwendet werden, um die Einheit auf Abstand von der Wand zu halten und damit die Verschraubungen hinter den Modulen anzuordnen.

Befestigung an einer Schiene nach DIN EN50022. Dies geschieht mit dem Halter-Set Q.

Regler-Haltewinkel R. Regler und Filterregler können mit einem Stahl-Haltewinkel R, der die Glocke umfasst, befestigt werden.

Abschließbarer Einstellkopf S. Die Knöpfe an Reglern, Filterreglern und Absperrventilen sind standardmäßig abschließbar. Die Stahlplatte ist stets in der Lieferung enthalten. Es können 2 Stück 3 mm-Vorhängeschlösser T bei Größe 1 und 3 Stück bei Baugröße 2 angebracht werden. Als Alternative kann bei Absperrventilen ein einzelnes Vorhängeschloss 6mm angebracht werden.

Sicherheitsventil U. Der Baureihe kann ein Sicherheitsventil der Reihe 70 SAFE AIR® zugeordnet werden.

C1

SYNTESI® TYPENSCHLÜSSEL

TYPENSCHLÜSSEL FÜR EINZELNE MODULE

| 56 | 1 | 1 | F | 10 | 1 |
|--|----------------------------------|--|--|---------------|--|
| SYNTESI | GRÖSSE | EINGANGSANSCHLUSS | MODUL | TYP | AUSGANGSANSCHLUSS |
| 56 Syntesi 5X Syntesi mit Korrosionsschutz | 1 Baugröße 1 2 Baugröße 2 | 0 Ohne Buchsen 1 1/8" Gewinde 2 1/4" Gewinde 3 3/8" Gewinde 0 Ohne Buchsen 3 3/8" Gewinde 4 1/2" Gewinde 5 3/4" Gewinde 6 1" Gewinde | F Filter D Ölfilter C Aktivkohle-Filter R Druckregler B Filterregler L Öler ● V Absperrventil ▲ A Startventil ▲ S Druckschalter P Luftabnahme | Je nach Modul | 0 Ohne Buchsen 1 1/8" Gewinde 2 1/4" Gewinde 3 3/8" Gewinde 0 Ohne Buchsen 3 3/8" Gewinde 4 1/2" Gewinde 5 3/4" Gewinde 6 1" Gewinde |

- Die korrosionsschutzte Ausführung dieses Elements ist nur mit manueller Betätigung verfügbar.
- ▲ Nicht in korrosionsschutzter Ausführung verfügbar.

TYPENSCHLÜSSEL FÜR EINHEITEN AUS ZWEI ODER DREI MODULEN

| 56 | 1 | 1 | V | 10 | B | 24 | L | 10 | 1 |
|--|----------------------------------|--|--|---------------|--|---------------|--|---------------|--|
| SYNTESI | GRÖSSE | EINGANGSANSCHLUSS | MODUL 1 | TYP | MODUL 2 | TYP | MODUL 3 | TYP | AUSGANGSANSCHLUSS |
| 56 Syntesi 5X Syntesi mit Korrosionsschutz | 1 Baugröße 1 2 Baugröße 2 | 1 1/8" Gewinde 2 1/4" Gewinde 3 3/8" Gewinde 3 3/8" Gewinde 4 1/2" Gewinde 5 3/4" Gewinde 6 1" Gewinde | F Filter D Ölfilter C Aktivkohle-Filter R Druckregler B Filterregler L Öler ● V Absperrventil ▲ A Softstartventil ▲ S Druckschalter P Luftabnahme | Je nach Modul | F Filter D Ölfilter C Aktivkohle-Filter R Druckregler B Filterregler L Öler ● V Absperrventil ▲ A Softstartventil ▲ S Druckschalter P Luftabnahme | Je nach Modul | F Filter D Ölfilter C Aktivkohle-Filter R Druckregler B Filterregler L Öler ● V Absperrventil ▲ A Softstartventil ▲ S Druckschalter P Luftabnahme | Je nach Modul | 1 1/8" Gewinde 2 1/4" Gewinde 3 3/8" Gewinde 3 3/8" Gewinde 4 1/2" Gewinde 5 3/4" Gewinde 6 1" Gewinde |

- Die korrosionsschutzte Ausführung dieses Elements ist nur mit manueller Betätigung verfügbar.
- ▲ Nicht in korrosionsschutzter Ausführung verfügbar.

SYNTESI® TYPENSCHLÜSSEL WARTUNGSEINHEITEN

C1.8

Zubehör

| | Artikel Nr. | Typen Nr. |
|--|-------------|-------------|
| Gewindeanschlussbuchse »SYNTESI«, BG 1, G 1/8, inkl. 2 Schrauben | 144688 | 9210001 |
| Gewindeanschlussbuchse »SYNTESI«, BG 1, G 1/4, inkl. 2 Schrauben | 144689 | 9210002 |
| Verbindungsrippelsatz »SYNTESI«, BG 1, 1 Verbindungsrippe, 4 Schrauben | 144695 | 9210000 |
| Befestigungswinkel »SYNTESI«, BG 1, Standard und Antikorrosion, inkl. 2 Schrauben und 2 Unterlegscheiben | 145658 | 9200716X |
| Verbindungselement 90°, »SYNTESI«, BG 1, inkl. 4 Schrauben | 145502 | 9210009 |
| Größenadapter »SYNTESI«, BG 1 - BG 2, inkl. 4 Schrauben | 145504 | 9210006 |
| Befestigungsschraube M4 x 55 für »SYNTESI«, BG 1, zur Wandbefestigung | 145507 | 9210030 |
| Adapter für DIN-Schiene (DIN EN50022) »SYNTESI«, BG 1 und BG 2, 2 Stück inkl. Schrauben und Unterlegscheiben | 145660 | 9200718X |
| Elektrisches Anschlusskabel mit gerader Steckdose und 5 m-Kabel, 5-adrig, für Wartungseinheit »ONE« | 101132 | 533.901 |
| Elektrisches Anschlusskabel mit 90°-Winkelsteckdose und 5 m-Kabel, 5-adrig, für Wartungseinheit »ONE« | 101133 | 533.902 |
| Gerade Steckdose M12 x 1 mm, 5-polig, für elektrisches Anschlusskabel | 148191 | W0970513001 |
| 90°-Winkelsteckdose M12 x 1 mm, 5-polig, für elektrisches Anschlusskabel | 148239 | W0970513003 |

Ersatzteil

| | Artikel Nr. | Typen Nr. |
|--|-------------|-----------|
| Verschlusschraube, Innensechskant 3 mm, G 1/8, NBR O-Ring, Messing vern., Arbeitsdruck max. 25 bar, Betriebstemp. max. 80 °C | 111409 | 233.02-N |
| Gewindeanschlussbuchse »SYNTESI«, BG 1, G 3/8, inkl. 2 Schrauben | 144690 | 9210003 |