

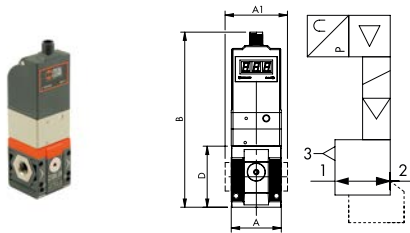
Präzisions-Proportionaldruckregler »SYNTRONIC«

Serie »SYNTESEI«

PLUS ||

Artikel Nr. 146653

Typen Nr. 5613G013



Beispielhafte Darstellung

Präzisions-Proportionaldruckregler der Baureihe »SYNTRONIC« dienen zur Regelung schwankender Drücke in Abhängigkeit von einem vorgegebenen Sollwert. Die Ansteuerung erfolgt über ein Kabel mit M12x1-Stecker als Spannungs- (Volt) oder Stromvorgabe (mA).

Die Druckregelung wird von einem geschlossenen Regelkreis permanent überwacht und durch zwei Steuerventile im Oberteil proportional gesteuert.

Vorteile:

- Die Anschlussbuchsen können, wie aus der »SYNTESEI« Serie bekannt, leicht getauscht werden.
- Der Einsatz von Doppel-Rollmembranen im Regelteil ermöglichen eine vergleichsweise große Öffnung des Ventils, wodurch eine Verbesserung von Durchfluss und dynamischen Werten erreicht wird.
- Das integrierte Rückschlagventil ermöglicht eine volle Entlüftung, wenn der Eingangsdruck auf null gesetzt wird. Somit ist die »SYNTRONIC« bestens für den Einsatz zwischen Zylinder und Ventil geeignet, da sich die Druckluft in beiden Richtungen durch das Gerät bewegen kann.
- Die Version mit Display kann eine Vielzahl von Informationen und Diagnosedaten darstellen. Die Benutzerschnittstelle mit Display und LED-Anzeige sitzt einheitlich auf einer Seite des Geräts.

ATEX-Ausführung auf Anfrage!

Technische Informationen

Serie	SYNTESEI
BG	1
Eingangsdruck min.	zu regelnder Druck +1 bar
Eingangsdruck max.	11 bar
Temperaturbereich	0 bis 50 °C
Regelbereich	0,2 - 10 bar
Anschluss Eingang	G 3/8
Anschluss Ausgang	G 3/8
Gewinde auf Vorder- und Rückseite	G 1/8
Durchflusswertmessung 1	bei $P_1 = 10$ bar, $P_2 = 6,3$ bar und Druckabfall $\Delta p = 0,5$ bar

Technische Informationen

Durchfluss 1	2200 NI/min
Durchflusswertmessung 2	bei $P_1 = 10$ bar, $P_2 = 6,3$ bar und Druckabfall $\Delta p = 1$ bar
Durchfluss 2	2800 NI/min
Medium	gefilterte, ungeölte Druckluft, max. Partikelgröße 10 μm , frei von Kondensat
Gehäuse	Technopolymer
Dichtmaterial	NBR
Membrane	NBR 60 Shore (Härte) mit Polyester Gewebeeinlage
Eingangssignal	4 - 20 mA
Analoger Ausgang	4 - 20 mA
Stromaufnahme	max. 220 mA bei 12 V DC
Display	ohne
Schutzart	IP 65
Betriebsspannung min.	10,8 V DC
Betriebsspannung max.	31,2 V DC
Hysterese	< $\pm 0,4$ % (vom Endwert)
Wiederholgenauigkeit	< $\pm 0,2$ % (vom Endwert)
Empfindlichkeit/Totband	0,1 bar
Auflösung des analogen Ausgangs	< $\pm 0,1$ % (vom Endwert)
Temperaturabhängigkeit	max. 2 mbar / °C
A	42 mm
A1	44 mm
B	147,5 mm
D	51,5 mm

Kaufmännische Daten

Zolltarifnummer	84811099
Ursprungsland	IT
eCl@ss 5.1.4	27292301
eCl@ss 9.0	27292301
UNSPSC_Code_v190501	40141603
UNSPSC_CodeDesc_v190501	Pneumatic valves

Material Informationen

REACH SVHC1 Stoff Name	lead
CAS-Nr. SVHC 1	7439-92-1
RoHS Werkstoff-Hinweis	RoHS compliant
REACH Info	contains SVHC substance

PRÄZISIONS- PROPORTIONALDRUCKREGLER BAUREIHE SYNTRONIC



Präzisions-Proportionaldruckregler der Baureihe SYNTRONIC dienen zur Regelung schwankender Drücke in Abhängigkeit von einem vorgegebenen Sollwert. Die Ansteuerung kann dabei über ein Kabel mit M12x1-Stecker als Spannungs- (Volt) oder Stromvorgabe (mA) erfolgen. Der Hauptteil des Gehäuses ist aus strapazierfähigem Technopolymer gefertigt, optional mit 3-stelliger Anzeige. Die Anschlussbuchsen können, wie aus der Syntesi Serie bekannt, leicht getauscht werden. Der Einsatz von Doppel-Rollmembranen im Reglerteil, ermöglicht eine vergleichsweise große Öffnung des Ventils und wodurch eine Verbesserung von Durchfluss und dynamischen Werten erreicht wird.



Die Syntronic Regler besitzen ein internes Rückschlagventil, welches eine volle Entlüftung gewährleistet wenn der Eingangsdruck auf Null gesetzt wird. Dadurch sind sie z.B. bestens für den Einsatz zwischen Zylinder und Ventil geeignet, da die Druckluft sich in beiden Richtungen durch das Gerät bewegen kann.

Das 7-teilige Display zur Druckanzeige kann eine Vielzahl von Informationen und Diagnose Daten darstellen. Die Benutzerschnittstelle mit Display und LED Anzeige sitzt einheitlich auf einer Seite des Gerätes.

Die Druckregelung wird von einem geschlossenen Regelkreis permanent überwacht, und durch zwei Steuerventile im Oberteil Proportional gesteuert.

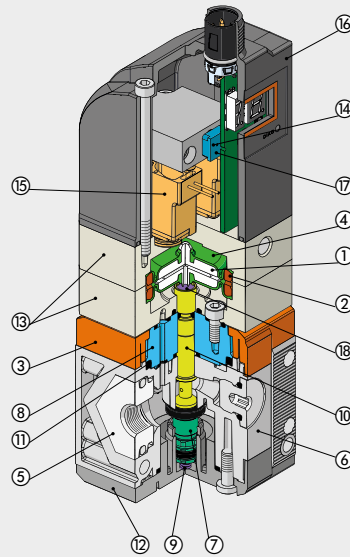
Wartungseinheiten

TECHNISCHE DATEN		1/8"	1/4"	3/8"
Anschlüsse, pneumatisch				
Medium		gefilterte, ungeölte Druckluft		
		max. Partikelgröße 10µ, frei von Kondensat		
		zu regelnder Druck +1bar		
Eingangsdruck, minimal	bar	11		
Eingangsdruck, maximal	bar	0 ÷ 50		
Temperaturbereich	°C	0.2 ÷ 10		
Druckregelbereich	bar			
Durchfluss bei 6.3 bar ΔP 0.5 Eingangsdruck 10 bar	Nl/min	1100	1800	2200
	scfm	39	64	78
Durchfluss bei 6.3 bar ΔP 1 Eingangsdruck 10 bar	Nl/min	1500	2200	2800
	scfm	53	78	99
Gewicht	g	378	373	364
Schutzart		IP65		
Valle Entlüftung bei 0 Eingangsdruck		Integriert		
Betriebsspannung	VDC	12 -10% 24 +30%		
Minimum Spannung	VDC	10.8		
Maximum Spannung	VDC	31.2		
Maximum zulässige Spannung	VDC	32 (Versorgung darüber führt zu irreparablen Schäden)		
Leistungsaufnahme		max 220 mA bei 12VDC		
Hysterese		< ± 0.4% (vom Endwert)		
Wiederholgenauigkeit		< ± 0.2% (vom Endwert)		
Empfindlichkeit/Totband	bar	0.1		
Ausgangsdruck (display version)	Genauigkeit	< ± 0.1% (vom Endwert)		
	Maßeinheit	bar		
	Auflösung, minimal	0.01 bar		
Auflösung des analogen Ausgangs		< ± 0.1% (vom Endwert)		
Temperaturabhängigkeit		max 2 mbar/°C		
Einbaulage		beliebig		
Wandbefestigung		2x M4 Schrauben		
Bemerkung		Die angegebenen Werte beziehen sich auf statische Einsatzbedingung, bei Luftabnahme können die Druckwerte abhängig von ΔP variieren.		

PRÄZISIONS-PROPORTIONALDRUCKREGLER BAUREIHE SYNTRONIC

COMPONENTS

- ① Eloxierte Aluminium Scheibe
- ② Eloxierte Aluminium Stützhülse
- ③ Technopolymer Flansch
- ④ NBR Rollmembran
- ⑤ EIN/AUSGANGSBUCHSE aus OT58 Messing vernickelt
- ⑥ Technopolymer Körper
- ⑦ OT58 Messing Ventil mit vulkanisierter NBR Dichtung
- ⑧ Kappe aus passiviertem Aluminium
- ⑨ Edelstahlfeder
- ⑩ OT58 Stößel
- ⑪ O-Ringe NBR
- ⑫ Technopolymer Körper
- ⑬ Lackiertes Aluminium
- ⑭ Drucksensor
- ⑮ 10 mm PLT-10 Magnetventil
- ⑯ Technopolymer Abdeckung
- ⑰ Platine Elektrik
- ⑱ Abluftdichtung NBR



Wartungseinheiten

VERDRAHTUNG

Analog Version 0-10 V



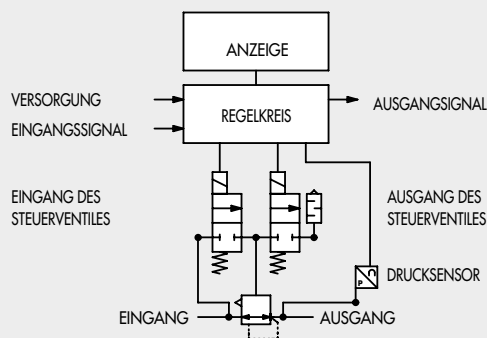
Pin	Funktions- beschreibung	Ader Farbe
1	+12÷24 VDC Versorgung	Braun
2	IN + Analog Eingang 0-10V	Weiß
3	0VDC (GND) Versorgung	Blau
4	IN - Analog Eingang 0-10V	Schwarz
5	Analog Ausgang 0-10V	Grau

Analog Version 4-20 mA



Pin	Funktions- beschreibung	Ader Farbe
1	+12÷24 VDC Versorgung	Braun
2	IN + Analog Eingang 4-20 mA	Weiß
3	0VDC (GND) Versorgung	Blau
4	IN - Analog Eingang 4-20 mA	Schwarz
5	Analogue Ausgang 4-20 mA	Grau

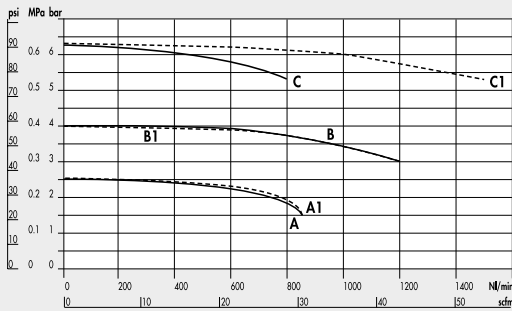
ARBEITSHEMA



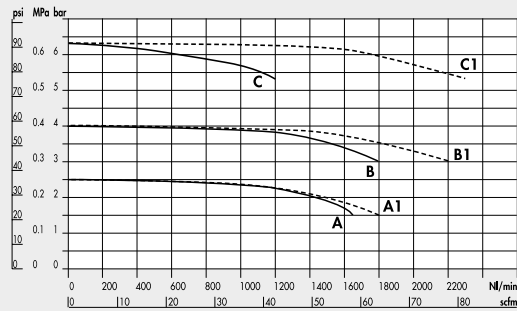
PRÄZISIONS-PROPORTIONALDRUCKREGLER BAUREIHE SYNTRONIC

DURCHFLUSS-DIAGRAMME

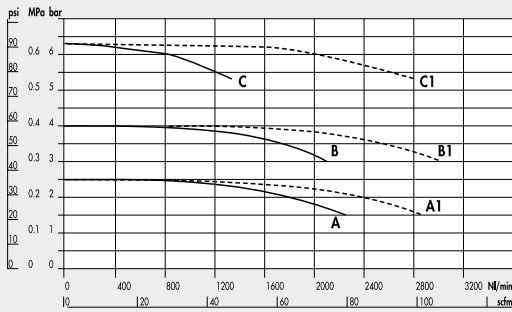
Syntronic SY1 1/8"



Syntronic SY1 1/4"



Syntronic SY1 3/8"



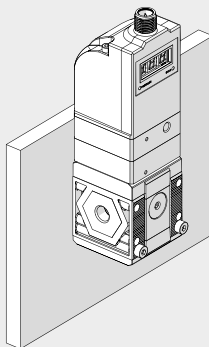
- A = P In 7 bar - P Out 2.5 bar
- B = P In 7 bar - P Out 4 bar
- C = P In 7 bar - P Out 6.3 bar
- A1 = P In 10 bar - P Out 2.5 bar
- B1 = P In 10 bar - P Out 4 bar
- C1 = P In 10 bar - P Out 6.3 bar

Wartungseinheiten

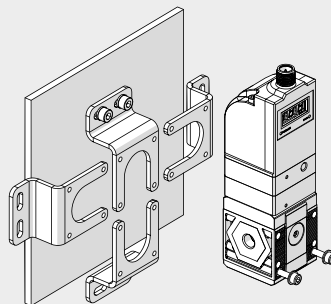
PRÄZISIONS-PROPORTIONALDRUCKREGLER BAUREIHE SYNTRONIC

MONTAGE

Wandbefestigung, mit 2 Stück Schrauben

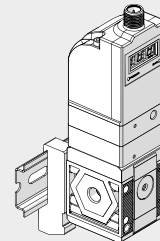


Befestigung mit Abstandswinkel

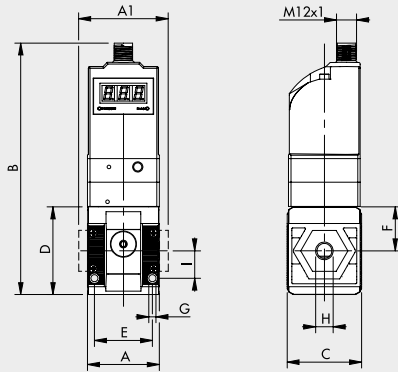


Der Winkel kann in beliebiger Position montiert werden.

Befestigung an Schiene DIN EN50022 mit 2 Stück Adaptern



ABMESSUNGEN



H (Anschlussgewinde)	Baugröße 1		
	1/8"	1/4"	3/8"
A		42	
A1			44
B		147.5	
C		44	
D		51.5	
E		33.5	
F		25.8	
G		Loch für Schraube M4	
I		16	

TYPENSCHLÜSSEL

56	1	1	G	00	1
SYNTESI	GRÖSSE	ANSCHLUSS EINGANG	ELEMENT	TYPE	ANSCHLUSS AUSGANG
56 Syntesi	1 Size 1	0 Ohne Buchsen 1 1/8" Gewinde 2 1/4" Gewinde 3 3/8" Gewinde	G Syntronic	00 Ferngesteuert 0-10V 01 Ferngesteuert 4-20 mA 10 Mit Display 0-10V 11 Mit Display 4-20 mA	0 Ohne Buchsen 1 1/8" Gewinde 2 1/4" Gewinde 3 3/8" Gewinde

BESTELLEISPIELE FÜR HÄUFIG BENÖTIGTE AUSFÜHRUNGEN

Hinweis: Außer den unten genannten Typen sind auch andere gewünschte Kombinationen bestellbar.

Bestellnummer	Typ	Bestellnummer	Typ
5610G000	SYNTRONIC SY1 Ferngesteuert 0-10V ohne Buchsen	5612G002	SYNTRONIC SY1 1/4 Ferngesteuert 0-10V
5610G010	SYNTRONIC SY1 Ferngesteuert 4-20 mA ohne Buchsen	5612G012	SYNTRONIC SY1 1/4 Ferngesteuert 4-20 mA
5610G100	SYNTRONIC SY1 Mit Display 0-10V ohne Buchsen	5612G102	SYNTRONIC SY1 1/4 Mit Display 0-10V
5610G110	SYNTRONIC SY1 Mit Display 4-20 mA ohne Buchsen	5612G112	SYNTRONIC SY1 1/4 Mit Display 4-20 mA
5611G001	SYNTRONIC SY1 1/8 Ferngesteuert 0-10V	5613G003	SYNTRONIC SY1 3/8 Ferngesteuert 0-10V
5611G011	SYNTRONIC SY1 1/8 Ferngesteuert 4-20 mA	5613G013	SYNTRONIC SY1 3/8 Ferngesteuert 4-20 mA
5611G101	SYNTRONIC SY1 1/8 Mit Display 0-10V	5613G103	SYNTRONIC SY1 3/8 Mit Display 0-10V
5611G111	SYNTRONIC SY1 1/8 Mit Display 4-20 mA	5613G113	SYNTRONIC SY1 3/8 Mit Display 4-20 mA

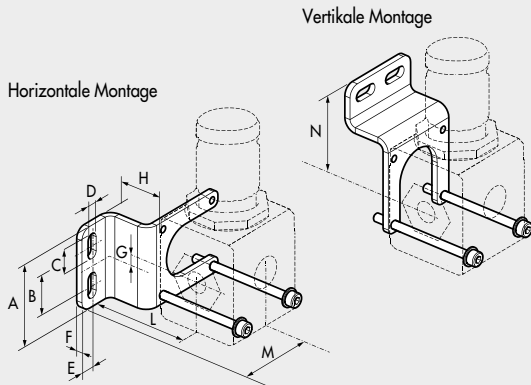
BEMERKUNGEN

Wartungseinheiten

PRÄZISIONS-PROPORTIONALDRUCKREGLER BAUREIHE SYNTRONIC

ZUBEHÖR

BEFESTIGUNGSWINKEL

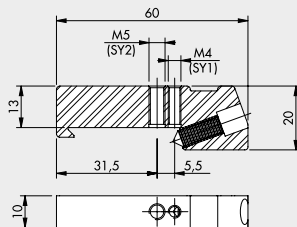


Bestellnummer	Bezeichnung
9200716X	Mounting bracket SY1

HINWEIS: Lieferung komplett mit Schrauben und Scheiben
 Maximales Drehmoment: 0.8 Nm für SY1

Bestellnummer	A	B	C	D	E	F	G	H	L	M	N
9200716X	41.5	20	12.7	5.5	7	3	0.8	25	43.8	46.5	47

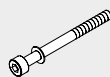
ADAPTER FÜR DIE DIN-SCHIENE (DIN EN50022)



Bestellnummer	Bezeichnung
9200718X	Adapter für die DIN-Schiene, SY1 - SY2

HINWEIS: Je Verpackung 2 Stück komplett mit Schrauben und Scheiben.
 Max. Drehmoment 0,8 Nm für SY1

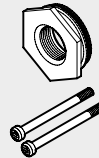
SCHRAUBEN ZUR WANDBEFESTIGUNG



Bestellnummer	Bezeichnung
9210030	Befestigungsschrauben M4 x 55 SY1

Maximales Drehmoment: 0.8 Nm für SY1

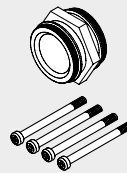
GEWINDEANSCHLUSS-BUCHSE



Code	Description
9210001	Ein-/Ausgangs-Buchse 1/8 SY1
9210002	Ein-/Ausgangs-Buchse 1/4 SY1
9210003	Ein-/Ausgangs-Buchse 3/8 SY1

Maximales Drehmoment: 0.4 Nm für SY1

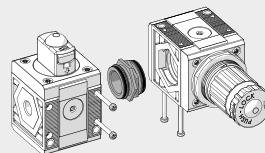
VERBINDUNGSNIPPEL-SATZ



Bestellnummer	Bezeichnung
9210000	VerbindungsrippeL-Satz SY1

Maximales Drehmoment: 0.4 Nm für SY1

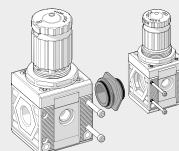
90°-VERBINDUNGSELEMENT (MIT SCHRAUBEN)



Bestellnummer	Bezeichnung
9210009	90°-Verbindungselement SY1

Max. Drehmoment 0,4 Nm für SY1

SY1 - SY2 GRÖSSENADAPTER

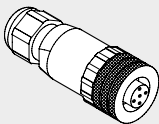
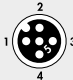
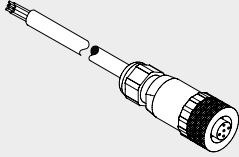

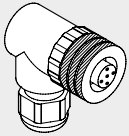

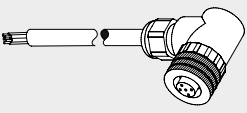



Bestellnummer	Bezeichnung
9210006	SY1 - SY2 Grösseadapter

Drehmoment max.: 0.4 Nm für SY1

Wartungseinheiten

PRÄZISIONSPROPORTIONALDRUCKREGLER BAUREIHE SYNTRONIC


GERADER VERBINDER FÜR M12, A-CODIERT	BEMERKUNGEN												
													
													
<table border="0"> <tr> <td>Bestellnummer</td> <td>Bezeichnung</td> </tr> <tr> <td>W0970513001</td> <td>Gerader Verbinder M12x1 5-Pin</td> </tr> </table>	Bestellnummer	Bezeichnung	W0970513001	Gerader Verbinder M12x1 5-Pin									
Bestellnummer	Bezeichnung												
W0970513001	Gerader Verbinder M12x1 5-Pin												
GERADER VERBINDER MIT KABEL FÜR M12, A-CODIERT													
													
													
<table border="0"> <tr> <td>Bestellnummer</td> <td>Bezeichnung</td> </tr> <tr> <td>W0970513002</td> <td>Gerader Verbinder M12x1 5-Pin mit Kabel L = 5 m</td> </tr> </table>	Bestellnummer	Bezeichnung	W0970513002	Gerader Verbinder M12x1 5-Pin mit Kabel L = 5 m									
Bestellnummer	Bezeichnung												
W0970513002	Gerader Verbinder M12x1 5-Pin mit Kabel L = 5 m												
	<table border="0"> <tr> <td>Pin</td> <td>Ader Farbe</td> </tr> <tr> <td>1</td> <td>Braun</td> </tr> <tr> <td>2</td> <td>Weiß</td> </tr> <tr> <td>3</td> <td>Blau</td> </tr> <tr> <td>4</td> <td>Schwarz</td> </tr> <tr> <td>5</td> <td>Grau</td> </tr> </table>	Pin	Ader Farbe	1	Braun	2	Weiß	3	Blau	4	Schwarz	5	Grau
Pin	Ader Farbe												
1	Braun												
2	Weiß												
3	Blau												
4	Schwarz												
5	Grau												
90° VERBINDER FÜR M12, A-CODIERT													
													
													
<table border="0"> <tr> <td>Bestellnummer</td> <td>Bezeichnung</td> </tr> <tr> <td>W0970513003</td> <td>90° Verbinder M12x1 5-Pin</td> </tr> </table>	Bestellnummer	Bezeichnung	W0970513003	90° Verbinder M12x1 5-Pin									
Bestellnummer	Bezeichnung												
W0970513003	90° Verbinder M12x1 5-Pin												
90° VERBINDER MIT KABEL FÜR M12, A-CODIERT													
													
													
<table border="0"> <tr> <td>Code</td> <td>Description</td> </tr> <tr> <td>W0970513004</td> <td>90° Verbinder M12x1,5 mit Kabel L = 5 m</td> </tr> </table>	Code	Description	W0970513004	90° Verbinder M12x1,5 mit Kabel L = 5 m									
Code	Description												
W0970513004	90° Verbinder M12x1,5 mit Kabel L = 5 m												
	<table border="0"> <tr> <td>Pin</td> <td>Ader Farbe</td> </tr> <tr> <td>1</td> <td>Braun</td> </tr> <tr> <td>2</td> <td>Weiß</td> </tr> <tr> <td>3</td> <td>Blau</td> </tr> <tr> <td>4</td> <td>Schwarz</td> </tr> <tr> <td>5</td> <td>Grau</td> </tr> </table>	Pin	Ader Farbe	1	Braun	2	Weiß	3	Blau	4	Schwarz	5	Grau
Pin	Ader Farbe												
1	Braun												
2	Weiß												
3	Blau												
4	Schwarz												
5	Grau												

WARTUNGSEINHEITEN Syntesi®

Mit der Reihe Syntesi® wurde durch Metal Work im Ergebnis von 30 Jahren Erfahrung in der Fertigung von Druckluft-Wartungseinheiten ein bedeutender Meilenstein gesetzt. Es wurden die Details genauestens untersucht, um bei verringertem Platzbedarf und Gewicht, die beste Leistung zu schaffen. Die Leistungsfähigkeit ist somit erheblich größer als die jeder anderen Einheit der gleichen Baugröße. Diese modulare Einheit bildet ein sehr einfaches aber effektives System, das keinerlei Halterungen, Standbolzen oder Joche für die Verbindung der verschiedenen Module benötigt. Die Grundausrüstung der Syntesi® bietet eine Vielzahl von Funktionen, die bei traditionellen Wartungseinheiten nicht vorhanden oder nur optional vorhanden sind. Beispiele dafür sind abschließbare Einstellknöpfe, zusätzliche Luftabnahmen vorn und hinten, Durchfluss von links oder rechts oder umgekehrt, Regler mit Kompensationssystem für hohe Genauigkeit bei schwankendem Eingangsdruck und mit hoher Rückentlüftung, absolut wischfeste Kennzeichnung und automatischer Kondenswasser-Ablass auch für Baugröße 1 und ein im Bereich von 360° sichtbares Niveau des Öl- oder Kondenswasserstandes. Die verwendeten Werkstoffe Technopolymer und vernickelter Messing besitzen eine sehr hohe Korrosionsbeständigkeit. Zusätzlich ist eine spezielle Anti-Korrosions Version verfügbar mit Edelstahl Komponenten oder Geomet® behandelten Bauteile.



WARTUNGSEINHEITEN Syntesi®

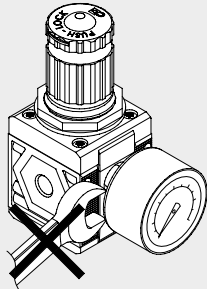
ALLGEMEINE TECHNISCHE DATEN	BAUGRÖßE 1			BAUGRÖßE 2			
	1/8"	1/4"	3/8"	3/8"	1/2"	3/4"	1"
Gewindeanschluss							
Eingangsdruck, maximal	bar	15		13			
	MPa	1.5		1.3			
	psi	217		188			
Durchfluss	Siehe im Katalog je Ausführung!						
Temperaturbereich bei 10 bar; 1 MPa; 145 psi	Von -10 bis +50			Von -10 bis +50			
Abschließbare Einstellknöpfe	Einstellknöpfe von Reglern, Filterreglern und Schaltknöpfe bei Absperrventilen sind abschließbar						
Medium	Druckluft oder inaktive Gase						
Einbaulage	Siehe im Katalog je Modulart!						
Durchflussrichtung	Wählbar: links, rechts oder beidseitig						
Zusätzliche Luftabnahme für Manometer oder Verschraubung	1/8", vorne und hinten an allen Modulen			1/4", vorne und hinten an allen Modulen			
Schrauben zur Wandbefestigung	2 Stück Schrauben M4			2 Stück Schrauben M5			
Zertifizierung für explosionsgefährdete Atmosphäre nach 2014/34/UE	 II 3G Ex h IIC T5 Gc -10°C < Ta < 50°C II 3D Ex h IIIC T100 °C Dc						

ANTI-KORROSION AUSFÜHRUNG

Unterschiede zur Standard Variante:

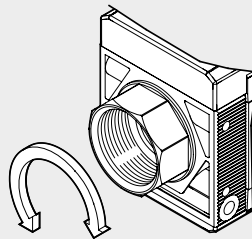
- Edelstahl Schrauben
- Edelstahl Abschließplatte am Einstellknopf
- Geomet® behandelte Einstellfeder (Regler und Filterregler)

ANSCHLUSS AN FRONTGEWINDEN



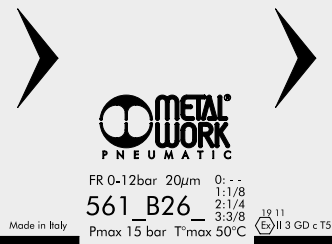
Keinen Schraubenschlüssel an Kegelgewinde verwenden. Nur von Hand montieren und einen Flüssigdichter (kein Teflon®) verwenden.

DREHBARE ANSCHLUSSBUCHSEN



Die Buchsen 3/4" und 1" bei Baugröße 2 sind zu Montagezwecken frei drehbar ausgeführt.

LASER-KENNZEICHNUNG

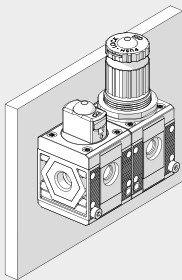


Auf dem Gehäuse sind folgende Kennzeichnungen:

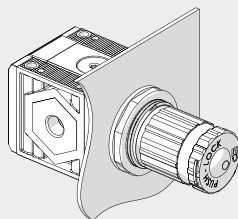
- Metal Work Logo
- Bestellnummer
- Maximaldruck und Maximaltemperatur
- Filterfeinheit oder Druckregelbereich, wenn relevant
- Woche und Monat der Herstellung
- ATEX - Kategorie
- Ursprungsland: Made in Italy

BEFESTIGUNGSVARIANTEN

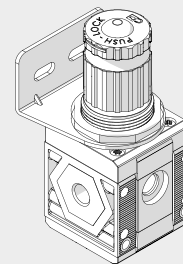
Wandbefestigung mit 2 Stück Schrauben



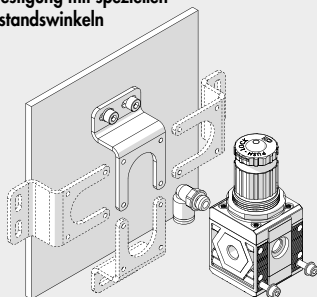
Befestigung an einer Schalttafel



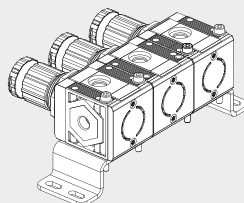
Befestigung mit dem Haltewinkel



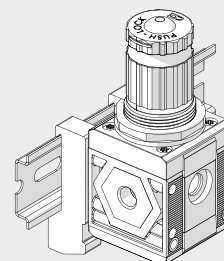
Befestigung mit speziellen Abstandswinkeln



Der Winkel kann in beliebiger Position montiert werden. Die Verschraubungen können dann am Manometeranschluss hinten angebracht werden.



Befestigung an Schiene nach DIN EN50022 mit 2 Stück Adaptoren

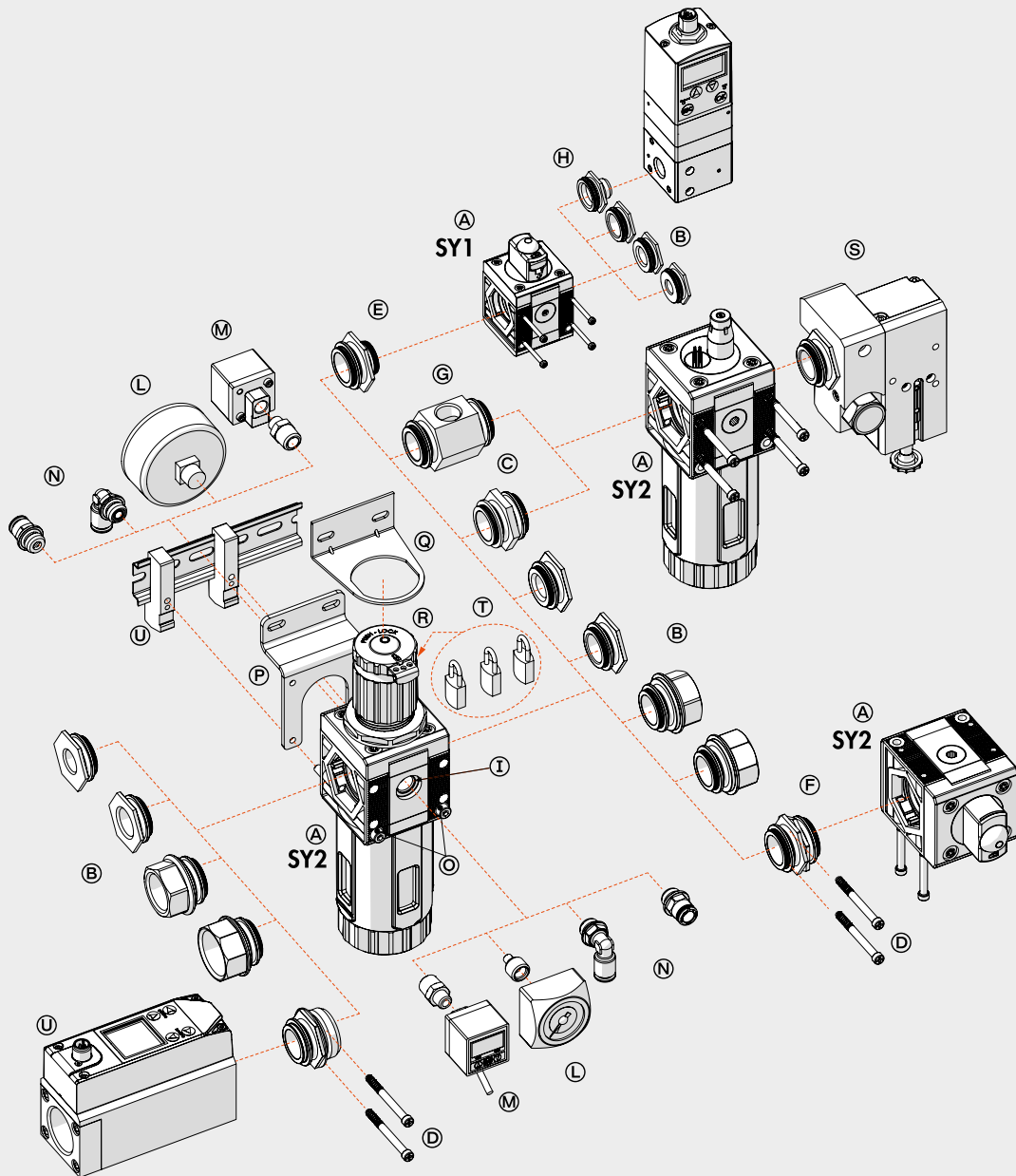


WARTUNGSEINHEITEN
WARTUNGSEINHEITEN Synthes®

MODULARITÄT UND FLEXIBILITÄT

WARTUNGSEINHEITEN

WARTUNGSEINHEITEN Syntesi®



Die verschiedenen Elemente Syntesi® A können miteinander und mit der Druckluftquelle durch die Buchsen B aus vernickeltem Messing oder bei Verwendung der eloxierten Aluminium-Nippel C verbunden werden.

Die Buchsen können sehr leicht entfernt werden, indem die beiden Schrauben D gelöst werden. Dies hat eine Vielzahl von Vorteilen:

- Verringerte Abmessungen.
- Frei wählbare Zusammenstellung vieler unterschiedlicher Module ohne Klammern, Stehbolzen oder Joche.
- Die Gewinde für den Anschluss von Verschraubungen sind metallisch und erlauben höhere Drehmomente wegen der Trapezform.
- Maximale Flexibilität, indem jederzeit einer Einheit ein Modul hinzugefügt oder ein Anschluss ersetzt werden kann (z.B. 1/4" statt 1/8").
- Der pneumatische Eingangsanschluss kann dabei gleich oder verschieden zum Ausgangsanschluss sein.

Standardanschlüsse der Syntesi® sind: 1/8", 1/4", 3/8" bei Baugröße 1 und 3/8", 1/2", 3/4", 1" bei Baugröße 2.

Es kann aber auch notwendig sein, die Anschlüsse von Baugröße 1 in die Baugröße 2 zu ändern.

Die Verbindungsrippel haben mehrere Funktionen:

- Nippel C verbindet zwei Elemente der gleichen Baugröße miteinander.
- Der Größenadapter E kann dazu verwendet werden, um ein Modul der Syntesi® Baugröße 2 mit einem der Syntesi® Baugröße 1 zu verbinden.
- Der 90°-Adapter F dient zur Verbindung von Modulen im Winkel von 90°. Zum Beispiel kann es hilfreich sein, den Reglerknopf oder das Bedienelement eines Absperrventiles in Richtung zum Bediener auszurichten.
- Die Zweizeige-Luftabnahme G ist ein einfaches und günstiges Bauelement, das außer der Verbindung von zwei Modulen auch 2 Luftabnahmen bietet.
- Der Adapter für Regtronic H dient zur Verbindung eines Regtronic 1/4"-Proportionalreglers zu einem Modul der Syntesi® Baugröße 1.

Zusätzliche Anschlüsse I. Vorn und hinten sind an ALLEN Syntesi®-Modulen Anschlüsse (1/8" bei Größe 1, 1/4" bei Größe 2) für den Anschluss Manometern L, Druckschaltern M oder bei hohem Durchfluss von zusätzlichen Luftabnahmen N. Diese Anschlüsse liegen jeweils hinter dem Modul, so dass beispielsweise ein Regleranschluss geregelt und ein Filteranschluss gefilterte Druckluft liefern (gilt nicht für Öl- und Aktivkohlefilter!).

Wandbefestigung. Es sind nur zwei Schrauben O aber keine zusätzlichen Winkel oder Flansche erforderlich. Der Abstandswinkel P kann verwendet werden, um die Einheit auf Abstand von der Wand zu halten und damit die Verschraubungen hinter den Modulen anzuordnen.

Befestigung an einer Schiene nach DIN EN50022. Dies geschieht mit dem Halter-Set Q.

Regler-Haltewinkel R. Regler und Filterregler können mit einem Stahl-Haltewinkel R, der die Glocke umfasst, befestigt werden.

Abschließbarer Einstellkopf S. Die Knöpfe an Reglern, Filterreglern und Absperrventilen sind standardmäßig abschließbar. Die Stahlplatte ist stets in der Lieferung enthalten. Es können 2 Stück 3 mm-Vorhängeschlösser T bei Größe 1 und 3 Stück bei Baugröße 2 angebracht werden. Als Alternative kann bei Absperrventilen ein einzelnes Vorhängeschloss 6mm angebracht werden.

Sicherheitsventil U. Der Baureihe kann ein Sicherheitsventil der Reihe 70 SAFE AIR® zugeordnet werden.

C1

SYNTESI® TYPENSCHLÜSSEL

TYPENSCHLÜSSEL FÜR EINZELNE MODULE

56	1	1	F	10	1
SYNTESI	GRÖSSE	EINGANGSANSCHLUSS	MODUL	TYP	AUSGANGSANSCHLUSS
56 Syntesi 5X Syntesi mit Korrosionsschutz	1 Baugröße 1 2 Baugröße 2	0 Ohne Buchsen 1 1/8" Gewinde 2 1/4" Gewinde 3 3/8" Gewinde 0 Ohne Buchsen 3 3/8" Gewinde 4 1/2" Gewinde 5 3/4" Gewinde 6 1" Gewinde	F Filter D Ölfilter C Aktivkohle-Filter R Druckregler B Filterregler L Öler ● V Absperrventil ▲ A Startventil ▲ S Druckschalter P Luftabnahme	Je nach Modul	0 Ohne Buchsen 1 1/8" Gewinde 2 1/4" Gewinde 3 3/8" Gewinde 0 Ohne Buchsen 3 3/8" Gewinde 4 1/2" Gewinde 5 3/4" Gewinde 6 1" Gewinde

- Die korrosionsschutzte Ausführung dieses Elements ist nur mit manueller Betätigung verfügbar.
- ▲ Nicht in korrosionsschutzter Ausführung verfügbar.

TYPENSCHLÜSSEL FÜR EINHEITEN AUS ZWEI ODER DREI MODULEN

56	1	1	V	10	B	24	L	10	1
SYNTESI	GRÖSSE	EINGANGSANSCHLUSS	MODUL 1	TYP	MODUL 2	TYP	MODUL 3	TYP	AUSGANGSANSCHLUSS
56 Syntesi 5X Syntesi mit Korrosionsschutz	1 Baugröße 1 2 Baugröße 2	1 1/8" Gewinde 2 1/4" Gewinde 3 3/8" Gewinde 3 3/8" Gewinde 4 1/2" Gewinde 5 3/4" Gewinde 6 1" Gewinde	F Filter D Ölfilter C Aktivkohle-Filter R Druckregler B Filterregler L Öler ● V Absperrventil ▲ A Softstartventil ▲ S Druckschalter P Luftabnahme	Je nach Modul	F Filter D Ölfilter C Aktivkohle-Filter R Druckregler B Filterregler L Öler ● V Absperrventil ▲ A Softstartventil ▲ S Druckschalter P Luftabnahme	Je nach Modul	F Filter D Ölfilter C Aktivkohle-Filter R Druckregler B Filterregler L Öler ● V Absperrventil ▲ A Softstartventil ▲ S Druckschalter P Luftabnahme	Je nach Modul	1 1/8" Gewinde 2 1/4" Gewinde 3 3/8" Gewinde 3 3/8" Gewinde 4 1/2" Gewinde 5 3/4" Gewinde 6 1" Gewinde

- Die korrosionsschutzte Ausführung dieses Elements ist nur mit manueller Betätigung verfügbar.
- ▲ Nicht in korrosionsschutzter Ausführung verfügbar.

SYNTESI® TYPENSCHLÜSSEL WARTUNGSEINHEITEN

C1.8

Zubehör

	Artikel Nr.	Typen Nr.
Gewindeanschlussbuchse »SYNTESEI«, BG 1, G 1/8, inkl. 2 Schrauben	144688	9210001
Gewindeanschlussbuchse »SYNTESEI«, BG 1, G 1/4, inkl. 2 Schrauben	144689	9210002
Verbindungsrippelsatz »SYNTESEI«, BG 1, 1 Verbindungsrippe, 4 Schrauben	144695	9210000
Befestigungswinkel »SYNTESEI«, BG 1, Standard und Antikorrosion, inkl. 2 Schrauben und 2 Unterlegscheiben	145658	9200716X
Verbindungselement 90°, »SYNTESEI«, BG 1, inkl. 4 Schrauben	145502	9210009
Größenadapter »SYNTESEI«, BG 1 - BG 2, inkl. 4 Schrauben	145504	9210006
Befestigungsschraube M4 x 55 für »SYNTESEI«, BG 1, zur Wandbefestigung	145507	9210030
Adapter für DIN-Schiene (DIN EN50022) »SYNTESEI«, BG 1 und BG 2, 2 Stück inkl. Schrauben und Unterlegscheiben	145660	9200718X
Elektrisches Anschlusskabel mit gerader Steckdose und 5 m-Kabel, 5-adrig, für Wartungseinheit »ONE«	101132	533.901
Elektrisches Anschlusskabel mit 90°-Winkelsteckdose und 5 m-Kabel, 5-adrig, für Wartungseinheit »ONE«	101133	533.902
Gerade Steckdose M12 x 1 mm, 5-polig, für elektrisches Anschlusskabel	148191	W0970513001
90°-Winkelsteckdose M12 x 1 mm, 5-polig, für elektrisches Anschlusskabel	148239	W0970513003

Ersatzteil

	Artikel Nr.	Typen Nr.
Verschlusschraube, Innensechskant 3 mm, G 1/8, NBR O-Ring, Messing vern., Arbeitsdruck max. 25 bar, Betriebstemp. max. 80 °C	111409	233.02-N
Gewindeanschlussbuchse »SYNTESEI«, BG 1, G 3/8, inkl. 2 Schrauben	144690	9210003