

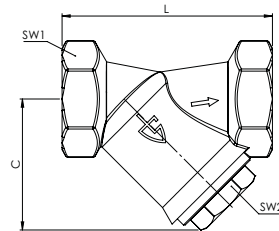
Schmutzfänger

aus Rotguss



Artikel Nr. 147580

Typen Nr. SCHFR.G1.MW0,25



Beispielhafte Darstellung

Zum Schutz nachgeschalteter Anlagen und Armaturen vor Verunreinigungen.

Geeignet für Wasser, neutrale/nicht neutrale Flüssigkeiten, Öl, Pressluft und neutrale/nicht neutrale Gase unter Beachtung der Beständigkeit der Dichtung.

Technische Informationen

Gehäuse	Rotguss
Kopfstück	Messing
Dichtmaterial	NBR
Betriebsdruck max.	25 bar
Betriebstemperatur	-25 bis 130 °C
Gewinde	G 1
DN	25 mm
Maschenweite	0,25 mm
Siebeinsatz	Doppelsiebeinsatz aus Edelstahl

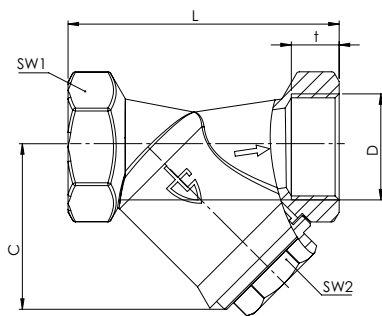
Kaufmännische Daten

Zolltarifnummer	84813099
Ursprungsland	DE
eCl@ss 5.1.4	37011401
eCl@ss 9.0	37011401
UNSPSC_Code_v190501	40161532
UNSPSC_CodeDesc_v190501	Filter strainer

Material Informationen

REACH SVHC1 Stoff Name	lead
CAS-Nr. SVHC 1	7439-92-1
RoHS Werkstoff-Hinweis	RoHS compliant
REACH Info	contains SVHC substance

Abmessungen



SW 1	SW 2	L	C	D	t
mm	mm	mm	mm	mm	mm
41	27	85	51	25	15

Ersatzteil

	Artikel Nr.	Typen Nr.
Ersatzteilset für Schmutzfänger aus Rotguss, Siebeinsatz und Dichtung, Maschenweite 0,25 mm, für Anschlussgröße 1	147763	ETSSCHFR.G1.M W0,25