

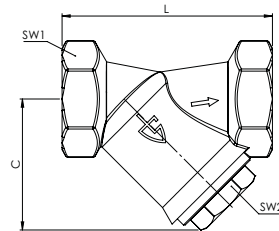
Schmutzfänger

aus Rotguss



Artikel Nr. 147581

Typen Nr. SCHFR.G114.MW0,25



Beispielhafte Darstellung

Zum Schutz nachgeschalteter Anlagen und Armaturen vor Verunreinigungen.

Geeignet für Wasser, neutrale/nicht neutrale Flüssigkeiten, Öl, Pressluft und neutrale/nicht neutrale Gase unter Beachtung der Beständigkeit der Dichtung.

Technische Informationen

| | |
|--------------------|---------------------------------|
| Gehäuse | Rotguss |
| Kopfstück | Messing |
| Dichtmaterial | NBR |
| Betriebsdruck max. | 25 bar |
| Betriebstemperatur | -25 bis 130 °C |
| Gewinde | G 1 1/4 |
| DN | 32 mm |
| Maschenweite | 0,25 mm |
| Siebeinsatz | Doppelsiebeinsatz aus Edelstahl |

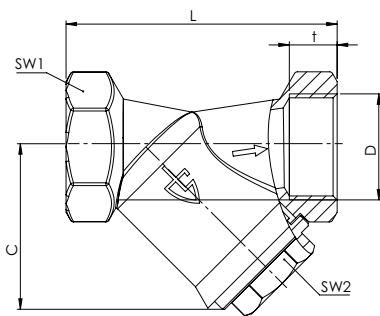
Kaufmännische Daten

| | |
|-------------------------|-----------------|
| Zolltarifnummer | 84813099 |
| Ursprungsland | DE |
| eCl@ss 5.1.4 | 37011401 |
| eCl@ss 9.0 | 37011401 |
| UNSPSC_Code_v190501 | 40161532 |
| UNSPSC_CodeDesc_v190501 | Filter strainer |

Material Informationen

| | |
|------------------------|-------------------------|
| REACH SVHC1 Stoff Name | lead |
| CAS-Nr. SVHC 1 | 7439-92-1 |
| RoHS Werkstoff-Hinweis | RoHS compliant |
| REACH Info | contains SVHC substance |

Abmessungen



| SW 1 | SW 2 | L | C | D | t |
|------|------|-----|----|----|----|
| mm | mm | mm | mm | mm | mm |
| 50 | 27 | 105 | 60 | 32 | 17 |

Ersatzteil

| | Artikel Nr. | Typen Nr. |
|---|-------------|--------------------------|
| Ersatzteilset für Schmutzfänger aus Rotguss, Siebeinsatz und Dichtung, Maschenweite 0,25 mm, für Anschlussgröße 1 1/4 | 147764 | ETSSCHFR.G114. MW0,25 |