

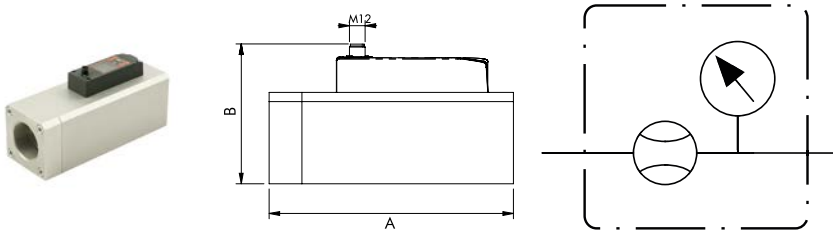
# Durchflussmesser

Serie »FLUX«

**MAX**

Artikel Nr. 148217

Typen Nr. 9000994510



Beispielhafte Darstellung

Thermische Durchflussmesser der Baureihe »FLUX« dienen zur Systemüberwachung von Durchfluss- und Verbrauchsänderungen, sowie für Leckagen- und Energieeffizienzmessungen. Alle Durchflussmesser verfügen über einen M12-Anschluss für die Stromversorgung und Signalverwaltung sowie einen Analogausgang, der wahlweise auf Spannung oder Strom eingestellt werden kann. Für optimale Ergebnisse muss vor und nach dem Gerät eine Beruhigungsstrecke eingehalten werden. Bei Nichtbeachtung entstehen Luftverwirbelungen, die das Messergebnis verfälschen.

Sie sind in zwei Hauptversionen: mit oder ohne integriertem Display erhältlich.

Die Versionen mit Display bieten eine intuitive Benutzeroberfläche für verschiedene Informationen in Echtzeit, darunter:

- Durchflussmenge, Druck und Temperatur
- momentane und kumulative Mengen
- Stromverbrauch zur Erzeugung des gemessenen Durchflusses

Die drahtlosen Versionen können mithilfe der speziellen App „Metal Work FluxUP“ sowohl mit Ethernet-Netzwerken (über MQTT-Protokoll) als auch mit mobilen Geräten über Bluetooth® kommunizieren. Neben der Anzeige der Messwerte in Echtzeit können über diese App alle Einstellungen des Durchflussmessers geändert und die relevanten Daten angezeigt werden.

»FLUX« der Baugrößen 1 und 2 können an »SYNTESI« Wartungseinheiten der Baugrößen 1 und 2 montiert werden, ist der Verbau eingangsseitig, muss dies im Gerät eingestellt werden, um Messabweichungen zu korrigieren. Sitzt die »SYNTESI« am Ausgang, muss die eingangsseitige Beruhigungsstrecke weiterhin gewährleistet sein. »FLUX« der Baugrößen 3 und 4 werden direkt in den Leitungen verbaut. Aufgrund ihrer Größe und ihres Gewichtes sind sie nicht für den direkten Verbau an Wartungseinheiten vorgesehen.

## Technische Informationen

Serie	FLUX
BG	4
Ausführung	analog
Analoger Ausgang	0 - 5 V DC / 0 - 10 V DC / 4 - 20 mA
Display	mit
Gewinde	G 2 IG
Elektrischer Anschluss	M12-Stecker, 5-polig
Medium	ölfreie Druckluft und neutrale Gase
Erforderliche Reinheitsklasse nach ISO 8573-1	4.7.3

## Technische Informationen

Betriebsdruck	0 - 10 bar
Durchflussmessbereich	0 NI/min bis 15000 NI/min
Temperaturbereich	0 bis 50 °C
Digitaler Ausgang	PNP / NPN
Hysterese	einstellbar
Versorgungsspannung	12 -10 % bis 24 +30 % V DC
Betriebsspannung	10,8 - 31,2 V DC
Max. zulässige Spannung	32 V DC*
Stromaufnahme	min. 50 mA bis max. 120 mA
Drucksensor	mit
Funktion	Durchflussmesser/-schalter, Mano-/Thermometer, Druckschalter
Ausgabe der Messwerte	über Leitung und Display (Temperatur nur über Display)
WiFi	ohne
Kompatibel mit App	nein
Gehäuse	Aluminium
Durchflussrichtung	unidirektional
Messsystem	thermisch
Schutzart	IP 65
A	246,5 mm
B	127 mm

Vor Gerät  $\geq$  300 mm Beruhigungsstrecke, nach Gerät  $\geq$  100mm. Ein 5- $\mu$ m-Filter und ein 0,01- $\mu$ m-Ölfilter werden empfohlen.

\*WICHTIG! Spannungen über 32 V DC führen zu irreparablen Schäden am System.

## Kaufmännische Daten

Zolltarifnummer	90261021
Ursprungsland	IT
eCl@ss 5.1.4	27200490
eCl@ss 9.0	27200490
UNSPSC_Code_v190501	20121904
UNSPSC_CodeDesc_v190501	Flow measurement equipment

## Material Informationen

REACH SVHC1 Stoff Name	lead
CAS-Nr. SVHC 1	7439-92-1
RoHS Werkstoff-Hinweis	RoHS compliant
REACH Info	contains SVHC substance

## DURCHFLUSSMESSER SERIE FLUX

Die Durchflussmesser der Serie FLUX sind Geräte, die zur Messung der Durchflussmenge von Druckluft in verschiedenen Bereichen eines pneumatischen Systems verwendet werden. Die FLUX Serie ist in zwei Baugrößen verfügbar, welche beide mit einem M12-Stecker für Stromversorgung und Signalsteuerung in den Versionen mit oder ohne Display erhältlich sind. Die Versionen mit Display verfügen außerdem über einen Druck- und Temperaturumformer, welche durch den in der Gerätesoftware implementierten Algorithmus Messfehler innerhalb des Betriebstemperaturbereichs minimieren. Durchfluss-, Druck- und Temperaturwerte sowie Diagramme der momentanen und kumulierten Werte können angezeigt werden. Der zur Erzeugung des gemessenen Durchflusses benötigte elektrische Strom kann ebenfalls berechnet und angezeigt werden. Ein digitaler Ausgang (konfigurierbar für Durchflussrate, Druck oder Gesamtverbrauch) und ein konfigurierbarer Analoger Ausgang sind für beide Größen erhältlich. Optional sind auch Versionen mit IO-Link-Schnittstelle verfügbar.



Über die dedizierte "Metal Work FluxUp" App können die kabellosen Versionen mit Ethernet-Netzwerken (über MQTT-Protokoll) und mobilen Geräten (Smartphones und Tablets) über Bluetooth® kommunizieren. Neben der in Echtzeit erfolgenden Anzeige der gemessenen Werte ist es außerdem möglich über die App alle Einstellungen des Durchflussmessers zu ändern und die Daten anzuzeigen. Alle FLUX-Durchflussmesser erfüllen die Funktionen eines Durchflussmessers und eines Durchflussschalters; alle Versionen mit Display können auch als Druckmesser oder Druckschalter verwendet werden. Die inneren Luftkanäle der Durchflussmesser sind so konzipiert, dass diese jederzeit präzise Durchflussmessungen gewährleisten, ohne dass

WARTUNGSEINHEITEN

DURCHFLUSSMESSER SERIE FLUX

TECHNISCHE DATEN		FLUX 1	FLUX 2	FLUX 3	FLUX 4
Gemessener Durchflussbereich	Nl/min	0 bis 2000	0 bis 4000	0 bis 8000	0 bis 15000
Medium		Druckluft (ölfrei) und neutrale Gase			
Medientemperatur	°C	0 bis 50			
Durchflussrichtung		unidirektional			
Messverfahren		thermisch			
Arbeitsdruckbereich	bar	0 bis 10			
	MPa	0 bis 1			
	psi	0 bis 145			
Druckabfall		Keiner			
Temperaturbereich	°C	0 bis 50			
Gewindeanschlüsse		1/2"	1"	1 1/2"	2"
Schutzart		IP65			
Gewicht	g	585	705	1975	4000
IO-Link-Spannungsbereich	VDC	15 - 27 (mit IO-Link Master)			
Stromverbrauch	mA	80 mA (bei 24VDC)			
Versorgungsspannungsbereich bei der analogen Version	VDC	12 -10% 24 +30%			
Maximal zulässige Spannung	VDC	32 ▲			
Stromaufnahme	mA	min 50 - max 120			
<b>ANZEIGE</b>					
Konstante Durchflussmenge	Nl/min	0 bis 2300	0 bis 4600	0 bis 8800	0 bis 16500
Kumulative Durchflussmenge (messbar)	Nl	999.999.999			
	Nm³	999.999			
	Nft³	35.320.000			
Druck ■	bar	0 bis 10			
(Mess-)Auflösung	bar	0.01			

▲ WICHTIG! Eine Spannung von mehr als 32VDC beschädigt das System irreversibel  
 ■ In der Ausführung mit Druckmessumformer

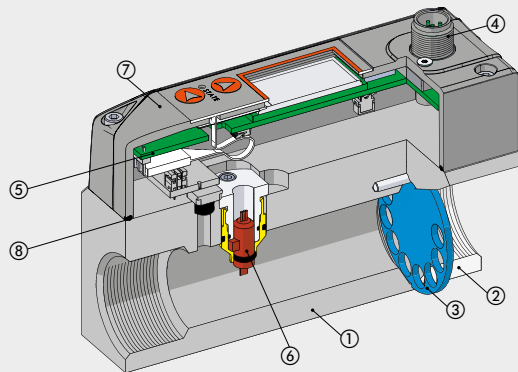
TECHNISCHE DATEN	FLUX 1	FLUX 2	FLUX 3	FLUX 4
<b>PRÄZISION ●</b>				
Durchflussmenge		0 bis 100% des Endwerts (FS)		
Messbereich		von 0 bis 20% des Endwerts - besser als ±1% des Endwerts (FS)		
Anzeigegegenauigkeit in der Einzelanwendung		von 20% bis 100% des Endwerts - besser als ±3% des Endwerts (FS)		
Anzeigegegenauigkeit des Geräts in einer SY-Gruppe *	von 0 bis 20% des Endwerts (FS) - besser als ±2% des Endwerts (FS)			
	von 20% bis 100% des Endwerts (FS) - besser als ±6% des Endwerts (FS)			
Wiederholgenauigkeit		±1% des Endwerts (FS)		
Temperaturkennlinie		Automatische Kompensation der Medientemperatur von 0 bis 50° Zwischen 0 und 15°C und zwischen 35 und 50°C ±0,6% des Endwerts (FS) pro°C		
Ausführung mit Druckmessumformer		Ohne Kompensation, zwischen 0 und 15°C und zwischen 35 und 50°C ±1,2% des Endwerts (FS) pro°C		
Ausführung ohne Druckmessumformer				
Druck				
Messbereich	bar	0 bis 10		
Anzeigegegenauigkeit		±2% des Endwerts (FS)		
<b>ANALOGER AUSGANG</b>				
Ausgangssignal (wählbar)				
Analogspannung		0 bis 10 VDC oder 0 bis 5 VDC (I max 20 mA)		
Analogstrom		Ausgangsimpedanz ca. 1 kΩ 4 bis 20 mA		
Genauigkeit des Analogausgangs		Max. Lastimpedanz 500 Ω ±0.1% des abgelesenen Wertes		
<b>DIGITALER AUSGANG ♦</b>				
Maximalstrom	mA	ein offener Kollektorausgang NC / NO - PNP / NPN (wählbar)		
Restspannung	VDC	100 mA		
Betriebsmodus, wenn auf Durchfluss eingestellt		20 mV (mit Last)		
Min. kumuliertes Volumen pro Impuls (Impulsbreite 100 msec)	Nl	Flussmengenschalter, Bandbreitenschalter, Grenzwertschalter, zyklischer Impuls		
	Nm <sup>3</sup>	10   20   30   60		
	Nff <sup>3</sup>	1   1   1   1		
		1   1   1   2		
Reaktionsmodus, mit Einstellung des Druckmodus		Flussmengenschalter, Bandbreitenschalter		
Hysteres		Einstellbar		
Kurzschlusschutz im Ausgang		Ja		
<b>DIGITALER EINGANG ♦</b>				
Eingabetyp		1 Eingang für die Rückstellung der Verbrauchszähler NO - PNP/NPN		
Aktivierungszeit		Spannung 12 -10% bis 24 +30%		
		min 1 sek		

WARTUNGSEINHEITEN  
DURCHFLOßMESSER SERIE FLUX

- Genauigkeit bezogen auf Druckluft, bei einem Druck von 5 bar und einer Medientemperatur von 25°C ±10°C
- \* Um die angegebene Messgenauigkeit zu gewährleisten und um zu verhindern, dass Schmiermittelrückstände die Sensoren beschädigen, muss versorgungseitig ein Filter montiert werden. Wenn das Gerät mit einem Sytesi®-Filter ausgestattet wird, muss der Parameter SYN-Filter im Systemmenü aktiviert werden, um die angegebene Genauigkeit zu gewährleisten (Funktion nur bei der Version mit Display verfügbar).
- ♦ Version ohne display: Der Digitaleingang wählt den Typ des analogen Ausgangs zwischen 0 bis 10 V und 4 bis 20 mA aus.
- ♣ Nur für die Version mit Display verfügbar.

**KOMPONENTEN**

- 1 GRUNDKÖRPER: eloxiertes Aluminium
- 2 EINLASSBUCHSE: eloxiertes Aluminium
- 3 STRÖMUNGSGLEICHRICHTER passiviertes Aluminium
- 4 STECKVERBINDER M12: Technopolymer
- 5 ELEKTRONIKPLATINE
- 6 STRÖMUNGSSENSOR (thermisch)
- 7 GEHÄUSE: Technopolymer
- 8 DICHTUNGEN: NBR



**VERDRAHTUNG**

**Schaltplan, analoge Version**

M12-Steckverbinder, A-Kodierung



Pin	Funktion	Leiter Farbe
1	+24VDC Stromversorgung	Braun
2	Digital Ausgang	Weiß
3	0VDC Stromversorgung	Blau
4	Digitaler Eingang	Schwarz
5	Analoger Ausgang	Grau

**Schaltplan, IO-Link Version**

M12-Steckverbinder, A-Kodierung



Port Klasse A  
 1 = L+  
 2 = NC  
 3 = L-  
 4 = C/Q  
 5 = NC

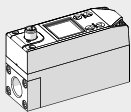
Pin	Signal	Beschreibung von Port Klasse A	Leiter Farbe
1	L+	+24VDC Stromversorgung	Braun
2	NC	/	Weiß
3	L-	0VDC Stromversorgung	Blau
4	C/Q	IO-Link Kommunikation	Schwarz
5	NC	/	Grau

**DRAHTLOSE VERBINDUNG**

Mit den Drahtlos-Versionen können Sie über einen access point oder ein Gateway eine Verbindung zu einem Wi-Fi-Netzwerk herstellen, um alle Messwerte überwachen und sammeln zu können.

**Verbindung zu einem MQTT-Broker über einen access point**

MQTT



Broker MQTT



Die "Metal Work FluxUp" App ermöglicht es Ihnen, sich über Bluetooth von Android®- und iOS®-Smartphones, mit den Metal Work Durchflussmessern FLUX 1-4, welche mit einer Drahtlosschnittstelle ausgestattet sind, zu verbinden.

Mit "Metal Work FluxUp" ist es möglich, alle durch die FLUX aufgezeichneten Daten in Echtzeit anzuzeigen und alle Betriebsparameter zu überwachen.

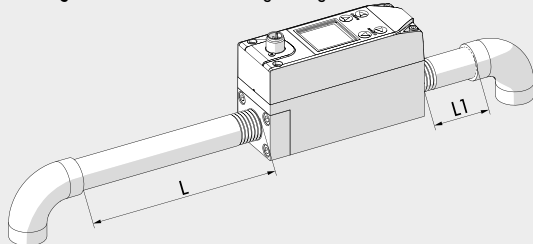


**PNEUMATISCHE VERBINDUNG**

Empfohlen wird zum Anschluss der Beruhigungsstrecke (eingangsseitig), eine gerade Leitung\* mit der Länge (L) zu verwenden. Ebenfalls empfehlenswert ist eine zusätzliche Beruhigungsstrecke (ausgangsseitig) der Länge (L1).

Wenn keine gerade Beruhigungsstrecke installiert ist, kann die Genauigkeit der angegebenen Werte abweichen.

\* **Leitungsbeschaffenheit:** Die Leitung muss gerade sein und einen konstanten Querschnitt aufweisen.



Leitungslänge

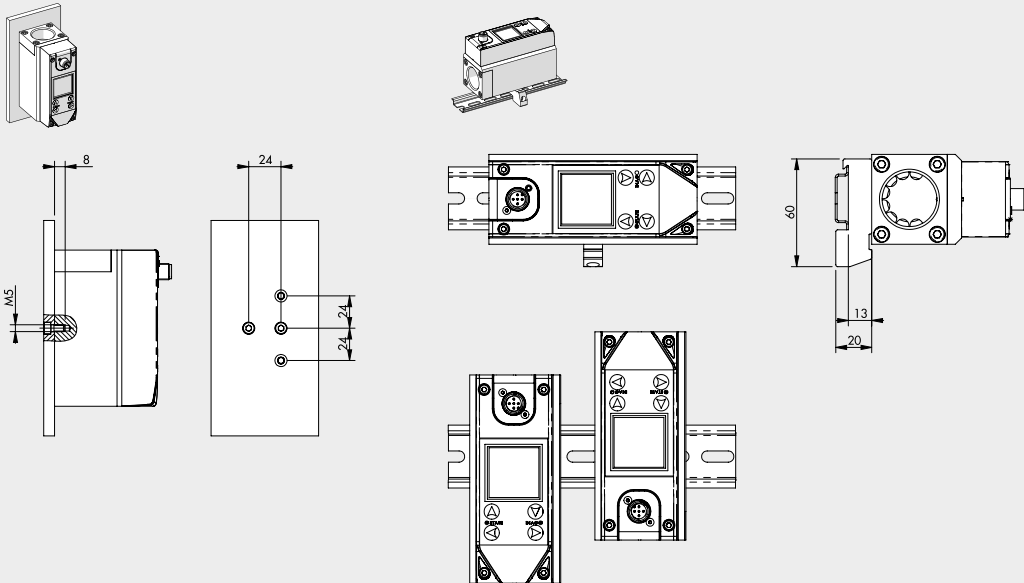
	L Eingang	L1 Ausgang
FLUX 1	≥150 mm	≥50 mm
FLUX 2	≥200 mm	≥50 mm
FLUX 3	≥300 mm	≥100 mm
FLUX 4	≥300 mm	≥100 mm

WARTUNGSEINHEITEN

DURCHFLOSSMESSER SERIE FLUX

**BEFESTIGUNGSMÖGLICHKEITEN**

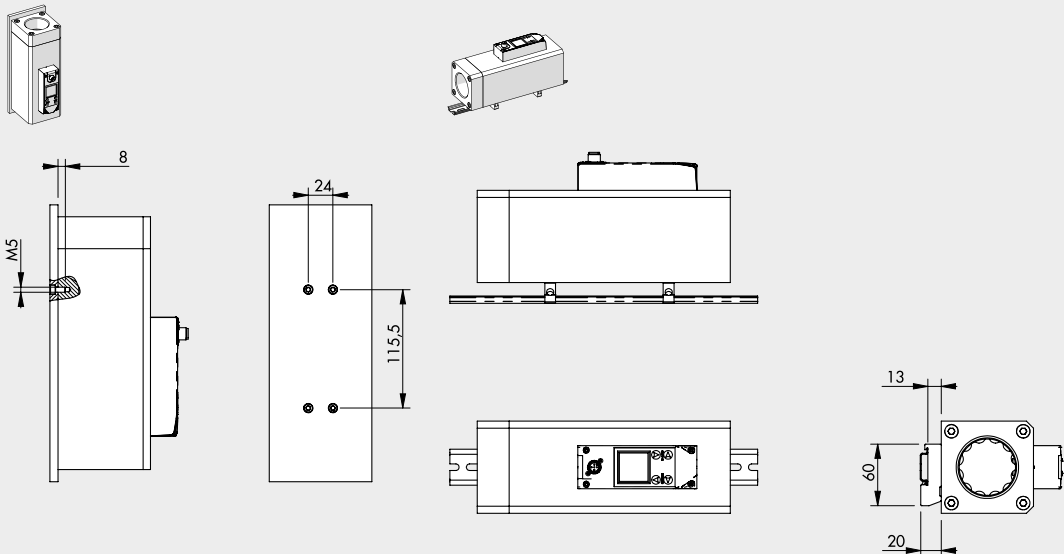
**FLUX 1 - 2 - 3**



Wandmontage mittels M5-Schrauben

Hutschienenmontage mit Halterung, Artikelnummer 900099A001, unter Verwendung der mitgelieferten M5x14-Schrauben.

**FLUX 4**



Wandmontage mittels M5-Schrauben

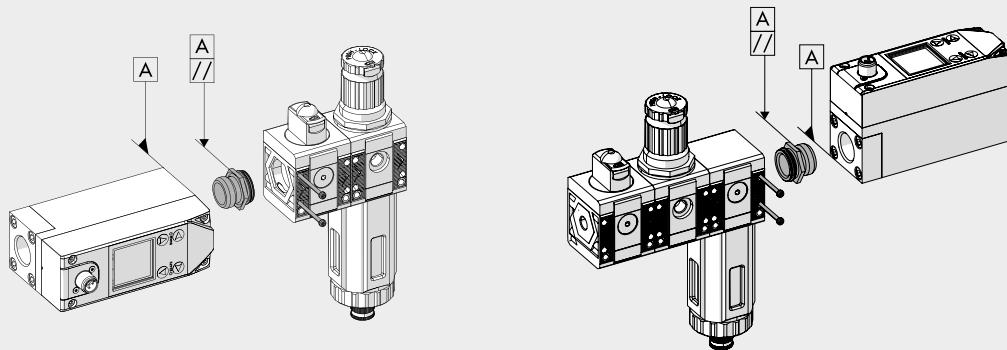
Hutschienenmontage mit Halterung, Artikelnummer 900099A001, unter Verwendung der mitgelieferten M5x14-Schrauben.

**Anmerkung.:** Verwenden Sie für diese Art der Befestigung zwei Verbindungswinkel.

WARTUNGSEINHEITEN

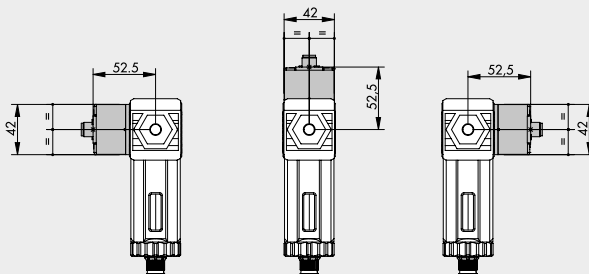
DURCHFLOßMESSER SERIE FLUX

### MONTAGEPLAN FLUX 1 - 2 MIT SYNTESI®

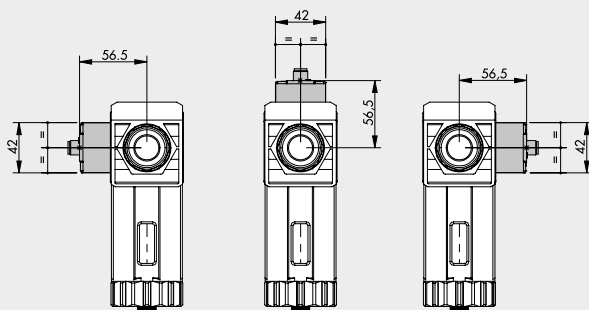


- 1) Ziehen Sie die Anschlussbuchse am Durchflussmesser fest, bis diese bündig ist (es wird empfohlen, Dichtmittel auf das Außengewinde der Buchse aufzutragen, um eine optimale Abdichtung zu gewährleisten).
- 2) Drehen Sie die Buchse behutsam zurück, bis zwei Flächen des Sechskants parallel zum Gehäuse der FLUX sind. (siehe A)
- 3) Setzen Sie die Buchse in die Syntesi®-Einheit ein.
- 4) Ziehen Sie die beiden selbst schneidenden Schrauben in der Syntesi®-Einheit mit einem Drehmoment von 0,4 Nm für Größe 1 und einem Drehmoment von 2,5 Nm für Größe 2 fest.

#### FLUX 1 + SYNTESI\_1



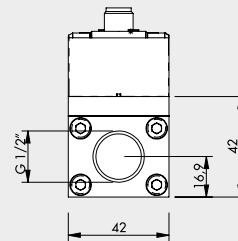
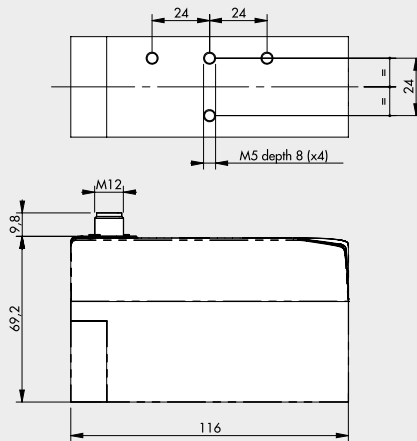
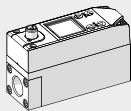
#### FLUX 2 + SYNTESI\_2



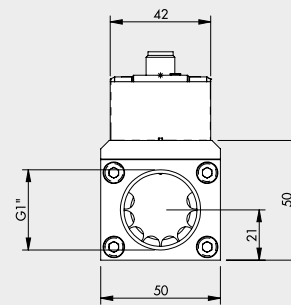
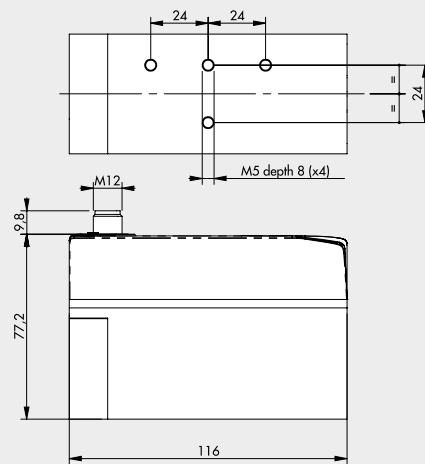
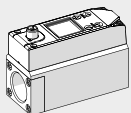
**ANMERKUNG:** Wird die FLUX hinter einem Syntesi®-Filter verwendet, montieren Sie diese in eine der drei in der Abbildung gezeigten Positionen.

MAßE UND BESTELNUMMERN FLUX 1 - 2

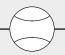

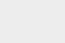
FLUX 1



FLUX 2

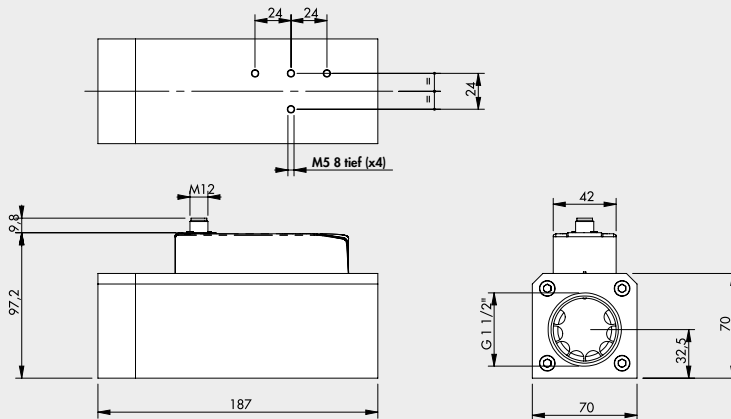
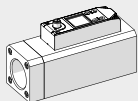


WARTUNGSEINHEITEN  
DURCHFLOßMESSER SERIE FLUX

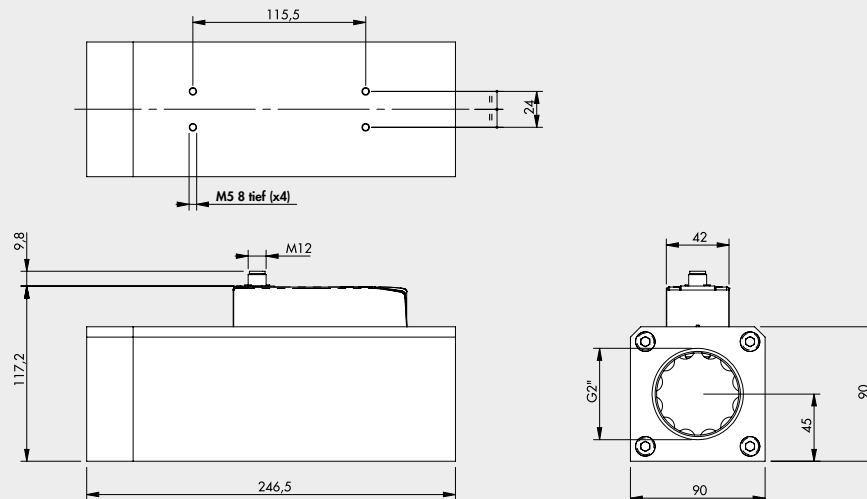
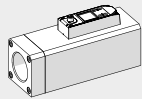
Symbol	Artikelnummer	Bezeichnung
	9000991000	Flowmeter FLUX 1, coupling 1/2", analog output 0-10V 4-20 mA
	9000991200	Flowmeter FLUX 1, coupling 1/2", IO-Link
	9000992000	Flowmeter FLUX 2, coupling 1", analog output 0-10V 4-20 mA
	9000992200	Flowmeter FLUX 2, coupling 1", IO-Link
	9000991510	Flowmeter FLUX 1, coupling 1/2", digital output PNP 0-10V 4-20 mA, with display and pressure sensor
	9000991511	Flowmeter FLUX 1, coupling 1/2", digital output PNP 0-10V 4-20 mA, with display, pressure sensor and Wi-Fi®
	9000991610	Flowmeter FLUX 1, coupling 1/2", IO-Link with display and pressure sensor
	9000991611	Flowmeter FLUX 1, coupling 1/2", IO-Link with display, pressure sensor and Wi-Fi®
	9000992510	Flowmeter FLUX 2, coupling 1", digital output PNP 0-10V 4-20 mA, with display and pressure sensor
	9000992511	Flowmeter FLUX 2, coupling 1", digital output PNP 0-10V 4-20 mA, with display, pressure sensor and Wi-Fi®
	9000992610	Flowmeter FLUX 2, coupling 1", IO-Link with display and pressure sensor
	9000992611	Flowmeter FLUX 2, coupling 1", IO-Link with display, pressure sensor and Wi-Fi®

MABE UND BESTELNUMMERN FLUX 3 - 4

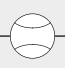
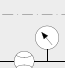
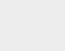
FLUX 3



FLUX 4

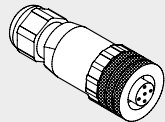


FLOWMETER SERIES FLUX WARTUNGSEINHEITEN

Symbol	Artikelnummer	Bezeichnung
	9000993000	Flowmeter FLUX 3, coupling 1 1/2", analog output 0-10V 4-20 mA
	9000993200	Flowmeter FLUX 3, coupling 1 1/2", IO-Link
	9000994000	Flowmeter FLUX 4, coupling 2", analog output 0-10V 4-20 mA
	9000994200	Flowmeter FLUX 4, coupling 2", IO-Link
	9000993510	Flowmeter FLUX 3, coupling 1 1/2", digital output PNP 0-10V 4-20 mA, with display and pressure sensor
	9000993511	Flowmeter FLUX 3, coupling 1 1/2", digital output PNP 0-10V 4-20 mA, with display, pressure sensor and Wi-Fi®
	9000993610	Flowmeter FLUX 3, coupling 1 1/2", IO-Link with display and pressure sensor
	9000993611	Flowmeter FLUX 3, coupling 1 1/2", IO-Link with display, pressure sensor and Wi-Fi®
	9000994510	Flowmeter FLUX 4, coupling 2", digital output PNP 0-10V 4-20 mA, with display and pressure sensor
	9000994511	Flowmeter FLUX 4, coupling 2", digital output PNP 0-10V 4-20 mA, with display, pressure sensor and Wi-Fi®
	9000994610	Flowmeter FLUX 4, coupling 2", IO-Link with display and pressure sensor
	9000994611	Flowmeter FLUX 4, coupling 2", IO-Link with display, pressure sensor and Wi-Fi®

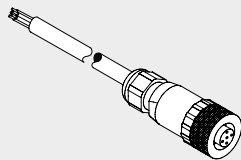
ZUBEHÖR

STRAIGHT CONNECTOR



Artikelnummer W0970513001  
 Bezeichnung 5-PIN M12x1 straight connector

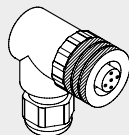
GERADER STECKVERBINDER MIT KABEL



Pin	Cable color
1	Brown
2	White
3	Blue
4	Black
5	Grey

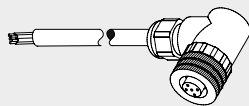
Artikelnummer W0970513002  
 Bezeichnung 5-PIN M12x1 straight connector with wire L = 5 m

90°- STECKVERBINDER



Artikelnummer W0970513003  
 Bezeichnung M12x1 5-PIN 90° connector

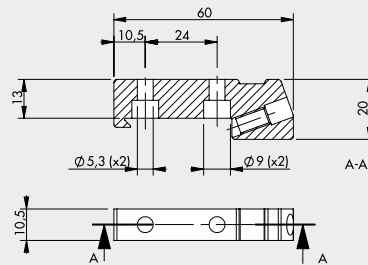
90°- STECKVERBINDER MIT KABEL



Pin	Kabelfarbe
1	Braun
2	Weiß
3	Blau
4	Schwarz
5	Grau

Artikelnummer W0970513004  
 Bezeichnung M12x1 5-PIN 90° connector with wire L = 5 m

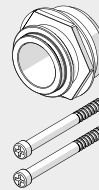
VERBINDUNGSWINKEL FÜR HUTSCHIENEN (DIN EN50022)



Artikelnummer 900099A001  
 Bezeichnung Connection brackets on DIN bar, FLUX 1 - 4

Hinweis: Komplett mit 2 M5x14 Schrauben und 1 M6 Setzschraube.

SY1 - SY2 VERBINDUNGSKIT



Artikelnummer 900099A002  
 Bezeichnung Adapter FLUX 1 - SY1

Artikelnummer 900099A003  
 Bezeichnung Adapter FLUX 2 - SY2

Maximales Drehmoment für die Schraube: 0,4 Nm für SY1.  
 Maximales Drehmoment für die Schraube: 2,5 Nm für SY2.

NOTIZEN

WARTUNGSEINHEITEN  
DURCHFLUSSMESSER SERIE FLUX

## Zubehör

	Artikel Nr.	Typen Nr.
Gerade Steckdose M12 x 1 mm, 5-polig, für elektrisches Anschlusskabel	148191	W0970513001
Elektrisches Anschlusskabel mit gerader Steckdose und 5 m-Kabel, 5-adrig, für Wartungseinheit »ONE«	101132	533.901
90°-Winkelsteckdose M12 x 1 mm, 5-polig, für elektrisches Anschlusskabel	148239	W0970513003
Elektrisches Anschlusskabel mit 90°-Winkelsteckdose und 5 m-Kabel, 5-adrig, für Wartungseinheit »ONE«	101133	533.902
Adapter für DIN-Schiene (EN 50022) inkl. 2 M5 x 14 mm Schrauben und 1 M6 Madenschraube, für Serie »FLUX« BG 1-4	148236	900099A001