

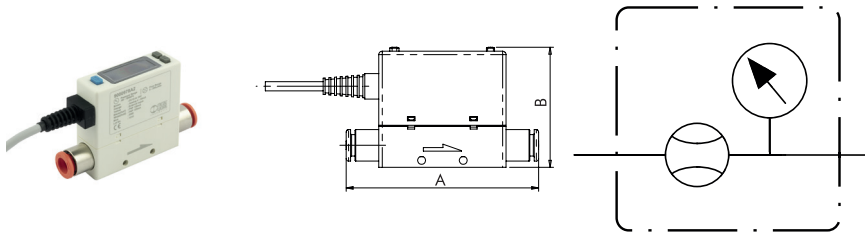
# Durchflussmesser

Serie »FLUX 0«

**MAX**

Artikel Nr. 148228

Typen Nr. 9000958V2



Beispielhafte Darstellung

Thermische Durchflussmesser der Baureihe »FLUX 0« dienen zur Systemüberwachung von Durchfluss- und Verbrauchsänderungen, sowie für Leckagen- und Energieeffizienzmessungen in miniaturisiertem Gehäuse. Die Lieferung erfolgt komplett mit Steckverschraubungen. Für optimale Ergebnisse muss eine Beruhigungsstrecke von mindestens 80 mm eingehalten werden. Bei Nichtbeachtung entstehen Luftverwirbelungen, die das Messergebnis verfälschen. Zwei digitale und ein analoger Ausgang ermöglichen wahlweise die Messung des momentanen Durchflusses, des kumulierten Durchflusses oder des Druckes, so dass sie die Funktion eines Durchflussmessers, Durchflussschalters, Manometers oder Druckschalters übernehmen können.

## Technische Informationen

Serie	FLUX 0
BG	0
Ausführung	analog
Analoger Ausgang	1 - 5 V DC
Display	mit
Anschluss	Steckanschluss Ø 8 mm
Elektrischer Anschluss	Stecker mit Kabel, 6-polig
Medium	ölfreie Druckluft und neutrale Gase
Erforderliche Reinheitsklasse nach ISO 8573-1	4.7.3
Eingangsdruck max.	10 bar
Betriebsdruck	-0,9 - 8 bar
Durchflussmessbereich	0 NI/min bis 50 NI/min
Temperaturbereich	0 bis 50 °C
Digitaler Ausgang	2 PNP
Hysterese	einstellbar
Versorgungsspannung	12 bis 24 ±10 % V DC
Betriebsspannung	10,8 - 26,4 V DC
Stromaufnahme	≤ 50 mA
Drucksensor	mit
Funktion	Durchflussmesser/-schalter, Manometer, Druckschalter

## Technische Informationen

Ausgabe der Messwerte	über Leitung und Display
WiFi	ohne
Kompatibel mit App	nein
Gehäuse	Technopolymer
Durchflussrichtung	unidirektional
Messsystem	thermisch
Schutzart	IP 40
Lieferumfang	Stecker mit 2 m Kabel
A	83 mm
B	52 mm

Vor dem Gerät mind. 80 mm Beruhigungsstrecke einhalten.  
Ein 5- $\mu$ m-Filter und ein 0,01- $\mu$ m-Ölfilter werden empfohlen.

## Kaufmännische Daten

Zolltarifnummer	90261021
Ursprungsland	TW
eCl@ss 5.1.4	27200490
eCl@ss 9.0	27200490
UNSPSC_Code_v190501	20121904
UNSPSC_CodeDesc_v190501	Flow measurement equipment

## Material Informationen

REACH SVHC1 Stoff Name	lead
CAS-Nr. SVHC 1	7439-92-1
RoHS Werkstoff-Hinweis	RoHs compliant
REACH Info	contains SVHC substance

## DURCHFLUSSMESSER SERIE FLUX 0

Die Durchflussmesser der FLUX 0-Serie sind miniaturisierte Geräte zur Messung des Luftdurchflusses. Sie sind mit Steckanschlüssen für Schläuche ausgestattet.

Zahlreiche Funktionen können auf einem dreifarbigem Display angezeigt werden. Die Geräte verfügen über zwei digitale und einen analogen Ausgang, die jeweils frei zur Messung des momentanen Durchflusses, des kumulierten Durchflusses oder des Drucks eingestellt werden können. Dadurch können sie als Durchflussmesser, Durchflussschalter, Druckmessgerät oder Druckschalter eingesetzt werden. Sie zeichnen sich durch ihre kompakten Abmaße aus, mit einer Breite von nur 17 mm.

Die FLUX 0-Durchflussmesser sind in zwei Modellen erhältlich: Eines für Durchflussraten bis zu 50 NI/min und das andere für bis zu 200 NI/min. Sie können mit 12 VDC oder 24 VDC betrieben werden.



DURCHFLUSSMESSER SERIE FLUX 0 WARTUNGSEINHEITEN

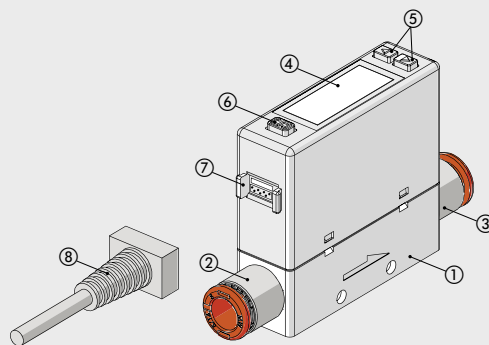
TECHNICAL DATA		FLUX 0 50 L	FLUX 0 200 L
Durchflusssbereich	NI/min	0 - 50	0 - 200
Durchflussrichtung			unidirektional
Arbeitsdruckbereich	bar		-0,9 bis 8
	MPa		-0,09 bis 0,8
	psi		-13 bis 116
Maximal zulässiger Druck	bar		10
Leitungsdurchmesser für Steckverschraubung	mm		8
Anschlusskabel	VDC	12 bis 24 ± 10%, Restwelligkeit max. 10 %	
Stromverbrauch	mA	≤ 50	
Stromkabel		Kabel Ø 4 mm, Länge 2 m, silbeständig, 26 AWG (6 × 0,15 mm²)	
Gewicht	g	100 (inkl. Kabel)	
<b>ANZEIGE</b>			
Durchflussmenge			
Anzeigebereich	NI/min	0 - 50	0 - 200
Minimale Einstellungsskala	NI/min	0,1	1
	ft³/min	1	1
Konstante Durchflussmenge			
Anzeigebereich		9999999,9	99999999
Minimale Einstellungsskala	NI	0,1	1
	ft³	1	1
Druck			
Anzeigebereich	kPa	-100 bis 1000	
Minimale Einstellungsskala	kPa	1	
	bar	0,01	
	psi	0,1	
<b>PRÄZISION</b>			
Durchfluss		2 bis 100 % des Endwerts (FS)	
Garantierter Messbereich		± 3 % des Endwerts (FS) ± 1 Zählwert ▲	
Anzeigegegenauigkeit		± 5 % des Endwerts (FS) ▲	
Anzeigegegenauigkeit des analogen Ausgangs		± 1 % des Endwerts (FS) ± 1 Zählwert ■	
Wiederholgenauigkeit		± 3 % des Endwerts (FS) ■	
Linearität		± 2 % des Endwerts (FS) für Temperaturbereich 15-35°C; ± 5 % des Endwerts (FS) für Temperaturbereich 0-15°C or 35-50°C □	
Temperaturkennlinie		± 5 % des Endwerts (FS) ± 1 Zählwert *	
Druck		0 bis 100 % des Endwerts (FS)	
Garantierter Messbereich		± 2 % des Endwerts (FS) ± 1 Zählwert ●	
Anzeigegegenauigkeit		± 2,5 % des Endwerts (FS) ●	
Anzeigegegenauigkeit des analogen Ausgangs		± 0,2 % des Endwerts (FS) ± 1 Zählwert ●	
Wiederholgenauigkeit		± 1 % des Endwerts (FS) ●	
Linearität		± 2 % des Endwerts (FS) ●	
Temperaturkennlinie			

- ▲ Angaben gültig unter folgenden Bedingungen: Eingangsdruck 3 bar, Ausgangsdruck 1 bar, Temperatur 25 °C
- Angaben gültig unter folgenden Bedingungen: Ausgangsdruck 1 bar, Temperatur 25 °C
- \* Angaben gültig unter folgenden Bedingungen: -90 bis 800 kPa, Ausgangsdruck 1 bar, Temperatur 25 °C
- Angaben gültig unter folgenden Bedingungen: Durchflussrate 0 NI/min, Temperatur 25 °C

TECHNISCHE DATEN	FLUX 0 50 L	FLUX 0 200 L
<b>DIGITALE AUSGÄNGE</b>		
Anzahl der Ausgänge		2 PNP
Strom, maximal	mA	125
Spannung, maximal	VDC	24
Restspannung	V	≤ 1.5 V
Ansprechzeit bei Durchflusseinstellung	ms	50, 80, 120, 200, 400, 800, 1500 (standard 800)
Ansprechzeit bei Druckeinstellung	ms	2,5, 25, 100, 250, 500, 1000, 1500 (standard 2,5)
Reaktionsmodus bei Durchflusseinstellung		Hysterese-Modus, Fensterkomparator-Modus, Akkumulations-Modus, Akkumulationspuls-Modus ♦ Normally open oder normally closed
Reaktionsmodus, Einstellung Druckmodus		Ein-Punkt-Einstellmodus, Hysterese-Modus, Fensterkomparator-Modus. Normally open oder normally closed ♦
Hysterese		Einstellbar
Kurzschlusschutz am Ausgang		Ja
Kumulierter Impulsausgang	Nl/Impuls ft <sup>3</sup> /Impuls	2 7
<b>ANALOGER AUSGANG</b>		
Version mit Spannung	V	1 bis 5, 1 kΩ Impedanz
Version mit Strom	mA	4 bis 20, mit ≤ 300 Ω Impedanz
Ansprechzeit bei Durchflusseinstellung	ms	≤ 100
Ansprechzeit bei Druckeinstellung	ms	≤ 50
<b>UMGEBUNGSBEDINGUNGEN</b>		
Medium		Gefilterte, getrocknete und ungeölte Luft, neutrale Gase Ein 5 µm Filter und ein 0,01 µm Ölfiter werden empfohlen.
Schutzart		IP 40
Temperaturbereich	°C	0 bis 50
Lagertemperatur	°C	0 bis 60 °C, jedoch ohne Kondensat oder Eis.
Umgebungsfeuchtigkeit		35 bis 85 % relative Luftfeuchtigkeit; kein Kondensat.
Isolationsspannung		1000 VAC für eine Minute zwischen Gehäuse und Kabel.
Isulationswiderstand		Mindestens 50 MΩ (bei 500 VDC zwischen Gehäuse und Kabel).
Zulässige Vibration		1,5 mm Amplitude oder 10 g mit Abtastung jede Minute von 10 bis 55 Hz bei 10 Hz, für 2 Stunden in jede Richtung x, y und z.
Schlagfestigkeit		100 m/s <sup>2</sup> (10 g), 3 Mal in jede Richtung x, y und z.
Elektromagnetische Verträglichkeit (EMV)		IEC 61000-6-2, IEC 61000-6-4

♦ Siehe Bedienungsanleitung für weitere Details

#### AUFBAU

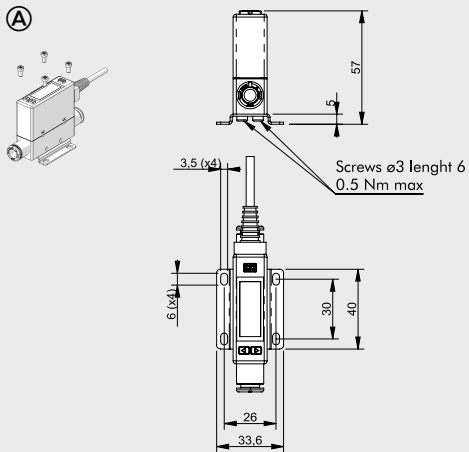


- ① GEHÄUSE: Technopolymer
- ② EINGANGS-STECKVERBINDUNG: Vernickeltes Messing und Technopolymer
- ③ AUSGANGS-STECKVERBINDUNG: Vernickeltes Messing und Technopolymer
- ④ DISPLAY: LCD

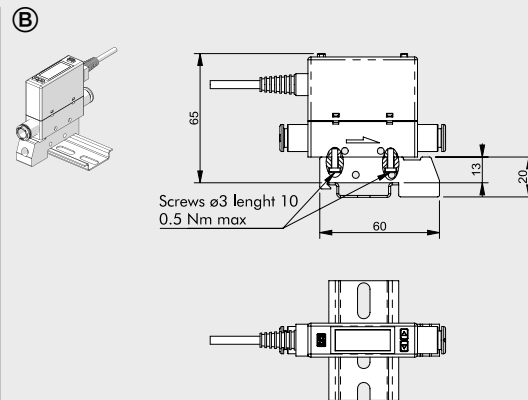
- ⑤ KNÖPFE: Silikon  
Auswahl des Betriebsmodus, Ein-/Ausschalten und Werteinstellung
- ⑥ KNOBF: Silikon  
Auswahl des Betriebsmodus und Bestätigung der eingestellten Werte
- ⑦ STECKER
- ⑧ STECKER MIT KABEL: Länge 2 Meter

**DURCHFLUSSMESSER SERIE FLUX 0 WARTUNGSEINHEITEN**

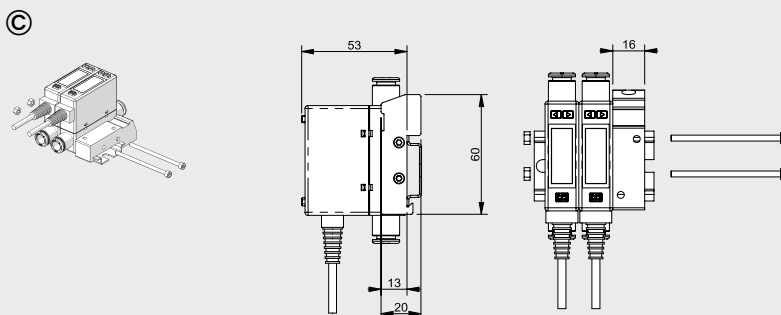


**BEFESTIGUNGSMÖGLICHKEITEN**


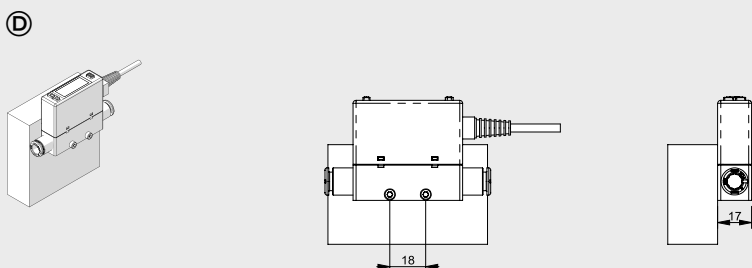
Befestigung mit der Halterung (Artikelnummer 90009A001) unter Verwendung der mitgelieferten Ø3-Schrauben (selbstschneidend) und M3-Schrauben



Einzelbefestigung auf Hutschiene mit Halterung (Artikelnummer 90009A002) unter Verwendung der mitgelieferten Ø3-Schrauben (selbstschneidend).

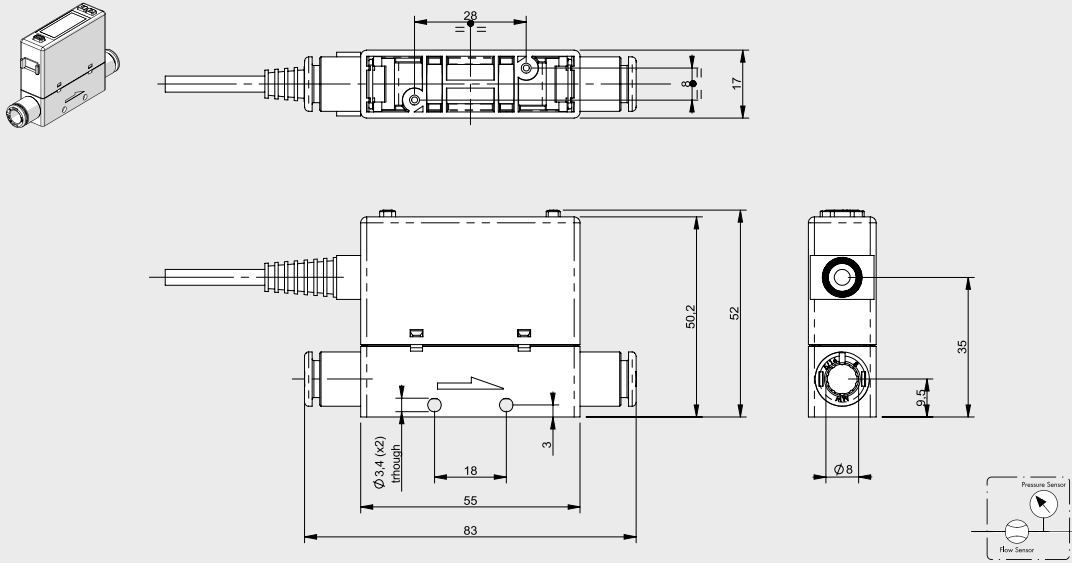


Mehrfachbefestigung auf Hutschiene mit Halterung (Artikelnummer 90009A002) unter Verwendung der seitlichen Ø3,4-Bohrungen mit M3-Schrauben und Muttern.



Seitliche Befestigung mit M3-Schrauben, Mindestlänge 23 mm.

**ABMAßE UND ARTIKELNUMMERN**



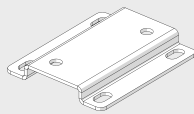
Artikelnummer	Beschreibung
9000958A2	Flowmeter FLUX 0 50L Ø8 PNP 4-20 mA 2 m
9000958V2	Flowmeter FLUX 0 50L Ø8 PNP 1-5V 2 m
9000978A2	Flowmeter FLUX 0 200L Ø8 PNP 4-20 mA 2 m
9000978V2	Flowmeter FLUX 0 200L Ø8 PNP 1-5V 2 m

**ZUBEHÖR**

**HALTEWINKEL**

Artikelnummer	Beschreibung
90009A001	Fixing bracket FLUX 0

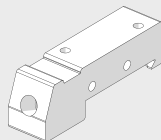
Hinweis: Wird komplett mit zwei 3x6mm-Schrauben für Kunststoff geliefert (max. Drehmoment 0,5 Nm).



**HALTERUNG FÜR OMEGA-HUTSCHIENE (DIN EN 50022)**

Artikelnummer	Beschreibung
90009A002	Connection brackets on DIN bar FLUX 0

Hinweis: Wird komplett mit zwei 3x10mm-Schrauben für Kunststoff geliefert (max. Drehmoment 0,5 Nm).



DURCHFLOßMESSER SERIE FLUX 0 WARTUNGSEINHEITEN

## Zubehör

	Artikel Nr.	Typen Nr.
Befestigungswinkel inkl. 2 M3 x 6 mm selbstschneidende Schrauben für Kunststoff, für Serie »FLUX 0«	148186	90009A001
Adapter für DIN-Schiene (EN 50022) inkl. 2 M3 x 10 mm selbstschneidende Schrauben für Kunststoff, für Serie »FLUX 0«	148187	90009A002