

Drucksensor

Typ A-1200

MAX

Artikel Nr. 148293

Typen Nr. A1200.14.016.1.1.P.IO.4



Beispielhafte Darstellung

Der Typ A-1200 ist ein Drucksensor ohne Display, der über IO-Link flexibel programmierbar und vielfältig einsetzbar ist. Er ist dank IO-Link ideal für den Einsatz in intelligenten Maschinen. Damit präzise Messergebnisse dauerhaft sichergestellt sind, verfügt der Drucksensor über integrierte Diagnosefunktionen, die den Gerätezustand überwachen und lässt sich zudem über das digitale Signal komfortabel extern konfigurieren und jederzeit anpassen.

Die robuste Ausführung des Drucksensor mit IO-Link ist speziell für extreme Umgebungsbedingungen konzipiert. Mit geschweißtem M12x1-Stecker hält dieser Schockbelastungen von bis zu 1000 g mühelos stand und ist für Messstofftemperaturen zwischen -30 bis 100 °C ausgelegt und daher in nahezu jede Anwendung integrierbar. Ausfallzeiten sowie damit verbundene Wartungsaufwände und -kosten sinken aufgrund der stabilen Bauweise deutlich.

Eine 360°-LED-Statusanzeige informiert optisch über den Sensorzustand. Das grüne (OK), gelbe (kritischer Zustand) oder rote (Fehler) Signal ermöglicht eine intuitive wie schnelle Fehlererkennung und -behebung. Bei Wartungen erleichtert eine Blinkfunktion via IO-Link die eindeutige Lokalisierung eines Drucksensors. Verwechslungen wird vorgebeugt und die Wartung beschleunigt.

Technische Informationen

WIKA Typ	A-1200
Gehäuse	CrNi-Stahl 316L
Umgebungstemperatur	-30 bis 85 °C
Schutzart	IP 65 und IP 67
Genauigkeit	1,0% FS
Ausgangssignal	1 Schaltausgang (PNP, IO-Link)
Gewinde	G 1/4 AG
Messstoffberührte Teile	CrNi-Stahl 316L, PH-Stahl
Elektrischer Anschluss	Rundsteckverbinder M12x1, 4-polig
IO-Link	1.1
Hilfsenergie	DC 10 - 32 V
Messbereich	0 - 16 bar
Betriebstemperatur	-20 bis 80 °C
Mediumtemperatur	-30 bis 100 °C

Weitere Sonderausführungen u.a. mit unterschiedlichen Ausgangssignalen, Messbereichen, Genauigkeitsklassen, Prozessanschlüssen, Druckeinheiten und Zulassungen sind für die jeweilige Anwendung individuell wählbar und auf Anfrage erhältlich.

Kaufmännische Daten

Zolltarifnummer	90262020
Ursprungsland	DE
eCl@ss 5.1.4	27140101
eCl@ss 9.0	27140101
UNSPSC_Code_v190501	41112217
UNSPSC_CodeDesc_v190501	Electronic temperature switches

Material Informationen

REACH SVHC1 Stoff Name	Lead
CAS-Nr. SVHC 1	7439-92-1
RoHS Werkstoff-Hinweis	RoHS compliant
REACH Info	contains SVHC substance

Drucksensor mit IO-Link PNP- oder NPN-Schaltausgang Typ A-1200

WIKA Datenblatt PE 81.90



Anwendungen

- Werkzeugmaschinen
- Hydraulik und Pneumatik
- Automatisierungstechnik
- Sondermaschinenbau

Leistungsmerkmale

- Industrie 4.0-fähiger IO-Link-Sensor verbessert Konnektivität und Diagnose
- Ausgelegt für raue Beanspruchung bis 1.000 g Schock und -40 ... +125 °C [-40 ... +257 °F]
- Optimiertes Design erleichtert die OEM-Maschinenintegration
- Mehrfarbige 360°-LED-Statusanzeige vereinfacht die Fehlersuche und Lokalisierung



Abb. links: Metallische Ausführung

Abb. rechts: Ausführung mit 3-farbiger Statusanzeige

Beschreibung

Der Typ A-1200 ist ein Drucksensor ohne Display, der über IO-Link flexibel programmierbar und vielfältig einsetzbar ist – ob zur Drucküberwachung oder als elektronischer PNP/NPN-Schalter für die Prozesssteuerung.

Mehr Sicherheit durch digitale Vernetzung

Der Drucksensor Typ A-1200 ist dank IO-Link ideal für den Einsatz in intelligenten Maschinen. Damit präzise Messergebnisse dauerhaft sichergestellt sind, verfügt der Drucksensor über integrierte Diagnosefunktionen, die den Gerätezustand überwachen. Der Typ A-1200 lässt sich zudem über das digitale Signal komfortabel extern konfigurieren und jederzeit anpassen

Robust und belastbar, auch in rauen Umgebungen

Die robuste Ausführung des Typs A-1200 ist speziell für extreme Umgebungsbedingungen konzipiert. Mit geschweißtem M12 x 1-Stecker hält diese Schockbelastungen von bis zu 1.000 g mühelos stand. Sie ist für Messstofftemperaturen zwischen -40 ... +125 °C

ausgelegt und daher in nahezu jede Anwendung integrierbar. Ausfallzeiten sowie damit verbundene Wartungsaufwände und -kosten sinken aufgrund der stabilen Bauweise deutlich.

Einfache OEM-Integration

Die Integration des Drucksensors Typ A-1200 in die OEM-Serienproduktion ist schnell erledigt. Die Sensoren lassen sich anhand gewünschter Kundenparameter bereits durch WIKA voreinstellen. Alternativ verkürzt eine automatisierte IO-Link-Programmierung die Konfigurationszeit im Werk.

Schnelle Wartung dank optischem Feedback

Eine 360°-LED-Statusanzeige informiert optisch über den Sensorzustand. Das grüne (OK), gelbe (kritischer Zustand) oder rote (Fehler) Signal ermöglicht eine intuitive wie schnelle Fehlererkennung und -behebung. Bei Wartungen erleichtert eine Blink-Funktion via IO-Link die eindeutige Lokalisierung eines Drucksensors. Verwechslungen wird vorgebeugt und die Wartung beschleunigt.

Messbereiche

Relativdruck								
bar	0 ... 0,4	0 ... 0,6	0 ... 1	0 ... 1,6	0 ... 2,5	0 ... 4	0 ... 6	0 ... 10
	0 ... 16	0 ... 25	0 ... 40	0 ... 60	0 ... 100	0 ... 160	0 ... 250	0 ... 400
	0 ... 600	0 ... 1.000						
psi	0 ... 10	0 ... 15	0 ... 25	0 ... 30	0 ... 50	0 ... 100	0 ... 160	0 ... 200
	0 ... 300	0 ... 500	0 ... 1.000	0 ... 1.500	0 ... 2.000	0 ... 3.000	0 ... 5.000	0 ... 7.500
	0 ... 10.000	0 ... 15.000						

Absolutdruck								
bar	0 ... 0,4	0 ... 0,6	0 ... 1	0 ... 1,6	0 ... 2,5	0 ... 4	0 ... 6	0 ... 10
	0 ... 16	0 ... 25						
psi	0 ... 10	0 ... 15	0 ... 25	0 ... 30	0 ... 50	0 ... 100	0 ... 160	0 ... 200
	0 ... 300							

Vakuum- und +/- Messbereich								
bar	-1 ... 0	-1 ... +0,6	-1 ... +1,5	-1 ... +3	-1 ... +5	-1 ... +9	-1 ... +15	-1 ... +24
psi	-14,5 ... 0	-14,5 ... +15	-14,5 ... +30	-14,5 ... +50	-14,5 ... +100	-14,5 ... +160	-14,5 ... +200	-14,5 ... +300

Die angegebenen Messbereiche sind auch in kg/cm², kPa und MPa erhältlich.

Sondermessbereiche zwischen 0 ... 0,4 und 0 ... 1.000 bar [0 ... 10 bis 0 ... 15.000 psi] sind auf Anfrage erhältlich.

Sondermessbereiche weisen eine verminderte Langzeitstabilität und erhöhte Temperaturfehler auf.

Überlastsicherheit

Die Überlastsicherheit bezieht sich auf das verwendete Sensorelement. Abhängig vom gewählten Prozessanschluss und der Dichtung, können sich Einschränkungen in der Überlastsicherheit ergeben.

- Messbereich ≤ 600 bar [< 8.000 psi]: 2-fach
- Messbereich bis 1.000 bar [≥ 8.000 psi]: 1,5-fach

Erhöhte Überlastsicherheit (Option)

Bei erhöhter Überlastsicherheit gelten abweichende Temperaturfehler und Langzeitstabilität.

Vakuumfest

Ja

LED-Status-Anzeige (Option)

Sichtbarkeit: 360°

Grün: Betrieb

Gelb: Warnung

Rot: Fehler

Ausgangssignale

Schaltausgang		IO-Link 1.1	Teach
SP1	SP2		
PNP	-	-	-
NPN	-	-	-
PNP	-	x	-
PNP	-	-	x
NPN	-	-	x
PNP	PNP	x	-
NPN	NPN	-	-

IO-Link

Revision: 1.1
 Übertragungsgeschwindigkeit: 38,4 kBaud (COM2)
 Min. Zykluszeit: 2,3 ms
 Masterportklasse: A

Abgleich Nullpunkt-Offset

max. 3 % der Spanne (über IO-Link)

Dämpfung Schaltausgänge

0 ms ... 65 s (einstellbar über IO-Link)

Einschaltzeit

1 s

Schaltswellen

Schaltpunkt 1 und Schaltpunkt 2 sind jeweils individuell über IO-Link einstellbar.
 Schaltpunkt 1 kann mittels Teach-Funktion auf den anstehenden Druckwert eingestellt werden.

Schaltfunktionen

Schließer, Öffner, Fenster, Hysterese (einstellbar über IO-Link)
 Die Schaltfunktion des Schaltpunktes 1 kann mittels Teach-funktion als Öffner oder Schließer eingestellt werden.

Schaltspannung

Hilfsenergie - 1 V

Schaltstrom

max. 250 mA, siehe Derating-Kurven

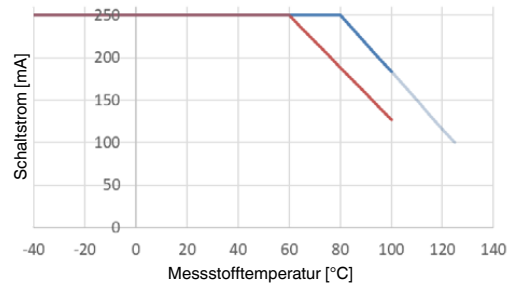
Ansprechzeit Schaltausgang

≤ 5 ms

Lebensdauer

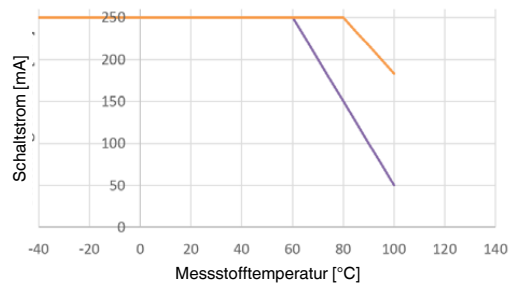
100 Millionen Schaltwechsel

Derating-Kurve pro Schaltausgang, ohne UL-Zulassung



— Standard
 — Ohne IO-Link, Teach oder LED-Anzeige
 — Mit M12 x 1- Rundstecker, metallisch

Derating-Kurve pro Schaltausgang, mit UL-Zulassung



— Standard und IO-Link, Teach oder LED-Anzeige
 — Mit M12 x 1- Rundstecker, metallisch

Spannungsversorgung

Hilfsenergie

DC 10 ... 32 V

Stromverbrauch

≤ 25 mA

Gesamtstromaufnahme

≤ 0,3 A inkl. Schaltstrom (bei einem Schaltausgang)
 ≤ 0,6 A inkl. Schaltstrom (bei zwei Schaltausgängen)

Referenzbedingungen (nach IEC 61298-1)

Temperatur: 15 ... 25 °C [59 ... 77 °F]
 Luftdruck: 860 ... 1.060 mbar [12,5 ... 15,4 psi]
 Luftfeuchte: 45 ... 75 % r. F.
 Nennlage: Kalibriert bei senkrechter Einbaulage mit
 Prozessanschluss nach unten.
 Hilfsenergie: DC 24 V

Genauigkeitsangaben

Genauigkeit, Schaltausgang

≤ ±1 % der Spanne (Option: ≤ ±0,5 % der Spanne)

Langzeitdrift, Schaltausgang

≤ ±0,1 %
 ≤ ±0,2 % für Messbereiche ≤ 0,69 bar [10 psi]
 ≤ ±0,26 % bei erhöhter Überlastsicherheit

Schaltstromabhängigkeit

Bei Schaltströmen größer 50 mA:
 ≤ ±0,05 % pro 50 mA zusätzlich anliegendem Schaltstrom

Ausführungen ohne Teach-Funktion, LED-Statusanzeige und
 IO-Link 1.1:

≤ ±0,075 % pro 50 mA zusätzlich anliegendem Schaltstrom

Temperaturfehler im Nenntemperaturbereich

≤ ±1,5 % der Spanne
 ≤ ±2,5 % der Spanne für erhöhte Überlastsicherheit

Temperaturkoeffizienten im Nenntemperaturbereich

Mittlerer TK Nullpunkt: ≤ ±0,16 % der Spanne/10 K
 Mittlerer TK Spanne: ≤ ±0,16 % der Spanne/10 K

Einsatzbedingungen

Zulässige Temperaturbereiche

	Standard	Option 1) 2)
Messstoff	-30 ... +100 °C [-22 ... +212 °F]	-40 ... +125 °C [-40 ... +257 °F]
Umgebung	-30 ... +85 °C [-22 ... +185 °F]	-40 ... +85 °C [-40 ... +185 °F]
Lagerung	-40 ... +70 °C [-40 ... +158 °F]	
Nenntemperatur	-20 ... +80 °C [-4 ... +176 °F]	

1) Nur für Rundstecker M12 x 1, metallisch

2) Messstofftemperatur begrenzt auf -40 ... +100 °C [-40 ... +212 °F] mit UL-Zulassung

Luftfeuchte

45 ... 75 % r. F.

Vibrationsbeständigkeit

25 g, 10 ... 2.000 Hz (IEC 60068-2-6, bei Resonanz)

Schockfestigkeit

100 g, 6 ms (IEC 60068-2-27, mechanisch)
 1.000 g, 1 ms (IEC 60068-2-27, mechanisch) 1)

1) Nur für Rundstecker M12 x 1, metallisch

Lebensdauer

100 Millionen Lastwechsel

Schutzart (nach IEC 60529)

siehe „Elektrische Anschlüsse“

Einbaulage

beliebig

Werkstoffe

Messstoffberührte Teile

Messbereiche < 10 bar [150 psi]: 316L
 Messbereiche ≥ 10 bar [150 psi]: 316L, PH-Stahl

Nicht messstoffberührte Teile

Gehäuse: 316L
 Rundstecker M12 x 1, metallisch: 316L
 Rundstecker M12 x 1: PBT GF30
 LED-Status-Anzeige: PC

Druckübertragungsmedium

Synthetisches Öl für alle Relativdruck-Messbereiche < 10 bar [150 psi] ¹⁾ und alle Absolutdruck-Messbereiche.

¹⁾ < 16 bar [250 psi] bei erhöhter Überlastsicherheit

Optionen für spezielle Messstoffe

- Öl- und fettfrei: Restkohlenwasserstoff: < 1.000 mg/m²
 - Sauerstoff, öl- und fettfrei: Restkohlenwasserstoff: < 200 mg/m²
- Verpackung: Schutzkappe auf dem Prozessanschluss, in Vakuumbbeutel eingeschweißt
 Max. zulässige Temperatur -20 ... +60 °C [-4 ... +140 °F]
 Verfügbare Messbereiche:
 0 ... 0,4 bar bis 0 ... 400 bar [0 ... 10 bis 0 ... 5.000 psi]
 -1 ... 0 bis -1 ... 24 bar [-14,5 ... 0 bis -14,5 ... 300 psi]
 Werkseitig ohne Dichtung
 Verfügbare Prozessanschlüsse siehe „Prozessanschlüsse“

Prozessanschlüsse

Norm	Gewinde	Max. Nenndruck	Dichtung
DIN EN ISO 1179-2 (ehemals DIN 3852-E)	G ¼ A	600 bar [8.700 psi]	NBR (Optionen: ohne, FPM/FKM)
	G ½ A	400 bar [5.800 psi]	NBR (Optionen: ohne, FPM/FKM)
EN 837	G ¼ B ¹⁾	1.000 bar (14.500 psi)	ohne (Optionen: Kupfer, CrNi-Stahl)
	G ¼ Innengewinde ¹⁾	1.000 bar (14.500 psi)	ohne (Optionen: Kupfer, CrNi-Stahl)
	G ½ B ¹⁾	1.000 bar (14.500 psi)	ohne (Optionen: Kupfer, CrNi-Stahl)
ANSI/ASME B1.20.1	¼ NPT ¹⁾	1.000 bar (14.500 psi)	-
	½ NPT ¹⁾	1.000 bar (14.500 psi)	-
ISO 7	R ¼ ¹⁾	1.000 bar (14.500 psi)	-
KS	PT ¼ ¹⁾	1.000 bar (14.500 psi)	-
-	G ¼ Innengewinde (Ermeto-kompatibel) ¹⁾	1.000 bar (14.500 psi)	ohne (Optionen: Kupfer, CrNi-Stahl)

¹⁾ geeignet für Sauerstoff, öl- und fettfrei.

Weitere Anschlüsse auf Anfrage.

Drossel (Option)

Für Anwendungen bei denen Druckspitzen auftreten, empfiehlt sich der Einsatz einer Drossel. Die Drossel verengt den Druckkanal auf 0,6 mm und erhöht dadurch die Resistenz gegen Druckspitzen.

Erweiterte Kanalbohrung (Option)

Für Anwendungen mit verschmutzten oder viskosen Messstoffen ist für spezifische Prozessanschlüsse eine erweiterte Kanalbohrung mit 6 oder 12 mm Durchmesser verfügbar, um das Risiko einer Verblockung des Druckkanals zu reduzieren.

Elektrische Anschlüsse

Anschluss	Schutzart (nach IEC 60529)
Rundstecker M12 x 1, metallisch (4-polig)	IP65 und IP67
Rundstecker M12 x 1 (4-polig)	
mit LED-Status-Anzeige	IP65 und IP67
ohne LED-Status-Anzeige	IP65 und IP67
Winkelstecker DIN 175301-803 A (3-polig) ¹⁾	
mit LED-Status-Anzeige	IP65
ohne LED-Status-Anzeige	IP65

1) Nur ohne IO-Link und ohne Teach-Funktion verfügbar

Die angegebenen Schutzarten (nach IEC 60529) gelten nur im gesteckten Zustand mit Gegensteckern entsprechender Schutzart.

Elektrische Sicherheit

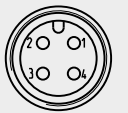
Kurzschlussfestigkeit: SP1 / SP2 gegen U-

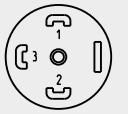
Verpolungsschutz: U+ gegen U-

Isolationsspannung: DC 500 V

Überspannungsschutz: DC 36 V

Anschlussschema

Rundstecker M12 x 1 (4-polig)	
	U+ 1
	U- 3
	SP1 / C 4
	SP2 / Teach 2

Winkelstecker DIN 175301-803 A (3-polig)	
	U+ 1
	U- 2
	SP1 3

Legende:

U+ Positiver Versorgungsanschluss

U- Negativer Versorgungsanschluss

SP1 Schaltausgang 1

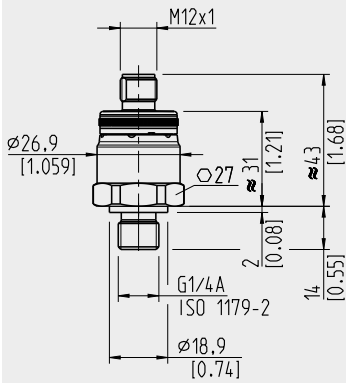
SP2 Schaltausgang 2

C Kommunikation mit IO-Link

Teach Teach-Eingang für Schaltausgang/Schaltfunktion

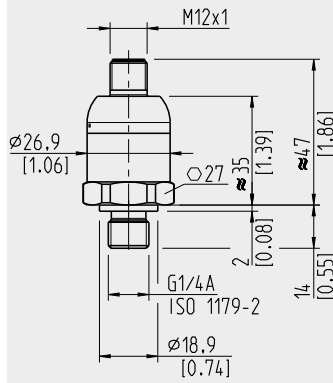
Abmessungen in mm [in]

Rundstecker M12 x 1 mit LED-Status-Anzeige



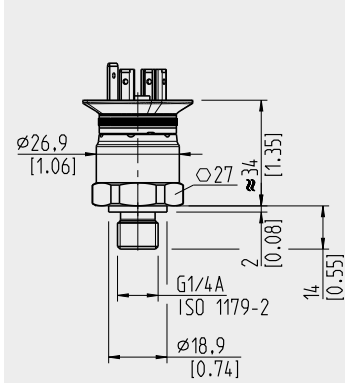
Gewicht: 60 ... 100 g [2,12 ... 3,53 oz]

Rundstecker M12 x 1, metallische Ausführung



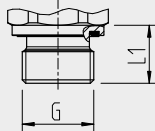
Gewicht: 80 ... 120 g [2,82 ... 4,23 oz]

Winkelstecker DIN 175301-803 A mit LED-Status-Anzeige



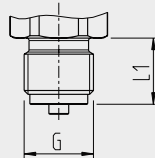
Gewicht: 60 ... 100 g [2,12 ... 3,53 oz]

**DIN EN ISO 1179-2
(ehemals DIN 3852-E)**



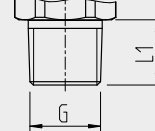
G	L1
G ¼ A	14 [0,55]
G ½ A	17 [0,67]

EN 837



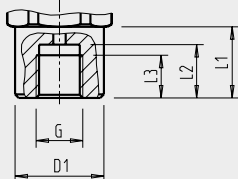
G	L1
G ¼ B	13 [0,51]
G ½ B	20 [0,79]

**ANSI/ASME B1.20.1
KS
ISO 7**



G	L1
¼ NPT	13 [0,51]
½ NPT	19 [0,75]
R ¼	13 [0,51]
PT ¼	13 [0,51]

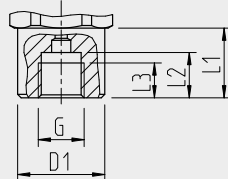
Innengewinde



G	L1	L2	L3	D1
G ¼	20 [0,79]	15 [0,59]	12 [0,47]	Ø 25 [0,98]


Ermeto kompatibel




EN 837, Innengewinde



G	L1	L2	L3	D1
G ¼ A	20 [0,79]	13 [0,51]	10 [0,39]	Ø 25 [0,98]

Zubehör und Ersatzteile

Dichtungen		
	Beschreibung	Bestellnummer
	NBR Profildichtung G ¼ A DIN EN ISO 1179-2 (ehemals DIN 3852-E)	1537857
	FPM/FKM Profildichtung G ¼ A DIN EN ISO 1179-2 (ehemals DIN 3852-E)	1576534
	NBR Profildichtung G ½ A DIN EN ISO 1179-2 (ehemals DIN 3852-E)	1039067
	FPM/FKM Profildichtung G ½ A DIN EN ISO 1179-2 (ehemals DIN 3852-E)	1039075
	Kupfer G ¼ B EN 837	11250810
	CrNi-Stahl G ¼ B EN 837	11250844
	Kupfer G ½ B EN 837	11250861
	CrNi-Stahl G ½ B EN 837	11251042

Steckverbinder mit angespritztem Kabel				
	Beschreibung	Temperaturbereich	Kabeldurchmesser	Bestellnummer
	Gerade Ausführung, offenes Ende, 4-polig, 2 m [6,6 ft] PUR-Kabel, UL listed, IP67	-20 ... +80 °C [-4 ... +176 °F]	4,5 mm [0,18 in]	14086880
	Gerade Ausführung, offenes Ende, 4-polig, 5 m [16,4 ft] PUR-Kabel, UL listed, IP67	-20 ... +80 °C [-4 ... +176 °F]	4,5 mm [0,18 in]	14086883
	Gerade Ausführung, offenes Ende, 4-polig, 10 m [32,8 ft] PUR-Kabel, UL listed, IP67	-20 ... +80 °C [-4 ... +176 °F]	4,5 mm [0,18 in]	14086884
	Abgewinkelte Ausführung, offenes Ende, 4-polig, 2 m [6,6 ft] PUR-Kabel, UL listed, IP67	-20 ... +80 °C [-4 ... +176 °F]	4,5 mm [0,18 in]	14086889
	Abgewinkelte Ausführung, offenes Ende, 4-polig, 5 m [16,4 ft] PUR-Kabel, UL listed, IP67	-20 ... +80 °C [-4 ... +176 °F]	4,5 mm [0,18 in]	14086891
	Abgewinkelte Ausführung, offenes Ende, 4-polig, 10 m [32,8 ft] PUR-Kabel, UL listed, IP67	-20 ... +80 °C [-4 ... +176 °F]	4,5 mm [0,18 in]	14086892
	Verbindungskabel, 4-polig, 2 m [6,6 ft] PUR-Kabel, UL-listed, IP67 1x LED grün, 2x LED gelb	-20 ... +80 °C [-4 ... +176 °F]	4,5 mm [0,18 in]	14252834
	Verbindungskabel, 4-polig, 5 m [16,4 ft] PUR-Kabel, UL-listed, IP67 1x LED grün, 2x LED gelb	-20 ... +80 °C [-4 ... +176 °F]	4,5 mm [0,18 in]	14252835

Zulassungen

Logo	Beschreibung	Land
	EU-Konformitätserklärung <ul style="list-style-type: none"> ■ EMV-Richtlinie, EN 61326 Emission (Gruppe 1, Klasse B) und Störfestigkeit (industrieller Bereich) ■ Druckgeräterichtlinie ■ RoHS-Richtlinie 	Europäische Union
	UL Sicherheit (z. B. elektr. Sicherheit, Überdruck, ...)	USA und Kanada
	EAC EMV-Richtlinie	Eurasische Wirtschaftsgemeinschaft
	GOST Metrologie, Messtechnik	Russland

Herstellerinformationen und Bescheinigungen

Logo	Beschreibung
-	China RoHS-Richtlinie
-	MTTF > 100 Jahre

Patente, Schutzrechte

Geschütztes Design (DPMA Nr. 402017001481-0003)

Zulassungen und Zertifikate siehe Internetseite

Bestellangaben

Typ / Genauigkeit / Messbereich / Prozessanschluss / Dichtung / Messstofftemperatur / Ausgangssignal / Elektrischer Anschluss / Optionen für spezielle Messstoffe und Überlastsicherheit

© 04/2019 WIKA Alexander Wiegand SE & Co. KG, alle Rechte vorbehalten.
Die in diesem Dokument beschriebenen Geräte entsprechen in ihren technischen Daten dem derzeitigen Stand der Technik.
Änderungen und den Austausch von Werkstoffen behalten wir uns vor.

07/2019 DE

WIKA Datenblatt PE 81.90 · 07/2019

Seite 9 von 9



WIKAL Alexander Wiegand SE & Co. KG
 Alexander-Wiegand-Straße 30
 63911 Klingenberg/Germany
 Tel. +49 9372 132-0
 Fax +49 9372 132-406
 info@wika.de
 www.wika.de

Mechanische Montage Für WIKA-Drucksensoren und WIKA-Druckschalter

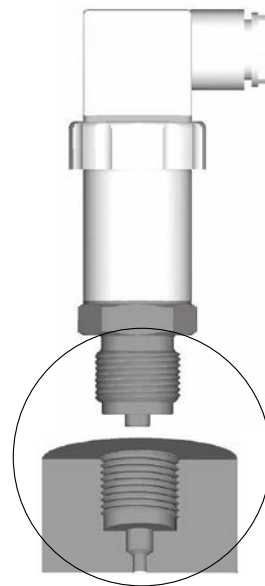
WIKA-Datenblatt IN 00.14

Anwendungen

- Zum Befestigen und Dichten eines WIKA-Drucksensors
- Zum Befestigen und Dichten eines WIKA-Druckschalters

Ausführungen

- Standard-Prozessanschlüsse
- Frontbündige Prozessanschlüsse
- UHP-Prozessanschlüsse
- Hygiene-Prozessanschlüsse



Beschreibung

WIKA bietet Messgeräte mit verschiedensten Prozessanschlüssen an, um den vielfältigen und individuellen Einsatzanforderungen der Kunden gerecht zu werden.

Vom Kunden ist bei der Installation des Drucksensors bzw. Druckschalters ein entsprechendes Einschraubloch zur Verfügung zu stellen. Es dient zur Aufnahme des WIKA-Druckmessensors bzw. WIKA-Druckschalters.

Bei der Auswahl des entsprechenden Einschraubloches ist der Prozessanschluss ebenso entscheidend wie die Gewindeart des Prozessanschlusses und der Einsatz der Dichtung. Prozessanschlüsse werden grundsätzlich in Standard- und frontbündige Prozessanschlüsse eingeteilt.

Gewindearten

WIKA bietet Prozessanschlüsse mit verschiedenen, weltweit zahlreich eingesetzten Gewindearten an.

Dichtungsarten

Es können je nach Prozessanschluss und Messstoff verschiedene Dichtungen und Dichtungsmaterialien eingesetzt werden. Je nach Druckanschluss ist der Einsatzort der Dichtung unterschiedlich (→ Hinweise zu Dichtungen siehe WIKA-Datenblatt AC 09.08).

Weitere Informationen finden Sie nachfolgend. Einige Einschraublöcher werden von WIKA als Einschweißstutzen angeboten. Sie können mit der angegebenen WIKA-Bestellnummer bestellt werden.

Montage mechanischer Anschluss

Anforderungen an die Montagestelle

Die Montagestelle muss folgende Bedingungen erfüllen:

- Dichtflächen am Drucksensor und der Messstelle müssen stets frei von Verschmutzungen sein.
- Ggf. vorhandene Schutzkappe und/oder Mylar- bzw. Schutzfolie erst kurz vor dem Einbau entfernen.
- Zulässige Umgebungstemperaturen bleiben innerhalb der Leistungsgrenzen des Messgerätes. Mögliche Einschränkungen des Umgebungstemperaturbereiches durch verwendete Gegenstecker berücksichtigen.

Mechanische Montage:

1. Vor der Inbetriebnahme den Drucksensor optisch prüfen.
Auslaufende Flüssigkeit weist auf eine Beschädigung hin.
2. Die Dichtfläche abdichten (→ siehe „Abdichtungsvarianten“).
3. Den Drucksensor handfest in Montagestelle einschrauben.
4. Beim Einschrauben die Gewindegänge nicht verkanten.
5. Das Gerät nur über die Schlüsselflächen ein- bzw. ausschrauben. Niemals das Gehäuse als Angriffsfläche verwenden (→ siehe „Schlüsselflächen“).
6. Den Drucksensor mit einem Drehmomentschlüssel über die Schlüsselfläche anziehen.
Das korrekte Drehmoment ist abhängig von der Montagestelle (z. B. Werkstoff und Form).

Den Drucksensor nur in sicherheitstechnisch einwandfreiem Zustand einsetzen.

Nur Originalzubehör verwenden. Zubehör siehe Datenblatt des jeweiligen Drucksensors bzw. Druckschalters.

Zusätzliche Hinweise für Kühlstrecke

Die Kühlstrecke darf zwecks Wärmeableitung nicht isoliert werden.

Zusätzliche Hinweise für frontbündige Prozessanschlüsse

- Die Membrane auf Beschädigung prüfen.
- Sicherstellen, dass die Membrane während des Einbaus nicht beschädigt wird.

Zusätzliche Hinweise für UHP-Prozessanschlüsse (Typen WUC-10 und WUC-15)

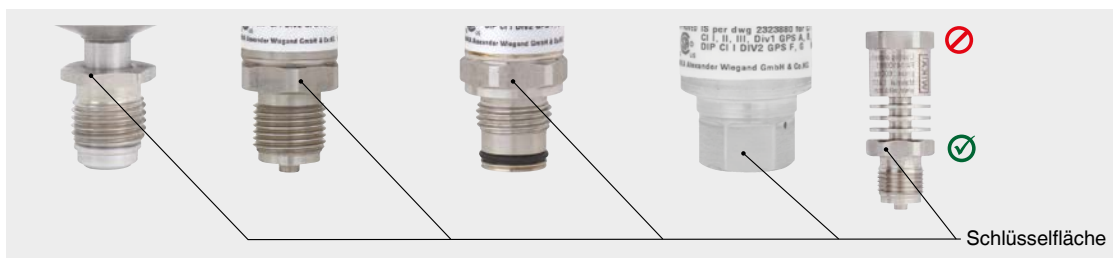
- Bei VCR®-kompatiblen Anschlüssen muss die Überwurfmutter/Druckschraube oder das Fitting mit einer 1/8 bzw. 1/4-Drehung (abhängig von den verwendeten Dichtungen) über die handfeste Stellung hinaus angezogen werden.
- Bei Schweißanschlüssen wird zum Kühlen der Durchfluss von Argon während des Schweißprozesses empfohlen.

Nachbearbeitung

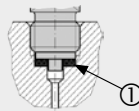
1. Der Nullpunkt ist ggf. abzugleichen (→ siehe Betriebsanleitung).
2. Alle mechanischen Anschlüsse (Verschraubungen, Schweißungen) mittels geeignetem Test (z. B. Heliumdichtheitsprüfung) auf Dichtheit prüfen.
3. Den Gasdurchfluss min. 10-mal ein- und wieder ausschalten, um eventuell bei der Installation eingedrungene Partikel zu entfernen. Die Durchflussrate des Gases sollte hierbei dem späteren Prozessfluss entsprechen.

Zusätzliche Hinweise zur Montage der Prozessanschlüsse G1 Hygienic und TRI-CLAMP®

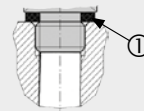
- Versiegelte Füllschrauben am Messgerät niemals lösen.
- Zur Montage müssen entsprechend der Fittings- und Flanschnormen geeignete Befestigungsteile, wie Schrauben, Muttern oder Clampringe, verwendet werden.
- Zum Anflanschen nur Dichtungen mit ausreichend großem Innendurchmesser verwenden und die Dichtung zentrisch einlegen. Membranberührungen führen zu Messabweichungen.
- Bei Verwendung eines Einschweißstutzens, diesen so positionieren, dass die Bohrung zur Leckageerkennung nach unten zeigt. Den Einschweißstutzen bündig zur Innenwand des Behälters einschweißen und verschleifen. Die Oberflächenrauheit der verschliffenen Flächen muss $Ra \leq 0,8 \mu m$ betragen.
- Bei Einsatz von Weichstoff- bzw. PTFE-Dichtungen die Vorschriften des Dichtungsherstellers, insbesondere hinsichtlich Anzugsdrehmoment und Setzzyklen, beachten.

Schlüsselflächen

Abdichtungsvarianten
Zylindrische Gewinde

Zur Abdichtung sind an der Dichtfläche ① Flachdichtungen, Dichtlinsen oder WIKA-Profilabdichtungen einzusetzen.



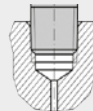
nach EN 837



nach DIN EN ISO 1179-2
(ehemals DIN 3852-E)

Kegelige Gewinde

Zur Abdichtung wird das Gewinde mit zusätzlichen Dichtungswerkstoffen, z. B. PTFE-Band, umwickelt.



NPT, R und PT

→ Hinweise zu Dichtungen siehe WIKA-Datenblatt AC 09.08 unter www.wika.de.

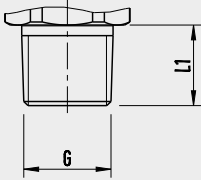
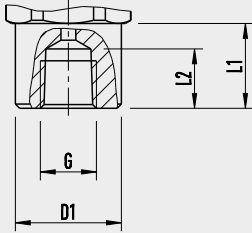
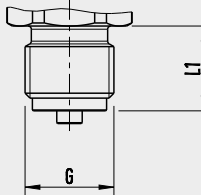
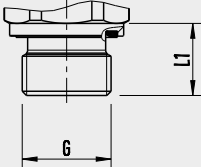
Ausführungen

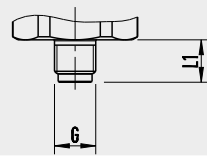
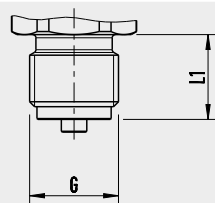
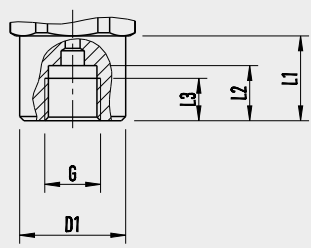
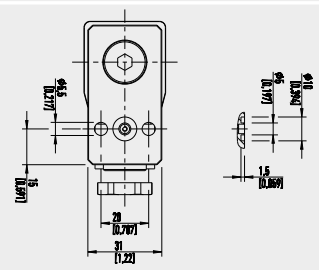
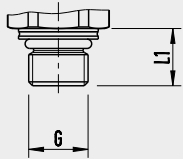
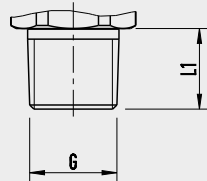
Abmessungen der Prozessanschlüsse in mm [in]

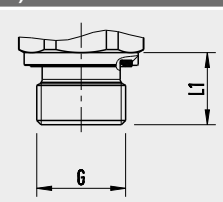
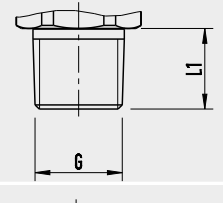
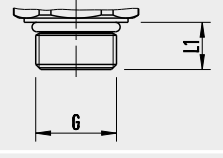
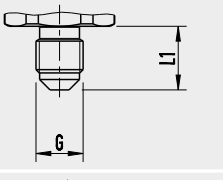
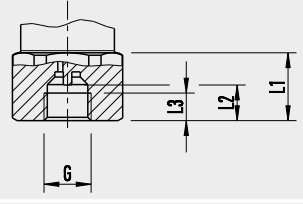
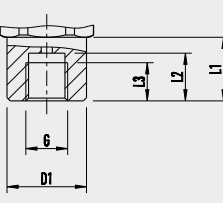


Für frontbündige Prozessanschlüsse siehe die Tabelle auf Seite 7.
Die Einschraublöcher werden nur für WIKA-spezifische Gewinde dargestellt. Für alle anderen Einschraublöcher die geltenden Normen beachten.

Nicht-frontbündige Prozessanschlüsse

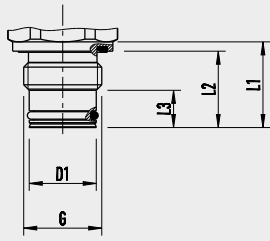
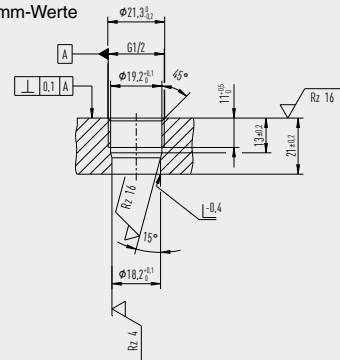
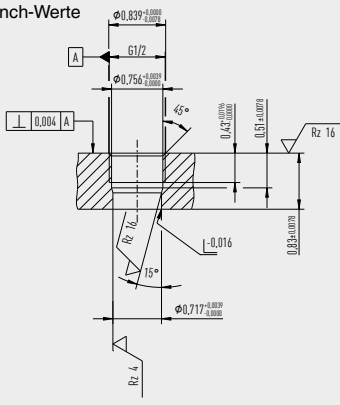
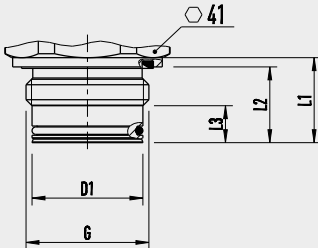
Norm	Gewinde	Abmessungen (Prozessanschluss am Gerät) in mm [in]	Skizze (Prozessanschluss am Gerät)	
ANSI/ASME B1.20.1	1/8 NPT	G: 1/8 NPT L1: 10 [0,39]		
	1/4 NPT	G: 1/4 NPT L1: 13 [0,51]		
	1/2 NPT	G: 1/2 NPT L1: 19 [0,75]		
	1/4 NPT, Innengewinde (für Typen A-10 und S-20)	G: 1/4 NPT-I D1: 25 [0,98] L1: 14 [0,55] L2: 20 [0,79]		
		1/4 NPT, Innengewinde (für Typ O-10)		G: 1/4 NPT-I D1: 19 [0,75] L1: 17 [0,67] L2: 14 [0,55]
		1/4 NPT, Innengewinde (für Typen C-10, E-10, F-20, N-10, P-30 und S-10)		G: 1/4 NPT-I D1: 25 [0,98] L1: 10 [0,39] L2: 14 [0,55]
DIN 16288	M12 x 1,5	G: M12 x 1,5 L1: 13 [0,51]		
	M20 x 1,5	G: M20 x 1,5 L1: 20 [0,79]		
DIN EN ISO 1179-2 (ehemals DIN 3852-E)	G 1/4 A	G: G 1/4 A L1: 14 [0,55]		
	G 1/2 A	G: G 1/2 A L1: 17 [0,67]		
	M14 x 1,5	G: M14 x 1,5 L1: 14 [0,55]		

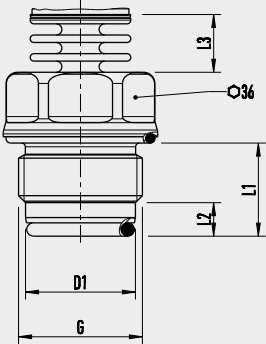
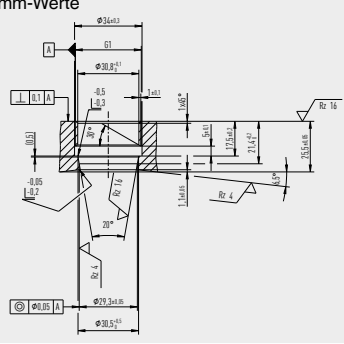
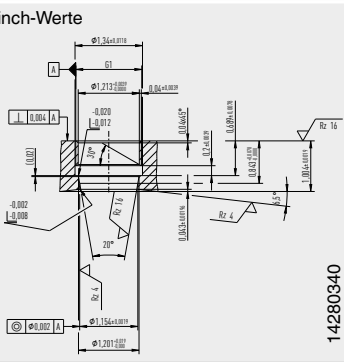
Norm	Gewinde	Abmessungen (Prozessanschluss am Gerät) in mm [in]	Skizze (Prozessanschluss am Gerät)	
EN 837	G 1/8 B	G: G 1/8 B L1: 10 [0,39]		
	G 1/4 B	G: G 1/4 B L1: 13 [0,51]		
	G 3/8 B	G: G 3/8 B L1: 16 [0,63]		
	G 1/2 B	G: G 1/2 B L1: 20 [0,79]		
	G 1/4, Innengewinde (für Typen A-10, PSD-30, PSD-4 und S-20)	G: G 1/4-I D1: Ø 25 [0,98] L1: 20 [0,79] L2: 13 [0,51] L3: 10 [0,39]		
		G 1/4, Innengewinde (für Typ S-10)		G: G 1/4-I D1: Ø 17,5 [0,69] L1: 19,5 [0,77] L2: 13 [0,51] L3: 10 [0,39]
		G 1/4, Innengewinde (für Typ O-10)		G: G 1/4-I D1: Ø 19 [0,75] L1: 17 [0,67] L2: 13 [0,51] L3: 10 [0,39]
-	Flanschanschluss	Durchmesser 5 mm		
ISO 6149-2	M14 x 1,5	G: M14 x 1,5 L1: 13,5 [0,53]		
ISO 7	R 1/4	G: R 1/4 L1: 13 [0,52]		
	R 3/8	G: R 3/8 L1: 15 [0,59]		
	R 1/2	G: R 1/2 L1: 19 [0,75]		

Norm	Gewinde	Abmessungen (Prozessanschluss am Gerät) in mm [in]	Skizze (Prozessanschluss am Gerät)
JIS B2351-1	G ¼ x 10, Form O mit Bund	G: G ¼ x 10 L1: 10 [0,39]	
	G ¾, Form O mit Bund	G: G ¾ L1: 12 [0,47]	
KS B 0222	PT ¼	G: PT ¼ L1: 13 [0,52]	
	PT ¾	G: PT ¾ L1: 15 [0,59]	
	PT ½	G: PT ½ L1: 19 [0,75]	
SAE J514	¾-16 UNF-2A O-Ring BOSS	G: ¾-16 UNF-2A L1: 11,13 [0,44]	
	7/16-20 UNF-2A O-Ring BOSS	G: 7/16-20 UNF-2A L1: 12,06 [0,48]	
	9/16-18 UNF-2A O-Ring BOSS	G: 9/16-20 UNF-2A L1: 12,85 [0,51]	
	7/16-20 UNF-2A 74°	G: 7/16-20 UNF-2A Konus 74° L1: 15 [0,59]	
SAE J513-kompatibel	7/16-20 UNF-2A 90°	G: 7/16-20 UNF-2A Konus 90° L1: 15 [0,59]	
SAE J515-kompatibel	7/16-20 UNF-2B, Schraderanschluss	G: 7/16-20 UNF-2B L1: 16 [0,63] L2: 8,4 [0,33] L3: 6,5 [0,26]	
Ermeto-kompatibel	G ¼, Innengewinde (für Typ PSD-4)	G: G ¼-I L1: 20 [0,79] L2: 15 [0,59] L3: 12 [0,47] D1: 25 [0,98]	
	G ¼, Innengewinde (für Typ TIS-20)	G: G ¼-I L1: 20 [0,79] L2: 17,5 [0,689] L3: 14 [0,55] D1: 26,5 [1,04]	

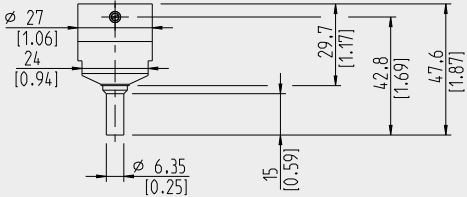
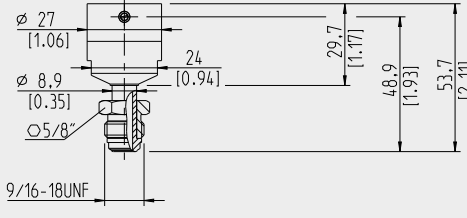
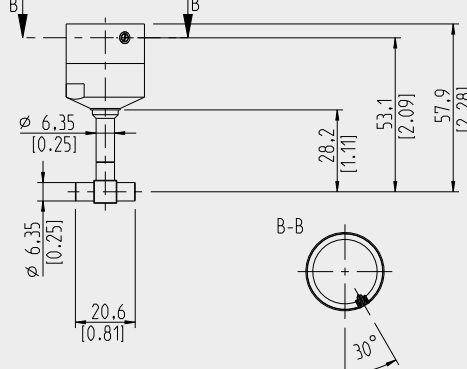
14280340

Frontbündige Prozessanschlüsse

Norm	Gewinde	Abmessungen (Prozessanschluss am Gerät) in mm [in]	Skizze (Prozessanschluss am Gerät)	Skizze (Einschraubloch mit Abmessungen)
EN 837	G ½ B	G: G ½ B D1: 18 [0,71] L1: 23 [0,91] L2: 20,5 [0,807] L3: 10 [0,39]		<p>mm-Werte</p>  <p>inch-Werte</p> 
		G 1 B D1: 30 [1,18] L1: 23 [0,91] L2: 20,5 [0,807] L3: 10 [0,39]		

Norm	Gewinde	Abmessungen (Prozessanschluss am Gerät) in mm [in]	Skizze (Prozessanschluss am Gerät)	Skizze (Einschraubloch mit Abmessungen)
EN 837	G 1 B Hygienic	G: G 1 B (Hygienic) D1: 29,5 [1,61] L1: 25 [0,98] L2: 9 [0,35] L3: 15,5 [0,61]		<p>mm-Werte</p>  <p>inch-Werte</p>  <p style="text-align: right;">14280340</p>

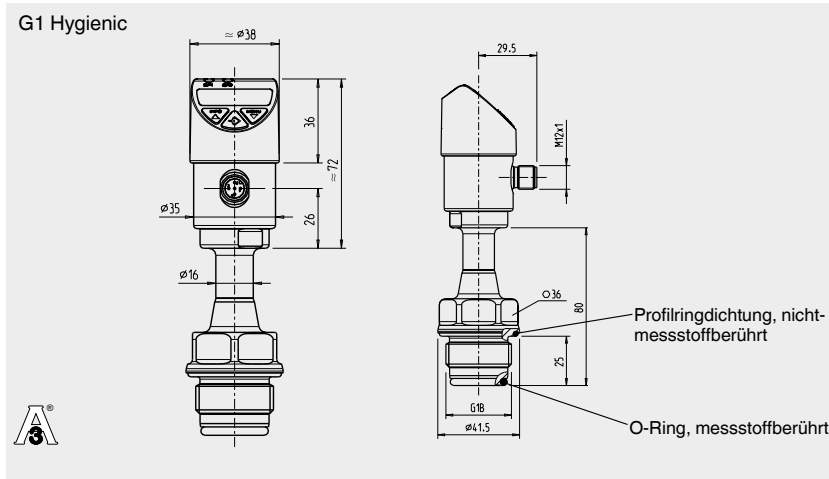
UHP-Prozessanschlüsse

Gewinde	Skizze (Prozessanschluss am Gerät)
¼" Schweißstutzen (Max. verfügbarer Druck: 300 psi)	
¼" Druckschraube, drehbar VCR-kompatibel	
¼" T-Anschlussstück, Schweißstutzen	

Hinweise

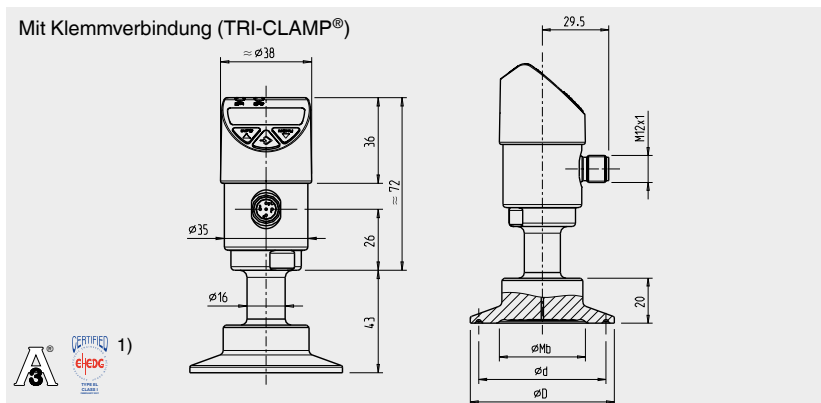
- Die dargestellten Skizzen der Prozessanschlüsse sind nicht maßstäblich abgebildet.
- Bei kundenspezifischen Ausführungen der Drucksensoren bzw. Druckschalter können, je nach Absprache, auch andere Prozessanschlüsse verwendet werden. Die Abmessungen sind dann Bestandteil der jeweiligen Vereinbarung und entsprechen den Vorgaben der Spezifikation des Kunden.

Prozessanschlüsse G1 Hygienic und TRI-CLAMP®



Passend zu WIKA Adaptersystem Typ 910.61

Für Abmessungen der zugehörigen Prozessadapter und Einschweißstutzen siehe Datenblatt AC 09.20



Ausführung		Abmessungen in mm		
		Ø Mb	Ø d	Ø D
Klemmverbindung (TRI-CLAMP®) 2)	1 ½" passend für Klemmverbindungen nach ASME BPE 1 ½", DIN 32676 Reihe A DN 40, Reihe C DN 1 ½", BS 4825 Part 3 DN 38, 1	32	43,5	50,5
	2" passend für Klemmverbindungen nach ASME BPE 2", DIN 32676 Reihe A DN 50, Reihe B DN 42,4 und 48,3, Reihe C DN 2", BS 4825 Part 3 DN 50,8	40	56,6	64

- 1) EHEDG-Konformität nur in Kombination der Klemmverbindung mit einer T-Ringdichtung von CombiFit Metaalbewerking B.V.
2) Für den maximalen Druckbereich die Druckstufe der Klammer beachten.

© 04/2003 WIKA Alexander Wiegand SE & Co. KG, alle Rechte vorbehalten.
Die in diesem Dokument beschriebenen Geräte entsprechen in ihren technischen Daten dem derzeitigen Stand der Technik. Änderungen und den Austausch von Werkstoffen behalten wir uns vor.



WIKAL Alexander Wiegand SE & Co. KG
Alexander-Wiegand-Straße 30
63911 Klingenberg/Germany
Tel. +49 9372 132-0
Fax +49 9372 132-406
info@wika.de
www.wika.de

Zubehör

	Artikel Nr.	Typen Nr.
Anschlusstecker gerade, 4-polig, mit PUR-Kabel 10 m	148334	EDS-KG10
Anschlusstecker Winkelform, 4-polig, mit PUR-Kabel 10 m	148338	EDS-KW10