

Widerstandsthermometer

Typ TR10-C



Artikel Nr. 148306

Typen Nr. TR10-C.100.4.A.12.T.100



Beispielhafte Darstellung

Widerstandsthermometer dieser Typenreihe sind vorgesehen zum direkten Einschrauben in den Prozess, hauptsächlich in Behälter und Rohrleitungen. Sie eignen sich für flüssige und gasförmige Medien bei mäßiger mechanischer Belastung und normaler chemischer Beanspruchung. Das Schutzrohr aus CrNi-Stahl ist komplett verschweißt und in den Anschlusskopf eingeschraubt. Der auswechselbare Messeinsatz kann ausgebaut werden, ohne den kompletten Fühler aus der Anlage demontieren zu müssen. So können Überprüfungen, Messmittelüberwachung, oder im Servicefall ein Austausch während des Betriebs bei laufender Anlage durchgeführt werden. Die Wahl von Norm- oder Standardlängen wirkt sich günstig auf die Lieferzeit und eine evtl. Bevorratung von Ersatzteilen aus.

Technische Informationen

WIKA Typ	TR10-C
Gehäuse	Aluminium
Anzeigebereich	-30 bis 300 °C
Umgebungstemperatur	-40 bis 80 °C
Kabeleingang	Standard Kabelverschraubung M20x1,5
Messeinsatz Ø	6 mm
Anschluss zum Halsrohr	M24x1,5 mm
Werkstoff Schutzrohr	CrNi-Stahl 1.4571
Anschlussgehäuse	BSZ, Kugelform, Klappdeckel
Schutzart	IP 65
Genauigkeit	Klasse A
Ausgangssignal	Pt100, 4 - 20 mA, 4-Leiter
Messbereich Anfang	0 °C
Messbereich Ende	150 °C
Einbaulänge	100 mm
Gewinde	G 1/2 AG
Transmitter	T15, digital, 4 - 20 mA, programmierbar

Weitere Sonderausführungen u.a. mit unterschiedlichen Einbaulängen, Prozessanschlüssen, Schutzrohransführungen, Anschlussköpfe sowie Sensortyp und -anzahl, Genauigkeitsklassen und Schaltungsarten sind für die jeweilige Anwendung individuell wählbar und auf Anfrage erhältlich. Außerdem sind eine große Anzahl verschiedenster explosionsgeschützter Zulassungen für den TR10-C verfügbar. Optional werden analoge oder digitale Transmitter im Anschlusskopf des TR10-C montiert.

Kaufmännische Daten

Zolltarifnummer	90251900
Ursprungsland	PL
eCl@ss 5.1.4	27270101
eCl@ss 9.0	27270101
UNSPSC_Code_v190501	41112200
UNSPSC_CodeDesc_v190501	Temperature sensors

Einschraub-Widerstandsthermometer Mit mehrteiligem Schutzrohr Typ TR10-C

WIKA Datenblatt TE 60.03


 weitere Zulassungen
siehe Seite 2

Anwendungen

- Maschinen-, Anlagen- und Behälterbau
- Energie- und Kraftwerkstechnik
- Chemische Industrie
- Lebensmittel- und Getränkeindustrie
- Sanitär-, Heizungs- und Klimatechnik

Leistungsmerkmale

- Sensorbereiche von -196 ... +600 °C [-320 ... +1.112 °F]
- Mit integriertem mehrteiligem Schutzrohr
- Gefederter Messeinsatz (auswechselbar)
- Explosionsgeschützte Ausführungen sind für viele Zulassungsarten verfügbar (siehe Seite 2)

Beschreibung

Widerstandsthermometer dieser Typenreihe sind vorgesehen zum direkten Einschrauben in den Prozess, hauptsächlich in Behälter und Rohrleitungen.

Diese Thermometer eignen sich für flüssige und gasförmige Medien bei mäßiger mechanischer Belastung und normaler chemischer Beanspruchung. Das Schutzrohr aus CrNi-Stahl ist komplett verschweißt und in den Anschlusskopf eingeschraubt. Der auswechselbare Messeinsatz kann ausgebaut werden, ohne den kompletten Fühler aus der Anlage demonstrieren zu müssen. So können Überprüfungen, Messmittelüberwachung, oder im Servicefall ein Austausch während des Betriebs bei laufender Anlage durchgeführt werden. Die Wahl von Norm- oder Standardlängen wirkt sich günstig auf die Lieferzeit und eine evtl. Bevorratung von Ersatzteilen aus.


Typ TR10-C mit mehrteiligem Schutzrohr

Einbaulänge, Prozessanschluss, Schutzrohrausführung, Anschlusskopf sowie Sensortyp und -anzahl, Genauigkeit und Schaltungsart sind für die jeweilige Anwendung individuell wählbar.

Eine große Anzahl verschiedenster explosionsgeschützter Zulassungen sind für den TR10-C verfügbar.

Optional montieren wir analoge oder digitale Transmitter aus dem WIKA-Programm im Anschlusskopf des TR10-C.

WIKA Datenblatt TE 60.03 · 02/2021

Seite 1 von 18







 Datenblätter zu ähnlichen Produkten:
Einschraub-Thermoelement; Typ TC10-C; siehe Datenblatt TE 65.03


Explosionsschutz (Option)

Die zulässige Leistung P_{max} sowie die zulässige Umgebungstemperatur für die jeweilige Kategorie dem Ex-Zertifikat oder der Betriebsanleitung entnehmen.

Transmitter haben eigene Ex-Zertifikate. Die zulässigen Umgebungstemperaturbereiche der eingebauten Transmitter den entsprechenden Transmitterbetriebsanleitungen bzw. -zulassungen entnehmen.

Zulassungen (Explosionsschutz, weitere Zulassungen)

Logo	Beschreibung	Land
 	EU-Konformitätserklärung <ul style="list-style-type: none"> ■ EMV-Richtlinie ¹⁾ EN 61326 Emission (Gruppe 1, Klasse B) und Störfestigkeit (industrieller Bereich) ■ RoHS-Richtlinie ■ ATEX-Richtlinie (Option) Explosionsgefährdete Bereiche <ul style="list-style-type: none"> - Ex i Zone 0 Gas II 1G Ex ia IIC T1 ... T6 Ga Zone 1 Anbau an Zone 0 Gas II 1/2G Ex ia IIC T1 ... T6 Ga/Gb Zone 1 Gas II 2G Ex ia IIC T1 ... T6 Gb Zone 20 Staub II 1D Ex ia IIIC T125 ... T65 °C Da Zone 21 Anbau an Zone 20 Staub II 1/2D Ex ia IIIC T125 ... T65 °C Da/Db Zone 21 Staub II 2D Ex ia IIIC T125 ... T65 °C Db - Ex e ²⁾ Zone 1 Gas II 2G Ex eb IIC T1 ... T6 Gb ³⁾ Zone 2 Gas II 3G Ex ec IIC T1 ... T6 Gc X Zone 21 Staub II 2D Ex tb IIIC TX °C Db ³⁾ Zone 22 Staub II 3D Ex tc IIIC TX °C Dc X - Ex n ²⁾ Zone 2 Gas II 3G Ex nA IIC T1 ... T6 Gc X Zone 22 Staub II 3D Ex tc IIIC TX °C Dc X 	Europäische Union
 	IECEx (Option) - in Verbindung mit ATEX Explosionsgefährdete Bereiche <ul style="list-style-type: none"> - Ex i Zone 0 Gas Ex ia IIC T1 ... T6 Ga Zone 1 Anbau an Zone 0 Gas Ex ia IIC T1 ... T6 Ga/Gb Zone 1 Gas Ex ia IIC T1 ... T6 Gb Zone 20 Staub Ex ia IIIC T125 ... T65 °C Da Zone 21 Anbau an Zone 20 Staub Ex ia IIIC T125 ... T65 °C Da/Db Zone 21 Staub Ex ia IIIC T125 ... T65 °C Db 	International
	EAC (Option) Explosionsgefährdete Bereiche <ul style="list-style-type: none"> - Ex i Zone 0 Gas 0Ex ia IIC T6 ... T1 Ga X Zone 1 Gas 1Ex ia IIC T6 ... T1 Gb X Zone 20 Staub Ex ia IIIC T80...T440 °C Da X Zone 21 Staub Ex ia IIIC T80...T440 °C Db X - Ex n Zone 2 Gas 2Ex nA IIC T6 ... T1 Gc X 	Eurasische Wirtschaftsgemeinschaft
	Ex Ukraine (Option) Explosionsgefährdete Bereiche <ul style="list-style-type: none"> - Ex i Zone 0 Gas II 1G Ex ia IIC T1 ... T6 Ga Zone 1 Anbau an Zone 0 Gas II 1/2G Ex ia IIC T1 ... T6 Ga/Gb Zone 1 Gas II 2G Ex ia IIC T1 ... T6 Gb Zone 20 Staub II 1D Ex ia IIIC T65°C Da Zone 21 Anbau an Zone 20 Staub II 1/2D Ex ia IIIC T65°C Da/Db Zone 21 Staub II 2D Ex ia IIIC T65°C Db 	Ukraine



1) Nur bei eingebautem Transmitter

2) Nur bei Anschlusskopf Typ BSZ oder BSZ-H (siehe „Anschlusskopf“)

3) Ohne Transmitter

Logo	Beschreibung	Land
	INMETRO (Option) Explosionsgefährdete Bereiche - Ex i Zone 0 Gas Ex ia IIC T3 ... T6 Ga Zone 1 Anbau an Zone 0 Gas Ex ia IIC T3 ... T6 Ga/Gb Zone 20 Staub Ex ia IIIC T125 ... T65 °C Da Zone 21 Anbau an Zone 20 Staub Ex ia IIIC T125 ... T65 °C Da/Db	Brasilien
	CCC (Option) Explosionsgefährdete Bereiche - Ex i Zone 0 Gas Ex ia IIC T1 ~ T6 Ga Zone 1 Gas Ex ia IIC T1 ~ T6 Gb Zone 1 Anbau an Zone 0 Gas Ex ia IIC T1 ~ T6 Ga/Gb Zone 2 Gas Ex ic IIC T1 ~ T6 Gc Zone 20 Staub Ex iaD 20 T65/T95/T125°C Zone 21 Staub Ex iaD 21 T65/T95/T125°C Zone 21 Anbau an Zone 20 Staub Ex iaD 20/21 T65/T95/T125°C - Ex n Zone 2 Gas Ex nA IIC T1 ~ T6 Gc	China
	KCs - KOSHA (Option) Explosionsgefährdete Bereiche - Ex i Zone 0 Gas Ex ia IIC T4 ... T6 Zone 1 Gas Ex ib IIC T4 ... T6	Südkorea
-	PESO (Option) Explosionsgefährdete Bereiche - Ex i Zone 0 Gas Ex ia IIC T1 ... T6 Ga Zone 1 Anbau an Zone 0 Gas Ex ia IIC T1 ... T6 Ga/Gb Zone 1 Gas Ex ia IIC T1 ... T6 Gb	Indien
	GOST (Option) Metrologie, Messtechnik	Russland
	KazInMetr (Option) Metrologie, Messtechnik	Kasachstan
-	MTSCHS (Option) Genehmigung zur Inbetriebnahme	Kasachstan
	BelGIM (Option) Metrologie, Messtechnik	Weißrussland
	UkrSEPRO (Option) Metrologie, Messtechnik	Ukraine
	Uzstandard (Option) Metrologie, Messtechnik	Usbekistan

Herstellerinformationen und Bescheinigungen

Logo	Beschreibung
	SIL 2 Funktionale Sicherheit (nur in Verbindung mit Temperaturtransmitter Typ T32)
	NAMUR NE 024 Explosionsgefährdete Bereiche (Ex i)

Mit „ia“ gekennzeichnete Geräte dürfen auch in Bereichen eingesetzt werden, welche nur „ib“ oder „ic“ gekennzeichnete Geräte erfordern. Wird ein Gerät mit Kennzeichnung „ia“ in einem Bereich mit Anforderungen nach „ib“ oder „ic“ eingesetzt, darf es anschließend nicht mehr in Bereichen mit Anforderungen nach „ia“ betrieben werden.

Zulassungen und Zertifikate siehe Internetseite

Sensor

Messelement

Pt100, Pt1000 ¹⁾ (Messstrom: 0,1 ... 1,0 mA) ²⁾

Schaltungsart

Einfach-Elemente	1 x 2-Leiter 1 x 3-Leiter 1 x 4-Leiter
Doppel-Elemente	2 x 2-Leiter 2 x 3-Leiter 2 x 4-Leiter ³⁾

Gültigkeitsgrenzen der Klassengenauigkeit nach EN 60751

Klasse	Sensorbauart	
	Drahtgewickelt	Dünnschicht
Klasse B	-196 ... +600 °C -196 ... +450 °C	-50 ... +500 °C -50 ... +250 °C
Klasse A ⁴⁾	-100 ... +450 °C	-30 ... +300 °C
Klasse AA ⁴⁾	-50 ... +250 °C	0 ... 150 °C

1) Pt1000 nur als Dünnschicht-Messwiderstand erhältlich

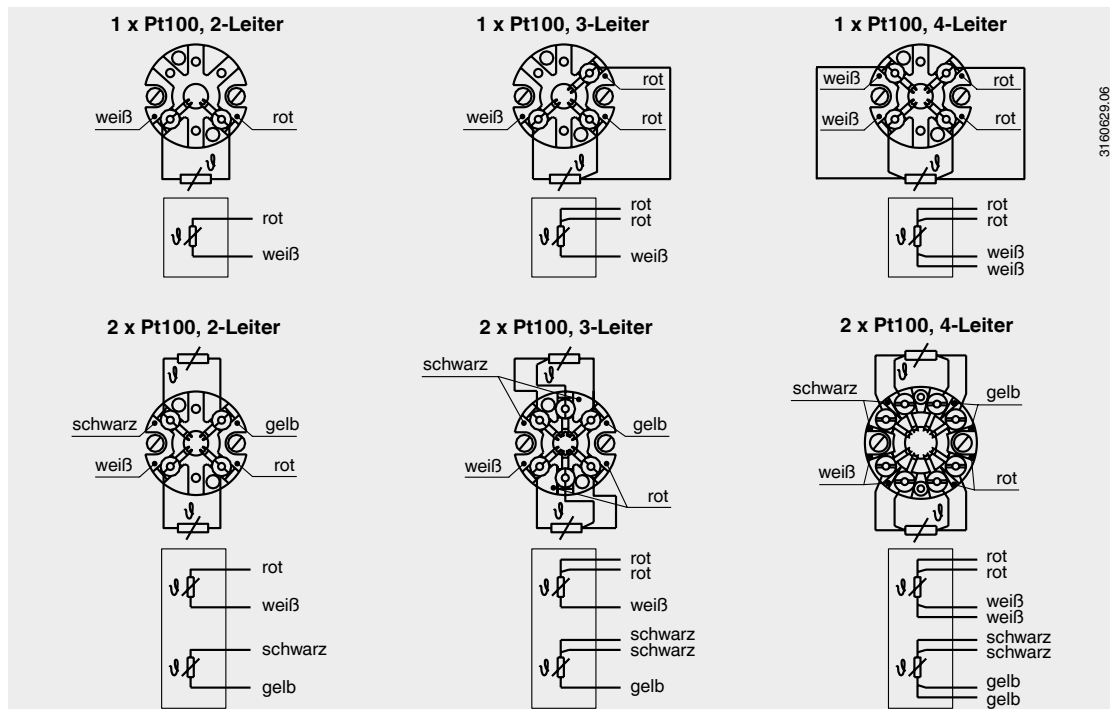
2) Detaillierte Angaben zu Pt100-Sensoren siehe Technische Information IN 00.17 unter www.wika.de.

3) Nicht bei Durchmesser 3 mm

4) Nicht bei Schaltungsart 2-Leiter

Die Tabelle zeigt die in der jeweiligen Norm aufgeführten Temperaturbereiche, in denen die Grenzabweichungen (Klassengenauigkeiten) gültig sind.

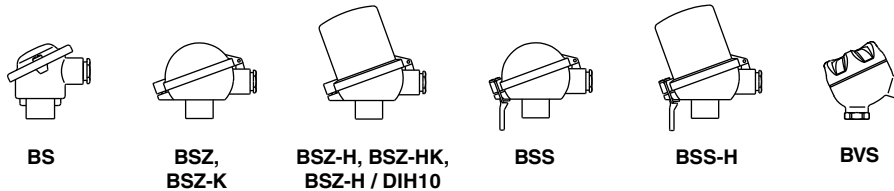
Elektrischer Anschluss (Farbcode nach IEC/EN 60751)



Die elektrischen Anschlüsse eingebauter Temperaturtransmitter den entsprechenden Datenblättern bzw. Betriebsanleitungen entnehmen.

Anschlusskopf

■ Europäische Ausführungen nach EN 50446 / DIN 43735



Typ	Werkstoff	Gewindegröße Kabeleingang	Schutzart (max.) ¹⁾ IEC/EN 60529	Deckelverschluss	Oberfläche	Anschluss zum Halsrohr
BS	Aluminium	M20 x 1,5 oder ½ NPT ³⁾	IP65 ⁴⁾	Flacher Deckel mit 2 Schrauben	Blau, lackiert ⁵⁾	M24 x 1,5, ½ NPT
BSZ	Aluminium	M20 x 1,5 oder ½ NPT ³⁾	IP65 ⁴⁾	Kugel-Klappdeckel mit Zylinderschraube	Blau, lackiert ⁵⁾	M24 x 1,5, ½ NPT
BSZ-H	Aluminium	M20 x 1,5 oder ½ NPT ³⁾	IP65 ⁴⁾	Hoher Klappdeckel mit Zylinderschraube	Blau, lackiert ⁵⁾	M24 x 1,5, ½ NPT
BSZ-H (2x Kabelabgang)	Aluminium	2 x M20 x 1,5 oder 2 x ½ NPT ³⁾	IP65 ⁴⁾	Hoher Klappdeckel mit Zylinderschraube	Blau, lackiert ⁵⁾	M24 x 1,5
BSZ-H / DIH10²⁾	Aluminium	M20 x 1,5 oder ½ NPT ³⁾	IP65	Hoher Klappdeckel mit Zylinderschraube	Blau, lackiert ⁵⁾	M24 x 1,5, ½ NPT
BSS	Aluminium	M20 x 1,5 oder ½ NPT ³⁾	IP65	Kugel-Klappdeckel mit Spannhebel	Blau, lackiert ⁵⁾	M24 x 1,5, ½ NPT
BSS-H	Aluminium	M20 x 1,5 oder ½ NPT ³⁾	IP65	Hoher Klappdeckel mit Spannhebel	Blau, lackiert ⁵⁾	M24 x 1,5, ½ NPT
BVS	CrNi-Stahl	M20 x 1,5 ³⁾	IP65	Schraubdeckel Feinguss	Blank, elektropliert	M24 x 1,5
BSZ-K	Kunststoff	M20 x 1,5 oder ½ NPT ³⁾	IP65	Kugel-Klappdeckel mit Zylinderschraube	Schwarz	M24 x 1,5
BSZ-HK	Kunststoff	M20 x 1,5 oder ½ NPT ³⁾	IP65	Hoher Klappdeckel mit Zylinderschraube	Schwarz	M24 x 1,5

Typ	Explosionsschutz					
	Ohne	Ex i (Gas) Zone 0, 1, 2	Ex i (Staub) Zone 20, 21, 22	Ex e (Gas) Zone 1, 2	Ex t (Staub) Zone 21, 22	Ex nA (Gas) Zone 2
BS	x	x	x	-	-	-
BSZ	x	x	x	x ⁶⁾	x ⁶⁾	x ⁷⁾
BSZ-H	x	x	x	x ⁶⁾	x ⁶⁾	x ⁷⁾
BSZ-H (2 x Kabelabgang)	x	x	x	x ⁶⁾	x ⁶⁾	x ⁷⁾
BSZ-H / DIH10²⁾	x	x	-	-	-	-
BSS	x	x	-	-	-	-
BSS-H	x	x	-	-	-	-
BVS	x	x	-	-	-	-
BSZ-K	x	x	-	-	-	-
BSZ-HK	x	x	-	-	-	-

1) IP-Schutzart des Anschlusskopfes. Die IP-Schutzart des Kompletterätes TR10-C muss nicht zwangsläufig dem Anschlusskopf entsprechen.

2) LED-Anzeige DIH10

3) Standard (andere auf Anfrage)

4) Schutzarten, die zeitweiliges oder dauerndes Untertauchen beschreiben, auf Anfrage

5) RAL 5022

6) Nur ATEX und CCC

7) Nur ATEX, CCC und EAC-Ex

■ Nordamerikanische Ausführungen



KN4-A
KN4-P

Typ	Werkstoff	Gewindegröße Kabeleingang	Schutzart (max.) ¹⁾ IEC/EN 60529	Deckel / Deckelverschluss	Oberfläche	Anschluss zum Halsrohr
KN4-A	Aluminium	½ NPT oder M20 x 1,5 ²⁾	IP65	Schraubdeckel	Blau, lackiert ³⁾	M24 x 1,5, ½ NPT
KN4-P ⁴⁾	Polypropylen	½ NPT	IP65	Schraubdeckel	Weiß	½ NPT

Typ	Explosionsschutz					
	ohne	Ex i (Gas) Zone 0, 1, 2	Ex i (Staub) Zone 20, 21, 22	Ex e (Gas) Zone 1, 2	Ex t (Staub) Zone 21, 22	Ex nA (Gas) Zone 2
KN4-A	x	x	-	-	-	-
KN4-P ⁴⁾	x	-	-	-	-	-

1) IP-Schutzart des Anschlusskopfes. Die IP-Schutzart des Kompletterätes TR10-C muss nicht zwangsläufig dem Anschlusskopf entsprechen.

2) Standard (andere auf Anfrage)

3) RAL 5022

4) Auf Anfrage

Anschlusskopf mit Digitalanzeige



Anschlusskopf BSZ-H mit LED-Anzeige Typ DIH10
siehe Datenblatt AC 80.11

Zum Betrieb der Digitalanzeigen ist immer ein Transmitter mit Ausgang 4 ... 20 mA notwendig.

Kabeleingang



Abbildungen stellen Anschlusskopf-Beispiele dar.

Kabeleingang	Gewindegröße Kabeleingang	Min./Max. Umgebungstemperatur
Standard-Kabeleingang ¹⁾	M20 x 1,5 oder ½ NPT	-40 ... +80 °C
Kabelverschraubung Kunststoff (Kabel-Ø 6 ... 10 mm) ¹⁾	M20 x 1,5 oder ½ NPT	-40 ... +80 °C
Kabelverschraubung Kunststoff (Kabel-Ø 6 ... 10 mm), Ex e ¹⁾	M20 x 1,5 oder ½ NPT	-20 ... +80 °C (Standard) -40 ... +70 °C (Option)
Kabelverschraubung Messing, vernickelt (Kabel-Ø 6 ... 12 mm)	M20 x 1,5 oder ½ NPT	-40 ... +80 °C
Kabelverschraubung CrNi-Stahl (Kabel-Ø 7 ... 12 mm)	M20 x 1,5 oder ½ NPT	-40 ... +80 °C
Freies Gewinde	M20 x 1,5 oder ½ NPT	-
2 x M20 x 1,5 ²⁾	2 x M20 x 1,5 oder 2 x ½ NPT	-
Anschlussdose M12 x 1 (4-polig) ³⁾	M20 x 1,5	-40 ... +80 °C
Verschlussstopfen für Versand	M20 x 1,5 oder ½ NPT	-40 ... +80 °C

Kabeleingang	Farbe	Schutzart (max.) IEC/EN 60529 ⁴⁾	Explosionsschutz					
			ohne	Ex i (Gas) Zone 0, 1, 2	Ex i (Staub) Zone 20, 21, 22	Ex e (Gas) Zone 1, 2	Ex t (Staub) Zone 21, 22	Ex nA (Gas) Zone 2
Standard-Kabeleingang ¹⁾	Blank	IP65	x	x	-	-	-	-
Kabelverschraubung Kunststoff ¹⁾	Schwarz oder grau	IP66 ⁵⁾	x	x	-	-	-	-
Kabelverschraubung Kunststoff, Ex e ¹⁾	Hellblau	IP66 ⁵⁾	x	x	x	-	-	-
Kabelverschraubung Kunststoff, Ex e ¹⁾	Schwarz	IP66 ⁵⁾	x	x	x	x	x	x
Kabelverschraubung Messing, vernickelt	Blank	IP66 ⁵⁾	x	x	x	-	-	-
Kabelverschraubung Messing, vernickelt, Ex e	Blank	IP66 ⁵⁾	x	x	x	x	x	x
Kabelverschraubung CrNi-Stahl	Blank	IP66 ⁵⁾	x	x	x	-	-	-
Kabelverschraubung CrNi-Stahl, Ex e	Blank	IP66 ⁵⁾	x	x	x	x	x	x
Freies Gewinde	-	IP00	x	x	x ⁷⁾	x ⁷⁾	x ⁷⁾	x ⁷⁾
2 x M20 x 1,5 ²⁾	-	IP00	x	x	x ⁷⁾	x ⁷⁾	x ⁷⁾	x ⁷⁾
Anschlussdose M12 x 1 (4-polig) ³⁾	-	IP65	x	x ⁶⁾	x ⁶⁾	-	-	-
Verschlussstopfen für Versand	Transparent	-	entfällt, Transportschutz					

1) Nicht verfügbar für Anschlusskopf BVS

2) Nur für Anschlusskopf BSZ-H

3) Nicht verfügbar für Gewindegröße Kabeleingang ½ NPT

4) IP-Schutzart der Kabelverschraubung. Die IP-Schutzart des Kompletterzeugnisses TR10-C muss nicht zwangsläufig der Kabelverschraubung entsprechen.

5) Schutzarten, die zeitweiliges oder dauerndes Untertauchen beschreiben, auf Anfrage

6) Mit geeignetem aufgestecktem Gegenstecker

7) Geeignete Kabelverschraubung zum Betrieb notwendig

Schutzart nach IEC/EN 60529

Schutzgrade gegen feste Fremdkörper (bezeichnet durch die 1. Kennziffer)

Erste Kennziffer	Schutzgrad / Kurzbeschreibung	Prüfparameter
5	Staubgeschützt	nach IEC/EN 60529
6	Staubdicht	nach IEC/EN 60529

Schutzgrade gegen Wasser (bezeichnet durch die 2. Kennziffer)

Zweite Kennziffer	Schutzgrad / Kurzbeschreibung	Prüfparameter
4	Geschützt gegen Spritzwasser	nach IEC/EN 60529
5	Geschützt gegen Strahlwasser	nach IEC/EN 60529
6	Geschützt gegen starkes Strahlwasser	nach IEC/EN 60529
7 ¹⁾	Geschützt gegen die Wirkungen beim zeitweiligen Untertauchen in Wasser	nach IEC/EN 60529
8 ¹⁾	Geschützt gegen die Wirkungen beim dauernden Untertauchen in Wasser	nach Vereinbarung

1) Schutzarten, die zeitweiliges oder dauerndes Untertauchen beschreiben, auf Anfrage

Standard-Schutzart des Typ TR10-C ist IP65.

Die angegebenen Schutzgrade gelten unter folgenden Voraussetzungen:

- Verwendung einer geeigneten Kabelverschraubung
- Zur Verschraubung passende Kabelquerschnitte verwenden bzw. zum vorhandenen Kabel die geeignete Kabelverschraubung auswählen
- Anzugsmomente für alle Verschraubungen beachten

Transmitter

Montage auf dem Messeinsatz

Bei der Montage auf dem Messeinsatz ersetzt der Transmitter den Anschlusssockel und wird direkt auf der Sockelplatte des Messeinsatzes befestigt.

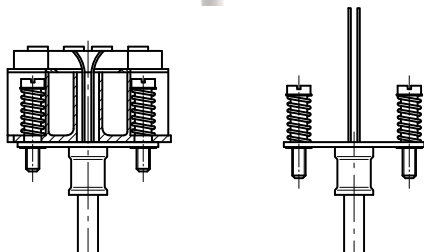


Abb. links: Messeinsatz mit aufgebautem Transmitter (hier: Typ T32)
Abb. rechts: Messeinsatz vorbereitet für Transmittermontage

Montage im Deckel des Anschlusskopfes

Die Montage des Transmitters im Deckel des Anschlusskopfes ist der Montage auf dem Messeinsatz zu bevorzugen. In dieser Montageart wird zum Einen eine bessere thermische Entkopplung und zum Anderen eine Vereinfachung von Austausch und Montage im Servicefall gewährleistet.



Transmittertypen



Ausgangssignal 4 ... 20 mA, HART®-Protokoll		
Transmitter (auswählbare Ausführungen)	Typ T15	Typ T32
Datenblatt	TE 15.01	TE 32.04
Ausgang		
4 ... 20 mA	x	x
HART®-Protokoll	-	x
Schaltungsart		
1 x 2-Leiter, 3-Leiter oder 4-Leiter	x	x
Messstrom	< 0,2 mA	< 0,3 mA
Explosionsschutz	Optional	Optional

Mögliche Transmitter-Montagepositionen

Anschlusskopf	T15	T32
BS	○	-
BSZ, BSZ-K	○	○
BSZ-H, BSZ-HK	●	●
BSZ-H (2x Kabelabgang)	●	●
BSZ-H / DIH10	○	○
BSS	○	○
BSS-H	●	●
BVS	○	○
KN4-A / KN4-P	○	○

○ Montage anstelle des Anschlusssockels ● Montage im Deckel des Anschlusskopfes – Montage nicht möglich

Die Montage eines Transmitters auf dem Messeinsatz ist bei allen hier aufgeführten Anschlussköpfen möglich. Der Einbau eines Transmitters in den (Schraub-)Deckel eines Anschlusskopfes der Nordamerikanischen Ausführungen ist nicht möglich. Einbau von 2 Transmittern auf Anfrage.

Bei der Ermittlung der Gesamtmessabweichung sind die Sensor- und die Transmittermessabweichung zu addieren.

Funktionale Sicherheit (Option) mit Temperaturtransmitter Typ T32



In sicherheitskritischen Applikationen ist die gesamte Messkette in Bezug auf die sicherheitstechnischen Parameter zu betrachten. Die SIL-Klassifizierung erlaubt die Bewertung der durch die Sicherheitseinrichtungen erreichten Risikoreduzierung.

Ausgewählte TR10-C Widerstandsthermometer in Verbindung mit einem entsprechenden Temperaturtransmitter (z. B. Typ T32.1S, TÜV zertifizierte SIL-Version für Schutz-

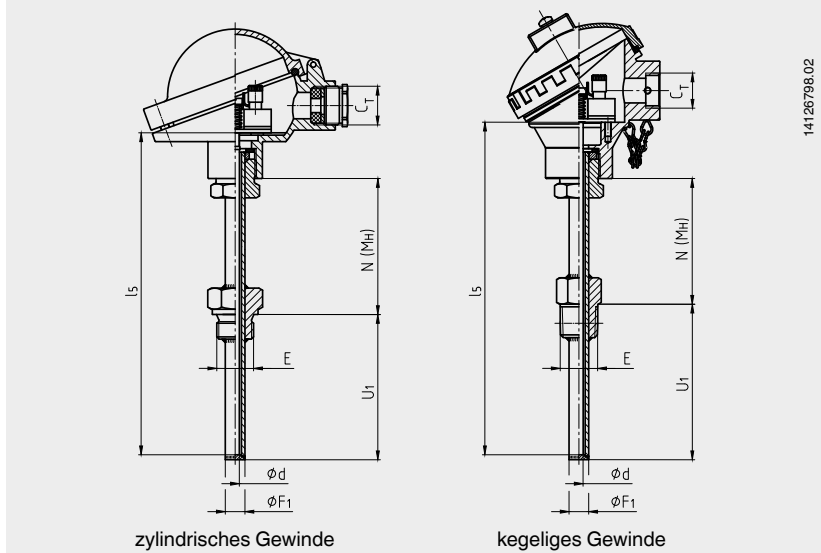
einrichtungen entwickelt nach IEC 61508) eignen sich als Sensoren für Sicherheitsfunktionen bis SIL 2.

Detaillierte Angaben siehe Technische Information IN 00.19 unter www.wika.de.

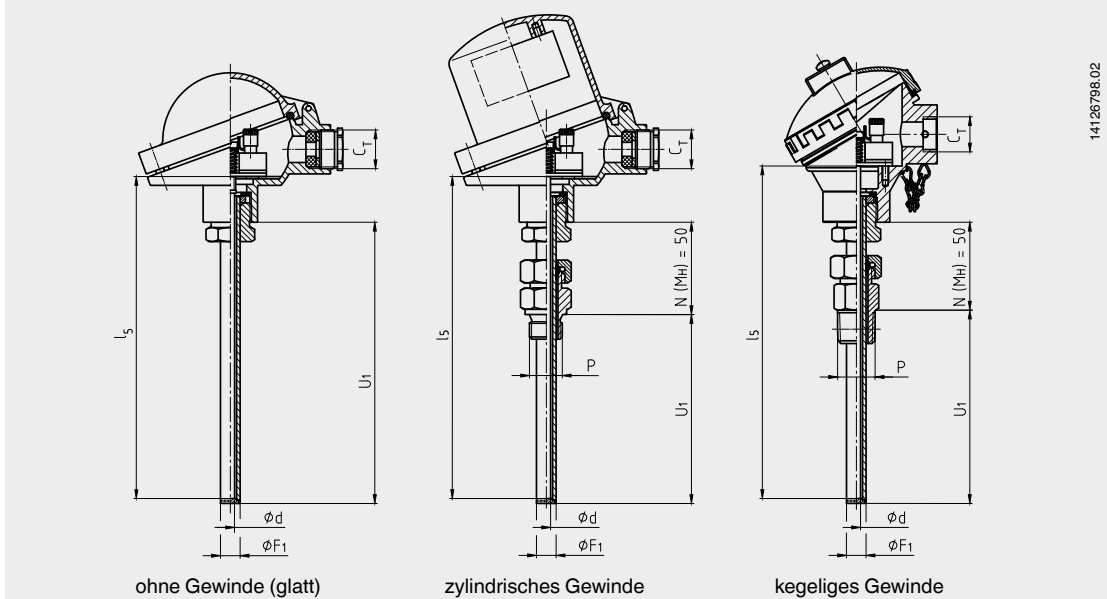
Schutzrohr

Schutzrohrbauformen

Schutzrohr gerade, Einschraubgewinde, Form 2G DIN 43772



Schutzrohr gerade, glatt, Form 2 DIN 43772, mit/ohne Klemmverschraubung

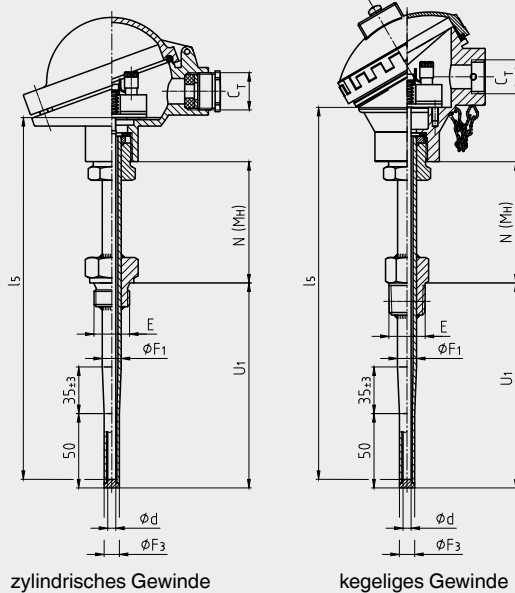


Legende:

U ₁	Einbaulänge	Ø F ₁	Schutzrohrdurchmesser
l _s	Messeinsatzlänge	E	Einschraubgewinde
N (M _H)	Halslänge	Ø d	Messeinsatzdurchmesser
C _T	Gewinde Kabeleingang	P	Einschraubgewinde Klemmverschraubung

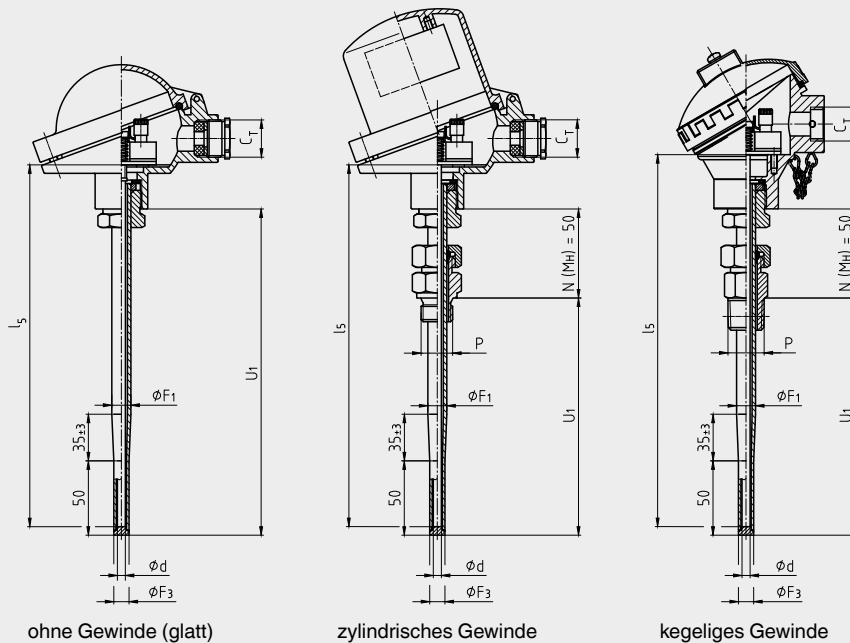
Abbildungen stellen Anschlusskopf-Beispiele dar.

Schutzrohr verjüngt, Einschraubgewinde, Form 3G DIN 43772



14126834.01

Schutzrohr verjüngt, glatt, Form 3G DIN 43772, mit/ohne Klemmverschraubung



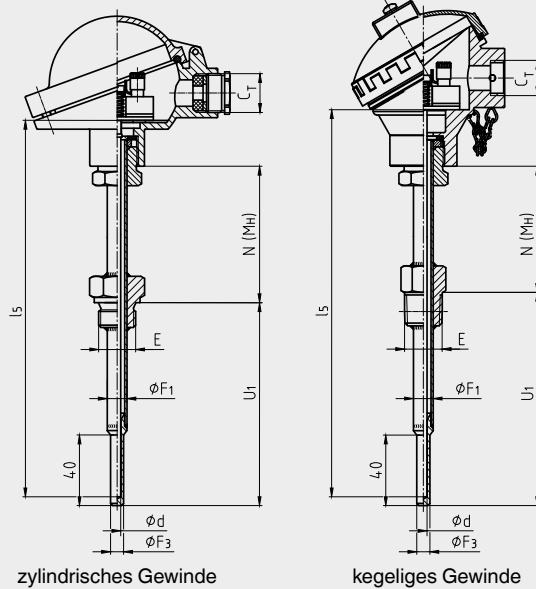
14126834.01

Legende:

U ₁	Einbaulänge	Ø F ₃	Schutzrohrspitzendurchmesser
l _s	Messeinsatzlänge	E	Einschraubgewinde
N (M _H)	Halslänge	Ø d	Messeinsatzdurchmesser
C _T	Gewinde Kabeleingang	P	Einschraubgewinde Klemmverschraubung
Ø F ₁	Schutzrohrdurchmesser		

Abbildungen stellen Anschlusskopf-Beispiele dar.

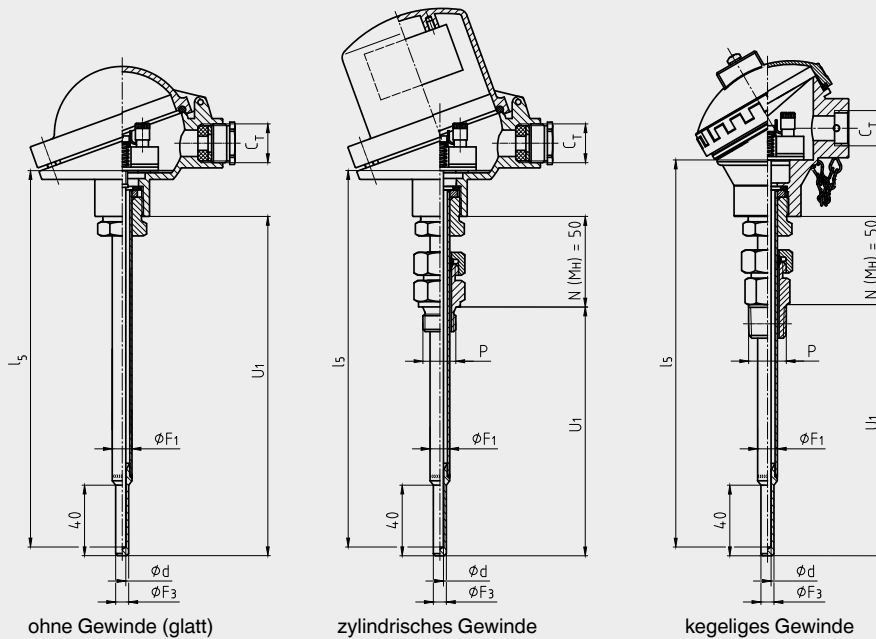
Schutzrohr verjüngt, angeschweißte Vollmaterial-Spitze, Einschraubgewinde, Bauform nicht genormt



zylindrisches Gewinde

kegeliges Gewinde

Schutzrohr verjüngt, angeschweißte Vollmaterial-Spitze, glatt, mit/ohne Klemmverschraubung



ohne Gewinde (glatt)

zylindrisches Gewinde

kegeliges Gewinde

Legende:

U ₁	Einbaulänge	Ø F ₁	Schutzrohrdurchmesser
l _E	Messeinsatzlänge	Ø F ₃	Schutzrohrspitzendurchmesser
N (M _H)	Halslänge	E	Einschraubgewinde
K _E	1/2 NPT: 8,13 mm	Ø d	Messeinsatzdurchmesser
	3/4 NPT: 8,61 mm	P	Einschraubgewinde Klemmverschraubung
C _T	Gewinde Kabeleingang		

Abbildungen stellen Anschlusskopf-Beispiele dar.

Schutzrohrausführungen

Die Schutzrohre sind aus gezogenem Rohr mit eingeschweißtem Boden gefertigt und werden mit einer drehbaren Verschraubung (Druckschraube) in den Anschlusskopf eingeschraubt. Durch Lösen dieser Druckschraube kann der Anschlusskopf - und damit der Kabelabgang - in die gewünschte Position ausgerichtet werden. Der Prozessanschluss wird werksseitig nach Kundenvorgabe angeschweißt. Dadurch ist die Einbaulänge festgelegt. Einbaulängen nach DIN sind zu bevorzugen.

Die Eintauchtiefe in das Prozessmedium sollte mindestens das 10-fache des Schutzrohr-Außendurchmessers betragen.

Für Ersatzbedarf Schutzrohr Typ TW35 verwenden.

Schutzrohr nach DIN 43772	Schutzrohr-durchmesser	Prozessanschluss	Passend für Messein-satzdurchmesser	Anschluss zum Kopf	Werkstoff
Gerade, Form 2G, Einschraubgewinde	9 x 1 mm	G 1/4 B, Einschraubgewinde	6 mm	M24 x 1,5 (drehbare Verschraubung, Druckschraube)	1.4571
		G 1/2 B, Einschraubgewinde			
		G 3/4 B, Einschraubgewinde			
		G 1 B, Einschraubgewinde			
		M18 x 1,5, Einschraubgewinde			
		M20 x 1,5, Einschraubgewinde			
		M27 x 2, Einschraubgewinde			
		1/2 NPT, Einschraubgewinde			
		3/4 NPT, Einschraubgewinde			
	11 x 2 mm 12 x 2,5 mm	G 1/2 B, Einschraubgewinde	6 mm		
		G 3/4 B, Einschraubgewinde			
		G 1 B, Einschraubgewinde			
		M18 x 1,5, Einschraubgewinde			
		M20 x 1,5, Einschraubgewinde			
		M27 x 2, Einschraubgewinde			
		1/2 NPT, Einschraubgewinde			
		3/4 NPT, Einschraubgewinde			
		14 x 2,5 mm			
	G 3/4 B, Einschraubgewinde				
	G 1 B, Einschraubgewinde				
	M18 x 1,5, Einschraubgewinde				
M20 x 1,5, Einschraubgewinde					
M27 x 2, Einschraubgewinde					
1/2 NPT, Einschraubgewinde					
3/4 NPT, Einschraubgewinde					
Verjüngt, Form 3G, Einschraubgewinde	12 x 2,5 mm, verjüngt auf 9 mm		G 1/2 B, Einschraubgewinde	6 mm	
		G 3/4 B, Einschraubgewinde			
		G 1 B, Einschraubgewinde			
		M18 x 1,5, Einschraubgewinde			
		M20 x 1,5, Einschraubgewinde			
		M27 x 2, Einschraubgewinde			
		1/2 NPT, Einschraubgewinde			
		3/4 NPT, Einschraubgewinde			
		Gerade, glatt, Form 2, mit/ohne Klemmverschraubung	9 x 1 mm 11 x 2 mm 12 x 2,5 mm		Klemmverschraubung G 1/2 B (Metallklemmring)
Klemmverschraubung 1/2 NPT (Metallklemmring)					
Ohne Gewindeanschluss, glatt					
Verjüngt, glatt, Form 3, mit/ohne Klemmverschraubung	12 x 2,5 mm, verjüngt auf 9 mm	Klemmverschraubung G 1/2 B (Metallklemmring)	6 mm		
		Klemmverschraubung 1/2 NPT (Metallklemmring)			
		Ohne Gewindeanschluss, glatt			

weitere Ausführungen nächste Seite

Verjüngtes Schutzrohr, nicht genormt	Schutzrohrdurchmesser	Prozessanschluss	Passend für Messeinsatzdurchmesser	Anschluss zum Kopf	Werkstoff
Verjüngt, angeschweißte Vollmaterialspitze, Einschraubgewinde	9 x 1 mm, verjüngt auf 6 mm	G 1/4 B, Einschraubgewinde	3 mm	M24 x 1,5 (drehbare Verschraubung, Druckschraube)	1.4571
		G 1/2 B, Einschraubgewinde			
		G 3/4 B, Einschraubgewinde			
		G 1 B, Einschraubgewinde			
		M18 x 1,5, Einschraubgewinde			
		M20 x 1,5, Einschraubgewinde			
		M27 x 2, Einschraubgewinde			
	1/2 NPT, Einschraubgewinde				
	3/4 NPT, Einschraubgewinde				
	11 x 2 mm, verjüngt auf 6 mm 12 x 2,5 mm, verjüngt auf 6 mm	G 1/2 B, Einschraubgewinde			
		G 3/4 B, Einschraubgewinde			
		G 1 B, Einschraubgewinde			
		M14 x 1,5, Einschraubgewinde			
		M18 x 1,5, Einschraubgewinde			
M20 x 1,5, Einschraubgewinde					
1/2 NPT, Einschraubgewinde 3/4 NPT, Einschraubgewinde					
Verjüngt, angeschweißte Vollmaterialspitze, glatt, mit/ohne Klemmverschraubung	9 x 1 mm, verjüngt auf 6 mm	Klemmverschraubung G 1/2 B (Metallklemmring)			
	11 x 2 mm, verjüngt auf 6 mm	Klemmverschraubung 1/2 NPT (Metallklemmring)			
	12 x 2,5 mm, verjüngt auf 6 mm	Ohne Gewindeanschluss, glatt			

Gerades Schutzrohr, nicht genormt	Schutzrohrdurchmesser	Prozessanschluss	Passend für Messeinsatzdurchmesser	Anschluss zum Kopf	Werkstoff
Gerade, Einschraubgewinde	6 x 1 mm 8 x 1 mm	G 1/4 B, Einschraubgewinde	3 mm	M24 x 1,5 (drehbare Verschraubung, Druckschraube)	1.4571 316L (8 x 1 mm)
		G 1/2 B, Einschraubgewinde			
		M18 x 1,5, Einschraubgewinde			
		M20 x 1,5, Einschraubgewinde			
		1/2 NPT, Einschraubgewinde			
	10 x 1 mm 10 x 1,5 mm	G 1/2 B, Einschraubgewinde	6 mm		316L
		G 3/4 B, Einschraubgewinde			
		G 1 B, Einschraubgewinde			
		M18 x 1,5, Einschraubgewinde			
		M20 x 1,5, Einschraubgewinde			
		M27 x 2, Einschraubgewinde			
		1/2 NPT, Einschraubgewinde 3/4 NPT, Einschraubgewinde			
	12 x 1 mm 12 x 1,5 mm	G 1/2 B, Einschraubgewinde	8 mm (6 mm mit Hülse)		316L
		G 3/4 B, Einschraubgewinde			
		G 1 B, Einschraubgewinde			
		M18 x 1,5, Einschraubgewinde			
		M20 x 1,5, Einschraubgewinde			
		M27 x 2, Einschraubgewinde 1/2 NPT, Einschraubgewinde 3/4 NPT, Einschraubgewinde			

weitere Ausführungen nächste Seite

Gerades Schutzrohr, nicht genormt	Schutzrohr-durchmesser	Prozessanschluss	Passend für Messeinsatzdurchmesser	Anschluss zum Kopf	Werkstoff
Gerade, glatt, mit/ohne Klemmverschraubung	6 x 1 mm 8 x 1 mm	Klemmverschraubung G 1/2 B (Metallklemmring)	3 mm	M24 x 1,5 (drehbare Verschraubung, Druckschraube)	1.4571 316L (8 x 1 mm)
		Klemmverschraubung 1/2 NPT (Metallklemmring)			
		Ohne Gewindeanschluss, glatt			
	9 x 1 mm 10 x 1 mm 10 x 1,5 mm 12 x 1 mm 12 x 1,5 mm	Klemmverschraubung G 1/2 B (Metallklemmring)	6 mm		1.4571 (9 x 1 mm) 316L
		Klemmverschraubung 1/2 NPT (Metallklemmring)			
		Ohne Gewindeanschluss, glatt			

Einbaulängen

Schutzrohrbauform	Standard-Einbaulänge	Min./max. Einbaulänge
Gerade, Einschraubgewinde, Form 2G DIN 43772	160, 250, 400 mm	50 mm / 4.000 mm
Verjüngt, Einschraubgewinde, Form 3G DIN 43772	160, 220, 280 mm	110 mm / 4.000 mm
Gerade, glatt, mit/ohne Klemmverschraubung, Form 2 DIN 43772	-	50 mm / 4.000 mm
Verjüngt, glatt, mit/ohne Klemmverschraubung, Form 3 DIN 43772	-	110 mm / 4.000 mm
Verjüngt, angeschweißte Vollmaterialspitze, Einschraubgewinde, Bauform nicht genormt	160, 250, 400 mm	75 mm / 4.000 mm
Verjüngt, glatt, angeschweißte Vollmaterialspitze, mit/ohne Klemmverschraubung, Bauform nicht genormt	-	75 mm / 4.000 mm

Halslängen

Schutzrohrbauform	Standard-Halslänge	Min./max. Halslänge
Gerade, Einschraubgewinde, Form 2G DIN 43772	130 mm	30 mm / 1.000 mm
Verjüngt, Einschraubgewinde, Form 3G DIN 43772	132 mm	30 mm / 1.000 mm
Gerade, glatt, mit Klemmverschraubung, Form 2 DIN 43772	50 mm	50 mm
Gerade, glatt, ohne Klemmverschraubung, Form 2 DIN 43772	-	-
Verjüngt, glatt, mit Klemmverschraubung, Form 3 DIN 43772	50 mm	50 mm
Verjüngt, glatt, ohne Klemmverschraubung, Form 3 DIN 43772	-	-
Verjüngt, angeschweißte Vollmaterialspitze, Einschraubgewinde, Bauform nicht genormt	130 mm	30 mm / 1.000 mm
Verjüngt, angeschweißte Vollmaterialspitze, mit Klemmverschraubung, Bauform nicht genormt	50 mm	50 mm
Verjüngt, angeschweißte Vollmaterialspitze, ohne Prozessanschluss, Bauform nicht genormt	-	-

Das Halsrohr ist in den Anschlusskopf eingeschraubt. Die Halslänge ist abhängig vom Verwendungszweck. Üblicherweise wird mit dem Halsrohr eine Isolation überbrückt. Auch dient das Halsrohr in vielen Fällen als Kühlstrecke zwischen Anschlusskopf und Medium, auch um eventuell eingebaute Transmitter vor hohen Mediumstemperaturen zu schützen.

Andere Ausführungen auf Anfrage

Messeinsatz

Im TR10-C werden Messeinsätze des Typs TR10-A verbaut.

Der auswechselbare Messeinsatz ist aus vibrations-unempfindlicher Mantelmessleitung (MI-Leitung) gefertigt.



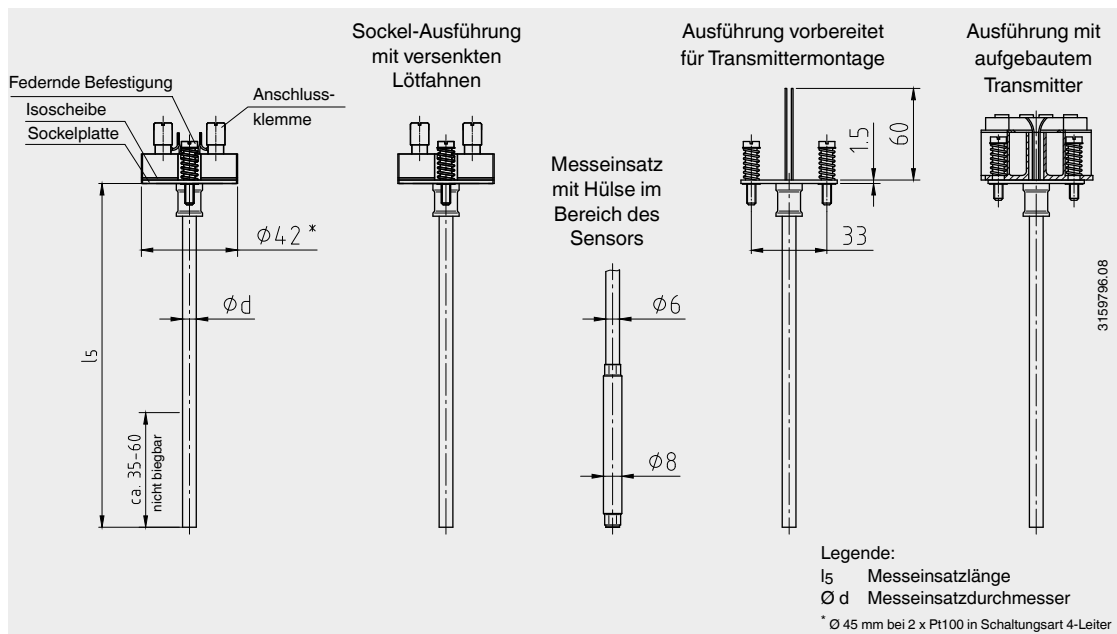
Abb. links: Standardausführung
Abb. rechts: Ausführung mit versenkten Lötflächen (Option)

Nur bei korrekter Messeinsatzlänge und korrektem Messeinsatzdurchmesser ist ein ausreichender Wärmeübergang vom Schutzrohr auf den Messeinsatz gewährleistet.

Der Bohrungsdurchmesser des Schutzrohres sollte max. 1 mm größer sein als der Messeinsatzdurchmesser. Spaltbreiten größer als 0,5 mm zwischen Schutzrohr und Messeinsatz wirken sich negativ auf den Wärmeübergang aus und haben ein ungünstiges Ansprechverhalten des Thermometers zur Folge.

Wichtig beim Einbau in ein Schutzrohr ist die Ermittlung der korrekten Einbaulänge (= Schutzrohrlänge bei Bodenstärken $\leq 5,5$ mm). Zu beachten ist dabei, dass der Messeinsatz gefedert ist (Federweg: max. 10 mm), um eine Anpressung auf den Schutzrohrboden zu gewährleisten.

Abmessungen in mm



Messeinsatzdurchmesser $\varnothing d$ in mm		Kennzahl nach DIN 43735	Toleranz in mm	Mantelwerkstoff	
				Standardaufbau	Versenkte Lötflächen
3	Standard	30	$3 \pm 0,05$	1.4571, 316L	1.4571
6	Standard	60	$6 \begin{smallmatrix} 0 \\ -0,1 \end{smallmatrix}$	1.4571, 316L	1.4571
8 (6 mm mit Hülse)	Standard	-	$8 \begin{smallmatrix} 0 \\ -0,1 \end{smallmatrix}$	1.4571	1.4571
8	Standard	80	$8 \begin{smallmatrix} 0 \\ -0,1 \end{smallmatrix}$	1.4571, 316L	1.4571

Einsatzbedingungen

Mechanische Anforderungen

Ausführung	
Standard	6 g Spitze-Spitze, Messwiderstand drahtgewickelt oder Dünnschicht
Option	Vibrationsfeste Fühlerspitze max. 20 g Spitze-Spitze, Messwiderstand Dünnschicht
	Hochvibrationsfeste Fühlerspitze max. 50 g Spitze-Spitze, Messwiderstand Dünnschicht

Die Angaben zur Vibrationsfestigkeit beziehen sich auf die Spitze des Messeinsatzes.

Detaillierte Angaben zur Vibrationsfestigkeit von Pt100-Sensoren siehe Technische Information IN 00.17 unter www.wika.de.

Max. Prozesstemperatur, Prozessdruck

Abhängig von:

- Belastungsdiagramm DIN 43772
- Schutzrohrausführung
 - Abmessungen
 - Werkstoff
- Prozessbedingungen
 - Strömungsgeschwindigkeit
 - Mediumsdichte

Umgebungs- und Lagertemperatur

-40 ... +80 °C

Andere Umgebungs- und Lagertemperaturen auf Anfrage

Schutzrohrberechnung

Bei kritischen Einsatzbedingungen wird eine Schutzrohrberechnung als WIKA-Ingenieursdienstleistung nach Dittrich/Klotter empfohlen.

Hinweis: Die ASME PTC 19.3 TW-2016 ist für TR10-C nicht anwendbar.

Weitere Informationen siehe Technische Information IN 00.15 „Festigkeitsberechnungen für Schutzrohre“.

Zertifikate/Zeugnisse (Option)

Zeugnisart	Messgenauigkeit	Materialzertifikat ¹⁾
2.2-Werkszeugnis	x	x
3.1-Abnahmeprüfzeugnis	x	x
DKD/DAkkS-Kalibrierzertifikat	x	-

¹⁾ Schutzrohre

Die verschiedenen Zeugnisse sind miteinander kombinierbar.

Zur Kalibrierung wird der Messeinsatz aus dem Thermometer entnommen. Die Mindestlänge (metallischer Teil des Fühlers) zur Durchführung einer Messgenauigkeitsprüfung 3.1 oder DKD/DAkkS beträgt 100 mm.

Kalibrierung von kürzeren Längen auf Anfrage.

Bestellangaben

Typ / Explosionsschutz / Weitere Zulassungen, Zertifikate / Sensor / Genauigkeitsklasse, Einsatzbereich des Sensors / Anschlussgehäuse / Kabeleingang / Transmitter / Anschluss zum Halsrohr / Schutzrohr / Schutzrohrdurchmesser / Prozessanschluss / Schutzrohrwerkstoff / Einbaulänge / Halslänge / Zeugnisse / Optionen

© 04/2003 WIKA Alexander Wiegand SE & Co. KG, alle Rechte vorbehalten.
Die in diesem Dokument beschriebenen Geräte entsprechen in ihren technischen Daten dem derzeitigen Stand der Technik. Änderungen und den Austausch von Werkstoffen behalten wir uns vor.



WIKAL
WIKAL Alexander Wiegand SE & Co. KG
 Alexander-Wiegand-Straße 30
 63911 Klingenberg/Germany
 Tel. +49 9372 132-0
 Fax +49 9372 132-406
 info@wika.de
 www.wika.de

Einsatzgrenzen und Genauigkeiten von Platin-Widerstandsthermometern nach DIN EN IEC 60751

WIKA Datenblatt IN 00.17

Allgemeines

Die Temperatur ist ein Maß für den Wärmezustand eines Stoffes, also ein Maß für die mittlere Bewegungsenergie seiner Moleküle. Ein enger thermischer Kontakt zweier Körper ist notwendig, damit diese die gleiche Temperatur annehmen (Temperaturausgleich). Der zu messende Körper ist so eng wie möglich mit dem Temperaturfühlersystem in Verbindung zu bringen.

Die bekanntesten Temperaturmessverfahren beruhen auf Stoff- oder Körpereigenschaften, die sich mit der Temperatur ändern. Eines der am häufigsten eingesetzten Verfahren ist die Messung mit einem Widerstandsthermometer.

Das vorliegende Dokument fasst die wiederkehrenden Begriffe und Technologien zusammen, die für alle von WIKA produzierten Widerstandsthermometer gültig sind.

Standardausführung

Wenn keine weiteren Angaben oder Kundenwünsche vorliegen, empfehlen wir diese Auswahl, bzw. wählen wir bei Angebot oder Produktion des Thermometers diese Option aus.

Sensorik

Bei einem Widerstandsthermometer ändert sich der elektrische Widerstand eines Sensors mit der Temperatur. Da der Widerstand mit der Temperatur steigt, spricht man von einem PTC (**P**ositive **T**emperature **C**oefficient).

Im industriellen Einsatz werden üblicherweise Pt100- oder Pt1000-Messwiderstände verwendet. Die genauen Eigenschaften dieser Messwiderstände und der darauf basierenden Thermometer sind in der IEC 60751 festgelegt. Die wichtigsten Eigenschaften sind im Folgenden zusammengefasst.

Widerstandsgrundwerte bei 0 °C

Bezeichnung	Grundwert in Ω
Pt100	100
Pt1000	1.000

Fett gedruckt: Standardausführung

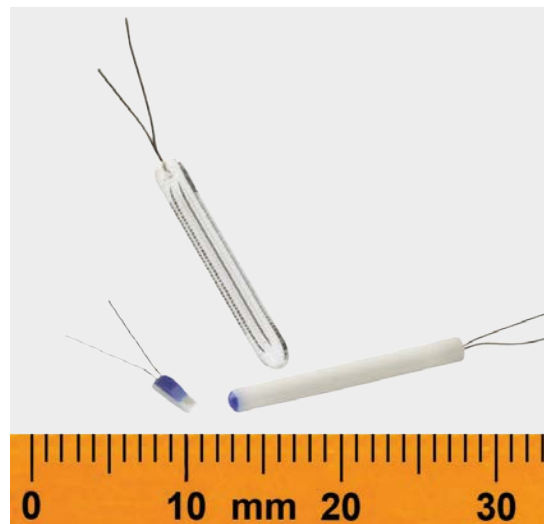


Abb. links: Dünnschicht-Messwiderstand

Abb. Mitte: Glass-Messwiderstand

Abb. rechts: Keramik-Messwiderstand

Bauformen von Messwiderständen

Die im Thermometer eingesetzten Messwiderstände können als drahtgewickelte Messwiderstände (engl. W = Wire **W**ound) oder als Dünnschicht-Messwiderstände (auch Flach- oder Dünnschicht-Messwiderstand, engl. F = Thin **F**ilm) ausgeführt sein.

Dünnschicht-Messwiderstände (F), Standardausführung

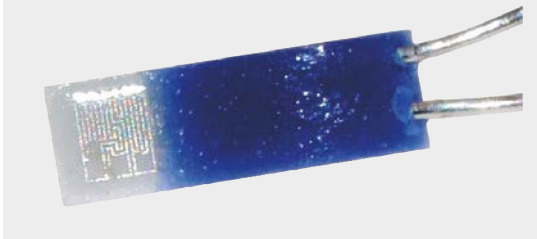
Bei Dünnschicht-Messwiderständen (Thin Film), auch als Flach-Messwiderstände bezeichnet, wird eine sehr dünne Platinschicht auf eine keramische Trägerplatte aufgebracht. Danach werden Anschlussdrähte kontaktiert. Abschließend werden Platinschicht und Anschlussdrahtverbindung durch eine weitere Schicht aus Glas gegen Außeneinflüsse versiegelt.

Der Dünnschicht-Messwiderstand zeichnet sich aus durch:

- Temperaturbereich: -50 ... +500 °C ¹⁾
- Hohe Vibrationsbeständigkeit
- Sehr kleine Baugröße
- Gutes Preis-/Leistungsverhältnis

Dünnschicht-Messwiderstände stellen die Standardbauform dar, sofern diese nicht durch den Temperaturbereich oder expliziten Kundenwunsch ausgeschlossen werden.

Dünnschicht-Messwiderstand



Drahtgewickelte Messwiderstände (W)

Bei dieser Bauform wird ein sehr dünner Platindraht von einem runden Schutzkörper umhüllt. Diese Bauform ist seit Jahrzehnten bewährt und weltweit akzeptiert.

Es gibt zwei Unterformen die sich in der Wahl des Isolationsmaterials unterscheiden:

■ Glas-Messwiderstand

Bei einem Glas-Messwiderstand ist der bifilare Draht in einem Glaskörper eingeschmolzen.

Der Glas-Messwiderstand zeichnet sich aus durch:

- Temperaturbereich: -196 ... +400 °C ¹⁾
- Hohe Vibrationsbeständigkeit

Glas-Messwiderstand



■ Keramik-Messwiderstand

Bei einem Keramik-Messwiderstand befindet sich der Platindraht als Spirale aufgewickelt in einer runden Aussparung des Schutzkörpers.

Der Keramik-Messwiderstand zeichnet sich aus durch:

- Temperaturbereich: -196 ... +600 °C ¹⁾
- Eingeschränkte Vibrationsbeständigkeit

Keramik-Messwiderstand

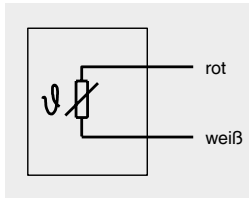


¹⁾ Angaben gelten für Klasse B, siehe auch Tabelle Seite 4

Sensor-Schaltungsarten

■ 2-Leiter-Schaltung

Der Leitungswiderstand bis zum Sensor geht als Fehler in die Messung ein. Daher ist diese Schaltungsart bei Verwendung von Pt100-Messwiderständen für die Genauigkeitsklassen A und AA nicht sinnvoll, da der elektrische Widerstand der Anschlussleitungen und dessen eigene Temperaturabhängigkeit voll in das Messergebnis eingehen und dieses somit verfälschen.

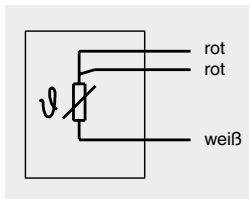


Anwendungen

- Anschlussleitungen bis 250 mm
- Standard bei Verwendung von Pt1000-Messwiderständen

■ 3-Leiter-Schaltung (Standardausführung)

Der Einfluss des Leitungswiderstandes wird weitestgehend kompensiert. Die maximale Länge der Anschlussleitung hängt vom Leitungsquerschnitt und von den Kompensationsmöglichkeiten der Auswerteelektronik (Transmitter, Anzeige, Regler oder Prozessleitsystem) ab.



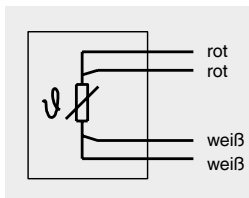
Anwendungen

- Anschlussleitungen bis ca. 30 m

■ 4-Leiter-Schaltung

Der Einfluss der Anschlussleitung auf das Messergebnis wird vollständig eliminiert, da auch eventuelle Asymmetrien im Leitungswiderstand der Anschlussleitung kompensiert werden.

Die maximale Länge der Anschlussleitung hängt vom Leitungsquerschnitt und von den Kompensationsmöglichkeiten der Auswerteelektronik (Transmitter, Anzeige, Regler oder Prozessleitsystem) ab. Eine 4-Leiter-Schaltung kann auch als 2- oder 3-Leiter-Schaltung verwendet werden, in dem man die überzähligen Leiter nicht anschließt.



Anwendungen

- Labortechnik
- Kalibriertechnik
- Genauigkeitsklasse A oder AA
- Anschlussleitungen bis 1.000 m

Doppelsensoren

In der Standardausführung ist ein Sensor montiert.

Die Farbkombination schwarz/gelb ist für einen optionalen zweiten Messwiderstand reserviert. Bei bestimmten Kombinationen (z. B. bei kleinen Durchmessern) können Doppelsensoren technisch ausgeschlossen sein.

Beziehung zwischen Temperatur und Widerstand

Für jede Temperatur existiert genau ein Widerstandswert. Dieser eindeutige Zusammenhang kann mit mathematischen Formeln beschrieben werden.

Für den Temperaturbereich -200 ... 0 °C gilt unabhängig von der Bauform des Widerstandes:

$$R_t = R_0 [1 + At + Bt^2 + C(t - 100 \text{ °C}) \cdot t^3]$$

Für den Temperaturbereich 0 ... 600 °C gilt:

$$R_t = R_0 [1 + At + Bt^2]$$

Legende:

t = Temperatur in °C
 R_t = Widerstand in Ohm bei der gemessenen Temperatur
 R_0 = Widerstand in Ohm bei t = 0 °C (z. B. 100 Ohm)

Zur Berechnung gelten die folgenden Konstanten

$$A = 3,9083 \cdot 10^{-3} \text{ (°C}^{-1}\text{)}$$

$$B = -5,7750 \cdot 10^{-7} \text{ (°C}^{-2}\text{)}$$

$$C = -4,1830 \cdot 10^{-12} \text{ (°C}^{-4}\text{)}$$

Einsatzgrenzen und Genauigkeitsklassen

Die beiden Bauformen von Messwiderständen (Drahtgewickelt/Dünnschicht) unterscheiden sich in Bezug auf die möglichen Genauigkeiten bei den Einsatztemperaturen.

Klasse	Temperaturbereich in °C		Grenzabweichung
	Drahtgewickelt (W)	Dünnschicht (F)	
B	-196 ... +600	-50 ... +500	$\pm(0,30 + 0,0050 t)$ ¹⁾
A	-100 ... +450	-30 ... +300	$\pm(0,15 + 0,0020 t)$ ¹⁾
AA	-50 ... +250	0 ... 150	$\pm(0,10 + 0,0017 t)$ ¹⁾

¹⁾ | t | ist der Zahlenwert der Temperatur in °C ohne Berücksichtigung des Vorzeichens.

Fett gedruckt: Standardausführung

Thermometer/Messeinsätze mit eingebauten Messwiderständen können unter bestimmten Voraussetzungen in einem Temperaturbereich betrieben werden, der sich außerhalb des Temperaturbereiches der angegebenen Klasse befindet.

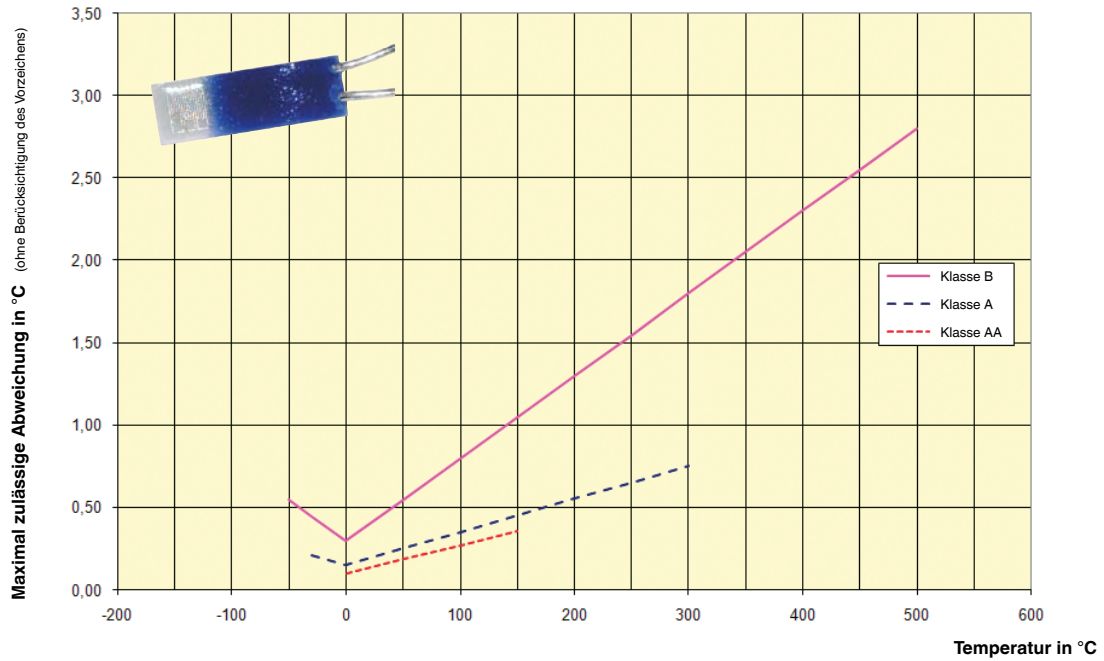
Bezüglich der Einhaltung der Grenzabweichung (Klassengenauigkeit) ist Folgendes zu beachten:

Bei Standardgeräten kann die zuvor angegebene Klasse A nicht länger bestätigt werden, wenn das Thermometer bzw. der Messeinsatz ober- oder unterhalb des Klasse A-Temperaturbereiches betrieben wurde. Die Verweildauer ist dabei nicht relevant.

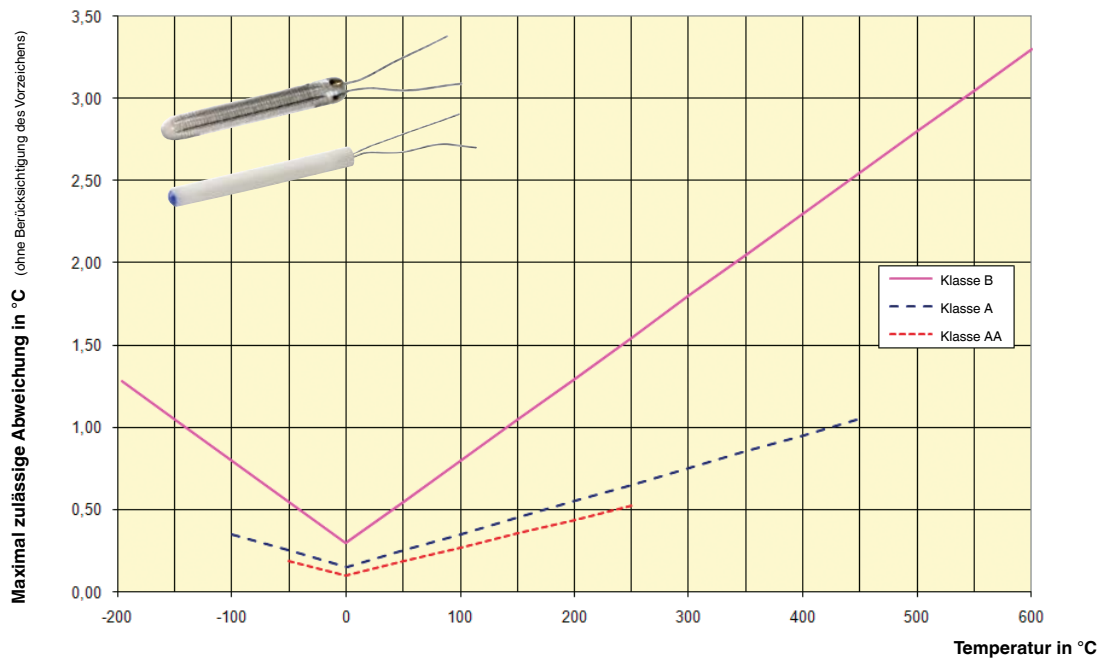
Auch wenn sich die Temperatur wieder im Bereich der Klasse A befindet, ist die Klassengenauigkeit des Messwiderstandes nicht mehr definiert.

Widerstandswerte und Grenzabweichungen bei ausgewählten Temperaturen (Pt100)

Grenzabweichung IEC 60751 für Widerstandsthermometer mit Schicht-Messwiderständen



Grenzabweichung IEC 60751 für Widerstandsthermometer mit drahtgewickelten Messwiderständen



Temperaturwerte und Grenzabweichungen bei ausgewählten Widerstandswerten (Pt100)

Widerstandswert in Ω	Temperaturwert in $^{\circ}\text{C}$ (ITS 90)		
	Genauigkeitsklasse B	Genauigkeitsklasse A	Genauigkeitsklasse AA
50	-126,07 ... -124,22	-125,55 ... -124,75	-125,46 ... -124,83
80	-51,32 ... -50,22	-51,02 ... -50,52	-50,96 ... -50,58
100	-0,30 ... +0,30	-0,15 ... +0,15	-0,10 ... +0,10
110	25,26 ... 26,11	25,48 ... 25,89	25,54 ... 25,83
150	129,50 ... 131,40	130,04 ... 130,86	130,13 ... 130,77
200	264,72 ... 267,98	265,67 ... 267,03	265,80 ... 266,90
300	554,60 ... 560,78	556,42 ... 558,95	556,64 ... 558,74

Diese Tabelle dient zur Überprüfung der Auswertelektronik, z. B. mittels einer Widerstandsdekade:
 D. h. wird der Sensor oder Messwiderstand durch eine Widerstandsdekade simuliert, sollte die auswertende Elektronik einen Temperaturwert innerhalb der oben angegebenen Grenzwerte anzeigen.

Widerstandswerte und Grenzabweichungen bei ausgewählten Temperaturen (Pt100)

Temperatur in $^{\circ}\text{C}$ (ITS 90)	Widerstandswert in Ω		
	Genauigkeitsklasse B	Genauigkeitsklasse A	Genauigkeitsklasse AA
-196	19,69 ... 20,80	-	-
-100	59,93 ... 60,58	60,11 ... 60,40	-
-50	80,09 ... 80,52	80,21 ... 80,41	80,23 ... 80,38
-30	88,04 ... 88,40	88,14 ... 88,30	88,16 ... 88,28
0	99,88 ... 100,12	99,94 ... 100,06	99,96 ... 100,04
20	107,64 ... 107,95	107,72 ... 107,87	107,74 ... 107,85
100	138,20 ... 138,81	138,37 ... 138,64	138,40 ... 138,61
150	156,93 ... 157,72	157,16 ... 157,49	157,91 ... 157,64
250	193,54 ... 194,66	193,86 ... 194,33	193,91 ... 194,29
300	211,41 ... 212,69	211,78 ... 212,32	-
450	263,31 ... 265,04	263,82 ... 264,53	-
500	280,04 ... 281,91	-	-
600	312,65 ... 314,77	-	-

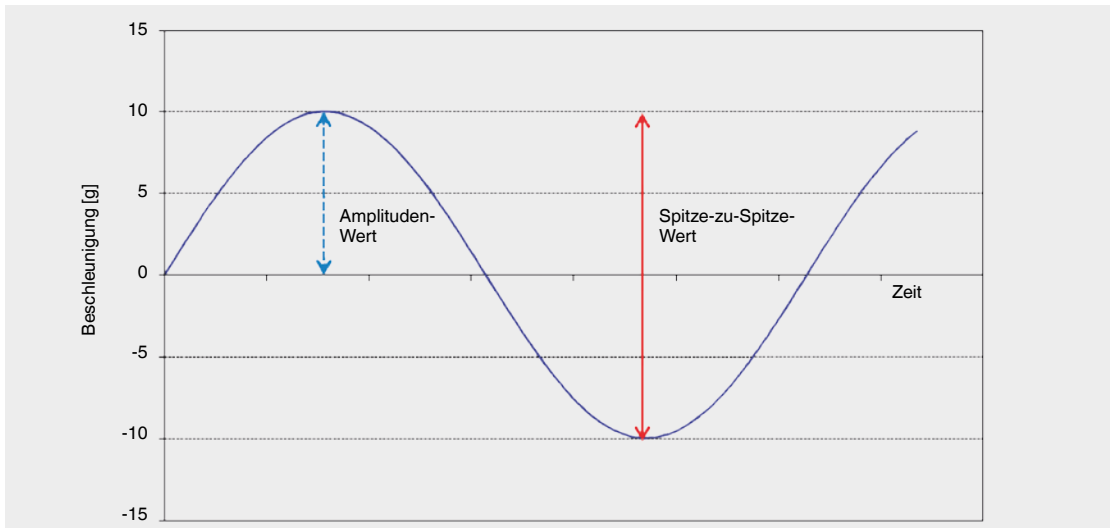
Diese Tabelle bildet den Kalibriervorgang an vordefinierten Temperaturen ab.

D. h. wenn ein Temperaturnormal zur Verfügung steht, so sollte der Widerstandswert des Prüflings innerhalb der o. a. Grenzen liegen.

Vibrationsbeständigkeit von Widerstandsthermometern

Gemäß der IEC 60751 kann die Konstruktion eines Widerstandsthermometers immer mit durch Schwingungen hervorgerufenen Beschleunigungen belastet werden, die bis zu 3 g (30 m/s²) betragen und in einem Frequenzbereich von 10 ... 500 Hz stattfinden.

Die in den Datenblättern der elektrischen Thermometer von WIKA aufgeführten Vibrationsbeständigkeitsangaben beziehen sich auf den Wert „Spitze-Spitze“.



Ausführung	Geforderte Vibrationsbeständigkeit nach IEC 60751 in g ¹⁾ (Spitze-Spitze)	Ermittelte Vibrationsbeständigkeit WIKA nach IEC 60751 in g ¹⁾ (Spitze-Spitze)
Standard	3	6
Vibrationsbeständig (Optional, Messwiderstand Dünnschicht)	-	20
Hochvibrationsbeständig (Sonderaufbau, Messwiderstand Dünnschicht)	-	50

1) 9,81 m/s²

Messwiderstand		Vibrationsbeständigkeit (Spitze-Spitze)					
		Ø 3 mm (MI-Leitung)			Ø 6 mm (MI-Leitung)		
		6 g	20 g	50 g	6 g	20 g	50 g
Dünnschicht (F)	1 x Pt100 / 1 x Pt1000	x	x	x	x	x	x
	2 x Pt100 / 2 x Pt1000	x	x	-	x	x	x
Dünnschicht, bodenempfindlich (FS)	1 x Pt100 / 1 x Pt1000	x	-	-	x	-	-
Drahtgewickelt (W)	1 x Pt100 / 1 x Pt1000	x	-	-	x	-	-
	2 x Pt100 / 2 x Pt1000	x	-	-	x	-	-

Die in den Datenblättern der elektrischen Thermometer von WIKA aufgeführten Vibrationsbeständigkeitsangaben beziehen sich nur auf die Fühlerspitze.

© 01/2010 WIKA Alexander Wiegand SE & Co. KG, alle Rechte vorbehalten.
Die in diesem Dokument beschriebenen Geräte entsprechen in ihren technischen Daten dem derzeitigen Stand der Technik.
Änderungen und den Austausch von Werkstoffen behalten wir uns vor.

11/2020 DE

WIKA Datenblatt IN 00.17 · 11/2020

Seite 8 von 8



WIKAL Alexander Wiegand SE & Co. KG
Alexander-Wiegand-Straße 30
63911 Klingenberg/Germany
Tel. +49 9372 132-0
Fax +49 9372 132-406
info@wika.de
www.wika.de