

Elektronischer Temperaturschalter

Typ TSD-30



Artikel Nr. 148327

Typen Nr. TSD30.2.P.4.12.100



Beispielhafte Darstellung

Das gelungene Design und der hervorragende Funktionsumfang der WIKA-Schalterfamilie ist bereits mit dem "iF product design award 2009" für den Druckschalter Typ PSD-30 ausgezeichnet worden.

Die robuste LED-Anzeige wurde mit einer Ziffernhöhe von 9 mm möglichst groß ausgelegt und mit einer leichten Neigung versehen, um aus großer Entfernung die anstehende Temperatur gut ablesen zu können. Der Einsatz einer 14-Segment-Anzeige gewährleistet eine deutliche Darstellung und Lesbarkeit von Buchstaben. Die 3-Tasten-Bedienung ermöglicht eine einfache, selbsterklärende Menüführung ohne Hilfsmittel. Die Menüführung ist auf den neuesten VDMA-Standard abgestimmt. Die Bedientasten sind in ihrer Größe maximiert und ergonomisch angeordnet, um Einstellungen schnell und einfach vornehmen zu können. Die Bedienung ohne Hilfsmittel wird durch eine taktile Rückmeldung erleichtert.

Der Temperaturschalter Typ TSD-30 ist bei seiner Installation flexibel an die jeweilige Einbausituation anpassbar. Aufgrund einer nahezu uneingeschränkten Drehbarkeit von Anzeige und Gehäuse um mehr als 300°, kann die Anzeige unabhängig vom elektrischen Anschluss ausgerichtet werden. Es ist daher möglich, die Anzeige immer in Richtung des Bedieners auszurichten und den M12x1 Anschluss entsprechend der gewünschten Kabelführung zu positionieren.

Bei der Entwicklung der WIKA-Schalterfamilie wurde auf eine robuste Konstruktion und eine für den Maschinenbau angepasste Materialauswahl Wert gelegt. Aus diesem Grund sind das Gehäuse und der Gewindeanschluss des elektrischen Steckers aus CrNi-Stahl gefertigt. Ein Überdrehen oder Abreißen des Steckers ist daher nahezu unmöglich.

Technische Informationen

WIKA Typ	TSD-30
Gehäuse	CrNi-Stahl 1.4301
Anzeigebereich	-20 bis 80 °C
Umgebungstemperatur	-20 bis 80 °C
Schutzart	IP 65 und IP 67
Genauigkeit	≤ 0,5% FS
Ausgangssignal	2 Schaltausgänge (PNP)
Gewinde	G 1/2 AG
Messstoffberührte Teile	CrNi-Stahl 1.4571
Elektrischer Anschluss	Rundsteckverbinder M12x1, 4-polig
Werkstoff Anzeigekopf	PC + ABS-Blend
IO-Link	-

Technische Informationen

Fühlerlänge	100 mm
Hilfsenergie	DC 15 - 35 V

Weitere Sonderausführungen u.a. mit unterschiedlichen Ausgangssignalen, Prozessanschlüssen und Fühlerlängen sind für die jeweilige Anwendung individuell wählbar und auf Anfrage erhältlich.

Kaufmännische Daten

Zolltarifnummer	85369095
Ursprungsland	DE
eCl@ss 5.1.4	27140101
eCl@ss 9.0	27140101
UNSPSC_Code_v190501	41112209
UNSPSC_CodeDesc_v190501	Electronic temperature switches

Material Informationen

REACH SVHC1 Stoff Name	Lead
CAS-Nr. SVHC 1	7439-92-1
RoHS Werkstoff-Hinweis	RoHS compliant
REACH Info	contains SVHC substance

Elektronischer Temperaturschalter mit Anzeige Typ TSD-30

WIKA Datenblatt TE 67.03



weitere Zulassungen
siehe Seite 6



Anwendungen

- Werkzeugmaschinen
- Hydraulikaggregate
- Kühl- und Schmiersysteme
- Maschinenbau

Leistungsmerkmale

- Gut lesbare, robuste Anzeige
- Intuitive und schnelle Bedienung
- Leicht anpassbar an die unterschiedlichsten Einbausituationen

Beschreibung

Prämiert in Design und Funktionalität

Das gelungene Design und der hervorragende Funktionsumfang der WIKA-Schalterfamilie ist bereits mit dem „iF product design“ für den Druckschalter Typ PSD-30 ausgezeichnet worden.

Die robuste LED-Anzeige wurde mit einer Ziffernhöhe von 9 mm möglichst groß ausgelegt und mit einer leichten Neigung versehen, um aus großer Entfernung die anstehende Temperatur gut ablesen zu können. Der Einsatz einer 14-Segment-Anzeige gewährleistet eine deutliche Darstellung und Lesbarkeit von Buchstaben.

Die 3-Tasten-Bedienung ermöglicht eine einfache, selbsterklärende Menüführung ohne Hilfsmittel. Die Menüführung ist auf den neuesten VDMA-Standard abgestimmt. Das „VDMA-Einheitsblatt für Fluidsensorik“ (24574-2, Teil 2 Temperaturschalter) hat das Ziel, die Nutzung von Temperaturschaltern durch Standardisierung von Menüführung und Anzeige wesentlich zu vereinfachen.

Elektronischer Temperaturschalter mit Anzeige Typ TSD-30



Die Bedientasten sind in ihrer Größe maximiert und ergonomisch angeordnet, um Einstellungen schnell und einfach vornehmen zu können. Die Bedienung ohne Hilfsmittel wird durch eine taktile Rückmeldung erleichtert.

Individuelle Installation

Der Temperaturschalter Typ TSD-30 ist bei seiner Installation flexibel an die jeweilige Einbausituation anpassbar. Aufgrund einer nahezu uneingeschränkten Drehbarkeit von Anzeige und Gehäuse um mehr als 300°, kann die Anzeige unabhängig vom elektrischen Anschluss ausgerichtet werden. Es ist daher möglich, die Anzeige immer in Richtung des Bedieners auszurichten und den M12 x 1 Anschluss entsprechend der gewünschten Kabelführung zu positionieren.

IO-Link

Der TSD-30 erlaubt mittels des optionalen Ausgangssignals nach IO-Link-Kommunikationsstandard eine schnelle Integration in moderne Automationssysteme. IO-Link bietet eine noch schnellere Installation, Parametrierung und größere Funktionalität des TSD-30.

WIKA Datenblatt TE 67.03 · 10/2019

Seite 1 von 7

Datenblätter zu ähnlichen Produkten:
Elektronischer Druckschalter mit Anzeige; Typ PSD-4; Datenblatt PE 81.86
Elektronischer Füllstandsschalter mit Anzeige; Typ LSD-30; Datenblatt LM 40.01
Elektronischer Strömungsschalter mit Anzeige; Typ FSD-30; Datenblatt FL 80.01



Messbereiche

Auswählbare Ausführungen		
Temperatur	°C	°F
Standard	-20 ... +80	-4 ... +176
Option 1 ¹⁾²⁾	-20 ... +120	-4 ... +248
Option 2 ¹⁾²⁾	0 ... +150	+32 ... +302

1) Nur für Prozessanschlüsse mit Klemmverschraubung.
2) Einbauhinweis unter „Einsatzbedingungen“ beachten.

Anzeige

14-Segment-LED, rot, 4-stellig, Zeichenhöhe 9 mm [0,35 in]
Darstellung ist elektronisch um 180° drehbar
Aktualisierung: 200 ms

Ausgangssignal

	Schaltausgang		Analogsignal
	SP1	SP2	
Option 1	PNP	-	4 ... 20 mA (3-Leiter)
Option 2	PNP	-	DC 0 ... 10 V (3-Leiter)
Option 3	PNP	PNP	-
Option 4	PNP	PNP	4 ... 20 mA (3-Leiter)
Option 5	PNP	PNP	DC 0 ... 10 V (3-Leiter)

Optional auch mit NPN- anstatt PNP-Schaltausgang erhältlich.

IO-Link, Revision 1.1 (Option)

IO-Link ist für alle Ausgangssignale optional verfügbar.
Bei der Option IO-Link ist Schaltausgang SP1 immer PNP

Schaltsschwellen

Schaltspunkt 1 und Schaltspunkt 2 sind jeweils individuell einstellbar

Schaltfunktionen

Schließer, Öffner, Fenster, Hysterese (frei einstellbar)

Schaltspannung

Hilfsenergie - 1 V

Schaltstrom

- ohne IO-Link: max. 250 mA
- mit IO-Link: SP1 max. 100 mA
SP2 max. 250 mA

Einstellgenauigkeit

≤ 0,5 % der Spanne

Abgleich Nullpunkt-Offset

±3 % der Spanne

Skalierung

Nullpunkt: 0 ... 25 % der Spanne
Endwert: 75 ... 100 % der Spanne

Bürde

Analogsignal 4 ... 20 mA: ≤ 0,5 kΩ
Analogsignal DC 0 ... 10 V: > 10 kΩ

Lebensdauer

100 Millionen Schaltwechsel

Spannungsversorgung

Hilfsenergie U₊

DC 15 ... 35 V

Stromverbrauch

Schaltausgänge mit

- Analogsignal 4 ... 20 mA: 70 mA
- Analogsignal DC 0 ... 10 V: 45 mA
- ohne Analogsignal: 45 mA

Option IO-Link bedingt einen abweichenden Stromverbrauch

Gesamtstromaufnahme

- ohne IO-Link: max. 600 mA inklusive Schaltstrom
- mit IO-Link: max. 450 mA inklusive Schaltstrom

Genauigkeitsangaben

Analogsignal

≤ ±0,5 % der Spanne + Fehler Temperatursensor

Schaltausgang

≤ ±0,8 % der Spanne + Fehler Temperatursensor

Anzeige

≤ ±(0,8 % der Spanne + Fehler Temperatursensor) ±1 Digit

Fehler Temperatursensor

Für °C: ±(0,15 K + 0,002 | t |)

Für °F: ± [1,8*(0,15 + 0,002 (t - 32) / 1,8)]

| t | ist der Zahlenwert der Temperatur ohne Berücksichtigung des Vorzeichens.

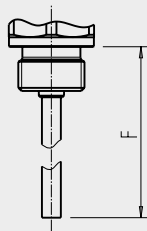
Die tatsächlich erzielbare Genauigkeit wird maßgeblich durch die Einbausituation (Eintauchtiefe, Fühlerlänge, Einsatzbedingungen) mitbestimmt. Dies gilt besonders bei großen Temperaturgradienten zwischen Umgebung und Messstoff.

Fühler

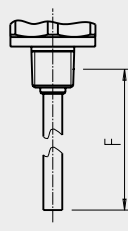
Fühlerlänge (F)

Einschraubgewinde

Zylindrisches Gewinde



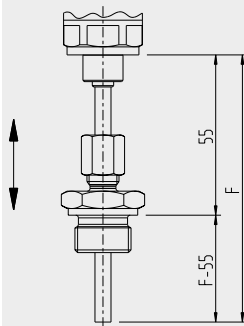
Kegeliges Gewinde



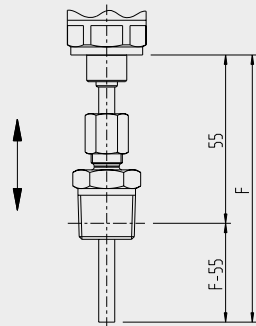
F	mm	25	50	100	150	200	250	300	350
	in	0,98	1,97	3,94	5,91	7,87	9,84	11,81	13,8

Klemmverschraubung

Zylindrisches Gewinde



Kegeliges Gewinde



F	mm	100	150	200	250	300	350
	in	3,94	5,91	7,87	9,84	11,81	13,8

Ansprechzeit

T05 < 5 s (nach DIN EN 60751)

T09 < 10 s (nach DIN EN 60751)

Statischer Betriebsdruck

max. 150 bar [2.175 psi]

Bei Verwendung einer Klemmverschraubung:

max. 50 bar [max. 725 psi]

Einsatzbedingungen

Zulässige Temperaturbereiche

Medium: siehe Messbereiche

Umgebung: -20 ... +80 °C [-4 ... +176 °F] ¹⁾

Lagerung: -20 ... +80 °C [-4 ... +176 °F]

1) Bei Messstofftemperaturen über 80 °C [176 °F] ist die zulässige Umgebungstemperatur auf -20 ... +40 °C [-4 ... +104 °F] begrenzt. Der Prozessanschluss ist in diesem Fall mit einer Klemmverschraubung auszuführen.

Bei hohen Messstoff- oder Umgebungstemperaturen ist durch geeignete Maßnahmen sicherzustellen, dass die Gehäusetemperatur des Gerätes im Dauerbetrieb 80 °C [176 °F] nicht überschreitet (Temperatur wird am Sechskant des Prozessanschlusses gemessen).

Luftfeuchte

45 ... 75 % r. F.

Vibrationsbeständigkeit

Fühlerlänge $F \leq 150$ mm [5,91 in]:

6 g (IEC 60068-2-6, bei Resonanz)

Fühlerlänge $F \geq 250$ mm [9,84 in]:

2 g (IEC 60068-2-6, bei Resonanz)

Schockfestigkeit

50 g (IEC 60068-2-27, mechanisch)

Schutzart nach IEC/EN 60529

IP65 und IP67

Die angegebenen Schutzarten gelten nur im gesteckten Zustand mit Gegensteckern entsprechender Schutzart.

Einbaulage

beliebig

Referenzbedingungen

Temperatur: 15 ... 25 °C [59 ... 77 °F]
 Luftdruck: 950 ... 1.050 mbar [13,78 ... 15,23 psi]
 Luftfeuchte: 45 ... 75 % r. F.
 Nennlage: Prozessanschluss unten
 Hilfsenergie: DC 24 V
 Bürde: siehe „Ausgangssignal“

Werkstoffe

Messstoffberührte Teile

Fühler: CrNi-Stahl 1.4571

Nicht messstoffberührte Teile

Gehäuse: CrNi-Stahl
 Tastatur: TPE-E
 Displayscheibe: PC
 Anzeigekopf: PC + ABS-Blend

Prozessanschlüsse

Auswählbare Ausführungen	
Norm	Gewinde
DIN EN ISO 1179-2 (zylindrisches Gewinde)	G ¼ A
	G ½ A
DIN 3852-A (zylindrisches Gewinde)	G ¼ A mit Klemmverschraubung
	G ½ A mit Klemmverschraubung
ANSI / ASME B1.20.1 (kegeliges Gewinde)	¼ NPT
	¼ NPT mit Klemmverschraubung
	½ NPT
	½ NPT mit Klemmverschraubung

Dichtungen

Auswählbare Ausführungen		
Anschluss nach	Dichtungswerkstoff	
DIN EN ISO 1179-2 (zylindrisches Gewinde)	Standard	NBR
	Option	FPM/FKM
DIN 3852-A (zylindrisches Gewinde)	Standard	Kupfer

Elektrische Anschlüsse

Anschlüsse

- Rundstecker M12 x 1 (4-polig)
- Rundstecker M12 x 1 (5-polig) ¹⁾


1) Nur bei Ausführung mit zwei Schaltausgängen und zusätzlichem Analogsignal

Elektrische Sicherheit

Kurzschlussfestigkeit: S+ / SP1 / SP2 gegen U-
 Verpolungsschutz: U+ gegen U-
 Isolationsspannung: DC 500 V
 Überspannungsschutz: DC 40 V

Anschlussschemen

Rundstecker M12 x 1 (4-polig)		
	U+	1
	U-	3
	S+	2
	SP1 / C	4
	SP2	2

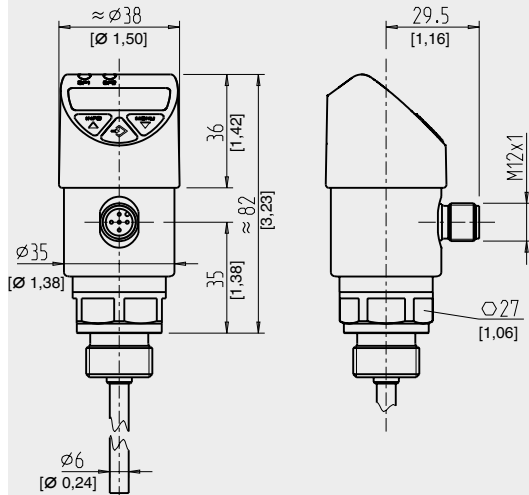
Rundstecker M12 x 1 (5-polig)		
	U+	1
	U-	3
	S+	5
	SP1 / C	4
	SP2	2

Legende:

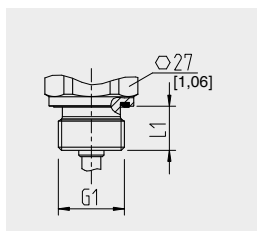
- U+ Positive Hilfsenergie
- U- Bezugspotential
- SP1 Schaltausgang 1
- SP2 Schaltausgang 2
- C Kommunikation mit IO-Link
- S+ Analogausgang

Abmessungen in mm [in]

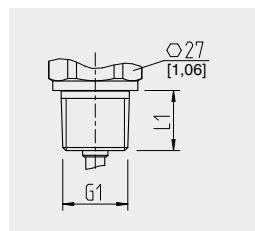
Temperaturschalter mit Rundstecker M12 x 1 (4- und 5-polig)



Gewicht: ca. 0,3 kg [10,58 oz]

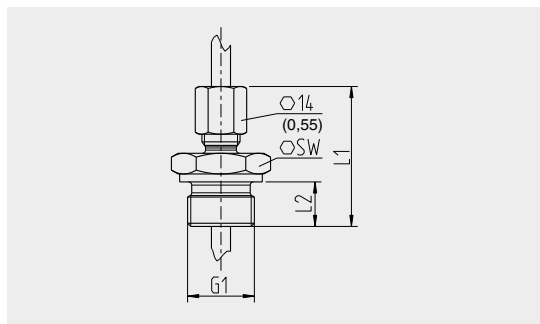


G1	L1
G ¼ A	12 [0,47]
G ½ A	14 [0,55]

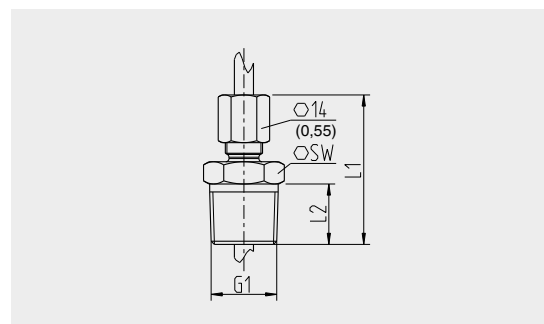


G1	L1
¼ NPT	13 [0,51]
½ NPT	19 [0,75]

Klemmverschraubungen



G1	L1	L2	SW
G ¼ A	40 [1,57]	12 [0,47]	19 [0,75]
G ½ A	44 [1,73]	14 [0,55]	27 [1,06]




G1	L1	L2	SW
¼ NPT	41 [1,61]	15,1 [0,59]	17 [0,67]
½ NPT	41 [1,61]	19,7 [0,78]	22 [0,87]

Für Fühlertlängen siehe Seite 3.

Zulassungen



Logo	Beschreibung	Land
	EU-Konformitätserklärung <ul style="list-style-type: none"> ■ EMV-Richtlinie, EN 61326 Emission (Gruppe 1, Klasse B) und Störfestigkeit (industrieller Bereich) ■ RoHS-Richtlinie 	Europäische Union
	UL Sicherheit (z. B. elektr. Sicherheit, Überdruck, ...)	USA
	EAC EMV-Richtlinie	Eurasische Wirtschaftsgemeinschaft
	GOST Metrologie, Messtechnik	Russland
	KazInMetr Metrologie, Messtechnik	Kasachstan
-	MTSCHS Genehmigung zur Inbetriebnahme	Kasachstan
	UkrSEPRO Metrologie, Messtechnik	Ukraine
-	CRN Sicherheit (z.B elektr. Sicherheit, Überdruck ...)	Kanada

Zubehör und Ersatzteile

Klemmverschraubungen		
	Beschreibung	Bestellnummer
	G ¼ A nach DIN 3852-A, CrNi-Stahl	11160136
	G ½ A nach DIN 3852-A, CrNi-Stahl	3221555
	¼ NPT, CrNi-Stahl	3232905
	½ NPT, CrNi-Stahl	14043934

Bei Verwendung der Klemmverschraubungen gilt ein eingeschränkter statischer Betriebsdruck von max. 50 bar (max. 725 psi).

Dichtungen		
	Beschreibung	Bestellnummer
	NBR Profildichtung G ¼ A DIN EN ISO 1179-2	1537857
	FPM/FKM Profildichtung G ¼ A DIN EN ISO 1179-2	1576534
	NBR Profildichtung G ½ A DIN EN ISO 1179-2	1039067
	FPM/FKM Profildichtung G ½ A DIN EN ISO 1179-2	1039075

Stecker mit angespritztem Kabel				
	Beschreibung	Temperaturbereich	Kabeldurchmesser	Bestellnummer
	Gerade Ausführung, offenes Ende, 4-polig, 2 m [6,6 ft] PUR-Kabel, UL listed, IP67	-20 ... +80 °C [-4 ... +176 °F]	4,5 mm [0,18 in]	14086880
	Gerade Ausführung, offenes Ende, 4-polig, 5 m [16,4 ft] PUR-Kabel, UL listed, IP67	-20 ... +80 °C [-4 ... +176 °F]	4,5 mm [0,18 in]	14086883
	Gerade Ausführung, offenes Ende, 4-polig, 10 m [32,8 ft] PUR-Kabel, UL listed, IP67	-20 ... +80 °C [-4 ... +176 °F]	4,5 mm [0,18 in]	14086884
	Gerade Ausführung, offenes Ende, 5-polig, 2 m [6,6 ft] PUR-Kabel, UL listed, IP67	-20 ... +80 °C [-4 ... +176 °F]	5,5 mm [0,22 in]	14086886
	Gerade Ausführung, offenes Ende, 5-polig, 5 m [16,4 ft] PUR-Kabel, UL listed, IP67	-20 ... +80 °C [-4 ... +176 °F]	5,5 mm [0,22 in]	14086887
	Gerade Ausführung, offenes Ende, 5-polig, 10 m [32,8 ft] PUR-Kabel, UL listed, IP67	-20 ... +80 °C [-4 ... +176 °F]	5,5 mm [0,22 in]	14086888
	Abgewinkelte Ausführung, offenes Ende, 4-polig, 2 m [6,6 ft] PUR-Kabel, UL listed, IP67	-20 ... +80 °C [-4 ... +176 °F]	4,5 mm [0,18 in]	14086889
	Abgewinkelte Ausführung, offenes Ende, 4-polig, 5 m [16,4 ft] PUR-Kabel, UL listed, IP67	-20 ... +80 °C [-4 ... +176 °F]	4,5 mm [0,18 in]	14086891
	Abgewinkelte Ausführung, offenes Ende, 4-polig, 10 m [32,8 ft] PUR-Kabel, UL listed, IP67	-20 ... +80 °C [-4 ... +176 °F]	4,5 mm [0,18 in]	14086892
	Abgewinkelte Ausführung, offenes Ende, 5-polig, 2 m [6,6 ft] PUR-Kabel, UL listed, IP67	-20 ... +80 °C [-4 ... +176 °F]	5,5 mm [0,22 in]	14086893
	Abgewinkelte Ausführung, offenes Ende, 5-polig, 5 m [16,4 ft] PUR-Kabel, UL listed, IP67	-20 ... +80 °C [-4 ... +176 °F]	5,5 mm [0,22 in]	14086894
	Abgewinkelte Ausführung, offenes Ende, 5-polig, 10 m [32,8 ft] PUR-Kabel, UL listed, IP67	-20 ... +80 °C [-4 ... +176 °F]	5,5 mm [0,22 in]	14086896

Bestellangaben

Typ / Messbereich / Ausgangssignal / Fühlerlänge / Prozessanschluss / Dichtung / Zubehör und Ersatzteile

© 2012 WIKA Alexander Wiegand SE & Co. KG, alle Rechte vorbehalten.
Die in diesem Dokument beschriebenen Geräte entsprechen in ihren technischen Daten dem derzeitigen Stand der Technik.
Änderungen und den Austausch von Werkstoffen behalten wir uns vor.

10/2019 DE

WIKA Datenblatt TE 67.03 · 10/2019

Seite 7 von 7



WIKAL Alexander Wiegand SE & Co. KG
Alexander-Wiegand-Straße 30
63911 Klingenberg/Germany
Tel. +49 9372 132-0
Fax +49 9372 132-406
info@wika.de
www.wika.de

Mechanische Montage Für WIKA-Drucksensoren und WIKA-Druckschalter

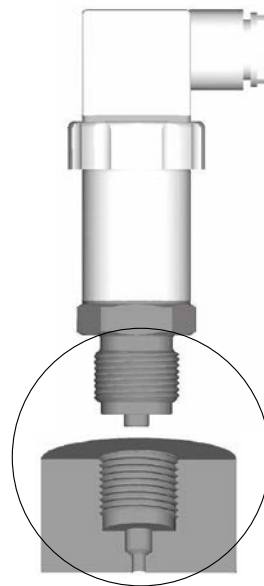
WIKA-Datenblatt IN 00.14

Anwendungen

- Zum Befestigen und Dichten eines WIKA-Drucksensors
- Zum Befestigen und Dichten eines WIKA-Druckschalters

Ausführungen

- Standard-Prozessanschlüsse
- Frontbündige Prozessanschlüsse
- UHP-Prozessanschlüsse
- Hygiene-Prozessanschlüsse



Beschreibung

WIKA bietet Messgeräte mit verschiedensten Prozessanschlüssen an, um den vielfältigen und individuellen Einsatzanforderungen der Kunden gerecht zu werden.

Vom Kunden ist bei der Installation des Drucksensors bzw. Druckschalters ein entsprechendes Einschraubloch zur Verfügung zu stellen. Es dient zur Aufnahme des WIKA-Druckmessensors bzw. WIKA-Druckschalters.

Bei der Auswahl des entsprechenden Einschraubloches ist der Prozessanschluss ebenso entscheidend wie die Gewindeart des Prozessanschlusses und der Einsatz der Dichtung. Prozessanschlüsse werden grundsätzlich in Standard- und frontbündige Prozessanschlüsse eingeteilt.

Gewindearten

WIKA bietet Prozessanschlüsse mit verschiedenen, weltweit zahlreich eingesetzten Gewindearten an.

Dichtungsarten

Es können je nach Prozessanschluss und Messstoff verschiedene Dichtungen und Dichtungsmaterialien eingesetzt werden. Je nach Druckanschluss ist der Einsatzort der Dichtung unterschiedlich (→ Hinweise zu Dichtungen siehe WIKA-Datenblatt AC 09.08).

Weitere Informationen finden Sie nachfolgend. Einige Einschraublöcher werden von WIKA als Einschweißstutzen angeboten. Sie können mit der angegebenen WIKA-Bestellnummer bestellt werden.

Montage mechanischer Anschluss

Anforderungen an die Montagestelle

Die Montagestelle muss folgende Bedingungen erfüllen:

- Dichtflächen am Drucksensor und der Messstelle müssen stets frei von Verschmutzungen sein.
- Ggf. vorhandene Schutzkappe und/oder Mylar- bzw. Schutzfolie erst kurz vor dem Einbau entfernen.
- Zulässige Umgebungstemperaturen bleiben innerhalb der Leistungsgrenzen des Messgerätes. Mögliche Einschränkungen des Umgebungstemperaturbereiches durch verwendete Gegenstecker berücksichtigen.

Mechanische Montage:

1. Vor der Inbetriebnahme den Drucksensor optisch prüfen.
Auslaufende Flüssigkeit weist auf eine Beschädigung hin.
2. Die Dichtfläche abdichten (→ siehe „Abdichtungsvarianten“).
3. Den Drucksensor handfest in Montagestelle einschrauben.
4. Beim Einschrauben die Gewindegänge nicht verkanten.
5. Das Gerät nur über die Schlüsselflächen ein- bzw. ausschrauben. Niemals das Gehäuse als Angriffsfläche verwenden (→ siehe „Schlüsselflächen“).
6. Den Drucksensor mit einem Drehmomentschlüssel über die Schlüsselfläche anziehen.
Das korrekte Drehmoment ist abhängig von der Montagestelle (z. B. Werkstoff und Form).

Den Drucksensor nur in sicherheitstechnisch einwandfreiem Zustand einsetzen.

Nur Originalzubehör verwenden. Zubehör siehe Datenblatt des jeweiligen Drucksensors bzw. Druckschalters.

Zusätzliche Hinweise für Kühlstrecke

Die Kühlstrecke darf zwecks Wärmeableitung nicht isoliert werden.

Zusätzliche Hinweise für frontbündige Prozessanschlüsse

- Die Membrane auf Beschädigung prüfen.
- Sicherstellen, dass die Membrane während des Einbaus nicht beschädigt wird.

Zusätzliche Hinweise für UHP-Prozessanschlüsse (Typen WUC-10 und WUC-15)

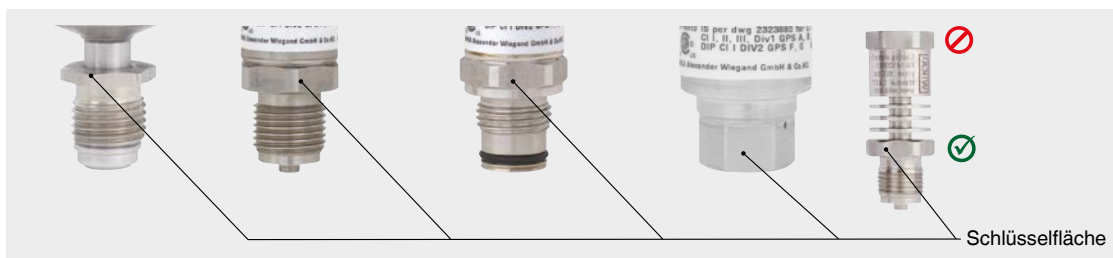
- Bei VCR®-kompatiblen Anschlüssen muss die Überwurfmutter/Druckschraube oder das Fitting mit einer 1/8 bzw. 1/4-Drehung (abhängig von den verwendeten Dichtungen) über die handfeste Stellung hinaus angezogen werden.
- Bei Schweißanschlüssen wird zum Kühlen der Durchfluss von Argon während des Schweißprozesses empfohlen.

Nachbearbeitung

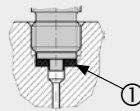
1. Der Nullpunkt ist ggf. abzugleichen (→ siehe Betriebsanleitung).
2. Alle mechanischen Anschlüsse (Verschraubungen, Schweißungen) mittels geeignetem Test (z. B. Heliumdichtheitsprüfung) auf Dichtheit prüfen.
3. Den Gasdurchfluss min. 10-mal ein- und wieder ausschalten, um eventuell bei der Installation eingedrungene Partikel zu entfernen. Die Durchflussrate des Gases sollte hierbei dem späteren Prozessfluss entsprechen.

Zusätzliche Hinweise zur Montage der Prozessanschlüsse G1 Hygienic und TRI-CLAMP®

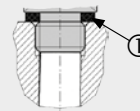
- Versiegelte Füllschrauben am Messgerät niemals lösen.
- Zur Montage müssen entsprechend der Fittings- und Flanschnormen geeignete Befestigungsteile, wie Schrauben, Muttern oder Clampringe, verwendet werden.
- Zum Anflanschen nur Dichtungen mit ausreichend großem Innendurchmesser verwenden und die Dichtung zentrisch einlegen. Membranberührungen führen zu Messabweichungen.
- Bei Verwendung eines Einschweißstutzens, diesen so positionieren, dass die Bohrung zur Leckageerkennung nach unten zeigt. Den Einschweißstutzen bündig zur Innenwand des Behälters einschweißen und verschleifen. Die Oberflächenrauheit der verschliffenen Flächen muss $Ra \leq 0,8 \mu m$ betragen.
- Bei Einsatz von Weichstoff- bzw. PTFE-Dichtungen die Vorschriften des Dichtungsherstellers, insbesondere hinsichtlich Anzugsdrehmoment und Setzzyklen, beachten.

Schlüsselflächen

Abdichtungsvarianten
Zylindrische Gewinde

Zur Abdichtung sind an der Dichtfläche ① Flachdichtungen, Dichtlinsen oder WIKA-Profilabdichtungen einzusetzen.



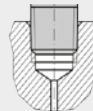
nach EN 837



nach DIN EN ISO 1179-2
(ehemals DIN 3852-E)

Kegelige Gewinde

Zur Abdichtung wird das Gewinde mit zusätzlichen Dichtungswerkstoffen, z. B. PTFE-Band, umwickelt.



NPT, R und PT

→ Hinweise zu Dichtungen siehe WIKA-Datenblatt AC 09.08 unter www.wika.de.

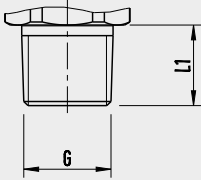
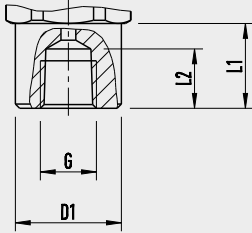
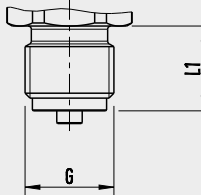
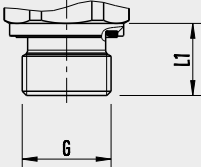
Ausführungen

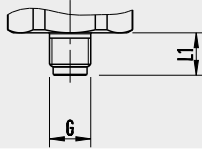
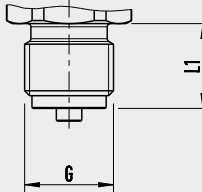
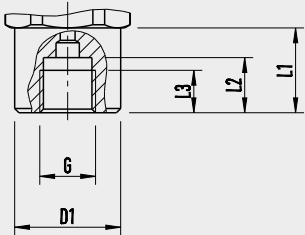
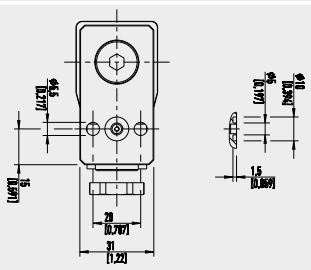
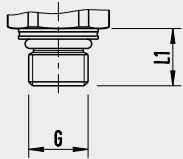
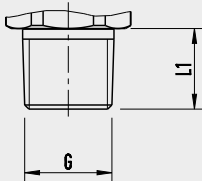
Abmessungen der Prozessanschlüsse in mm [in]

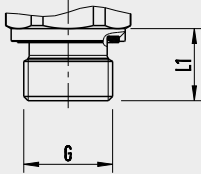
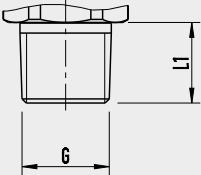
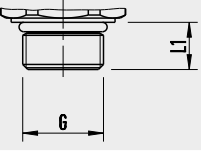
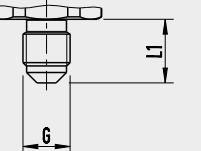
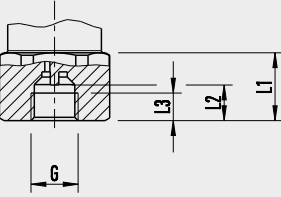
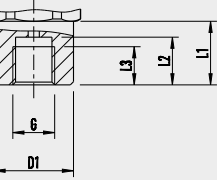


Für frontbündige Prozessanschlüsse siehe die Tabelle auf Seite 7.
Die Einschraublöcher werden nur für WIKA-spezifische Gewinde dargestellt. Für alle anderen Einschraublöcher die geltenden Normen beachten.

Nicht-frontbündige Prozessanschlüsse

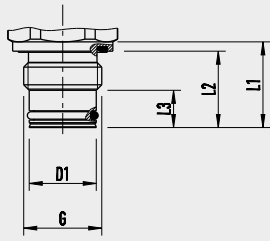
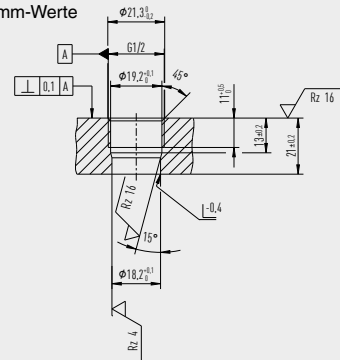
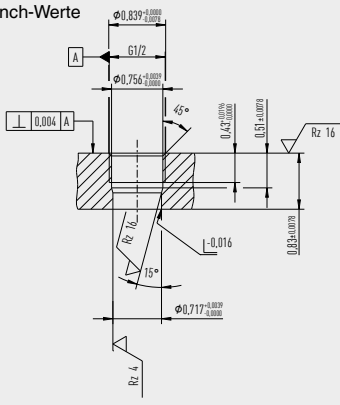
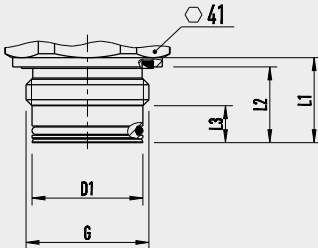
Norm	Gewinde	Abmessungen (Prozessanschluss am Gerät) in mm [in]	Skizze (Prozessanschluss am Gerät)	
ANSI/ASME B1.20.1	1/8 NPT	G: 1/8 NPT L1: 10 [0,39]		
	1/4 NPT	G: 1/4 NPT L1: 13 [0,51]		
	1/2 NPT	G: 1/2 NPT L1: 19 [0,75]		
	1/4 NPT, Innengewinde (für Typen A-10 und S-20)	G: 1/4 NPT-I D1: 25 [0,98] L1: 14 [0,55] L2: 20 [0,79]		
		1/4 NPT, Innengewinde (für Typ O-10)		G: 1/4 NPT-I D1: 19 [0,75] L1: 17 [0,67] L2: 14 [0,55]
		1/4 NPT, Innengewinde (für Typen C-10, E-10, F-20, N-10, P-30 und S-10)		G: 1/4 NPT-I D1: 25 [0,98] L1: 10 [0,39] L2: 14 [0,55]
DIN 16288	M12 x 1,5	G: M12 x 1,5 L1: 13 [0,51]		
	M20 x 1,5	G: M20 x 1,5 L1: 20 [0,79]		
DIN EN ISO 1179-2 (ehemals DIN 3852-E)	G 1/4 A	G: G 1/4 A L1: 14 [0,55]		
	G 1/2 A	G: G 1/2 A L1: 17 [0,67]		
	M14 x 1,5	G: M14 x 1,5 L1: 14 [0,55]		

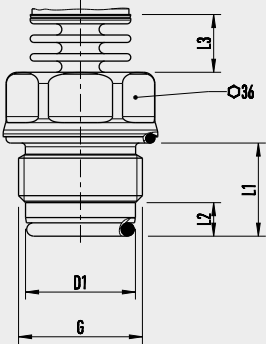
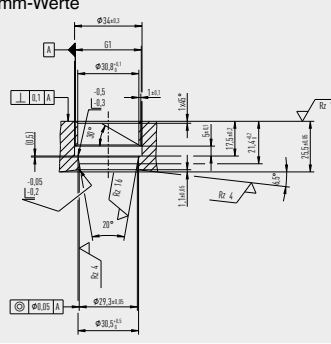
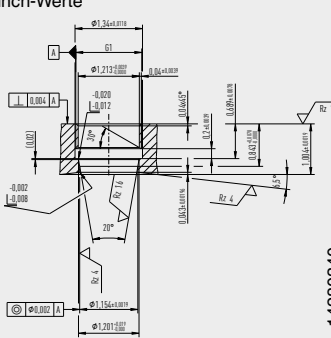
Norm	Gewinde	Abmessungen (Prozessanschluss am Gerät) in mm [in]	Skizze (Prozessanschluss am Gerät)	
EN 837	G 1/8 B	G: G 1/8 B L1: 10 [0,39]		
	G 1/4 B	G: G 1/4 B L1: 13 [0,51]		
	G 3/8 B	G: G 3/8 B L1: 16 [0,63]		
	G 1/2 B	G: G 1/2 B L1: 20 [0,79]		
	G 1/4, Innengewinde (für Typen A-10, PSD-30, PSD-4 und S-20)	G: G 1/4-I D1: Ø 25 [0,98] L1: 20 [0,79] L2: 13 [0,51] L3: 10 [0,39]		
		G 1/4, Innengewinde (für Typ S-10)		G: G 1/4-I D1: Ø 17,5 [0,69] L1: 19,5 [0,77] L2: 13 [0,51] L3: 10 [0,39]
		G 1/4, Innengewinde (für Typ O-10)		G: G 1/4-I D1: Ø 19 [0,75] L1: 17 [0,67] L2: 13 [0,51] L3: 10 [0,39]
-	Flanschanschluss	Durchmesser 5 mm		
ISO 6149-2	M14 x 1,5	G: M14 x 1,5 L1: 13,5 [0,53]		
ISO 7	R 1/4	G: R 1/4 L1: 13 [0,52]		
	R 3/8	G: R 3/8 L1: 15 [0,59]		
	R 1/2	G: R 1/2 L1: 19 [0,75]		

Norm	Gewinde	Abmessungen (Prozessanschluss am Gerät) in mm [in]	Skizze (Prozessanschluss am Gerät)
JIS B2351-1	G ¼ x 10, Form O mit Bund	G: G ¼ x 10 L1: 10 [0,39]	
	G ¾, Form O mit Bund	G: G ¾ L1: 12 [0,47]	
KS B 0222	PT ¼	G: PT ¼ L1: 13 [0,52]	
	PT ¾	G: PT ¾ L1: 15 [0,59]	
	PT ½	G: PT ½ L1: 19 [0,75]	
SAE J514	¾-16 UNF-2A O-Ring BOSS	G: ¾-16 UNF-2A L1: 11,13 [0,44]	
	7/16-20 UNF-2A O-Ring BOSS	G: 7/16-20 UNF-2A L1: 12,06 [0,48]	
	9/16-18 UNF-2A O-Ring BOSS	G: 9/16-20 UNF-2A L1: 12,85 [0,51]	
	7/16-20 UNF-2A 74°	G: 7/16-20 UNF-2A Konus 74° L1: 15 [0,59]	
SAE J513-kompatibel	7/16-20 UNF-2A 90°	G: 7/16-20 UNF-2A Konus 90° L1: 15 [0,59]	
SAE J515-kompatibel	7/16-20 UNF-2B, Schraderanschluss	G: 7/16-20 UNF-2B L1: 16 [0,63] L2: 8,4 [0,33] L3: 6,5 [0,26]	
Ermeto-kompatibel	G ¼, Innengewinde (für Typ PSD-4)	G: G ¼-I L1: 20 [0,79] L2: 15 [0,59] L3: 12 [0,47] D1: 25 [0,98]	
	G ¼, Innengewinde (für Typ TIS-20)	G: G ¼-I L1: 20 [0,79] L2: 17,5 [0,689] L3: 14 [0,55] D1: 26,5 [1,04]	

14280340

Frontbündige Prozessanschlüsse

Norm	Gewinde	Abmessungen (Prozessanschluss am Gerät) in mm [in]	Skizze (Prozessanschluss am Gerät)	Skizze (Einschraubloch mit Abmessungen)
EN 837	G ½ B	G: G ½ B D1: 18 [0,71] L1: 23 [0,91] L2: 20,5 [0,807] L3: 10 [0,39]		<p>mm-Werte</p>  <p>inch-Werte</p> 
		G 1 B D1: 30 [1,18] L1: 23 [0,91] L2: 20,5 [0,807] L3: 10 [0,39]		

Norm	Gewinde	Abmessungen (Prozessanschluss am Gerät) in mm [in]	Skizze (Prozessanschluss am Gerät)	Skizze (Einschraubloch mit Abmessungen)
EN 837	G 1 B Hygienic	G: G 1 B (Hygienic) D1: 29,5 [1,61] L1: 25 [0,98] L2: 9 [0,35] L3: 15,5 [0,61]		<p>mm-Werte</p>  <p>inch-Werte</p>  <p style="text-align: right;">14280340</p>

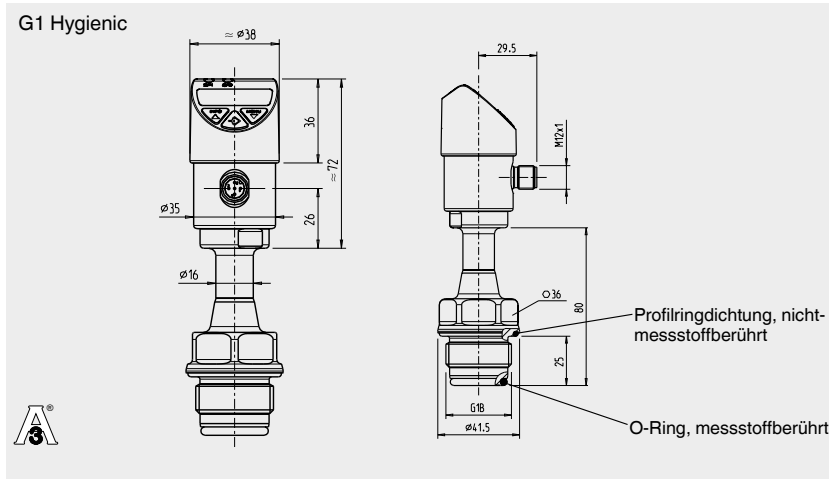
UHP-Prozessanschlüsse

Gewinde	Skizze (Prozessanschluss am Gerät)
¼" Schweißstutzen (Max. verfügbarer Druck: 300 psi)	
¼" Druckschraube, drehbar VCR-kompatibel	
¼" T-Anschlussstück, Schweißstutzen	

Hinweise

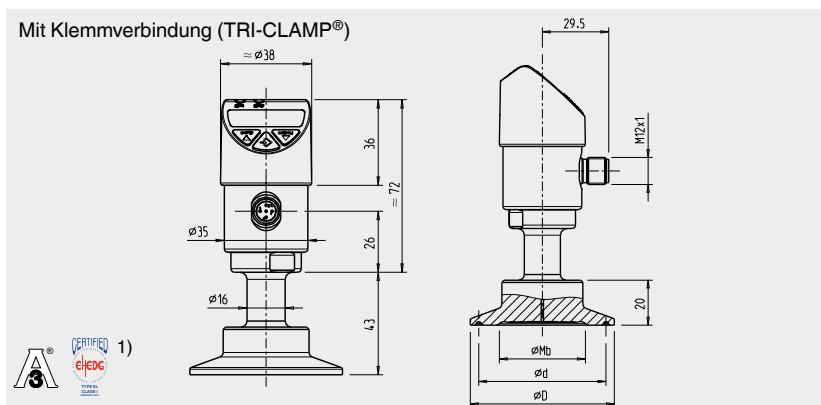
- Die dargestellten Skizzen der Prozessanschlüsse sind nicht maßstäblich abgebildet.
- Bei kundenspezifischen Ausführungen der Drucksensoren bzw. Druckschalter können, je nach Absprache, auch andere Prozessanschlüsse verwendet werden. Die Abmessungen sind dann Bestandteil der jeweiligen Vereinbarung und entsprechen den Vorgaben der Spezifikation des Kunden.

Prozessanschlüsse G1 Hygienic und TRI-CLAMP®



Passend zu WIKA Adaptersystem Typ 910.61

Für Abmessungen der zugehörigen Prozessadapter und Einschweißstutzen siehe Datenblatt AC 09.20



Ausführung		Abmessungen in mm		
		Ø Mb	Ø d	Ø D
Klemmverbindung (TRI-CLAMP®) 2)	1 ½" passend für Klemmverbindungen nach ASME BPE 1 ½", DIN 32676 Reihe A DN 40, Reihe C DN 1 ½", BS 4825 Part 3 DN 38, 1	32	43,5	50,5
	2" passend für Klemmverbindungen nach ASME BPE 2", DIN 32676 Reihe A DN 50, Reihe B DN 42,4 und 48,3, Reihe C DN 2", BS 4825 Part 3 DN 50,8	40	56,6	64

- 1) EHEDG-Konformität nur in Kombination der Klemmverbindung mit einer T-Ringdichtung von CombiFit Metaalbewerking B.V.
2) Für den maximalen Druckbereich die Druckstufe der Klammer beachten.

© 04/2003 WIKA Alexander Wiegand SE & Co. KG, alle Rechte vorbehalten.
Die in diesem Dokument beschriebenen Geräte entsprechen in ihren technischen Daten dem derzeitigen Stand der Technik. Änderungen und den Austausch von Werkstoffen behalten wir uns vor.



WIKAL Alexander Wiegand SE & Co. KG
Alexander-Wiegand-Straße 30
63911 Klingenberg/Germany
Tel. +49 9372 132-0
Fax +49 9372 132-406
info@wika.de
www.wika.de

Zubehör

	Artikel Nr.	Typen Nr.
Anschlusstecker gerade, 4-polig, mit PUR-Kabel 10 m	148334	EDS-KG10
Anschlusstecker Winkelform, 4-polig, mit PUR-Kabel 10 m	148338	EDS-KW10