

# Verteiler, Sauerstoff

Artikel Nr. 149982

Typen Nr. VT.O2.14.6



Beispielhafte Darstellung

Die Gasverteiler bestehen aus zwei einzeln absperrbaren Abgängen und Metallhandrädern. Zum Anschluss von zwei Verbrauchstellen (Brenner) pro Flasche oder Entnahmestelle. Abgang schräg nach unten.

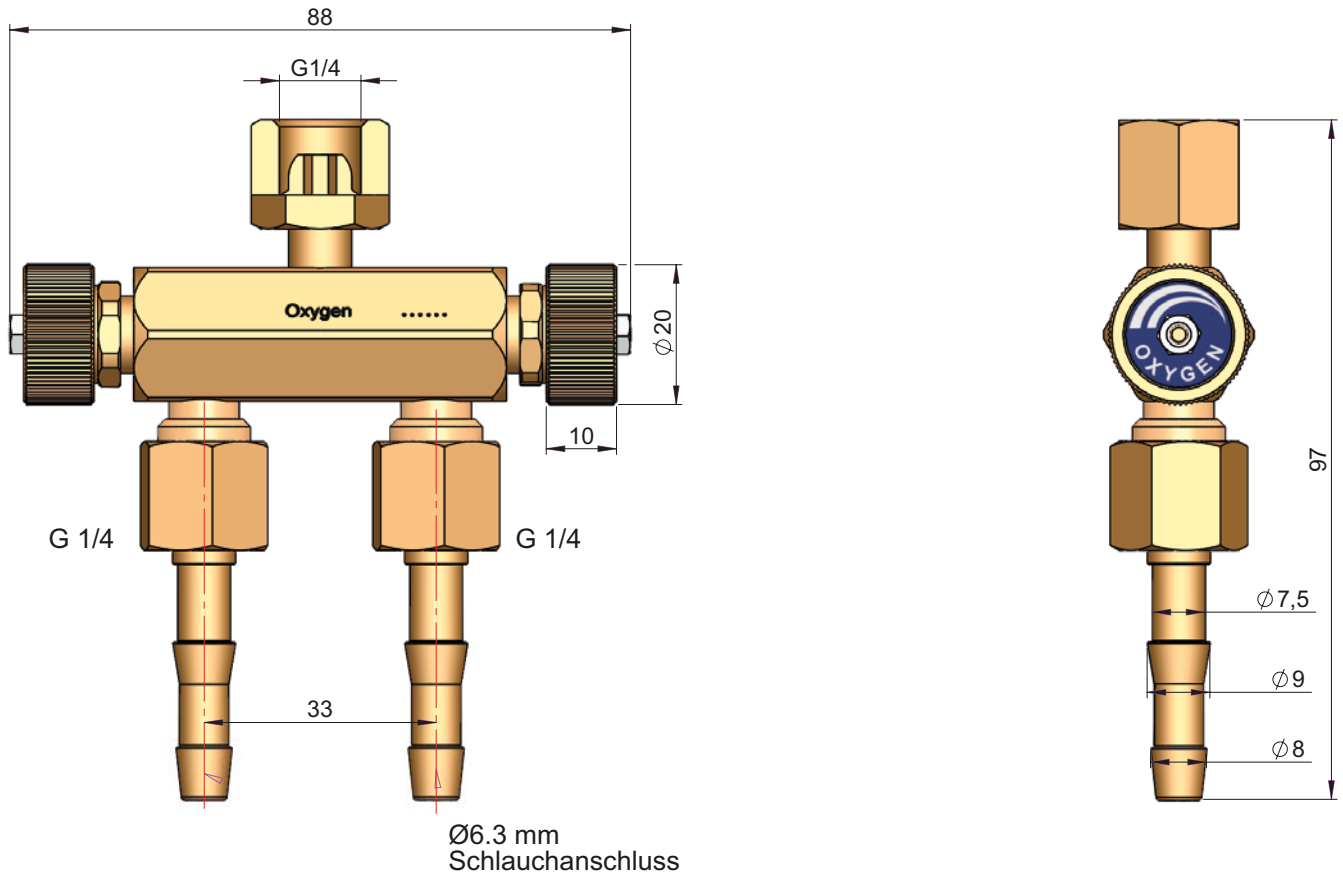
## Technische Informationen

Material	Messing
Gewinde 1	G 1/4 IG
Gewinde 2	G 1/4 AG
Gasart	Sauerstoff

## Kaufmännische Daten

Zolltarifnummer	74122000
Ursprungsland	TR
eCl@ss 5.1.4	37010201
eCl@ss 9.0	27440202
UNSPSC_Code_v190501	23271700
UNSPSC_CodeDesc_v190501	Welding and soldering and brazing accessories

## Abmessungen



## Normen

DIN EN ISO 560, DIN EN ISO 9090, DIN EN ISO 9539