

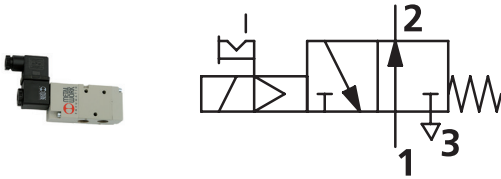
3/2-Wegeventil

elektropneumatisch, mit Stecker und Spule, Reihe 70
Tieftemperatur

PLUS ||

Artikel Nr. 150006

Typen Nr. 517.TT.32.38.NO.12D



Beispielhafte Darstellung

Die Ventile der Reihe 70 Tieftemperatur in elektropneumatischer Ausführung ergänzen unser Sortiment der traditionellen Wegeventile der Reihe 70. Sie stellen eine Auswahl der am häufigsten verwendeten elektropneumatischen Wegeventile dar, die mit Komponenten für spezielle Tieftemperaturanwendungen hergestellt werden. Diese Ventile finden einen breiten Anwendungsbereich als Muffenventil, Direktanbau am Zylinder mit Spezialadapter oder als Serienventile mit Mehrfach-Grundplatten und Einzelverkettungsplatten (Versorgungsleisten).

Technische Informationen

Funktion	3/2 NO
Betätigung	monostabil
Steuerluftzufuhr	intern
Anschluss	G 3/8 IG
Spannung	12 V DC
DN	13,3 mm
Durchflusswertmessung 1	Durchfluss bei 6 bar und Δp 0,5 bar
Durchfluss 1	1560 NI/min
Durchflusswertmessung 2	Durchfluss bei 6 bar und Δp 1 bar
Durchfluss 2	2150 NI/min
Medium	gefilterte, trockene und ungeölte Druckluft
Erforderliche Reinheitsklasse nach ISO 8573-1	4.2.3
Betriebsdruck min. bei -40 bis -10 °C	5 bar
Betriebsdruck min. bei -10 bis 60 °C	3 bar
Betriebsdruck	max. 10 bar
Mediumstemperatur	-40 bis 60 °C
Umgebungstemperatur	-40 bis 50 °C
Ventilkörper	Aluminium
Kolben	Aluminium vernickelt
Dichtmaterial	NBR

Technische Informationen

Feder	Sonderstahl
Steuerluftanschluss	-
Handhilfsbetätigung	rastend
Ausführung	elektropneumatisch
Lieferumfang	mit Stecker und Spule
Symbol	47

Ventile der Reihe 70 Tieftemperatur erfordern die Verwendung von 22 mm-Spulen mit 5 W oder 5 VA.

Kaufmännische Daten

Zolltarifnummer	84818079
Ursprungsland	IT
eCl@ss 5.1.4	27291501
eCl@ss 9.0	27291390
UNSPSC_Code_v190501	40141603
UNSPSC_CodeDesc_v190501	Pneumatic valves

VENTILE REIHE 70

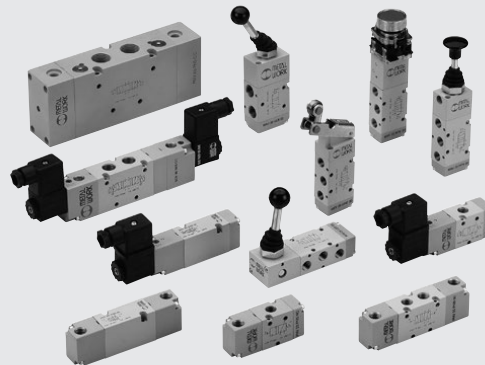
The Series 70 forms part of Metal Work's full range of traditional valves.

They are available in sizes 1/8", 1/4", 3/8" and 1/2", versions 3/2, 5/2, 5/3 and double 3/2, with mechanical, manual, pneumatic and electric drives.

They can be installed in line, onto a wall, on the cylinder (using a special bracket) or in series (on a multiple or modular base) to suit all possible applications.

A range of valves (Series 70 LT) designed using components for specific low-temperature applications is now available for the most commonly used types and sizes.

These highly reliable valves comply with the main applicable standards, including Atex, ISO 13489 and SIL, as stated in the documents and certificates available online.

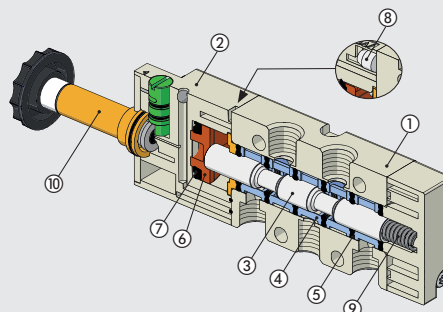


VENTILE REIHE 70

TECHNISCHE DATEN		1/8"	1/4"	3/8"	1/2"
Anschluss		1/8"	1/4"	3/8"	1/2"
Arbeitsdruckbereich series 70 versions	bar			2.5 ÷ 10	
monostabil				1 ÷ 10	
bistabil				Vakuum ÷ 10	
mit externer Zuluft					
Operating pressure series 70 LT (low temperature) versions	bar				
hand operated		Vakuum ÷ 10		-	
pneumatic and solenoid/pneumatic	t = -40°C ÷ -10°C	5 ÷ 10		-	
	t = -10°C ÷ +60°C	3 ÷ 10		-	
Minimaler Druck der externen Zuluft	bar			2.5	
Temperaturbereich	°C				
series 70 versions				-10 ÷ +60	
series 70 LT (low temperature) versions				-40 ÷ +60	
Nenn Durchmesser	mm	5	7.5	13.3	15
Durchflussleistung C	Nl/min · bar	121.43	264.26	505.52	971.43
Kritischer Faktor b	bar/bar	0.32	0.27	0.32	0.43
Durchfluss bei δ bar ΔP 0.5 bar	Nl/min	400	750	1560	3200
Durchfluss bei δ bar ΔP 1 bar	Nl/min	550	1100	2150	4600
Einbaulage		In jeder Positionen (nicht für bistabile Ventile bei Vibrationen).			
Medium		Gefilterte Druckluft mit oder ohne Ölung. Wenn geölt, dann kontinuierlich.			
Empfohlene Öle		For series 70 LT (low-temperature) versions, it is recommended to use of perferamente dried air. ISO und UNI FD 22			
Maximales Drehmoment für die Spulennutter	Nm	For series 70 LT (low-temperature) it is not expected to be used with lubricated air.			
Kompatibilität mit Ölen		1 Siehe Kapitel Z1			

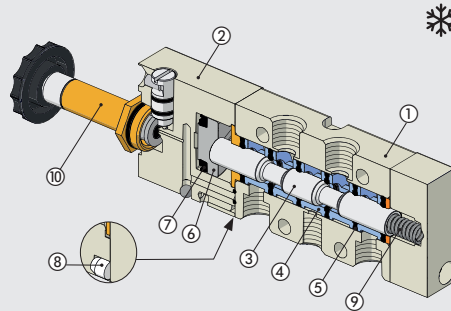
KOMPONENTEN

- ① VENTILKÖRPER: Aluminium oberflächenvergütet
- ② ENDSTÜCKE: Kunststoff
- ③ KOLBEN: chemisch vernickeltes Aluminium
- ④ DISTANZSTÜCK: Kunststoff
- ⑤ DICHTUNGEN: NBR
- ⑥ HILFSKOLBEN: Hostaform®
- ⑦ HILFSKOLBEN-DICHTUNG: NBR
- ⑧ FILTER: gesinterte Bronze
- ⑨ FEDER: Sonderstahl
- ⑩ ANKERSYSTEM: Messinghülse mit Edelstahl-Kern



COMPONENTS SERIES 70 LT (LOW TEMPERATURE)

- ① VENTILKÖRPER: Aluminium oberflächenvergütet
- ② ENDSTÜCKE: Aluminium
- ③ KOLBEN: chemisch vernickeltes Aluminium
- ④ DISTANZSTÜCK: Kunststoff
- ⑤ DICHTUNGEN: NBR
- ⑥ HILFSKOLBEN: Aluminium
- ⑦ HILFSKOLBEN-DICHTUNG: NBR
- ⑧ FILTER: gesinterte Bronze
- ⑨ FEDER: Sonderstahl
- ⑩ ANKERSYSTEM: Messinghülse mit Edelstahl-Kern
(version specific for low-temperature applications)

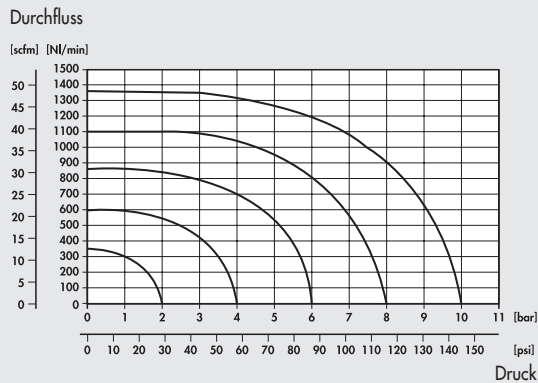


VENTILE

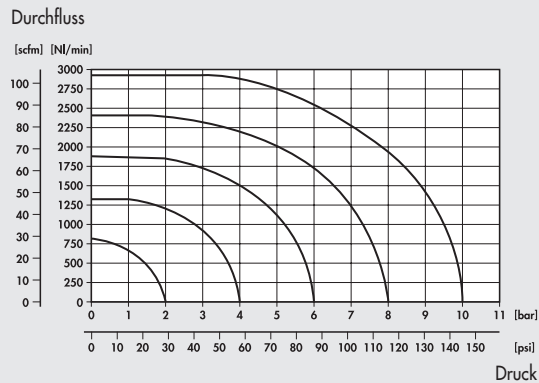
VENTILE REIHE 70

DURCHFLUSSDIAGRAMM

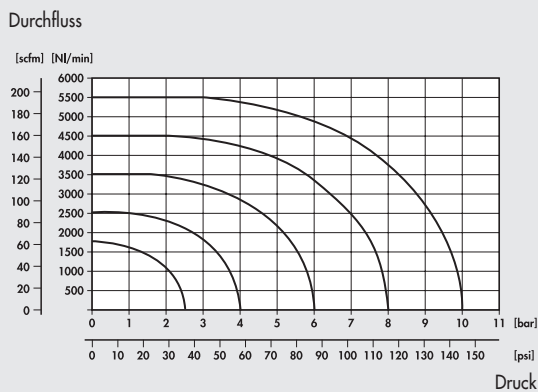
VENTILE REIHE 70 1/8"



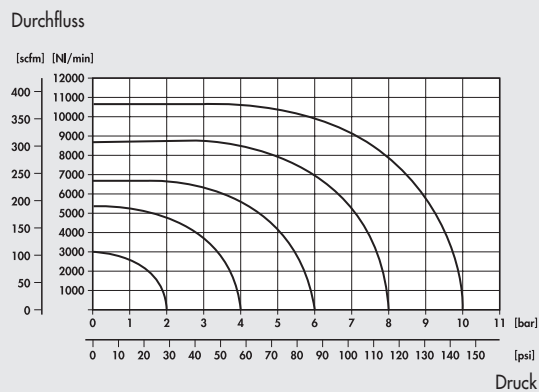
VENTILE REIHE 70 1/4"



VENTILE REIHE 70 3/8"



VENTILE REIHE 70 1/2"



VENTILE REIHE 70 LT (LOW TEMPERATURE)

TECHNISCHE DATEN		1/8"	1/4"
Operating pressure standard hand operated	bar	Vakuum ÷ 10	
pneumatic and solenoid/pneumatic	t = -40°C ÷ -10°C	5 ÷ 10	
	t = -10°C ÷ +60°C	3 ÷ 10	
Temperaturbereich	°C	-40 ÷ +60	
Nenn Durchmesser	mm	5	7.5
Durchflussleistung C	Nl/min - bar	121.43	264.26
Kritisches Verhältnis b	bar/bar	0.32	0.27
Durchfluss bei 6 bar ΔP 0.5 bar	Nl/min	400	750
Durchfluss bei 6 bar ΔP 1 bar	Nl/min	550	1100
PNEUMATISCH			
Minimum pilot pressure	bar	5	
t = -40°C ÷ -10°C		3	
t = -10°C ÷ +60°C			
TRA / TRR monostabil bei 6 bar (at 20°C)	ms	6/15	7/15
TRA / TRR bistabil bei 6 bar (at 20°C)	ms	7/7	7/7
ELEKTROPNEUMATISCH			
TRA / TRR monostabil bei 6 bar (at 20°C)	ms	15/35	19/45
TRA / TRR bistabil bei 6 bar (at 20°C)	ms	20/20	21/21
Elektrische Spannungen		12; 24 VDC	
Elektrische Leistung t = -40°C ÷ -10°C		24; 110; 220V AC 50/60Hz	
	t = -10°C ÷ +60°C	5 W (DC) - 5 VA (AC)	
Spannungstoleranz		2 W (DC) - 3.5 VA (AC)	
		-10 to +15	
Isolationsklasse		F 155	
Max. Drehmoment für Spulmutter	Nm	1	
Handhilfsbetätigung		bistabil	

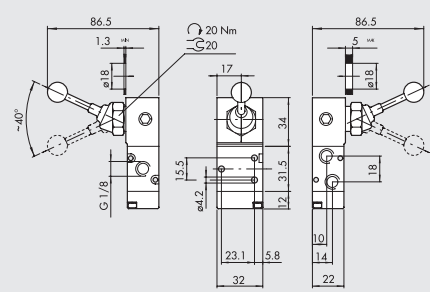


TYPENSCHLÜSSEL

P N V	2	3	P N	S	OO	LT
FAMILIE	ANSCHLÜSSE	FUNKTION	BETÄTIGUNG 14	RÜCKSTELLUNG (12)	WEITERE MERKMALE	
MAV Handbetätigte Ventile	2 1/8"	3 3/2	LE 90° Hebel	S Mechanische Feder	OO no indication	LT low temperature
PNV Pneumatische Ventile	3 1/4"	5 5/2	PN Pneumatisch	B Bistabil	NC Normal geschlossen	
SOV Elektropneumatisch		6 5/3	SO Elektrisch	O Mittelstellung 5/3s	NO Normal offen	
					CC Zentrum geschlossen	
					OC Zentrum entlüftet	
					PC Zentrum belüftet	

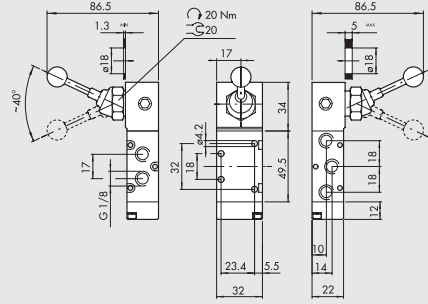
VENTILE REIHE 70 LT, HANDBETÄTIGT (LOW TEMPERATURE)

90°- HEBEL 3/2 1/8"



Symbol	Bestellnummer	Typ	Gewicht [g]
	* 70L1000100	MAV 23 LES NC LT	184
	* 70L1000200	MAV 23 LEB OO LT	187

90°- HEBEL 5/2 1/8"

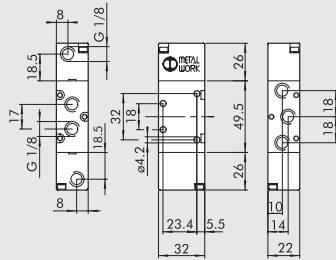


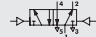
Symbol	Bestellnummer	Typ	Gewicht [g]
	* 70L1000300	MAV 25 LES OO LT	210
	* 70L1000400	MAV 25 LEB OO LT	213

VENTILE REIHE 70 LT (LOW TEMPERATURE)

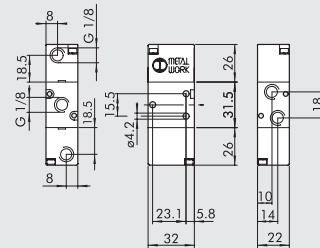
**VENTILE REIHE 70 LT, PNEUMATISCH
(LOW TEMPERATURE)**


BISTABIL 5/2, 1/8"



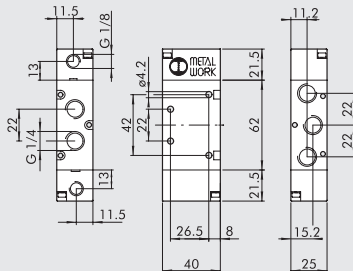
Symbol	Bestellnummer	Typ	Gewicht [g]
	* 70L1011200	PNV 25 PNB OO LT	176

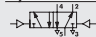
BISTABIL 3/2, 1/8"



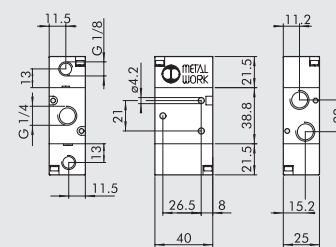
Symbol	Bestellnummer	Typ	Gewicht [g]
	* 70L1010100	PNV 23 PNB OO LT	150


BISTABIL 5/2, 1/4"



Symbol	Bestellnummer	Typ	Gewicht [g]
	* 70L2011200	PNV 35 PNB OO LT	233

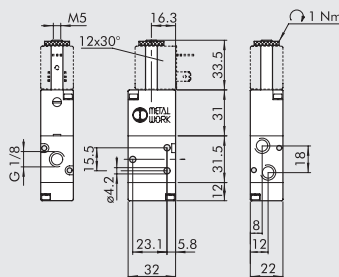
BISTABIL 3/2, 1/4"

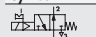


Symbol	Bestellnummer	Typ	Gewicht [g]
	* 70L2010100	PNV 33 PNB OO LT	194

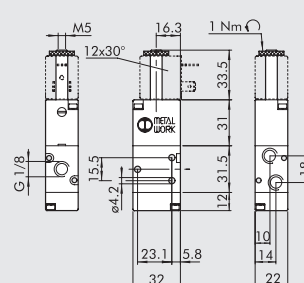
VENTILE REIHE 70 LT - ELEKTROPNEUMATISCH (LOW TEMPERATURE)

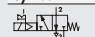
MONOSTABIL 3/2 NO, 1/8"



Symbol	Bestellnummer	Typ	Gewicht [g]
	* 70L1020400	SOV 23 SOS NO LT	147

MONOSTABIL 3/2 NC, 1/8"

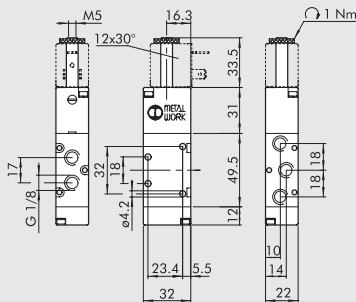


Symbol	Bestellnummer	Typ	Gewicht [g]
	* 70L1020200	SOV 23 SOS NC LT	147

VENTILE

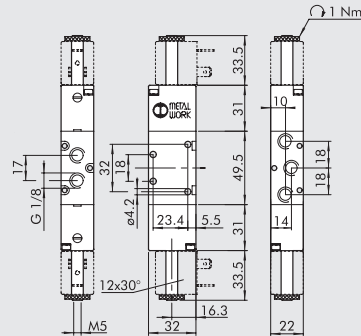
VENTILE REIHE 70 LT (LOW TEMPERATURE)

MONOSTABIL 5/2, 1/8"



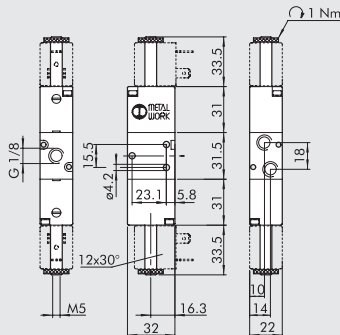
Symbol	Bestellnummer	Typ	Gewicht [g]
	* 70L1021100	SOV 25 SOS OO LT	175

BISTABIL 5/2, 1/8"



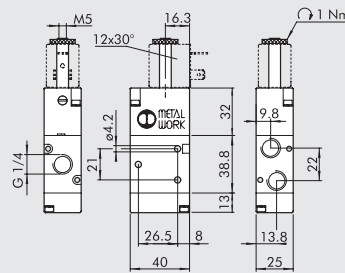
Symbol	Bestellnummer	Typ	Gewicht [g]
	* 70L1021200	SOV 25 SOB OO LT	228

BISTABIL 3/2, 1/8"



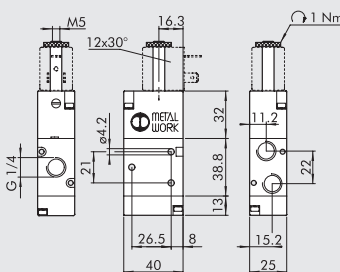
Symbol	Bestellnummer	Typ	Gewicht [g]
	* 70L1020100	SOV 23 SOB OO LT	203

MONOSTABIL 3/2 NO, 1/4"



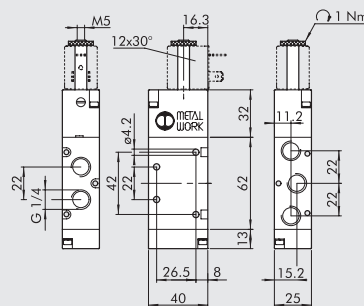
Symbol	Bestellnummer	Typ	Gewicht [g]
	* 70L2020400	SOV 33 SOS NO LT	230

MONOSTABIL 3/2 NC, 1/4"



Symbol	Bestellnummer	Typ	Gewicht [g]
	* 70L2020200	SOV 33 SOS NC LT	230

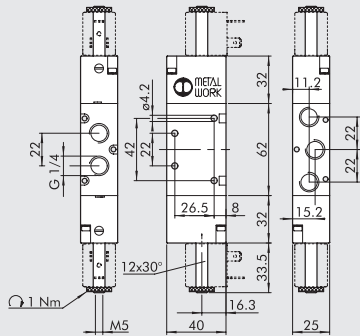
MONOSTABIL 5/2, 1/4"



Symbol	Bestellnummer	Typ	Gewicht [g]
	* 70L2021100	SOV 35 SOS OO LT	278

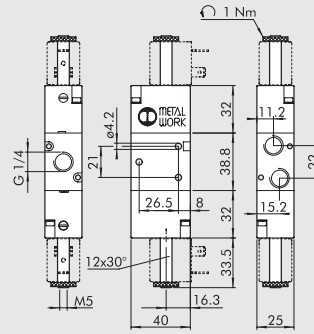


BISTABIL 5/2, 1/4"



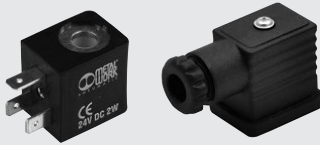
Symbol	Bestellnummer	Typ	Gewicht [g]
	* 70L2021200	SOV 35 SOB OO LT	332

BISTABIL 3/2, 1/4"



Symbol	Bestellnummer	Typ	Gewicht [g]
	* 70L2020100	SOV 33 SOB OO LT	286

SPULEN UND STECKDOSEN



Siehe auf Seite B1.60 unter "Spulen und Steckdosen"!
 For temperatures $T < -10^{\circ} \text{C}$ it is necessary to use coils side 22 mm from 5 W or 5 VA .
 (see page B1.77)

ANMERKUNGEN

VENTILE

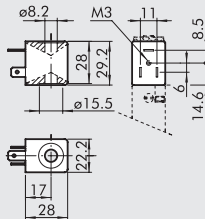
VENTILE REIHE 70 LT (LOW TEMPERATURE)

SPULEN UND STECKDOSEN ZU VENTILEN, REIHE 70 + NAMUR

VENTILE

SPULEN UND STECKDOSEN ZU VENTILEN, REIHE 70 + NAMUR

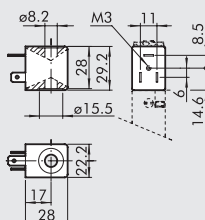
SPULEN MIT 22 mm BREITE



- Spannungstoleranz: - 10 / + 15%
- Isolationsklasse: F155
- Schutzart: IP65 DIN 40050 mit Steckdose
- Nicht für längeren Einsatz in freier Atmosphäre geeignet
- Spulentemperatur 100% ED: 55°C bei 20°C Umgebungstemperatur
- Gemäß Atex 2014/34/EU Richtlinie, Gruppe 2, Kategorie 3 GD

Bestellnummer	Beschreibung	Betriebsspannung	Elektr. Leistung	
			Einschalten	Halten
W0215000151	Spule 22 Ø 8 BA 2W-12VDC	12Vcc	2W	2W
W0215000101	Spule 22 Ø 8 BA 2W-24VDC	24Vcc	2W	2W
W0215000111	Spule 22 Ø 8 BA 3.5VA-24VAC	24V 50/60Hz	5.3VA	3.5VA
W0215000121	Spule 22 Ø 8 BA 3.5VA-110VAC	110V 50/60Hz	5.3VA	3.5VA
W0215000131	Spule 22 Ø 8 BA 3.5VA-220VAC	220V 50/60Hz	5.3VA	3.5VA

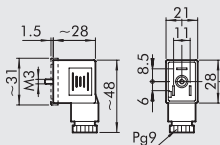
SPULEN MIT 22 mm BREITE NACH "UL" UND "CSA"



- Spannungstoleranz: - 10 / + 15%
- Isolationsklasse: F155
- Schutzart: IP65 DIN 40050 mit Steckdose
- Nicht für längeren Einsatz in freier Atmosphäre geeignet
- Spulentemperatur 100% ED: 55°C bei 20°C Umgebungstemperatur

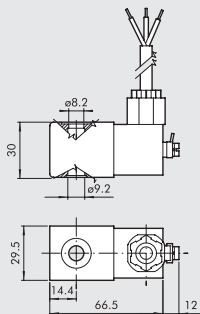
Bestellnummer	Beschreibung	Betriebsspannung	Elektr. Leistung	
			Einschalten	Halten
W0215000251	Spule 22 Ø 8 BA 2W-12VDC UR	12Vcc	2W	2W
W0215000201	Spule 22 Ø 8 BA 2W-24VDC UR	24Vcc	2W	2W
W0215000211	Spule 22 Ø 8 BA 3.5VA-24VAC UR	24V 50/60Hz	5.3VA	3.5VA
W0215000221	Spule 22 Ø 8 BA 3.5VA-110VAC UR	110V 50/60Hz	5.3VA	3.5VA
W0215000231	Spule 22 Ø 8 BA 3.5VA-220VAC UR	220V 50/60Hz	5.3VA	3.5VA

STECKDOSEN FÜR SPULEN MIT 22 mm BREITE



Bestellnummer	Typ	Farbe	Ø Kabel
W0970510011	Standard	Schwarz	PG9
W0970510012	LED 24V	Transparent	PG9
W0970510013	LED 110V	Transparent	PG9
W0970510014	LED 220V	Transparent	PG9
W0970510015	LED + VDR 24V	Transparent	PG9
W0970510016	LED + VDR 110V	Transparent	PG9
W0970510017	LED + VDR 220V	Transparent	PG9
W0970510070	Atex II 2 GD	Schwarz	PG9

EXPLOSIONSGESCHÜTZTE SPULEN



Bestellnummer	Beschreibung
0227606913	Explosionsschutz Spule 30 24 VDC EEXMT5 Kabel 3 m
0227606915	Explosionsschutz Spule 30 24 VDC EEXMT5 Kabel 5 m
0227608013	Explosionsschutz Spule 30 24 VAC EEXMT5 Kabel 3 m
0227608015	Explosionsschutz Spule 30 24 VAC EEXMT5 Kabel 5 m
0227608023	Explosionsschutz Spule 30 110 VAC EEXMT5 Kabel 3 m
0227608025	Explosionsschutz Spule 30 110 VAC EEXMT5 Kabel 5 m
0227608033	Explosionsschutz Spule 30 230 VAC EEXMT5 Kabel 3 m
0227608035	Explosionsschutz Spule 30 230 VAC EEXMT5 Kabel 5 m

Gemäß Atex 2014/34/EU Richtlinie: II 2G Ex mb IIC T4/T5 Gb
 II 2D Ex tb IIIC T130/T95 °C IP66 Db

Hinweis: Supplied complete with adapter for Ø8 mm sleeve.
 Hinweis: Es ist nicht möglich, Ventile mit diesen Spulen auf Grundplatten zu befestigen, da die Breite 29,5mm größer ist, als der Abstand zwischen den Ventilen. Spezielle Grundplatten können auf Anfrage hergestellt werden.

RÄNDELMUTTER FÜR SPULE 22 IP65



Bestellnummer	Beschreibung
0222100100	Rändelmutter für Spule 22 mm IP65

Verbesserter IP 65 Schutz auch nach längerer Dauer in freier Atmosphäre.
 Zutreffend für Ventile in Technopolymer-Ausführung.

Zubehör

	Artikel Nr.	Typen Nr.
Magnetspule, 22 mm x Ø 8 mm, Anschluss für Gerätestecker Bauform B, 24 V AC, 50/60 Hz, 5 VA	118633	400-517-01
Magnetspule, 22 mm x Ø 8 mm, Anschluss für Gerätestecker Bauform B, 110 V AC, 50/60 Hz, 5 VA	118634	400-517-07
Magnetspule, 22 mm x Ø 8 mm, Anschluss für Gerätestecker Bauform B, 230 V AC, 50/60 Hz, 5 VA	118635	400-517-17
Magnetspule, 22 mm x Ø 8 mm, Anschluss für Gerätestecker Bauform B, 24 V DC, 5 W	118637	400-517-42
Gerätestecker mit LED, 230 V, 22 mm, Bauform B, Gehäuse transparent, mit Dichtung und Schraube	117314	1920.9PL.17
Gerätestecker mit LED, 24 V, 22 mm, Bauform B, Gehäuse transparent, mit Dichtung und Schraube	117316	1920.9PL.42
Gerätestecker mit LED, Varistor 230 V, 22 mm, Bauform B, Gehäuse transparent, mit Dichtung und Schraube	117317	1920.9PLV17
Gerätestecker mit LED, Varistor 24 V, 22 mm, Bauform B, Gehäuse transparent, mit Dichtung und Schraube	117318	1920.9PLV42
Gerätestecker mit LED, 110 V, 22 mm, Bauform B, Gehäuse transparent, mit Dichtung und Schraube	151011	1920.9PL110
Gerätestecker mit LED, Varistor 110 V, 22 mm, Bauform B, Gehäuse transparent, mit Dichtung und Schraube	129849	1920.9PLV110

Ersatzteil

	Artikel Nr.	Typen Nr.
Magnetspule, 22 mm x Ø 8 mm, Anschluss für Gerätestecker Bauform B, 12 V DC, 5 W	118636	400-517-41
Gerätestecker, 22 mm, Bauform B, Gehäuse standard schwarz, mit Dichtung und Schraube	117313	1920.9P
3/2-Wegeventil Tieftemperatur, elektropneumatisch, monostabil, G 3/8, NO, pmax 10 bar, T = -40 ... 60 °C, Alu, ohne Stecker/Spule	149932	70L4020400