

Signal-Modul

Elektro-Pneumatisches System EB 80

Artikel Nr. 150891

Typen Nr. 02282503



Beispielhafte Darstellung

Das EB 80 System unterstützt eine Vielzahl von Ein-/Ausgangssignalmodulen, die einfach zu den Systemen mit Feldbus- oder zusätzlichen Systemen hinzugefügt werden können.

Die Installation ist einfach: Entfernen Sie die Aluminium-Endplatte auf der linken Seite des Moduls "Elektrischer Feldbus-Anschluss-E", setzen Sie die Signalmodule mit Zugstangen ein und bringen Sie die Platte wieder an.

Jedes Signalmodul besteht aus zwei Teilen, was Flexibilität und einfache Wartung gewährleistet.

Unterer Teil: universelle Übertragungselektronik.

Oberer Teil: typspezifisch und leicht austauschbar, entweder durch ein identisches oder ein anderes Modul, ohne dass etwas anderes aus dem System entfernt werden muss.

Das spezielle EB 80 Wireless-Modul unterstützt sowohl Bluetooth® als auch Wi-Fi und ermöglicht den Zugriff auf Daten über die EB 80 I4.0-Diagnosefunktionen.

Es verbessert die herkömmliche Wartung durch fortschrittliche Analysen für einen sicheren, zuverlässigen und langfristigen Betrieb.

Mit der speziellen App "Metal Work EB80Up" verbindet sich das Modul über Bluetooth® mit mobilen Geräten.

Darüber hinaus unterstützt es die Ethernet-Kommunikation über das MQTT-Protokoll und ermöglicht so eine vollständige Netzwerkkonfiguration.

Technische Informationen

Modultyp	S
Modulbezeichnung	Signal-Modul
Ausführung	6x M8 digitale Ausgänge + elektr. Energieversorgung
Versorgungsspannung	12 -10 % bis 24 +30 % V DC
Betriebsspannung min.	10,8 V DC
Betriebsspannung max.	31,2 V DC
Max. zulässige Spannung	32 V DC*
Ausgangsspannung	abhängig von der Versorgungsspannung
Max. Strombelastbarkeit je Steckplatz	1000 mA
Max. Strombelastbarkeit je Modul	4000 mA
Ausgangssignal	PNP / NPN (mit Software konfigurierbar)

Technische Informationen

Schutzmaßnahmen	gegen Überlast und Kurzschluss an den Ausgängen
Elektrischer Anschluss	6x M8 Buchse, 3-pol. (Signal), 1x M8 Stecker, 3-pol. (Strom)
Anzeige der Eingangsaktivität	60
Anzeige der Ausgangsaktivität	je eine LED pro Ausgang
Diagnostik	lokal mit LED-Anzeige und Software-Information
Diagnose-Signale	Unter-/Überspannung, Kurzschluss, Überlast
Umgebungstemperatur min.	-10 °C
Umgebungstemperatur max.	50 °C
Gehäuse	Technopolymer
Dichtmaterial	NBR
Schutzart	IP 65
Serie	EB 80

*WICHTIG! Spannungen über 32 V DC führen zu irreparablen Schäden am System.

Kaufmännische Daten

eCl@ss 5.1.4	27291501
eCl@ss 9.0	27291390
UNSPSC_Code_v190501	40141603
UNSPSC_CodeDesc_v190501	Pneumatic valves

Material Informationen

REACH SVHC1 Stoff Name	lead
CAS-Nr. SVHC 1	7439-92-1
RoHS Werkstoff-Hinweis	RoHS compliant
REACH Info	contains SVHC substance

EB 80 SIGNAL-MODULE - S



Das EB 80-System verfügt über eine Vielzahl von Ein- und Ausgangsmodulen, die zu den Systemen mit elektrischem Anschluss mit Feldbus oder zusätzlichen Systemen installiert werden können.

Die Signal-Module können jederzeit hinzugefügt werden. Es muss nur die Aluminiumplatte an der linken Seite des Moduls "Elektrischer Anschluss - E" abgeschraubt werden und das "Signal-Modul - S" (komplett mit den Sicherungsbolzen) montiert und mit der Platte wieder befestigt werden. Jedes Signal-Modul besteht aus zwei Teilen. Das Unterteil mit der Übertragungselektronik der Steuerung ist einheitlich für alle Module. Das Oberteil ist für jeden Typ spezifisch.

Dieser Aufbau betont die modularen Eigenschaften des EB 80-Systems. Das Oberteil des "Signal-Modul - S" kann dabei mit einem gleichartigen oder mit einem anderen Typ durch lösen der Schrauben im Falle eines Fehlers ausgetauscht werden.


VENTILE
EB 80 - SIGNAL-MODULE - S

TECHNISCHE DATEN

Versorgungsspannungsbereich	VDC	12 -10% 24 +30%
Betriebsspannung, minimal	VDC	10.8 *
Betriebsspannung, maximal	VDC	31.2
Spannung, maximal zulässig	VDC	32 ***
Leistungsaufnahme und Stromstärke		Siehe je Ausführung des Signal-Modul - S
Schutzmaßnahmen		Überlast- und Verpolungsschutz, Kurzschlusschutz für Ansteuerungen
Diagnostik		Lokal mit LED-Anzeige und Software-Information
Anzahl der Signal-Module		Unter- und Überspannung, Kurzschluss, Überlast des einzelnen Kontaktes und Gesamtmoduls
		16 digitale Eingangsmodule 8 M8 +
		16 digitale Ausgangsmodule 8 M8 (oder 8 Module mit 16 Eingängen + 8 Modulen mit 16 Ausgängen) **
		+ 4 analoge Ein- und 4 analoge Ausgänge
		+ 4 analoge Eingangsmodule zur Temperaturmessung
Umgebungstemperatur	°C	-10 bis + 50
	°F	14 bis 122
Ausführungen		digitale Eingänge, digitale Ausgänge, analoge Eingänge, analoge Ausgänge
Schutzart		IP65 (mit Steckverbindern oder Verschlüssen, wenn unbenutzt)
		IP40 für Module mit 16 I/O Positionen

* An den Spulensteuerungen wird eine minimale Spannung von 10,8VDC benötigt. Die Übereinstimmung mit der minimalen Ausgangsspannung nach Diagramm auf Seite B2.24 ist zu prüfen.

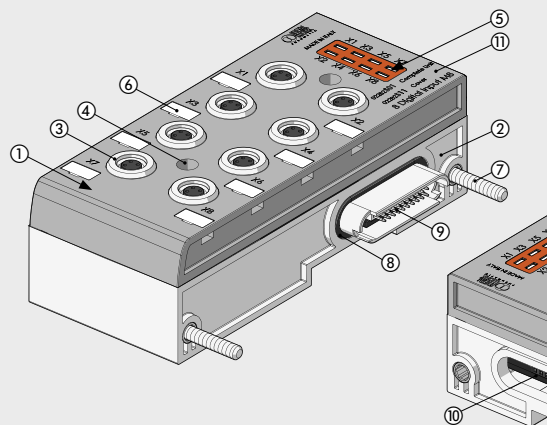
** Stellen Sie sicher, dass die Gesamtstromstärke bei den 16-IN/OUT-Modulen bei gleichzeitig geschalteten Ein- und Ausgängen nicht mehr als 3,5A beträgt.

*** ACHTUNG! Spannungen über 32VDC führen zu bleibenden Schäden am System!

HINWEIS: Spezifische Daten siehe im Kapitel EB 80 Baugruppen!

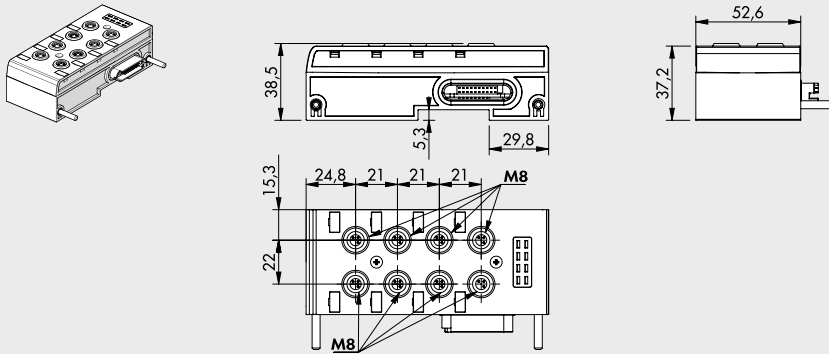
KOMPONENTEN

- ① GEHÄUSE-OBerteil: Technopolymer
- ② GEHÄUSE-UNTErteil: Technopolymer
- ③ M8-STECKER: Signalverbindung
- ④ SCHRAUBE zur Verbindung von Ober- und Unterteil
- ⑤ LED-ANZEIGE
- ⑥ BESCHRIFTUNGSPlatte: austauschbar
- ⑦ SICHERUNGSBOLZEN zur Modulkopplung:
Ms und St, galvanisiert
- ⑧ DICHTUNG: NBR
- ⑨ STECKKONTAKTE für weitere Module-S
oder Feldbus-Anschluss-E
- ⑩ STECKDOSE für weitere Module-S
oder Feldbus-Anschluss-E
- ⑪ KENNZEICHNUNG mit Laserschrift


B2.15

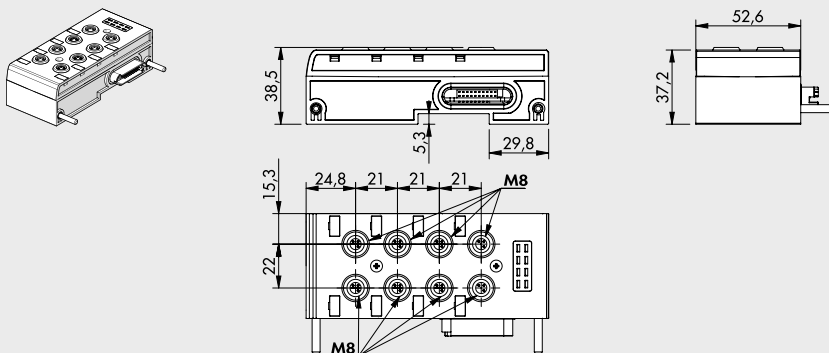
ABMESSUNGEN - BESTELLNUMMERN

8xM8 DIGITALE EINGÄNGE



Bestellnummer	Bezeichnung	Gewicht [g]	TECHNISCHE DATEN	
02282501	EB 80 8xM8 Eingänge, digital	240	Betriebsspannung Sensoren	Abhängig von der Versorgungsspannung
			Strombelastbarkeit für jeden Steckplatz mA	max 200
			Strombelastbarkeit für jedes Modul mA	max 500
			Eingangs-Widerstand kΩ	3,9
			Art des Einganges	PNP/NPN mit Software konfigurierbar
			Schutzmaßnahmen	Gegen Überlast und Kurzschluss an den Eingängen
			Steckverbinder	8x Steckdose M8 3-polig
			Anzeige der Eingangsaktivität	Je eine LED pro Eingang

8xM8 DIGITALE AUSGÄNGE

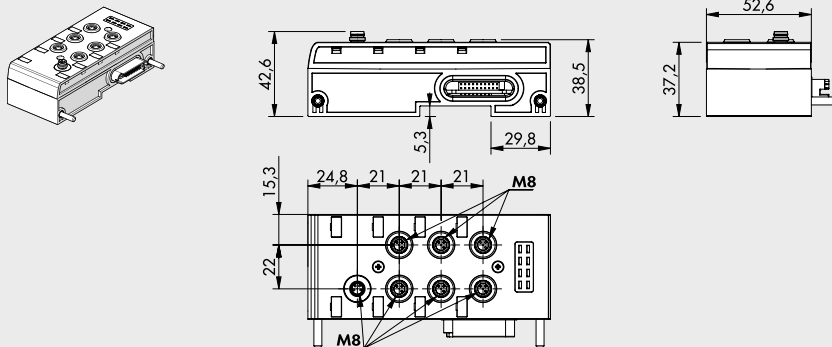


Bestellnummer	Bezeichnung	Gewicht [g]	TECHNISCHE DATEN	
02282502	EB 80 8xM8 Ausgänge, digital	240	Ausgangsspannung	Abhängig von der Versorgungsspannung
			Strombelastbarkeit für jeden Steckplatz mA	max 500
			Strombelastbarkeit für jedes Modul mA	max 3000
			Art des Ausganges	PNP/NPN mit Software konfigurierbar
			Schutzmaßnahmen	Gegen Überlast und Kurzschluss an den Ausgängen
			Steckverbinder	8x Steckdose M8 3-polig
			Anzeige der Eingangsaktivität	Je eine LED pro Eingang

VENTILE

EB 80 - SIGNAL-MODULE - S

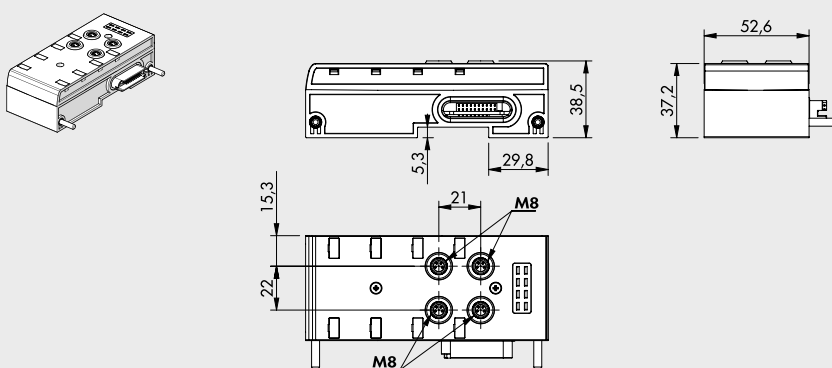
6xM8 DIGITALE AUSGÄNGE + ELEKTRISCHE ENERGIEVERSORGUNG



Bestellnummer	Bezeichnung	Gewicht [g]	TECHNICAL DATA	
02282503	EB 80 6xM8 Ausgänge, digital + Energieversorgung	248	Versorgungsspannungsbereich	VDC 12 -10% 24 +30%
			Betriebsspannung, minimal	VDC 10,8 *
			Betriebsspannung, maximal	VDC 31,2
			Spannung, maximal zulässig	VDC 32 ***
			Ausgangsspannung	Abhängig von der Versorgungsspannung
			Strombelastbarkeit für jede Steckverbindung	mA max 1000
			Strombelastbarkeit für jedes Modul	mA max 4000
			Art des Ausganges	PNP/NPN mit Software konfigurierbar
			Schutzmaßnahmen	Gegen Überlast und Kurzschluss an den Eingängen
			Steckverbinder	6x Steckdose M8 3-polig für Signale 1x Stecker M8 4-polig für Energieversorgung
			Anzeige der Eingangsaktivität	Je eine LED pro Eingang

* An den Spulensteuerungen wird eine minimale Spannung von 10,8VDC benötigt. Die Übereinstimmung mit der minimalen Ausgangsspannung nach Diagramm auf Seite B2.24 ist zu prüfen.
 *** ACHTUNG! Spannungen über 32VDC führen zu bleibenden Schäden am System!

4xM8 ANALOGE EINGÄNGE

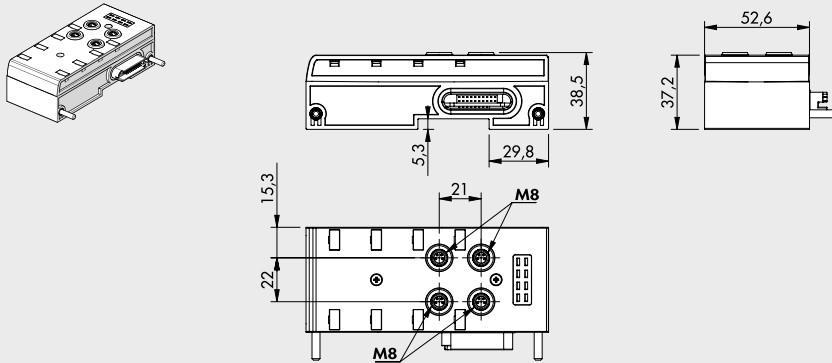


Bestellnummer	Bezeichnung	Gewicht [g]	TECHNISCHE DATEN	
02282504	EB 80 4xM8 Eingänge, analog	223	Betriebsspannung Sensoren	Abhängig von der Versorgungsspannung
			Strombelastbarkeit für jede Steckverbindung	mA max 200
			Strombelastbarkeit für jedes Modul	mA max 650
			Art des Einganges, mit Software konfigurierbar	0/10 VDC; 0/5 VDC; +/-10 VDC; +/-5 VDC; 4/20 mA; 0/20 mA
			Schutzmaßnahmen	Gegen Überlast und Kurzschluss an den Eingängen
			Steckverbinder	4x Steckdose M8 4-polig
			Lokale Diagnostik mit LED-Anzeige	Überlast, Kurzschluss oder Eingangssignal nicht kompatibel mit der Konfiguration
			Digitale Konvertierungsauflösung	15 bit + prefix

VENTILE

EB 80 - SIGNAL-MODULIE - S

4xM8 ANALOGE AUSGÄNGE

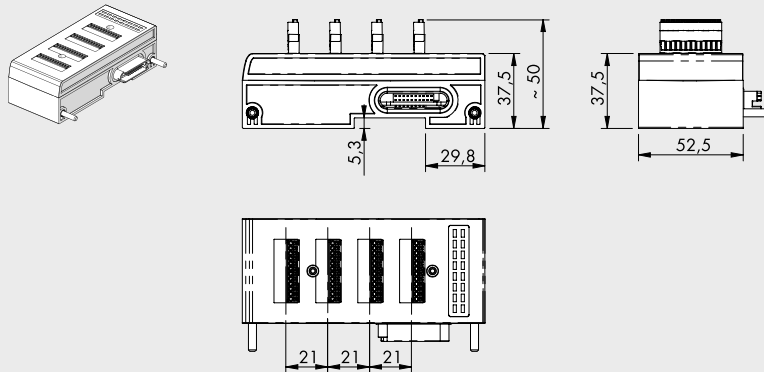


VENTILE

EB 80 - SIGNAL-MODUL - S

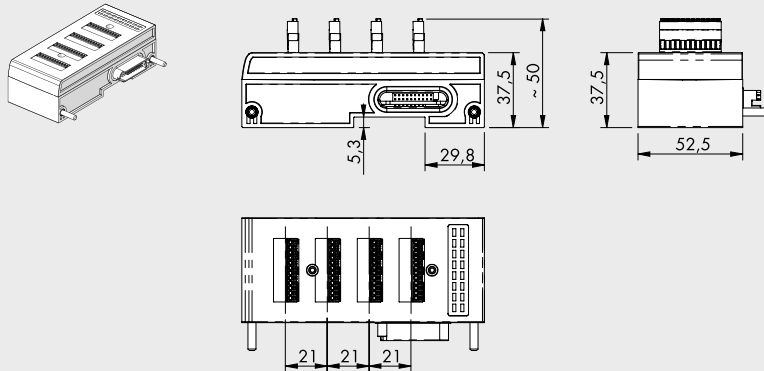
Bestellnummer	Bezeichnung	Gewicht [g]	TECHNISCHE DATEN	
02282505	EB 80 4xM8 Ausgänge, analog	223	Geräte Versorgungsspannung	Abhängig von der Versorgungsspannung
			Strombelastbarkeit für jede Steckverbindung	max 200 mA
			Strombelastbarkeit für jedes Modul	max 650 mA
			Art des Ausganges	0/10 VDC; 0/5 VDC; +/-10 VDC; +/-5 VDC; 4/20 mA; 0/20 mA
			Schutzmaßnahmen	Gegen Überlast und Kurzschluss an den Ausgängen
			Steckverbinder	4x Steckdose M8 4-polig
			Lokale Diagnostik mit LED-Anzeige	Überlast, Kurzschluss oder Eingangssignal nicht kompatibel mit der Konfiguration
			Digital convert resolution	15 bit + prefix

16 DIGITALE EINGÄNGE, KLEMMLEISTE



Bestellnummer	Bezeichnung	Gewicht [g]	TECHNISCHE DATEN	
02282506	EB 80 16 digitale Eingänge, Klemmleiste	240	Betriebsspannung Sensoren	Abhängig von der Versorgungsspannung
			Strombelastbarkeit für jeden Steckplatz	max 200 mA
			Strombelastbarkeit für jedes Modul	max 500 mA
			Eingangs-Widerstand	3.9 kΩ
			Art des Einganges	PNP/NPN mit Software konfigurierbar
			Schutzmaßnahmen	Gegen Überlast und Kurzschluss an den Eingängen
			Steckverbinder	4 x M8 Stecker mit Federklemme, 12-polig
			Anzeige der Eingangsaktivität	Je eine LED pro Eingang
			Schutzart	IP40

16 DIGITALE AUSGÄNGE, KLEMMLEISTE



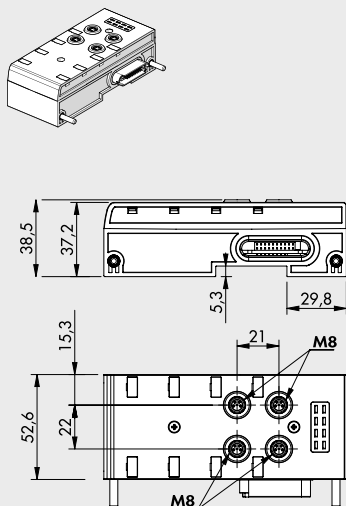
Bestellnummer	Bezeichnung	Gewicht [g]	TECHNISCHE DATEN	
02282507	EB 80 16 digitale Ausgänge, Klemmleiste	240	Betriebsspannung	Abhängig von der Versorgungsspannung
			Strombelastbarkeit für jeden Steckplatz	max 500 mA
			Strombelastbarkeit für jedes Modul	max 3000 *
			Art des Ausganges	PNP/NPN mit Software konfigurierbar
			Schutzmaßnahmen	Gegen Überlast und Kurzschluss an den Ausgängen
			Steckverbinder	4 Stecker mit Federklemme, 12-polig
			Anzeige der Ausgangsaktivität	Je eine LED pro Ausgang
			Schutzart	IP40

* WICHTIG: Das Modul wird über den Feldbus betrieben. Stellen Sie sicher, dass die Gesamtstromstärke von allen verbundenen Ausgängen nicht mehr als 3,5A beträgt.

VENTILE

EB 80 - SIGNAL-MODUL - S

EB 80 4xM8 Eingänge, digital für Temperaturmessung



Bestellnummer	Bezeichnung	Gewicht [g]	TECHNISCHE DATEN	
02282508	EB 80 4xM8 digitale Eingänge, für Temperaturmessung	223	Betriebsspannung	Abhängig von der Versorgungsspannung
			Maximale Eingangsspannung	VDC 30
			Sensortyp (RTD)	Platin (-200 to +850°C) Pt100, Pt200, Pt500, Pt1000 (TK = 0.00385 and TK = 0.00391) Nickel (-60 to +180°C) Ni100, Ni120, Ni500, Ni1000 (TK = 0.00618)
			Verbindungstyp (RTD)	2, 3 oder 4-Draht
			Typ des Thermoelement (TC)	J, E, T, K, N, S, B, R
			Kalibrierung für Thermoelemente	intern extern (empfohlen bei plötzlichen Änderungen der Umgebungstemperatur)
			Temperaturbereich	°C -200 bis +800 °F -328 bis +1472
			Auflösung digital konvertieren	15 bit + prefix
			Max. Abweichung im Vergleich zur Umgebungstemperatur	±0.5% (TC) ±0.06% (RTD)
			Max. Grundabweichung (Umgebung 25°C)	±0.4% (TC)
			Wiederholgenauigkeit (Umgebungstemperatur T 25 °C)	°C ± 0.6 (mit 4-Draht-Widerstandsthermometer mit einer Auflösung von 0.1) °C ± 0.2 (mit 4-Draht-Widerstandsthermometer mit einer Auflösung von 0.01)
			Adresse beschäftigung	2 Bytes für jeden Eingang - 8 Bytes pro Modul
			Cycle time (module)	240 ms
			Zykluszeit (Modul)	240 ms
			für RTD	Stückweise lineare Annäherung
			für TC	NIST (Nationales Institut für Standards und Technologie)
			Maximale Länge des abgeschirmten Kabels für die Verbindung	Linearisierung basierend auf der ITS-90-Skala (International Temperature Scale von 1990) für die Linearisierung von Thermoelementen
			Diagnose	< 30 Eine LED für jede Eingabe und Meldung an den Master

TYPENSCHLÜSSEL

02282	S	0	1
FAMILIE	UNTERSYSTEM	VERSORGUNG	TYP
02282 EB 80	S Signale	0 komplett	1 8xM8 Eingänge, digital 2 8xM8 Ausgänge, digital 3 6xM8 Ausgänge, digital + Versorgung 4 4xM8 Eingänge, analog 5 4xM8 Ausgänge, analog 6 16 Eingänge Klemmleiste, digital 7 16 Ausgänge Klemmleiste, digital 8 4xM8 Eingänge, digital für Temperaturmessung

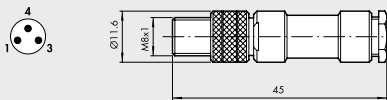
ZUBEHÖR

VERSCHLUSSKAPPE M8



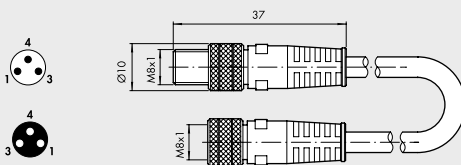
Bestellnummer	Bezeichnung
0240009039	M8 Verschlusskappe

M8-STECKER 3-POLIG FÜR DIGITALE EIN-/AUSGÄNGE



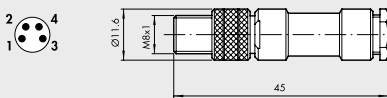
Bestellnummer	Bezeichnung
0240009010	M8-Stecker, 3-polig, gerade

KABEL MIT STECKVERBINDUNG FÜR DIGITALE EIN-/AUSGÄNGE



Bestellnummer	Bezeichnung
0240009009	Kabel mit M8-Stecker/Steckdose, 3-polig, L = 3m

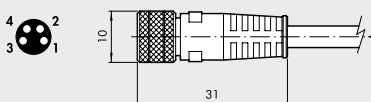
M8-STECKER 4-POLIG FÜR ANALOGE EIN-/AUSGÄNGE



Bestellnummer	Bezeichnung
0240010300	M8-Stecker, 4-polig, gerade

KABEL MIT GERADER STECKDOSE M8 4-POLIG FÜR ZUSÄTZLICHE ENERGIEVERSORGUNG

Pin	Leiterfarbe
1	Braun
2	Weiß
3	Blau
4	Schwarz



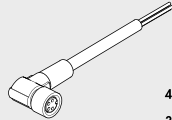
Bestellnummer	Bezeichnung
0240009060	M8 4-pin female connector for power supply, cable L = 3 m
0240009037	M8 4-pin female connector for power supply, cable L = 5 m
0240009058	M8 4-pin female connector for power supply, cable L = 10 m
0240009059	M8 4-pin female connector for power supply, cable L = 15 m
0240009P60 *	M8 4-pin female connector for power supply, H-FLEX CL6, cable L = 3 m
0240009P37 *	M8 4-pin female connector for power supply, H-FLEX CL6, cable L = 5 m
0240009P58 *	M8 4-pin female connector for power supply, H-FLEX CL6, cable L = 10 m
0240009P59 *	M8 4-pin female connector for power supply, H-FLEX CL6, cable L = 15 m

* Mobile laying cable, class 6 according to IEC 60228

90° M8 CONNECTORS WITH SHIELDED CABLE

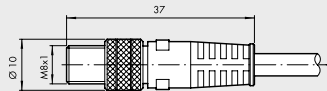
Bestellnummer	Bezeichnung
0240009102	M8 4-pin female, 90° connector with shielded cable L = 2 m
0240009103	M8 4-pin female, 90° connector with shielded cable L = 5 m

Pin	Leiterfarbe
1	Braun
2	Weiß
3	Blau
4	Schwarz



KABEL MIT GERADEM STECKER M8 4-POLIG FÜR ANALOGE EIN-/AUSGÄNGE

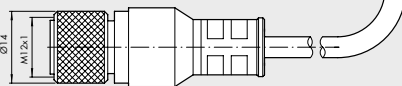
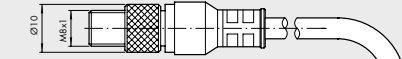
Bestellnummer	Bezeichnung
0240010105	Kabel mit M8-Stecker, gerade, 4-polig, L = 5 m



Pin	Leiterfarbe
1	Braun
2	Weiß
3	Blau
4	Schwarz

KABEL MIT STECKVERBINDUNG M8 3-POLIGER STECKER - M12 5-POLIGE STECKDOSE FÜR DIGITALE EIN-/AUSGÄNGE

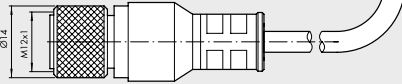
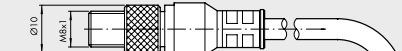
Bestellnummer	Bezeichnung
0240009045	Kabel mit Steckverbindung M8 3-poliger Stecker - M12 5-polige Steckdose, L = 0,2 m



M8	M12
pin 1	pin 1
pin 2	pin 2
pin 3	pin 3

KABEL MIT STECKVERBINDUNG M8 4-POLIGER STECKER - M12 8-POLIGE STECKDOSE FÜR REGTRONICVERBINDUNG

Bestellnummer	Bezeichnung
0240009046	Kabel mit Steckverbindung M8 4-poliger Stecker - M12 8-polige Steckdose, L = 1 m



M8	M12
pin 1	pin 8
pin 2	pin 3
pin 3	pin 7
pin 4	Trennen

KABEL MIT M8 STECKER FÜR ANALOGE EIN-/AUSGÄNGE

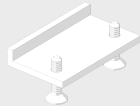
Bestellnummer	Bezeichnung
0240005005	M8-M, M8-F 4-poliger Stecker mit abgeschirmtem Kabel L = 1 m
0240005006	M8-M, M8-F 4-poliger Stecker mit abgeschirmtem Kabel L = 3 m
0240005003	M8-M, M8-F 4-poliger Stecker mit abgeschirmtem Kabel L = 5 m
0240005008	M8-M, M8-F 4-poliger Stecker mit abgeschirmtem Kabel L = 10 m



VENTILE

EB 80 - SIGNAL-MODULIE - S

ZUSÄTZLICHE BEFESTIGUNGSHALTERUNG AN DER OMEGA BAR



Bestellnummer	Bezeichnung	Gewicht [g]
02282R4001	Zusätzliches Fixierstangen-Zubehör für EB 80 Omega-Leiste	5

Einzel verpackt

Hinweis: Zur Verbesserung der Fixierung von Omega-Bars von Inseln mit mehr als 40 Ventilen. Die Halterung muss alle 20-25 Ventile positioniert werden

ERSATZTEILE

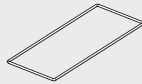
EB 80 BUS/SIGNAL-FORMDICHTUNG



Bestellnummer	Bezeichnung
02282R1005	EB 80 Bus/Signal-Dichtung

HINWEIS: Verpackungseinheit = 10 Stück

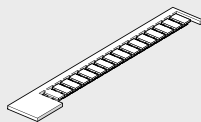
EB 80 DICHTUNG ZWISCHEN GRUNDPLATTE UND BUS/SIGNAL-ABDECKUNG



Bestellnummer	Bezeichnung
02282R1004	EB 80 Platte zu Bus/Signal-Dichtung

HINWEIS: Verpackungseinheit = 10 Stück

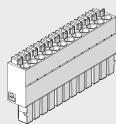
BESCHRIFTUNGSSCHILDER



Bestellnummer	Bezeichnung
0226107000	Beschriftungsschilder

HINWEIS: Verpackungseinheit = 16 Stück

CONNECTOR 12 POSITIONS



Bestellnummer	Bezeichnung
02282R5010	Connector 12 positions for modules S06 and S07

Comes in 4-pc. packs

ANMERKUNGEN


ELEKTRO-PNEUMATISCHES SYSTEM EB 80

VENTILE

ELEKTRO-PNEUMATISCHES SYSTEM EB 80

Die EB 80 wird als elektro-pneumatisches System definiert, weil es zu einfach wäre, den Begriff Ventilinsel zu verwenden. Hierbei kann eine einfache Montage Magnetventile aller Typen, Mehrfachgrundplatten, nach Bedarf platzierbare pneumatische und elektrische Anschlussmodule, digitale oder analoge Steuermodule für Ein- oder Ausgänge und vieles mehr, miteinander verbinden. Das EB 80-System ist durch zahlreiche Patente und Gebrauchsmuster geschützt. Die diese modernsten Konstruktionen zusätzlich aufwerten. Die Anzahl der möglichen Kombinationen ist unendlich, aber das kann mit einer kleinen Anzahl von Grundkomponenten erreicht werden. Um dieses Ziel zu erreichen, wurden Hochleistungsventile kleiner Baugröße entwickelt, um die riesige Anwendungsvielfalt zu berücksichtigen. Eine einzige elektrische Steuereinheit ermöglicht die Verwendung von 12V DC- oder 24V DC-Ventilen mit Multipol- oder Feldbusanschluss für alle gängigen Protokolle. Alle EB 80-Ausführungen haben ein wirksames Diagnostiksystem. Der Katalog EB 80 besteht aus einem ersten allgemeinen, einleitenden Kapitel, der durch Kapitel für jedes Untersystem ergänzt wird. NSF H1-zertifiziertes Fett wird zur Schmierung der Ventilschule und der Dichtungen verwendet.



TECHNISCHE DATEN							
Versorgungsspannungsbereich	VDC	12 -10% 24 +30%					
Betriebsspannung, minimal	VDC	10.8 *					
Betriebsspannung, maximal	VDC	31.2					
Spannung, maximal zulässig	VDC	32 ***					
Leistungsaufnahme jeder Ansteuerung	W	3 für 15 ms, dann 0.3 (HALTEN)					
Polarität (für Multipol-Ausführung)		PNP oder NPN					
Einschaltdauer, elektrisch		100% ED					
Energieversorgung für Magnetventile		Siehe im Kapitel "Elektrische Anschlüsse - E"					
Energieversorgung für Signalmodule		Siehe im Kapitel "Signalmodule - S"					
Schutzmaßnahmen		Überlast- und Verpolungsschutz an Ansteuerung					
Diagnostik		Siehe Kapitel "Elektrischer Anschluss - E"					
Anzahl der Ansteuerungen, maximal		21 oder 38 für Multipolanschluss, 128 für Feldbus					
Umgebungstemperaturbereich	°C	-10 bis +50 (bei 8 bar)					
	°F	14 bis 122 (bei 8 bar)					
Arbeitsdruckbereich		5/2 und 5/3		2/2 und 3/2			
Ventile ohne externe Steuerluft	bar	3 bis 8		3.5 bis 8			
	MPa	0.3 bis 0.8		0.35 bis 0.8			
	psi	43 bis 116		51 bis 116			
Ventile mit externer Steuerluft	bar	Vakuum bis 10					
	MPa	Vakuum bis 1					
Externe Steuerluft	bar	Vakuum bis 145					
	MPa	3 bis 8		min. (siehe Diagramm Seite B2.53) / max. 8			
	psi	0.3 bis 0.8		min. (siehe Diagramm Seite B2.53) / max. 0.8			
	psi	43 bis 116		min. (siehe Diagramm Seite B2.53) / max. 116			
Durchfluss bei 6.3 bar ΔP 1 bar		Ø 4 (5/32")	Ø 6	Ø 8 (5/16")	Ø 1/4"	Ø 10 **	Ø 3/8" **
	Nl/min	350	430	500	430	-	-
	Nl/min	350	600	700	600	1250	1250
	Nl/min	350	650	800	650	1250 - 1400	1250 - 1400
	Nl/min	350	460	500	460	1000 - 1250	1000 - 1250
	Nl/min	-	-	-	-	1000	1000
Einschaltzeit (TRA) / Ausschaltzeit (TRR) bei 6 bar							
	ms	TRA/TRR Ventile 2/2 und 3/2		14 / 28			
	ms	TRA/TRR Ventile 5/2 monostabil und Trennventile		12 / 45			
	ms	TRA/TRR Ventile 5/2 bistabil		12 / 14			
	ms	TRA/TRR Ventile 5/3		15 / 45			
	ms	TRA/TRR Hochleistungsventil 3/2		13 / 36			
Medium		Ungeölte Druckluft					
Erforderliche Druckluftqualität		ISO8573-1 Klasse 4-7-3					
Schutzart		IP65 (mit Steckverbindern oder Verschlüssen, wenn unbenutzt)					
Category ATEX		Ⓜ II 3G Ex nA IIC T5 Gc X -10°C<Ta<50°C					
		Ⓜ II 3D Ex tc IIIC T100°C Dc X					
Certifications							

* An den Spulensteuerungen wird eine minimale Spannung von 10,8VDC benötigt. Die Übereinstimmung mit der minimalen Ausgangsspannung nach Diagramm auf Seite B2.23 ist zu prüfen.
 ** Verwendung von Durchflussventilen oder angeschlossenen Ventilen - siehe B2.54
 *** ACHTUNG! Spannungen über 32VDC führen zu bleibenden Schäden am System!
 HINWEIS: Spezifische Daten siehe im Kapitel EB 80 Baugruppen!

CERTIFICATIONS

The  certification for the part concerning only CSA (Canadian market) is bound to the following conditions of use:

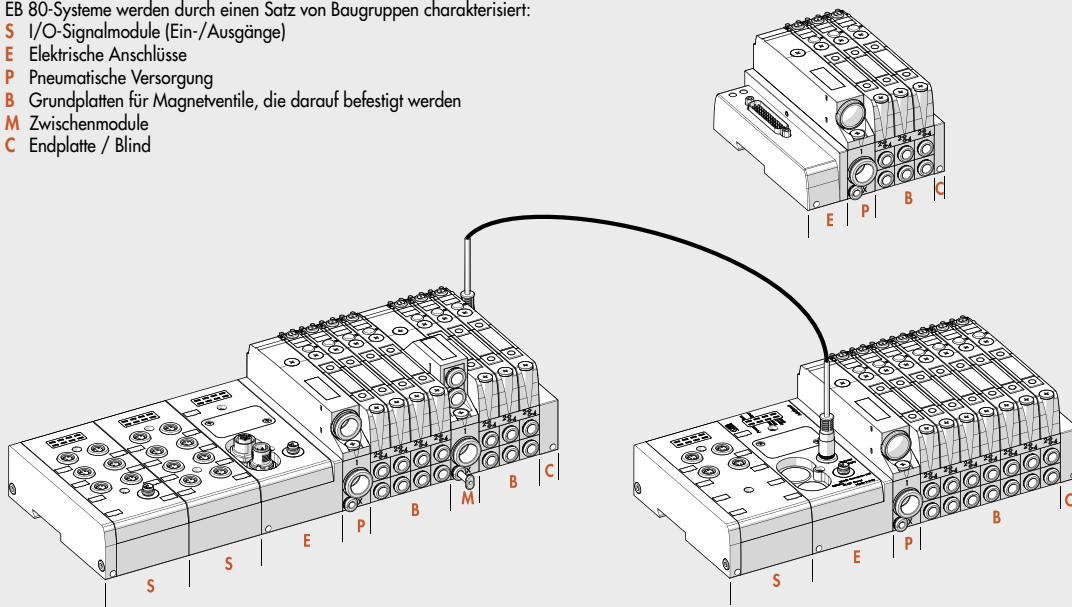
- environment temperature: max 45°C
- ED max 70%

If non-adjoining valves are used, ED max can reach 100% (environment temperature max 45°C)

KOMPONENTEN

EB 80-Systeme werden durch einen Satz von Baugruppen charakterisiert:

- S** I/O-Signalmodule (Ein-/Ausgänge)
- E** Elektrische Anschlüsse
- P** Pneumatische Versorgung
- B** Grundplatten für Magnetventile, die darauf befestigt werden
- M** Zwischenmodule
- C** Endplatte / Blind

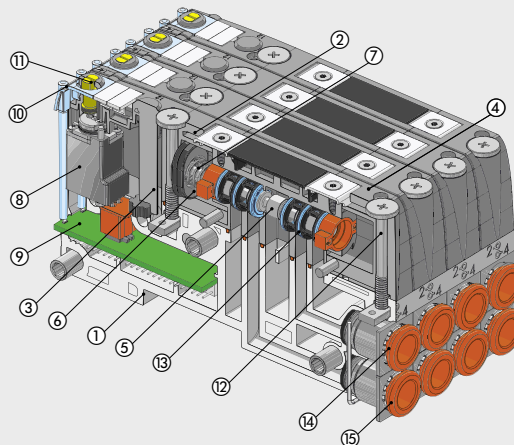


VENTILE

ELEKTRO-PNEUMATISCHES SYSTEM EB 80

KOMPONENTEN - MAGNETVENTILE UND GRUNDPLATTEN

- ① GRUNDPLATTE: Technopolymer
- ② VENTILGEHÄUSE: Technopolymer
- ③ HANDHILFSBETÄTIGUNG: Technopolymer
- ④ GRUNDPLATTE: Technopolymer
- ⑤ KOLBENSCHIEBER: Aluminium, chemisch vernickelt
- ⑥ HILFSKOLBEN: Edelstahl und NBR
- ⑦ FEDER: Oteva® - Stahl mit Dacromet-Behandlung
- ⑧ MAGNETVENTIL
- ⑨ LEITERPLATTE
- ⑩ LED-ANZEIGE: Technopolymer
- ⑪ HANDHILFSBETÄTIGUNG: Messing, vernickelt
- ⑫ BEFESTIGUNGSSCHRAUBE: VENTIL/GRUNDPLATTE
- ⑬ KOLBENSCHIEBER-DICHTUNG: NBR
- ⑭ STECKANSCHLUSS-EINSATZ für Anschluss 2
- ⑮ STECKANSCHLUSS-EINSATZ für Anschluss 4



ANSCHLUSSMODULE EB80

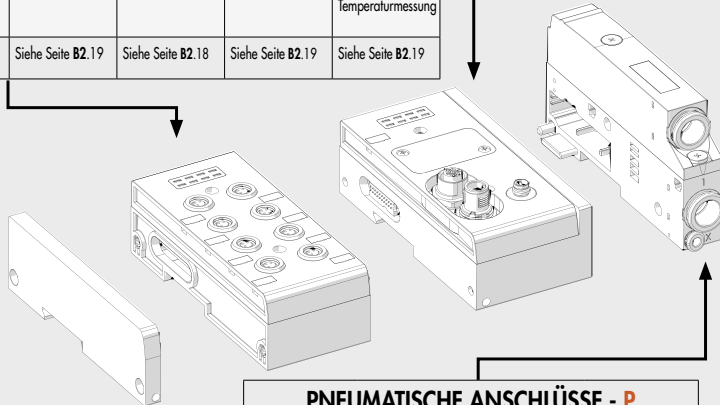
ELEKTRISCHE ANSCHLÜSSE - E

E025	E044	EOEN	EOEC	EOPN	EOCN	EOPB	EOPL	EOIO	EOLK	EOCC	EOAD
EB 80 Elektrisches Anschlussmodul 25-polig	EB80 Elektrisches Anschlussmodul 44-polig	EB 80 Elektrisches Anschlussmodul EtherNet/IP	EB 80 Elektrisches Anschlussmodul EtherCAT	EB 80 Elektrisches Anschlussmodul Profinet IO	EB 80 Elektrisches Anschlussmodul CANopen	EB 80 Elektrisches Anschlussmodul Profibus-DP	EB 80 Elektrisches Anschlussmodul Ethernet POWERLINK	EB 80 Elektrisches Anschlussmodul IO-Link 32 IN/32 OUT	EB 80 Elektrisches Anschlussmodul IO-Link 64 OUT	EB 80 Elektrisches Anschlussmodul CC-Link IE Field Basic	EB 80 Zusätzlicher Elektrischer Anschluss
Siehe Seite B2.26	Siehe Seite B2.26	Siehe Seite B2.39	Siehe Seite B2.39	Siehe Seite B2.39	Siehe Seite B2.39	Siehe Seite B2.39	Siehe Seite B2.39	Siehe Seite B2.39	Siehe Seite B2.39	Siehe Seite B2.39	Siehe Seite B2.44

SIGNAL-MODULE - S

S01	S02	S03	S04	S05	S06	S07	S08
EB 80 8xM8 Eingänge, digital	EB 80 8xM8 Ausgänge, digital	EB 80 6xM8 Ausgänge, digital + Energieversorgung	EB 80 4xM8 Eingänge, analog	EB 80 4xM8 Ausgänge, analog	EB 80 16 Eingänge Klemmleiste, digital	EB 80 16 Ausgänge Klemmleiste, digital	EB 80 4xM8 Eingänge, digital für Temperaturmessung
Siehe Seite B2.17	Siehe Seite B2.17	Siehe Seite B2.18	Siehe Seite B2.18	Siehe Seite B2.19	Siehe Seite B2.18	Siehe Seite B2.19	Siehe Seite B2.19

Teil ist enthalten in ELEKTRISCHEM ANSCHLUSS - E mit Feldbus



PNEUMATISCHE ANSCHLÜSSE - P

P_Z00	P_Z__	P_Z60	P91Z90
Druckluft-Anschluss mit Schalldämpferentlüftung	Druckluft-Anschluss mit gefasster Abluft	Druckluft-Anschluss mit getrennten Entlüftungen 3-5	Modul für elektrische Version nur
Siehe Seite B2.47	Siehe Seite B2.47	Siehe Seite B2.47	Siehe Seite B2.48

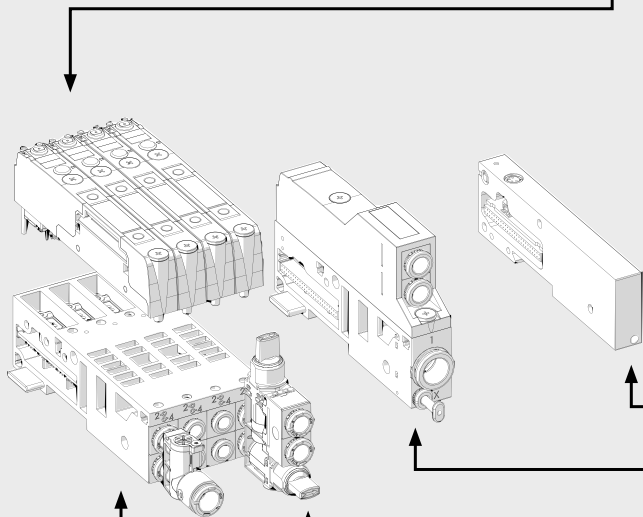
VENTILE

ELEKTRO-PNEUMATISCHES SYSTEM EB 80

VENTILE											
Z_ ▲	I_ ▲	W_ ▲	L_ ▲	V_	K_ ▲	O_ ▲	G_	J_	R_ +	NO	Y8
2x 2/2-Wege NC	2x 3/2-Wege NC Arbeitet als 5/3-Wegeventil, Mittelstellung entlüftet OC	2x 3/2-Wege NO Arbeitet als 5/3-Wegeventil, Mittelstellung belüftet PC	3/2-NC + 3/2 NO	5/2-Wege monostabil	5/2-Wege bistabil	5/3-Wege CC	3/2 NC Hochleistungsventil	3/2 NO Hochleistungsventil	Absperrventil	Dummy-Ventil	Bypass
Siehe Seite B2.53	Siehe Seite B2.53	Siehe Seite B2.53	Siehe Seite B2.53	Siehe Seite B2.53	Siehe Seite B2.53	Siehe Seite B2.53	Siehe Seite B2.54	Siehe Seite B2.54	Siehe Seite B2.55	Siehe Seite B2.56	Siehe Seite B2.56

VENTILE

ELEKTRO-PNEUMATISCHES SYSTEM EB 80



ENDPLATTE / BLIND - C		
C1	C2	C3
EB 80 Endplatte/blind mit Multipolanschluss	EB 80 Endplatte/blind mit EB 80 Feldbusanschluss	EB 80 Endplatte/blind mit Anschluss für zusätzliche Ventilinseln
Siehe Seite B2.64	Siehe Seite B2.64	Siehe Seite B2.64

ZWISCHENANSCHLÜSSE - M		
M_ Z0	M_ Z	M_ Z6
Zwischen-Modul mit Schalldämpfer zur Entlüftung	Zwischen-Modul mit gefasster Abluft	Zwischen-Modul mit gefasster Abluft
Siehe Seite B2.59	Siehe Seite B2.60	Siehe Seite B2.61

GRUNDPLATTEN FÜR VENTILE - B	
B3_ 0	B4_
3-fach Ventil-Grundplatte	4-fach Ventil-Grundplatte
Siehe Seite B2.50	Siehe Seite B2.50

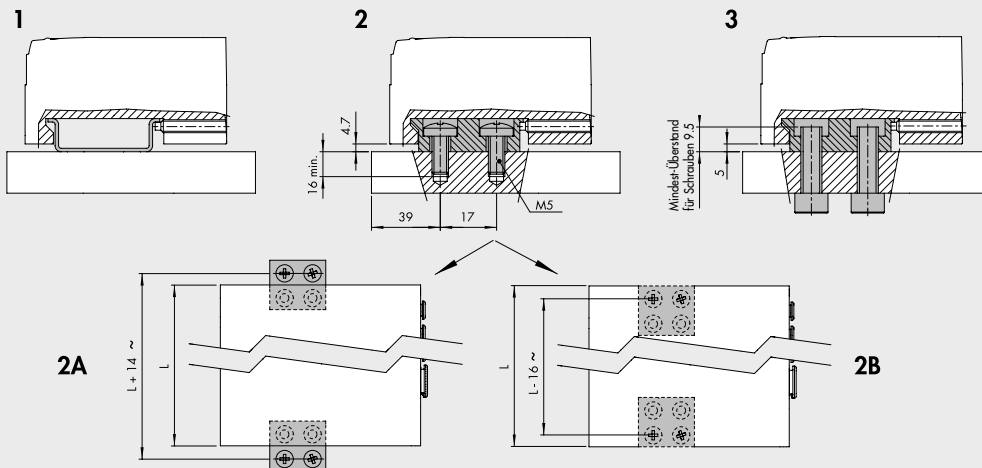
Y-VERBINDER
R2
Y-Verbinder
Siehe Seite B2.57

MULTI-FUNKTIONSMODUL
Verschraubungen mit pneumatischen Funktionen
Siehe Seite B2.78

▲ Can only be used with 6 or 8 control bases.
 † Requires inlet port X slave synchronisation.

BEFESTIGUNGSMÖGLICHKEITEN

- 1 - **Befestigung auf einer DIN-Schiene:** Die Stiftschrauben in den Modulen E (elektr. Anschluss) und C (Endplatte/Blind) anziehen. Verwenden Sie für Inseln mit mehr als 40 Ventilen oder 5 Modulen auch die Zusatzplatte 02282R4001.
 - 2 - **Befestigung auf einer ebenen Oberfläche:** Das Winkelpaar 02282R4000 und die Schrauben M5x20 verwenden. Die Position der Winkel kann in Relation zu der Oberfläche frei gewählt werden.
 - 2A - Herausragende Winkel können verwendet werden, um die Insel und Winkelanordnung von oben zu befestigen. Zuerst sind die Winkel an den Modulen E und C mit den Stiftschrauben anzubringen. Erst dann ist alles mit den Schrauben M5x20 zu befestigen.
 - 2B - Versteckte Winkel sichern geringere Gesamtmaße der Insel. Die Winkel sind dabei zuerst mit den Schrauben M5x20 zu befestigen. Dann ist die Insel auf die Winkel aufzusetzen und mit den Stiftschrauben an Modulen E und C zu fixieren.
 - 3 - Befestigung durch die Wand erfolgt mit den Winkeln 02282R4000. Die Winkel haben Gewindelöcher M6 und können mit M6-Schrauben (nicht im Lieferumfang) in einer Wand befestigt werden. Die Winkel können herausragend oder versteckt montiert werden.
- HINWEIS:** Es werden ebene Oberflächen für eine exakte Befestigung benötigt. Verdrehen oder Biegen der Ventileinheiten ist in jedem Falle zu vermeiden!



SCHMIERUNG

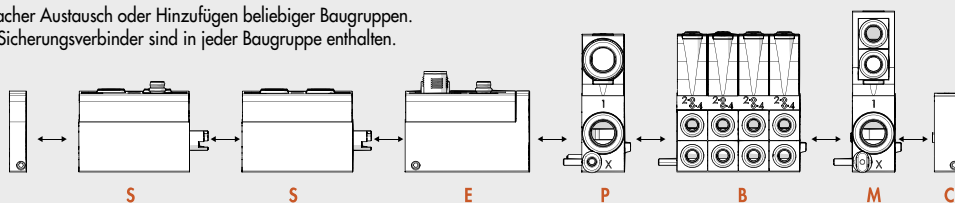


Das elektro-pneumatische System EB 80 ist so konstruiert, dass es Millionen von Schaltzyklen ohne jede Schmierung laufen kann. Dies wurde durch die Optimierung seiner Komponenten und dem Einsatz eines Spezialfettes mit hervorragenden Eigenschaften möglich, und NSF H1 zertifiziert. Um dieses Fett nicht zu entfernen, wird nachdrücklich empfohlen, die Ventile an den Ein- und Ausgangsanschlüssen nicht zu ölen und die Druckluftqualität (nach ISO8573-1 Klasse 4-7-3) zu prüfen. Diese ist oft mit Partikeln aggressiver Öle kontaminiert, die von Kompressoren abgegeben werden und die nicht immer mit den in den Ventilen enthaltenen Elastomeren kompatibel sind.

EINIGE MERKMALE VON EB 80-SYSTEMEN

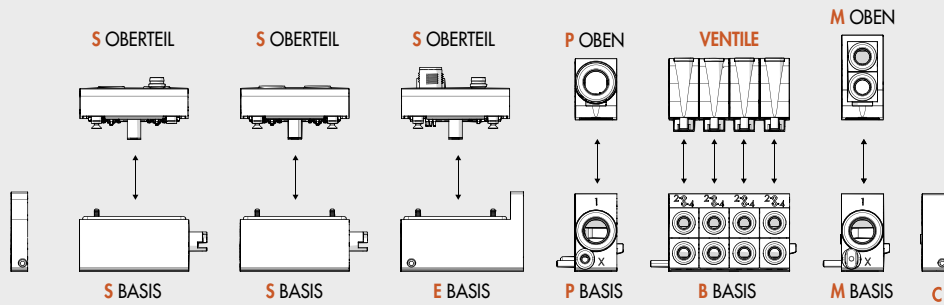
HORIZONTALE MODULARITÄT

- Einfacher Austausch oder Hinzufügen beliebiger Baugruppen. Die Sicherungsverbinders sind in jeder Baugruppe enthalten.



VERTIKALE MODULARITÄT

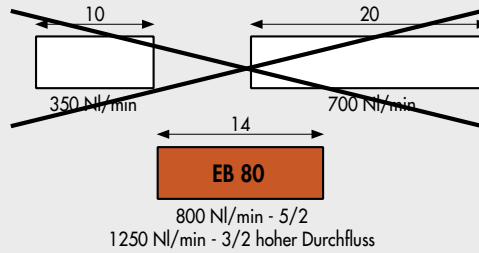
- Einfacher Austausch von Ventilen an den Grundplatten-B, ohne den Satz zu demontieren. Dies gilt auch für das Oberteil (Abdeckung) der Baugruppen S, E, P, M bei Verwendung eines einfachen Phillips-Kopf-Schraubenziehers.
- HINWEIS:** Feldbusse aller Protokolle und alle Ein- oder Ausgangsmodule können ebenfalls an derselben Grundplatte für Signale montiert werden!



VENTILE

EINE BAUGRÖSSE FÜR ALLES

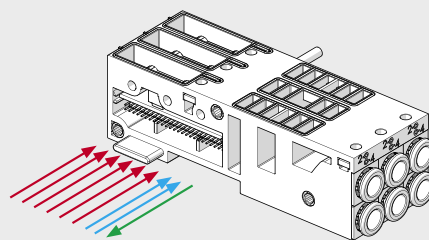
- Reduzierte Baugrößen
- Hohe Durchflusswerte
- Alles im Baukasten mit Ersatzteilen



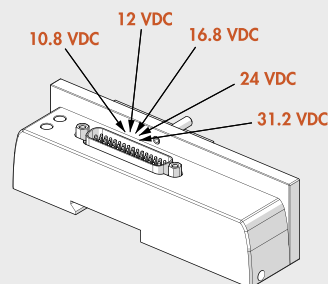
ELEKTRO-PNEUMATISCHES SYSTEM EB 80

DIE GLEICHE GRUNDPLATTE FÜR MULTIPOL- UND FELDBUSANSCHLUSS

- Steuerung vom Multipolanschluss
- Steuerung von Feldbussen
- Diagnostik

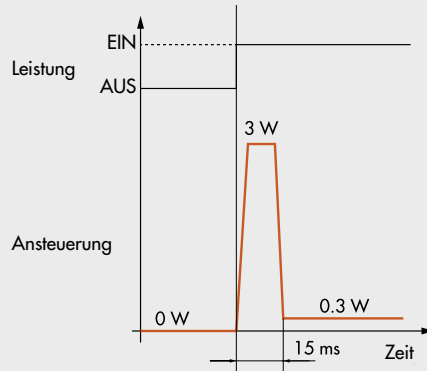


DIESELBE INSEL KANN VON 10,8 - 31,2 V DC VERWENDET WERDEN



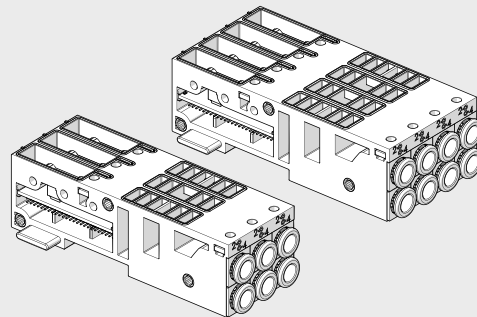
NUR 0,3 W FÜR JEDE MAGNETSPULE

- Stromabsenkung bei der Magnetspulen-Ansteuerung
 - hohe Energie für wenige Millisekunden sichert hohe Leistungsfähigkeit und sicheres Schalten
 - reduzierte Halteleistung führt zu niedrigeren Temperaturen und zu Energieeinsparung



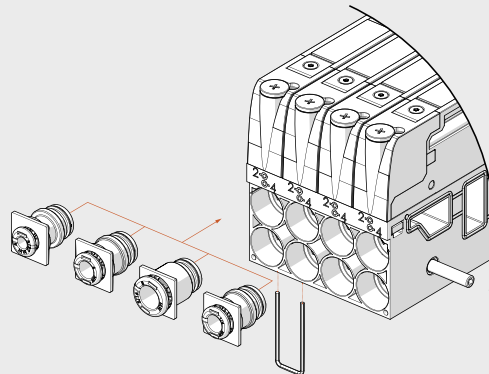
3- ODER 4-FACH GRUNDPLATTEN FÜR VENTILE

- Ventilinselaufbau / Möglichkeiten:
 - 3 Eine Grundplatte 3-fach
 - 4 Eine Grundplatte 4-fach
 - 5 Zwei Grundplatten mit 3-fach und 1x Dummy-Ventil
 - 6 Zwei Grundplatten 3-fach
 - 7 Eine Grundplatte 3-fach und eine Grundplatte 4-fach
 - 8 Zwei Grundplatten 4-fach
 - ...
- Verglichen mit Lösungen mit Gesamt-Grundplatten existieren Vorteile, weil:
 - nur sehr wenige Grundplatten für Mehrfachkombinationen benötigt werden
 - diese Lösung stabil und unnachgiebig ist
 - es verbleibt jede Menge Raum, um Elektronik unterzubringen



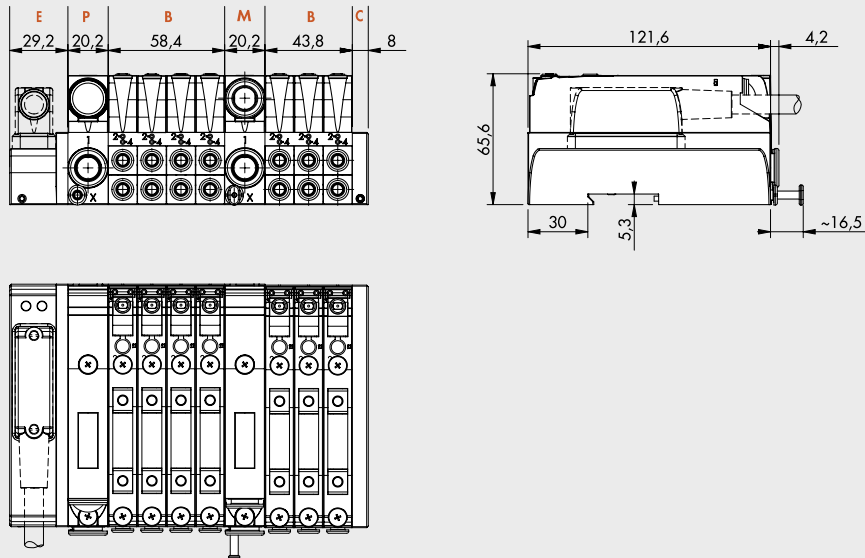
AUSTAUSCHBARE EINSÄTZE FÜR PNEUMATISCHE ANSCHLÜSSE

- Für Schlauch \varnothing 4 (5/32"), 6, 8 (5/16"), 1/4"

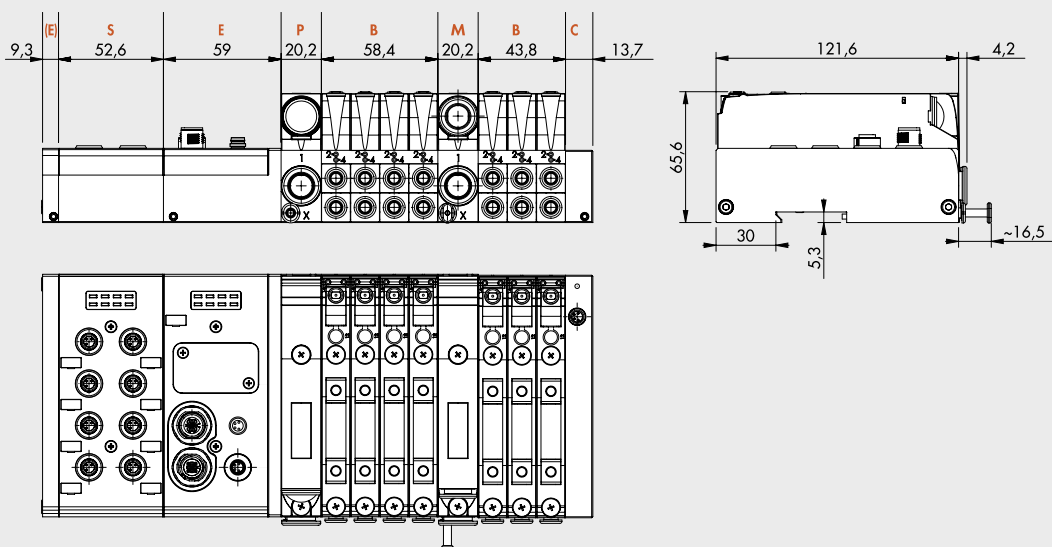


ABMESSUNGEN

ABMESSUNGEN VON AUSFÜHRUNGEN MIT MULTIPOL-ANSCHLUSS



ABMESSUNGEN VON AUSFÜHRUNGEN MIT FELDBUS- ODER ZUSÄTZLICHEM ANSCHLUSS



VENTILE

ELEKTRO-PNEUMATISCHES SYSTEM EB 80

TYPENBEZEICHNUNG

Ein komplettes System ist zusammengesetzt aus den Beschreibungen für alle Untersysteme, die in der Reihenfolge von links nach rechts aufgelistet werden (siehe unten). Das Kürzel für jedes Untersystem erhält man aus der Bestellnummer durch Weglassen der ersten Stellen 02282. Zum Beispiel: Das Modul mit 8 digitalen Eingangssignalen hat die Bestellnummer 02282S01. Somit wird dann nur S01 eingetragen.

Die Kurzbezeichnung für jede Ventilbasis besteht aus:

Kurzbezeichnung der Basis	Handhilfsbetätigung	Ventiltypen
Ermittelt aus der Bestellnummer nach Streichung 02282	0 = Monostabil 1 = Bistabil	Ventile Dummy-Ventil Bypass
Beispiel 4-fach Grundplatte, 8 Ventilansteuerungen, Schlauch Ø 6 Bestellnummer: 02282B4086666	Monostabil	2 Monostabil 5/2 Ventile - V 1 (2x 3/2)-Wege NO - W 1 Dummy-Ventil - F
Kurzbezeichnung B4086666	0	VVWF

Die Typenbezeichnung ist somit eine Sequenz folgender Form:

EB 80	- S _	- E _ _	- P _ _ _	- B _ _ _ _ _	- M _ _ _ _	- C _
EB 80-System	Signal-Modul (wenn vorhanden)	Elektrischer Anschluss	Druckluftanschluss	Ventil-Grundplatte (sovieler es gibt) normal oder mit Dummy	Zwischenplatten (wenn vorhanden)	Endplatte / Blind
Bestellnummern:	siehe Seite B2.19	siehe Seite B2.24	siehe Seite B2.48	siehe Seite B2.51 und B2.56	siehe Seite B2.62	siehe Seite B2.65

Beispiel:

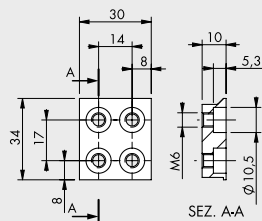
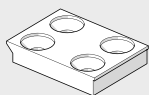
EB 80-S01-E0EN-P3XZ00-B40866660VWKN-M300Z30-B30388800VVN-C2

EB 80	- S01	- E0EN	- P3XZ00	- B40866660VWKN	- M300Z30	- B30388800VVN	- C2
EB 80-System	Signal-Modul komplett 8 M8 Eingänge digital	Elektrischer Anschluss EtherNet/IP	Druckluftanschluss - Steckanschluss Ø 12 - Steuerluft Ø 4 - Abluft-Schalldämpfer	Ventil-Grundplatte - 4-fach - 8 Ansteuerungen - Steckanschlüsse Ø 6 - Handhilfsbetätigung monostabil - Ventil 5/2-Wege monostabil - 2 Ventile 3/2-Wege NO - Ventil 5/2-Wege bistabil - Dummy-Ventil	Zwischenplatten - Steckanschluss Ø 12 - durchgehende Versorgung - ohne Hilfsenergie- versorgung	Ventil-Grundplatte - 3-fach - 3 Ansteuerungen - Steckanschlüsse Ø 8 - Handhilfsbetätigung monostabil - Ventil 5/2-Wege monostabil - Ventil 5/2-Wege monostabil - Dummy-Ventil	Endplatte / Blind für Ventilinsel mit Feldbus

Eine unendliche Vielzahl von EB 80-Systemen kann gestaltet werden und die Typenbezeichnungen haben variable Längen, die sehr groß werden können. Die tatsächliche Bestellnummer eines EB 80-Systems wird dann von Metal Work mit einer begrenzten Stellenzahl ausgegeben. Die Bestellnummer ist nicht selbsterklärend. Nur die Typenbezeichnung ist eindeutig, komplett und selbsterklärend.

ZUBEHÖR

BEFESTIGUNGSPLATTE



Bestellnummer	Bezeichnung	Gewicht [g]
02282R4000	EB 80-Befestigungsplatte	47

HINWEIS: 2 Stück pro Verpackung mit 4 Stück Schrauben M5x20

ANMERKUNGEN

Siehe im Katalogteil für Untersysteme, weiteres Zubehör (d.h. Anschlüsse) und Ersatzteile!

EB 80 INDUSTRY 4.0

Die neuen und modernen EB 80 Diagnosefunktionen, bekannt als EB 80 I4.0, sind ein leistungsstarkes Analysehilfsmittel für traditionelle Wartungsarbeiten, das den sicheren, zuverlässigen und nachhaltigen Betrieb von Produktionseinheiten gewährleistet. Verfügbar sind sie für alle elektrischen Feldbusanschlüsse mit I4.0-Kennzeichnung und integrierter, fortgeschrittener Diagnostik in Übereinstimmung mit der Industrie 4.0 Philosophie.

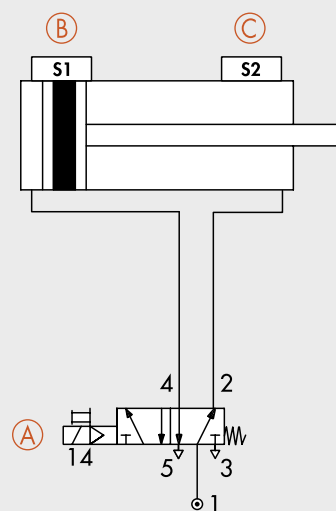
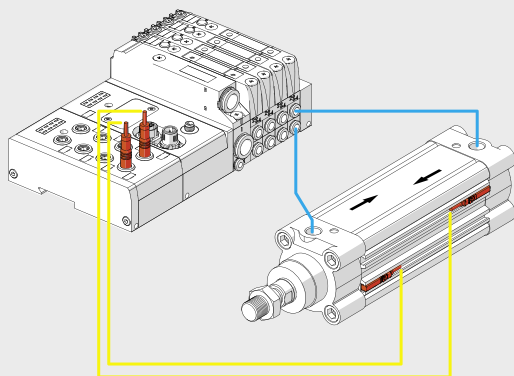
Die I4.0-Diagnosefunktionen nutzen integrierend die Originalfunktionen der EB 80-Diagnostik, um die Fähigkeit der Station an sich zu nutzen, IOs anzusteuern.

Sie reorganisieren und optimieren die Instandhaltung, indem sie vorausschauende Instandhaltungsmaßnahmen entwickeln um:

- Fehler voraussagen;
- Ausfallzeiten des Systems vorzubeugen;
- über alle Informationen des Anlagenbetriebs in Echtzeit zu verfügen;
- das Ende der Laufzeit von Produkten zu überwachen;
- die Verwaltung des Ersatzteillagers zu optimieren. Dies ermöglicht es, aufgrund der gesammelten Daten ein konkretes Vorgehen mit der Standard-EB 80-Ventilinsel zu planen, ohne zusätzliche Module zu benötigen.

Beschreibung der EB 80 I4.0 Funktionen:

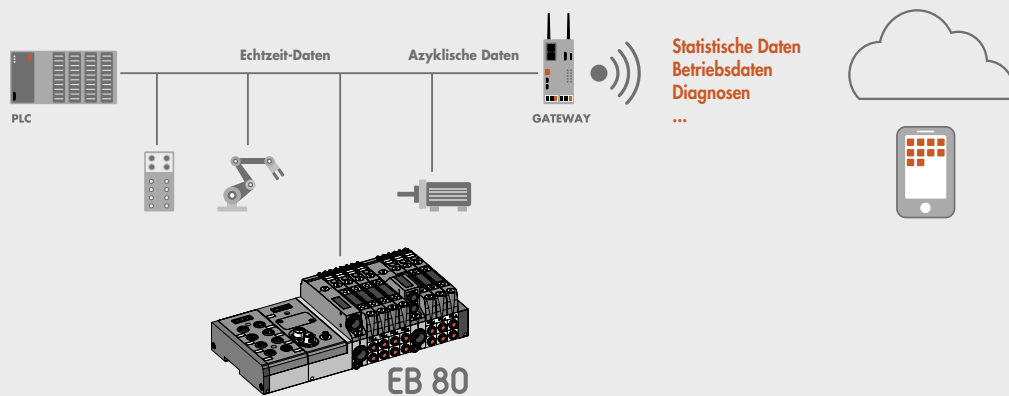
- Systemdaten:
 - EB 80 Systemstartzähler;
 - Zähler für Versorgungswarnungen.
- Ventildaten. Die Ventilgrundplatte speichert für jedes Magnetventil permanente folgende Informationen:
 - Anzahl der Zyklen;
 - Dauer der Ansteuerungszeit der Magnetventile;
 - Aktivierung eines Signals bei Überschreitung der durchschnittlichen Lebensdauer;
 - Anzahl von Kurzschlusswarnungen; - Anzahl von offenen Schaltkreisen.
- Kontrollfunktionen für das Elektropneumatische System (Daten werden mit jedem Zyklus aktualisiert)
 - Messung der Verzögerung zwischen dem Aktivieren des Magnetventils "A" und der Bewegung des Aktors beginnend mit dem Signal von Sensor "B", die das vorgegebene Zeitlimit überschreitet;
 - Messung der Zeit der Aktorenbewegung mithilfe von zwei verbundenen Sensoren "B" und "C" mit Überschreitung des vorgegebenen Zeitlimits;
 - Messung der Verzögerung zwischen dem Deaktivieren des Magnetventils "A" (oder dem Aktivieren eines zweiten Magnetventils) und dem Aktorenrücklauf beginnend mit dem Signal von Sensor "B", die das vorgegebene Zeitlimit überschreitet;
 - Messung der Zeit des Aktorenrücklaufs mithilfe von zwei verbundenen Sensoren "B" und "C" mit Überschreitung des vorgegebenen Zeitlimits;
 - Zähler für Wegstreckenmessung



Die Anschluss-Module der EB80 sind für die gängigen Feldbusprotokolle verfügbar, was eine Einbindung in moderne Maschinen und Anlagen ermöglicht. Dadurch ist eine Ansteuerung, in der Regel durch eine SPS/PLC, der Magnetventile und Signalmodule in Echtzeit möglich.

Mit der Einführung der I4.0 Version kann neben dem Ansteuern von Pilotventilen und der Übertragung von Stammdaten und Signalen im normalen Betrieb zusätzlich eine Auswertung der Leistungsdaten der Ventilinsel und der daran angebotenen Geräte abgerufen werden. Dies beinhaltet unter anderem die Anzahl der Schaltspiele für jeden Ventildaten, die gesamte Einschaltzeit der Insel, Fehlermeldungen und Rückmeldungen zu den angesteuerten pneumatischen Schaltkreisen (wie zum Beispiel eine Verzögerung der Sensorschaltung zur Aktorenbetätigungszeit).

Diese Leistungsdaten können je nach Einstellung und Art verwendet werden, um in Echtzeit auf Störungen zu reagieren, sie automatisch für eine spätere Analyse zu speichern oder über eine Cloud-Anwendung zugänglich zu machen, wodurch z.B. zu jeder Zeit eine Ferndiagnose möglich ist.



Zubehör

	Artikel Nr.	Typen Nr.
Verschlusskappe M8 für elektrische Anschlüsse	153704	0240009039
M8 Stecker gerade, für digitale Ein-/Ausgänge, 3-polig	153706	0240009010
Anschlusskabel für digitale Ein-/Ausgänge, M8 Stecker gerade / M8 Buchse gerade, 3-polig, Länge 3 m	153707	0240009009
Stromkabel, M8 Buchse gerade / offenes Ende, 4-polig, Länge 3 m	153709	0240009060
Stromkabel, M8 Buchse gerade / offenes Ende, 4-polig, Länge 5 m	153710	0240009037
Stromkabel, M8 Buchse gerade / offenes Ende, 4-polig, Länge 10 m	153711	0240009058
Stromkabel, M8 Buchse gerade / offenes Ende, 4-polig, Länge 15 m	153712	0240009059
Stromkabel, M8 Buchse gerade / offenes Ende, 4-polig, High-Flex Klasse 6 nach DIN EN 60228, Länge 3 m	153713	0240009P60
Stromkabel, M8 Buchse gerade / offenes Ende, 4-polig, High-Flex Klasse 6 nach DIN EN 60228, Länge 5 m	153714	0240009P37
Stromkabel, M8 Buchse gerade / offenes Ende, 4-polig, High-Flex Klasse 6 nach DIN EN 60228, Länge 10 m	153715	0240009P58
Stromkabel, M8 Buchse gerade / offenes Ende, 4-polig, High-Flex Klasse 6 nach DIN EN 60228, Länge 15 m	153716	0240009P59
Anschlusskabel für digitale Ein-/Ausgänge, M8 Stecker gerade 3-polig / M8 Buchse gerade 5-polig, Länge 0,2 m	153720	0240009045
Zusatzbefestigung für OMEGA-Schiene, für Ventilinsel EB 80	153576	02282R4001

Ersatzteil

	Artikel Nr.	Typen Nr.
EB 80 Schnittstellen-Dichtung, zur Abdichtung zwischen Signal-Modul und Feldbus-Anschluss, VPE 10 Stk.	153912	02282R1005
EB 80 Dichtung für Signal-Modul und Feldbus-Anschluss, zur Abdichtung zwischen Ober- und Unterteil, VPE 10 Stk.	153911	02282R1004
Beschriftungsschilder, 16er-Streifen	153922	0226107000