

Signal-Modul

Elektro-Pneumatisches System EB 80

Artikel Nr. 150894

Typen Nr. 02282504



Beispielhafte Darstellung

Das EB 80 System unterstützt eine Vielzahl von Ein-/Ausgangssignalmodulen, die einfach zu den Systemen mit Feldbus- oder zusätzlichen Systemen hinzugefügt werden können.

Die Installation ist einfach: Entfernen Sie die Aluminium-Endplatte auf der linken Seite des Moduls "Elektrischer Feldbus-Anschluss-E", setzen Sie die Signalmodule mit Zugstangen ein und bringen Sie die Platte wieder an.

Jedes Signalmodul besteht aus zwei Teilen, was Flexibilität und einfache Wartung gewährleistet.

Unterer Teil: universelle Übertragungselektronik.

Oberer Teil: typspezifisch und leicht austauschbar, entweder durch ein identisches oder ein anderes Modul, ohne dass etwas anderes aus dem System entfernt werden muss.

Das spezielle EB 80 Wireless-Modul unterstützt sowohl Bluetooth® als auch Wi-Fi und ermöglicht den Zugriff auf Daten über die EB 80 I4.0-Diagnosefunktionen.

Es verbessert die herkömmliche Wartung durch fortschrittliche Analysen für einen sicheren, zuverlässigen und langfristigen Betrieb.

Mit der speziellen App "Metal Work EB80Up" verbindet sich das Modul über Bluetooth® mit mobilen Geräten.

Darüber hinaus unterstützt es die Ethernet-Kommunikation über das MQTT-Protokoll und ermöglicht so eine vollständige Netzwerkkonfiguration.

Technische Informationen

| | |
|---------------------------------------|--|
| Modultyp | S |
| Modulbezeichnung | Signal-Modul |
| Ausführung | 4x M8 analoge Eingänge |
| Versorgungsspannung | 12 -10 % bis 24 +30 % V DC |
| Betriebsspannung min. | 10,8 V DC |
| Betriebsspannung max. | 31,2 V DC |
| Max. zulässige Spannung | 32 V DC* |
| Betriebsspannung Sensoren | abhängig von der Versorgungsspannung |
| Max. Strombelastbarkeit je Steckplatz | 200 mA |
| Max. Strombelastbarkeit je Modul | 650 mA |
| Eingangssignal | 0-10 / 0-5 / ± 10 / ± 5 V DC 4-20 / 0-20 mA (mit SW konfig.) |

Technische Informationen

| | |
|----------------------------------|--|
| Schutzmaßnahmen | gegen Überlast und Kurzschluss an den Eingängen |
| Elektrischer Anschluss | 4x M8 Buchse, 4-polig |
| Diagnostik | lokal mit LED-Anzeige |
| Diagnose-Signale | Überlast, Kurzschluss oder inkompatibler Anschluss |
| Digitale Konvertierungsauflösung | 15 bit + prefix |
| Umgebungstemperatur min. | -10 °C |
| Umgebungstemperatur max. | 50 °C |
| Gehäuse | Technopolymer |
| Dichtmaterial | NBR |
| Schutzart | IP 65 |
| Serie | EB 80 |

*WICHTIG! Spannungen über 32 V DC führen zu irreparablen Schäden am System.

Kaufmännische Daten

| | |
|-------------------------|------------------|
| eCl@ss 5.1.4 | 27291501 |
| eCl@ss 9.0 | 27291390 |
| UNSPSC_Code_v190501 | 40141603 |
| UNSPSC_CodeDesc_v190501 | Pneumatic valves |

Material Informationen

| | |
|------------------------|-------------------------|
| REACH SVHC1 Stoff Name | lead |
| CAS-Nr. SVHC 1 | 7439-92-1 |
| RoHS Werkstoff-Hinweis | RoHS compliant |
| REACH Info | contains SVHC substance |

EB 80 SIGNAL-MODULE - S



Das EB 80-System verfügt über eine Vielzahl von Ein- und Ausgangsmodulen, die zu den Systemen mit elektrischem Anschluss mit Feldbus oder zusätzlichen Systemen installiert werden können.

Die Signal-Module können jederzeit hinzugefügt werden. Es muss nur die Aluminiumplatte an der linken Seite des Moduls "Elektrischer Anschluss - E" abgeschraubt werden und das "Signal-Modul - S" (komplett mit den Sicherungsbolzen) montiert und mit der Platte wieder befestigt werden. Jedes Signal-Modul besteht aus zwei Teilen. Das Unterteil mit der Übertragungselektronik der Steuerung ist einheitlich für alle Module. Das Oberteil ist für jeden Typ spezifisch.

Dieser Aufbau betont die modularen Eigenschaften des EB 80-Systems. Das Oberteil des "Signal-Modul - S" kann dabei mit einem gleichartigen oder mit einem anderen Typ durch lösen der Schrauben im Falle eines Fehlers ausgetauscht werden.


VENTILE
EB 80 - SIGNAL-MODULE - S

TECHNISCHE DATEN

| | | |
|-----------------------------------|-----|--|
| Versorgungsspannungsbereich | VDC | 12 -10% 24 +30% |
| Betriebsspannung, minimal | VDC | 10.8 * |
| Betriebsspannung, maximal | VDC | 31.2 |
| Spannung, maximal zulässig | VDC | 32 *** |
| Leistungsaufnahme und Stromstärke | | Siehe je Ausführung des Signal-Modul - S |
| Schutzmaßnahmen | | Überlast- und Verpolungsschutz, Kurzschlusschutz für Ansteuerungen |
| Diagnostik | | Lokal mit LED-Anzeige und Software-Information |
| Anzahl der Signal-Module | | Unter- und Überspannung, Kurzschluss, Überlast des einzelnen Kontaktes und Gesamtmoduls |
| | | 16 digitale Eingangsmodule 8 M8 + |
| | | 16 digitale Ausgangsmodule 8 M8 (oder 8 Module mit 16 Eingängen + 8 Modulen mit 16 Ausgängen) ** |
| | | + 4 analoge Ein- und 4 analoge Ausgänge |
| | | + 4 analoge Eingangsmodule zur Temperaturmessung |
| Umgebungstemperatur | °C | -10 bis + 50 |
| | °F | 14 bis 122 |
| Ausführungen | | digitale Eingänge, digitale Ausgänge, analoge Eingänge, analoge Ausgänge |
| Schutzart | | IP65 (mit Steckverbindern oder Verschlüssen, wenn unbenutzt) |
| | | IP40 für Module mit 16 I/O Positionen |

* An den Spulensteuerungen wird eine minimale Spannung von 10,8VDC benötigt. Die Übereinstimmung mit der minimalen Ausgangsspannung nach Diagramm auf Seite B2.24 ist zu prüfen.

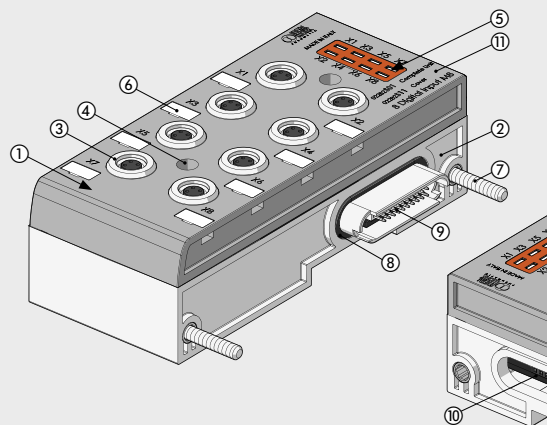
** Stellen Sie sicher, dass die Gesamtstromstärke bei den 16-IN/OUT-Modulen bei gleichzeitig geschalteten Ein- und Ausgängen nicht mehr als 3,5A beträgt.

*** ACHTUNG! Spannungen über 32VDC führen zu bleibenden Schäden am System!

HINWEIS: Spezifische Daten siehe im Kapitel EB 80 Baugruppen!

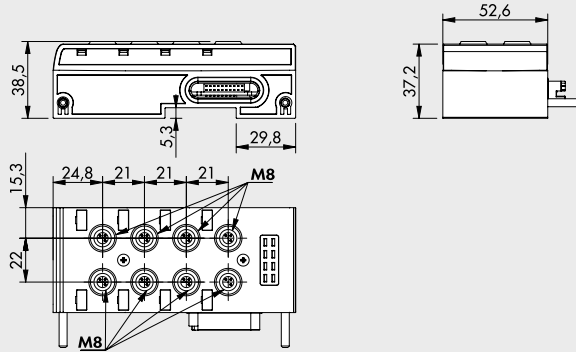
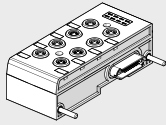
KOMPONENTEN

- ① GEHÄUSE-OBerteil: Technopolymer
- ② GEHÄUSE-UNTeil: Technopolymer
- ③ M8-STECKER: Signalverbindung
- ④ SCHRAUBE zur Verbindung von Ober- und Unterteil
- ⑤ LED-ANZEIGE
- ⑥ BESCHRIFTUNGSPlatte: austauschbar
- ⑦ SICHERUNGSBOLZEN zur Modulkopplung:
Ms und St, galvanisiert
- ⑧ DICHTUNG: NBR
- ⑨ STECKKONTAKTE für weitere Module-S
oder Feldbus-Anschluss-E
- ⑩ STECKDOSE für weitere Module-S
oder Feldbus-Anschluss-E
- ⑪ KENNZEICHNUNG mit Laserschrift


B2.15

ABMESSUNGEN - BESTELLNUMMERN

8xM8 DIGITALE EINGÄNGE

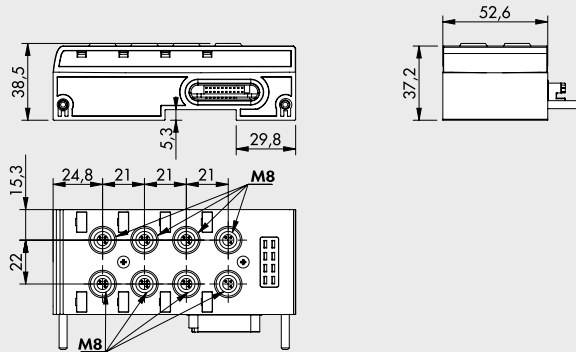
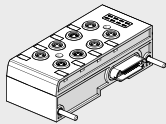


VENTILE

EB 80 - SIGNAL-MODULE - S

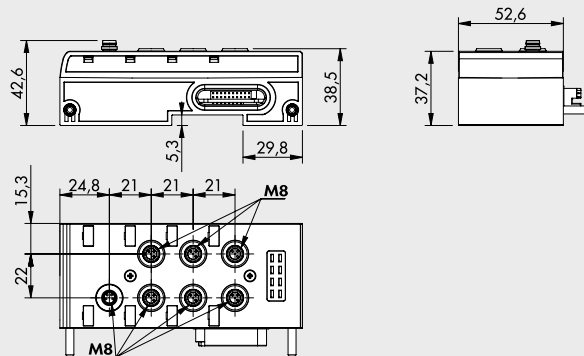
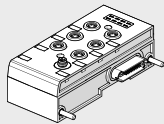
| Bestellnummer | Bezeichnung | Gewicht [g] | TECHNISCHE DATEN | |
|---------------|------------------------------|-------------|--|---|
| 02282501 | EB 80 8xM8 Eingänge, digital | 240 | Betriebsspannung Sensoren | Abhängig von der Versorgungsspannung |
| | | | Strombelastbarkeit für jeden Steckplatz mA | max 200 |
| | | | Strombelastbarkeit für jedes Modul mA | max 500 |
| | | | Eingangs-Widerstand kΩ | 3,9 |
| | | | Art des Einganges | PNP/NPN mit Software konfigurierbar |
| | | | Schutzmaßnahmen | Gegen Überlast und Kurzschluss an den Eingängen |
| | | | Steckverbinder | 8x Steckdose M8 3-polig |
| | | | Anzeige der Eingangsaktivität | Je eine LED pro Eingang |

8xM8 DIGITALE AUSGÄNGE



| Bestellnummer | Bezeichnung | Gewicht [g] | TECHNISCHE DATEN | |
|---------------|------------------------------|-------------|--|---|
| 02282502 | EB 80 8xM8 Ausgänge, digital | 240 | Ausgangsspannung | Abhängig von der Versorgungsspannung |
| | | | Strombelastbarkeit für jeden Steckplatz mA | max 500 |
| | | | Strombelastbarkeit für jedes Modul mA | max 3000 |
| | | | Art des Ausganges | PNP/NPN mit Software konfigurierbar |
| | | | Schutzmaßnahmen | Gegen Überlast und Kurzschluss an den Ausgängen |
| | | | Steckverbinder | 8x Steckdose M8 3-polig |
| | | | Anzeige der Eingangsaktivität | Je eine LED pro Eingang |

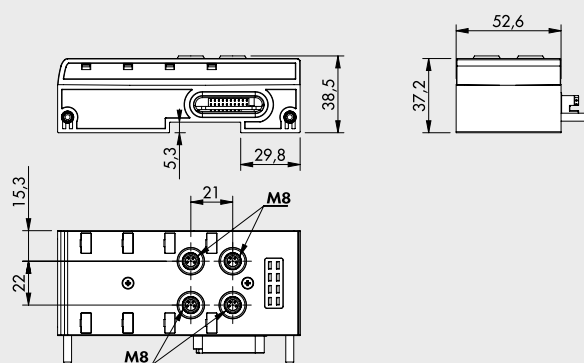
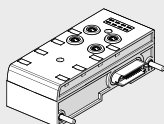
6xM8 DIGITALE AUSGÄNGE + ELEKTRISCHE ENERGIEVERSORGUNG



| Bestellnummer | Bezeichnung | Gewicht [g] | TECHNICAL DATA | |
|---------------|--|-------------|---|--|
| 02282503 | EB 80 6xM8 Ausgänge, digital + Energieversorgung | 248 | Versorgungsspannungsbereich | VDC 12 -10% 24 +30% |
| | | | Betriebsspannung, minimal | VDC 10,8 * |
| | | | Betriebsspannung, maximal | VDC 31,2 |
| | | | Spannung, maximal zulässig | VDC 32 *** |
| | | | Ausgangsspannung | Abhängig von der Versorgungsspannung |
| | | | Strombelastbarkeit für jede Steckverbindung | mA max 1000 |
| | | | Strombelastbarkeit für jedes Modul | mA max 4000 |
| | | | Art des Ausganges | PNP/NPN mit Software konfigurierbar |
| | | | Schutzmaßnahmen | Gegen Überlast und Kurzschluss an den Eingängen |
| | | | Steckverbinder | 6x Steckdose M8 3-polig für Signale 1x Stecker M8 4-polig für Energieversorgung |
| | | | Anzeige der Eingangsaktivität | Je eine LED pro Eingang |

* An den Spulenansteuerungen wird eine minimale Spannung von 10,8VDC benötigt. Die Übereinstimmung mit der minimalen Ausgangsspannung nach Diagramm auf Seite B2.24 ist zu prüfen.
 *** ACHTUNG! Spannungen über 32VDC führen zu bleibenden Schäden am System!

4xM8 ANALOGE EINGÄNGE

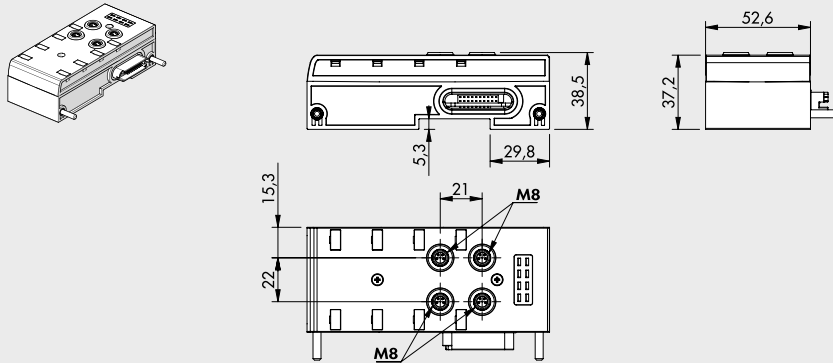


| Bestellnummer | Bezeichnung | Gewicht [g] | TECHNISCHE DATEN | |
|---------------|-----------------------------|-------------|--|--|
| 02282504 | EB 80 4xM8 Eingänge, analog | 223 | Betriebsspannung Sensoren | Abhängig von der Versorgungsspannung |
| | | | Strombelastbarkeit für jede Steckverbindung | mA max 200 |
| | | | Strombelastbarkeit für jedes Modul | mA max 650 |
| | | | Art des Einganges, mit Software konfigurierbar | 0/10 VDC; 0/5 VDC; +/-10 VDC; +/-5 VDC; 4/20 mA; 0/20 mA |
| | | | Schutzmaßnahmen | Gegen Überlast und Kurzschluss an den Eingängen |
| | | | Steckverbinder | 4x Steckdose M8 4-polig |
| | | | Lokale Diagnostik mit LED-Anzeige | Überlast, Kurzschluss oder Eingangssignal nicht kompatibel mit der Konfiguration |
| | | | Digitale Konvertierungsauflösung | 15 bit + prefix |

VENTILE

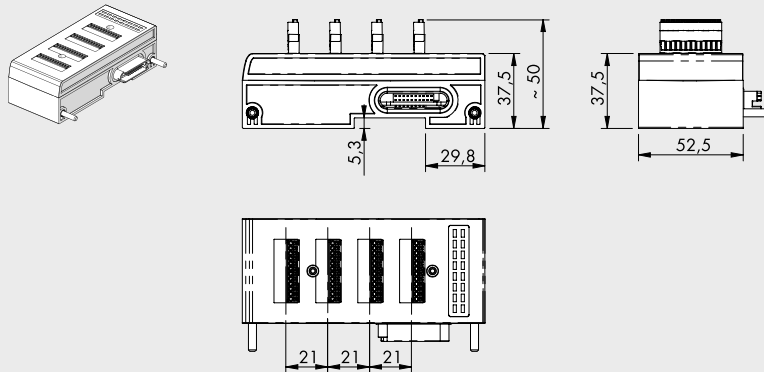
EB 80 - SIGNAL-MODULIE - S

4xM8 ANALOGE AUSGÄNGE



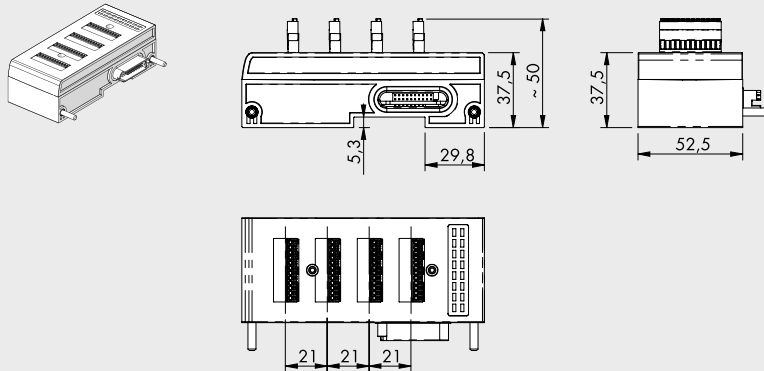
| Bestellnummer | Bezeichnung | Gewicht [g] | TECHNISCHE DATEN | |
|---------------|-----------------------------|-------------|---|--|
| 02282505 | EB 80 4xM8 Ausgänge, analog | 223 | Geräte Versorgungsspannung | Abhängig von der Versorgungsspannung |
| | | | Strombelastbarkeit für jede Steckverbindung | max 200 mA |
| | | | Strombelastbarkeit für jedes Modul | max 650 mA |
| | | | Art des Ausganges | 0/10 VDC; 0/5 VDC; +/-10 VDC; +/-5 VDC; 4/20 mA; 0/20 mA |
| | | | Schutzmaßnahmen | Gegen Überlast und Kurzschluss an den Ausgängen |
| | | | Steckverbinder | 4x Steckdose M8 4-polig |
| | | | Lokale Diagnostik mit LED-Anzeige | Überlast, Kurzschluss oder Eingangssignal nicht kompatibel mit der Konfiguration |
| | | | Digital convert resolution | 15 bit + prefix |

16 DIGITALE EINGÄNGE, KLEMMLEISTE



| Bestellnummer | Bezeichnung | Gewicht [g] | TECHNISCHE DATEN | |
|---------------|---|-------------|---|---|
| 02282506 | EB 80 16 digitale Eingänge, Klemmleiste | 240 | Betriebsspannung Sensoren | Abhängig von der Versorgungsspannung |
| | | | Strombelastbarkeit für jeden Steckplatz | max 200 mA |
| | | | Strombelastbarkeit für jedes Modul | max 500 mA |
| | | | Eingangs-Widerstand | 3.9 kΩ |
| | | | Art des Einganges | PNP/NPN mit Software konfigurierbar |
| | | | Schutzmaßnahmen | Gegen Überlast und Kurzschluss an den Eingängen |
| | | | Steckverbinder | 4 x M8 Stecker mit Federklemme, 12-polig |
| | | | Anzeige der Eingangsaktivität | Je eine LED pro Eingang |
| | | | Schutzart | IP40 |

16 DIGITALE AUSGÄNGE, KLEMMLEISTE



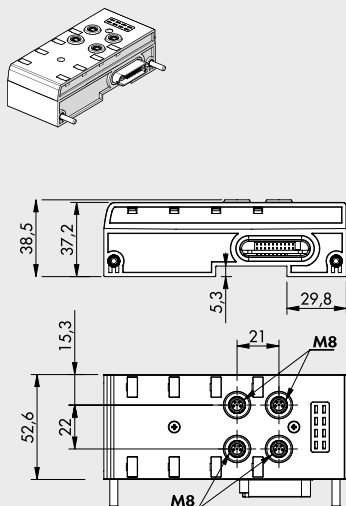
| Bestellnummer | Bezeichnung | Gewicht [g] | TECHNISCHE DATEN | |
|---------------|---|-------------|---|---|
| 02282507 | EB 80 16 digitale Ausgänge, Klemmleiste | 240 | Betriebsspannung | Abhängig von der Versorgungsspannung |
| | | | Strombelastbarkeit für jeden Steckplatz | max 500 mA |
| | | | Strombelastbarkeit für jedes Modul | max 3000 * |
| | | | Art des Ausganges | PNP/NPN mit Software konfigurierbar |
| | | | Schutzmaßnahmen | Gegen Überlast und Kurzschluss an den Ausgängen |
| | | | Steckverbinder | 4 Stecker mit Federklemme, 12-polig |
| | | | Anzeige der Ausgangsaktivität | Je eine LED pro Ausgang |
| | | | Schutzart | IP40 |

*** WICHTIG: Das Modul wird über den Feldbus betrieben. Stellen Sie sicher, dass die Gesamtstromstärke von allen verbundenen Ausgängen nicht mehr als 3,5A beträgt.**

VENTILE

EB 80 - SIGNAL-MODUL - S

EB 80 4xM8 Eingänge, digital für Temperaturmessung



| Bestellnummer | Bezeichnung | Gewicht [g] | TECHNISCHE DATEN | |
|---------------|---|-------------|--|--|
| 02282508 | EB 80 4xM8 digitale Eingänge, für Temperaturmessung | 223 | Betriebsspannung | Abhängig von der Versorgungsspannung |
| | | | Maximale Eingangsspannung | VDC 30 |
| | | | Sensortyp (RTD) | Platin (-200 to +850°C) Pt100, Pt200, Pt500, Pt1000 (TK = 0.00385 and TK = 0.00391) Nickel (-60 to +180°C) Ni100, Ni120, Ni500, Ni1000 (TK = 0.00618) |
| | | | Verbindungstyp (RTD) | 2, 3 oder 4-Draht |
| | | | Typ des Thermoelement (TC) | J, E, T, K, N, S, B, R |
| | | | Kaltstellenkompensation für Thermoelemente | intern extern (empfohlen bei plötzlichem Änderungen der Umgebungstemperatur) |
| | | | Temperaturbereich | °C -200 bis +800 °F -328 bis +1472 |
| | | | Auflösung digital konvertieren | 15 bit + prefix |
| | | | Max. Abweichung im Vergleich zur Umgebungstemperatur | ±0.5% (TC) ±0.06% (RTD) |
| | | | Max. Grundabweichung (Umgebung 25°C) | ±0.4% (TC) |
| | | | Wiederholgenauigkeit (Umgebungstemperatur T 25 °C) | °C ± 0.6 (mit 4-Draht-Widerstandsthermometer mit einer Auflösung von 0.1) °C ± 0.2 (mit 4-Draht-Widerstandsthermometer mit einer Auflösung von 0.01) |
| | | | Adresse beschäftigung | 2 Bytes für jeden Eingang - 8 Bytes pro Modul |
| | | | Cycle time (module) | ms 240 |
| | | | Zykluszeit (Modul) | |
| | | | für RTD | Stückweise lineare Annäherung |
| | | | für TC | NIST (Nationales Institut für Standards und Technologie) |
| | | | Maximale Länge des abgeschirmten Kabels für die Verbindung | Linearisierung basierend auf der ITS-90-Skala (International Temperature Scale von 1990) für die Linearisierung von Thermoelementen |
| | | | Diagnose | < 30 Eine LED für jede Eingabe und Meldung an den Master |

B2.19

TYPENSCHLÜSSEL

| | | | |
|----------------|--------------------|-------------------|---|
| 02282 | S | 0 | 1 |
| FAMILIE | UNTERSYSTEM | VERSORGUNG | TYP |
| 02282 EB 80 | S Signale | 0 komplett | 1 8xM8 Eingänge, digital 2 8xM8 Ausgänge, digital 3 6xM8 Ausgänge, digital + Versorgung 4 4xM8 Eingänge, analog 5 4xM8 Ausgänge, analog 6 16 Eingänge Klemmleiste, digital 7 16 Ausgänge Klemmleiste, digital 8 4xM8 Eingänge, digital für Temperaturmessung |

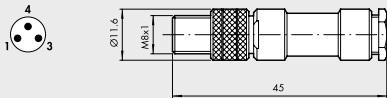
ZUBEHÖR

VERSCHLUSSKAPPE M8



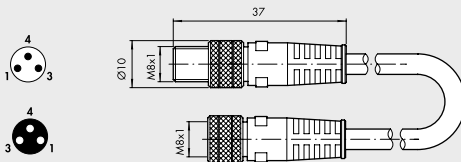
| Bestellnummer | Bezeichnung |
|---------------|--------------------|
| 0240009039 | M8 Verschlusskappe |

M8-STECKER 3-POLIG FÜR DIGITALE EIN-/AUSGÄNGE



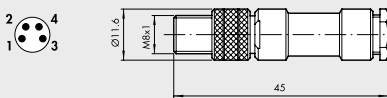
| Bestellnummer | Bezeichnung |
|---------------|-----------------------------|
| 0240009010 | M8-Stecker, 3-polig, gerade |

KABEL MIT STECKVERBINDUNG FÜR DIGITALE EIN-/AUSGÄNGE



| Bestellnummer | Bezeichnung |
|---------------|---|
| 0240009009 | Kabel mit M8-Stecker/Steckdose, 3-polig, L = 3m |

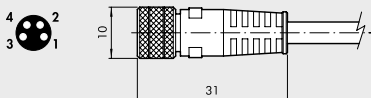
M8-STECKER 4-POLIG FÜR ANALOGE EIN-/AUSGÄNGE



| Bestellnummer | Bezeichnung |
|---------------|-----------------------------|
| 0240010300 | M8-Stecker, 4-polig, gerade |

KABEL MIT GERADER STECKDOSE M8 4-POLIG FÜR ZUSÄTZLICHE ENERGIEVERSORGUNG

| Pin | Leiterfarbe |
|-----|-------------|
| 1 | Braun |
| 2 | Weiß |
| 3 | Blau |
| 4 | Schwarz |



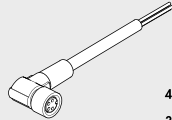
| Bestellnummer | Bezeichnung |
|---------------|--|
| 0240009060 | M8 4-pin female connector for power supply, cable L = 3 m |
| 0240009037 | M8 4-pin female connector for power supply, cable L = 5 m |
| 0240009058 | M8 4-pin female connector for power supply, cable L = 10 m |
| 0240009059 | M8 4-pin female connector for power supply, cable L = 15 m |
| 0240009P60 * | M8 4-pin female connector for power supply, H-FLEX CL6, cable L = 3 m |
| 0240009P37 * | M8 4-pin female connector for power supply, H-FLEX CL6, cable L = 5 m |
| 0240009P58 * | M8 4-pin female connector for power supply, H-FLEX CL6, cable L = 10 m |
| 0240009P59 * | M8 4-pin female connector for power supply, H-FLEX CL6, cable L = 15 m |

* Mobile laying cable, class 6 according to IEC 60228

90° M8 CONNECTORS WITH SHIELDED CABLE

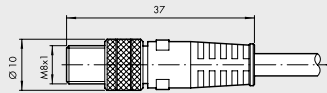
| Bestellnummer | Bezeichnung |
|---------------|--|
| 0240009102 | M8 4-pin female, 90° connector with shielded cable L = 2 m |
| 0240009103 | M8 4-pin female, 90° connector with shielded cable L = 5 m |

| Pin | Leiterfarbe |
|-----|-------------|
| 1 | Braun |
| 2 | Weiß |
| 3 | Blau |
| 4 | Schwarz |



KABEL MIT GERADEM STECKER M8 4-POLIG FÜR ANALOGE EIN-/AUSGÄNGE

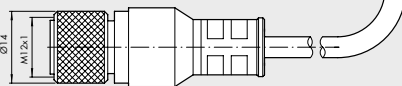
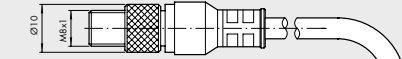
| Bestellnummer | Bezeichnung |
|---------------|--|
| 0240010105 | Kabel mit M8-Stecker, gerade, 4-polig, L = 5 m |



| Pin | Leiterfarbe |
|-----|-------------|
| 1 | Braun |
| 2 | Weiß |
| 3 | Blau |
| 4 | Schwarz |

KABEL MIT STECKVERBINDUNG M8 3-POLIGER STECKER - M12 5-POLIGE STECKDOSE FÜR DIGITALE EIN-/AUSGÄNGE

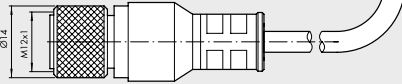
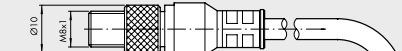
| Bestellnummer | Bezeichnung |
|---------------|--|
| 0240009045 | Kabel mit Steckverbindung M8 3-poliger Stecker - M12 5-polige Steckdose, L = 0,2 m |



| M8 | M12 |
|-------|-------|
| pin 1 | pin 1 |
| pin 2 | pin 2 |
| pin 3 | pin 3 |

KABEL MIT STECKVERBINDUNG M8 4-POLIGER STECKER - M12 8-POLIGE STECKDOSE FÜR REGTRONICVERBINDUNG

| Bestellnummer | Bezeichnung |
|---------------|--|
| 0240009046 | Kabel mit Steckverbindung M8 4-poliger Stecker - M12 8-polige Steckdose, L = 1 m |



| M8 | M12 |
|-------|---------|
| pin 1 | pin 8 |
| pin 2 | pin 3 |
| pin 3 | pin 7 |
| pin 4 | Trennen |

KABEL MIT M8 STECKER FÜR ANALOGE EIN-/AUSGÄNGE

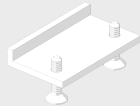
| Bestellnummer | Bezeichnung |
|---------------|---|
| 0240005005 | M8-M, M8-F 4-poliger Stecker mit abgeschirmtem Kabel L = 1 m |
| 0240005006 | M8-M, M8-F 4-poliger Stecker mit abgeschirmtem Kabel L = 3 m |
| 0240005003 | M8-M, M8-F 4-poliger Stecker mit abgeschirmtem Kabel L = 5 m |
| 0240005008 | M8-M, M8-F 4-poliger Stecker mit abgeschirmtem Kabel L = 10 m |



VENTILE

EB 80 - SIGNAL-MODULIE - S

ZUSÄTZLICHE BEFESTIGUNGSHALTERUNG AN DER OMEGA BAR



| Bestellnummer | Bezeichnung | Gewicht [g] |
|---------------|---|-------------|
| 02282R4001 | Zusätzliches Fixierstangen-Zubehör für EB 80 Omega-Leiste | 5 |

Einzel verpackt

Hinweis: Zur Verbesserung der Fixierung von Omega-Bars von Inseln mit mehr als 40 Ventilen. Die Halterung muss alle 20-25 Ventile positioniert werden

ERSATZTEILE

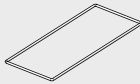
EB 80 BUS/SIGNAL-FORMDICHTUNG



| Bestellnummer | Bezeichnung |
|---------------|---------------------------|
| 02282R1005 | EB 80 Bus/Signal-Dichtung |

HINWEIS: Verpackungseinheit = 10 Stück

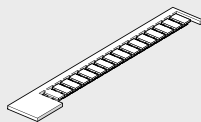
EB 80 DICHTUNG ZWISCHEN GRUNDPLATTE UND BUS/SIGNAL-ABDECKUNG



| Bestellnummer | Bezeichnung |
|---------------|-------------------------------------|
| 02282R1004 | EB 80 Platte zu Bus/Signal-Dichtung |

HINWEIS: Verpackungseinheit = 10 Stück

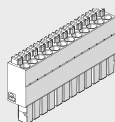
BESCHRIFTUNGSSCHILDER



| Bestellnummer | Bezeichnung |
|---------------|-----------------------|
| 0226107000 | Beschriftungsschilder |

HINWEIS: Verpackungseinheit = 16 Stück

CONNECTOR 12 POSITIONS



| Bestellnummer | Bezeichnung |
|---------------|--|
| 02282R5010 | Connector 12 positions for modules S06 and S07 |

Comes in 4-pc. packs

ANMERKUNGEN

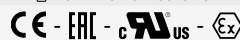
ELEKTRO-PNEUMATISCHES SYSTEM EB 80

Die EB 80 wird als elektro-pneumatisches System definiert, weil es zu einfach wäre, den Begriff Ventilinsel zu verwenden. Hierbei kann eine einfache Montage Magnetventile aller Typen, Mehrfachgrundplatten, nach Bedarf platzierbare pneumatische und elektrische Anschlussmodule, digitale oder analoge Steuermodule für Ein- oder Ausgänge und vieles mehr, miteinander verbinden. Das EB 80-System ist durch zahlreiche Patente und Gebrauchsmuster geschützt. Die diese modernsten Konstruktionen zusätzlich aufwerten. Die Anzahl der möglichen Kombinationen ist unendlich, aber das kann mit einer kleinen Anzahl von Grundkomponenten erreicht werden. Um dieses Ziel zu erreichen, wurden Hochleistungsventile kleiner Baugröße entwickelt, um die riesige Anwendungsvielfalt zu berücksichtigen. Eine einzige elektrische Steuereinheit ermöglicht die Verwendung von 12V DC- oder 24V DC-Ventilen mit Multipol- oder Feldbusanschluss für alle gängigen Protokolle. Alle EB 80-Ausführungen haben ein wirksames Diagnostiksystem. Der Katalog EB 80 besteht aus einem ersten allgemeinen, einleitenden Kapitel, der durch Kapitel für jedes Untersystem ergänzt wird. NSF H1-zertifiziertes Fett wird zur Schmierung der Ventilschule und der Dichtungen verwendet.




VENTILE

ELEKTRO-PNEUMATISCHES SYSTEM EB 80

| TECHNISCHE DATEN | | | | | | | |
|---|--------|--|-----|--|--------|-------------|-------------|
| Versorgungsspannungsbereich | VDC | 12 -10% 24 +30% | | | | | |
| Betriebsspannung, minimal | VDC | 10.8 * | | | | | |
| Betriebsspannung, maximal | VDC | 31.2 | | | | | |
| Spannung, maximal zulässig | VDC | 32 *** | | | | | |
| Leistungsaufnahme jeder Ansteuerung | W | 3 für 15 ms, dann 0.3 (HALTEN) | | | | | |
| Polarität (für Multipol-Ausführung) | | PNP oder NPN | | | | | |
| Einschaltdauer, elektrisch | | 100% ED | | | | | |
| Energieversorgung für Magnetventile | | Siehe im Kapitel "Elektrische Anschlüsse - E" | | | | | |
| Energieversorgung für Signalmodule | | Siehe im Kapitel "Signalmodule - S" | | | | | |
| Schutzmaßnahmen | | Überlast- und Verpolungsschutz an Ansteuerung | | | | | |
| Diagnostik | | Siehe Kapitel "Elektrischer Anschluss - E" | | | | | |
| Anzahl der Ansteuerungen, maximal | | 21 oder 38 für Multipolanschluss, 128 für Feldbus | | | | | |
| Umgebungstemperaturbereich | °C | -10 bis +50 (bei 8 bar) | | | | | |
| | °F | 14 bis 122 (bei 8 bar) | | | | | |
| Arbeitsdruckbereich | | 5/2 und 5/3 | | 2/2 und 3/2 | | | |
| Ventile ohne externe Steuerluft | bar | 3 bis 8 | | 3.5 bis 8 | | | |
| | MPa | 0.3 bis 0.8 | | 0.35 bis 0.8 | | | |
| | psi | 43 bis 116 | | 51 bis 116 | | | |
| Ventile mit externer Steuerluft | bar | Vakuum bis 10 | | | | | |
| | MPa | Vakuum bis 1 | | | | | |
| Externe Steuerluft | bar | Vakuum bis 145 | | | | | |
| | MPa | 3 bis 8 | | min. (siehe Diagramm Seite B2.53) / max. 8 | | | |
| | psi | 0.3 bis 0.8 | | min. (siehe Diagramm Seite B2.53) / max. 0.8 | | | |
| | psi | 43 bis 116 | | min. (siehe Diagramm Seite B2.53) / max. 116 | | | |
| Durchfluss bei 6.3 bar ΔP 1 bar | | Ø 4 (5/32") | Ø 6 | Ø 8 (5/16") | Ø 1/4" | Ø 10 ** | Ø 3/8" ** |
| | Nl/min | 350 | 430 | 500 | 430 | - | - |
| | Nl/min | 350 | 600 | 700 | 600 | 1250 | 1250 |
| | Nl/min | 350 | 650 | 800 | 650 | 1250 - 1400 | 1250 - 1400 |
| | Nl/min | 350 | 460 | 500 | 460 | 1000 - 1250 | 1000 - 1250 |
| | Nl/min | - | - | - | - | 1000 | 1000 |
| Einschaltzeit (TRA) / Ausschaltzeit (TRR) bei 6 bar | | | | | | | |
| | ms | TRA/TRR Ventile 2/2 und 3/2 | | 14 / 28 | | | |
| | ms | TRA/TRR Ventile 5/2 monostabil und Trennventile | | 12 / 45 | | | |
| | ms | TRA/TRR Ventile 5/2 bistabil | | 12 / 14 | | | |
| | ms | TRA/TRR Ventile 5/3 | | 15 / 45 | | | |
| | ms | TRA/TRR Hochleistungsventil 3/2 | | 13 / 36 | | | |
| Medium | | Ungeölte Druckluft | | | | | |
| Erforderliche Druckluftqualität | | ISO8573-1 Klasse 4-7-3 | | | | | |
| Schutzart | | IP65 (mit Steckverbindern oder Verschlüssen, wenn unbenutzt) | | | | | |
| Category ATEX | | Ⓜ II 3G Ex nA IIC T5 Gc X -10°C<Ta<50°C | | | | | |
| | | Ⓜ II 3D Ex tc IIIC T100°C Dc X | | | | | |
| Certifications | |  | | | | | |

* An den Spulensteuerungen wird eine minimale Spannung von 10,8VDC benötigt. Die Übereinstimmung mit der minimalen Ausgangsspannung nach Diagramm auf Seite B2.23 ist zu prüfen.
 ** Verwendung von Durchflussventilen oder angeschlossenen Ventilen - siehe B2.54
 *** **ACHTUNG! Spannungen über 32VDC führen zu bleibenden Schäden am System!**
HINWEIS: Spezifische Daten siehe im Kapitel EB 80 Baugruppen!

CERTIFICATIONS

The  certification for the part concerning only CSA (Canadian market) is bound to the following conditions of use:

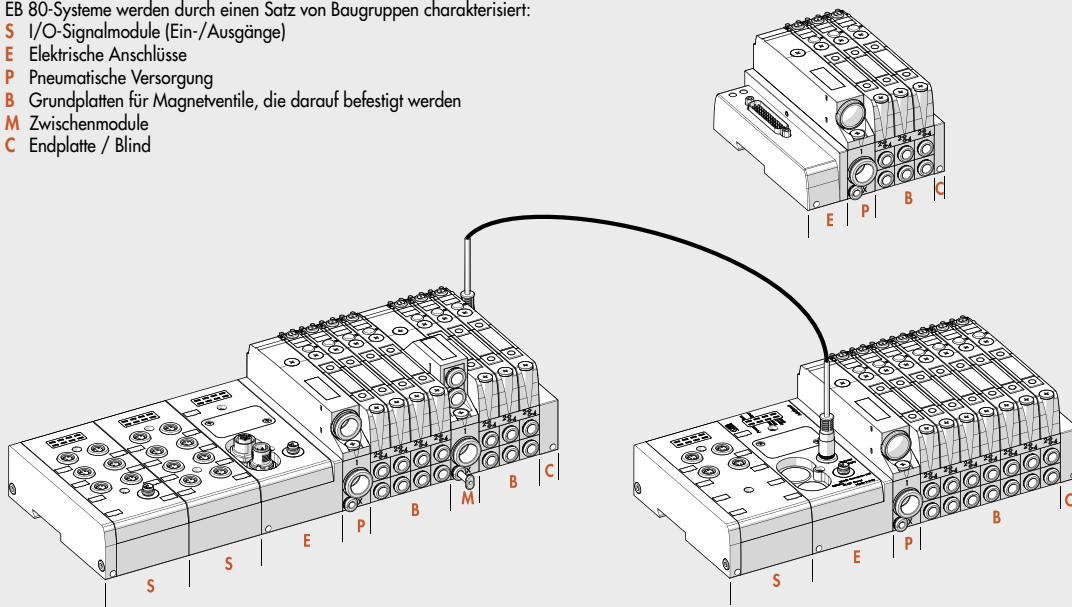
- environment temperature: max 45°C
- ED max 70%

If non-adjoining valves are used, ED max can reach 100% (environment temperature max 45°C)

KOMPONENTEN

EB 80-Systeme werden durch einen Satz von Baugruppen charakterisiert:

- S** I/O-Signalmodule (Ein-/Ausgänge)
- E** Elektrische Anschlüsse
- P** Pneumatische Versorgung
- B** Grundplatten für Magnetventile, die darauf befestigt werden
- M** Zwischenmodule
- C** Endplatte / Blind

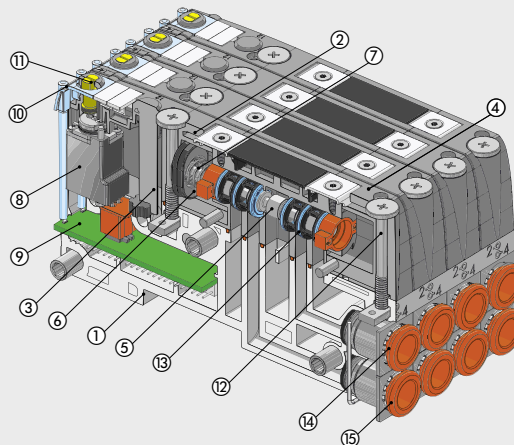


VENTILE

ELEKTRO-PNEUMATISCHES SYSTEM EB 80

KOMPONENTEN - MAGNETVENTILE UND GRUNDPLATTEN

- ① GRUNDPLATTE: Technopolymer
- ② VENTILGEHÄUSE: Technopolymer
- ③ HANDHILFSBETÄTIGUNG: Technopolymer
- ④ GRUNDPLATTE: Technopolymer
- ⑤ KOLBENSCHIEBER: Aluminium, chemisch vernickelt
- ⑥ HILFSKOLBEN: Edelstahl und NBR
- ⑦ FEDER: Oteva® - Stahl mit Dacromet-Behandlung
- ⑧ MAGNETVENTIL
- ⑨ LEITERPLATTE
- ⑩ LED-ANZEIGE: Technopolymer
- ⑪ HANDHILFSBETÄTIGUNG: Messing, vernickelt
- ⑫ BEFESTIGUNGSSCHRAUBE: VENTIL/GRUNDPLATTE
- ⑬ KOLBENSCHIEBER-DICHTUNG: NBR
- ⑭ STECKANSCHLUSS-EINSATZ für Anschluss 2
- ⑮ STECKANSCHLUSS-EINSATZ für Anschluss 4



ANSCHLUSSMODULE EB80

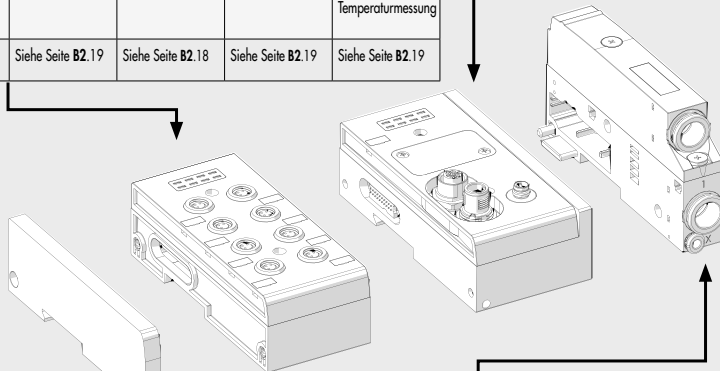
ELEKTRISCHE ANSCHLÜSSE - E

| E025 | E044 | EOEN | EOEC | EOPN | EOCN | EOPB | EOPL | EOIO | EOLK | EOCC | EOAD |
|--|---|---|--|---|---|---|--|--|--|--|---|
| | | | | | | | | | | | |
| EB 80 Elektrisches Anschlussmodul 25-polig | EB80 Elektrisches Anschlussmodul 44-polig | EB 80 Elektrisches Anschlussmodul EtherNet/IP | EB 80 Elektrisches Anschlussmodul EtherCAT | EB 80 Elektrisches Anschlussmodul Profinet IO | EB 80 Elektrisches Anschlussmodul CANopen | EB 80 Elektrisches Anschlussmodul Profibus-DP | EB 80 Elektrisches Anschlussmodul Ethernet POWERLINK | EB 80 Elektrisches Anschlussmodul IO-Link 32 IN/32 OUT | EB 80 Elektrisches Anschlussmodul IO-Link 64 OUT | EB 80 Elektrisches Anschlussmodul CC-Link IE Field Basic | EB 80 Zusätzlicher Elektrischer Anschluss |
| Siehe Seite B2.26 | Siehe Seite B2.26 | Siehe Seite B2.39 | Siehe Seite B2.39 | Siehe Seite B2.39 | Siehe Seite B2.39 | Siehe Seite B2.39 | Siehe Seite B2.39 | Siehe Seite B2.39 | Siehe Seite B2.39 | Siehe Seite B2.39 | Siehe Seite B2.44 |

SIGNAL-MODULE - S

| S01 | S02 | S03 | S04 | S05 | S06 | S07 | S08 |
|------------------------------|------------------------------|--|-----------------------------|-----------------------------|--|--|--|
| | | | | | | | |
| EB 80 8xM8 Eingänge, digital | EB 80 8xM8 Ausgänge, digital | EB 80 6xM8 Ausgänge, digital + Energieversorgung | EB 80 4xM8 Eingänge, analog | EB 80 4xM8 Ausgänge, analog | EB 80 16 Eingänge Klemmleiste, digital | EB 80 16 Ausgänge Klemmleiste, digital | EB 80 4xM8 Eingänge, digital für Temperaturmessung |
| Siehe Seite B2.17 | Siehe Seite B2.17 | Siehe Seite B2.18 | Siehe Seite B2.18 | Siehe Seite B2.19 | Siehe Seite B2.18 | Siehe Seite B2.19 | Siehe Seite B2.19 |

Teil ist enthalten in ELEKTRISCHEM ANSCHLUSS - E mit Feldbus



PNEUMATISCHE ANSCHLÜSSE - P

| P_Z00 | P_Z__ | P_Z60 | P91Z90 |
|---|--|---|-----------------------------------|
| | | | |
| Druckluft-Anschluss mit Schalldämpferentlüftung | Druckluft-Anschluss mit gefasster Abluft | Druckluft-Anschluss mit getrennten Entlüftungen 3-5 | Modul für elektrische Version nur |
| Siehe Seite B2.47 | Siehe Seite B2.47 | Siehe Seite B2.47 | Siehe Seite B2.48 |

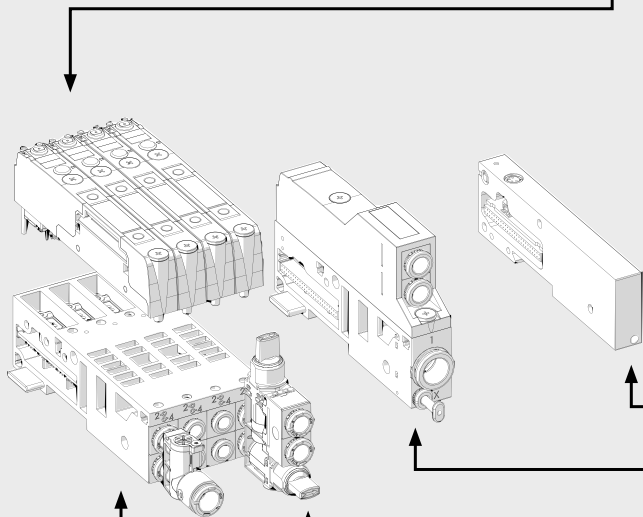
VENTILE

ELEKTRO-PNEUMATISCHES SYSTEM EB 80

| VENTILE | | | | | | | | | | | |
|-------------------|---|--|-------------------|---------------------|-------------------|-------------------|----------------------------|----------------------------|-------------------|-------------------|-------------------|
| Z_ ▲ | I_ ▲ | W_ ▲ | L_ ▲ | V_ | K_ ▲ | O_ ▲ | G_ | J_ | R_ + | NO | Y8 |
| | | | | | | | | | | | |
| 2x 2/2-Wege NC | 2x 3/2-Wege NC Arbeitet als 5/3-Wegeventil, Mittelstellung entlüftet OC | 2x 3/2-Wege NO Arbeitet als 5/3-Wegeventil, Mittelstellung belüftet PC | 3/2-NC + 3/2 NO | 5/2-Wege monostabil | 5/2-Wege bistabil | 5/3-Wege CC | 3/2 NC Hochleistungsventil | 3/2 NO Hochleistungsventil | Absperrventil | Dummy-Ventil | Bypass |
| Siehe Seite B2.53 | Siehe Seite B2.53 | Siehe Seite B2.53 | Siehe Seite B2.53 | Siehe Seite B2.53 | Siehe Seite B2.53 | Siehe Seite B2.53 | Siehe Seite B2.54 | Siehe Seite B2.54 | Siehe Seite B2.55 | Siehe Seite B2.56 | Siehe Seite B2.56 |

VENTILE

ELEKTRO-PNEUMATISCHES SYSTEM EB 80



| ENDPLATTE / BLIND - C | | |
|---|--|--|
| C1 | C2 | C3 |
| | | |
| EB 80 Endplatte/blind mit Multipolanschluss | EB 80 Endplatte/blind mit EB 80 Feldbusanschluss | EB 80 Endplatte/blind mit Anschluss für zusätzliche Ventilinseln |
| Siehe Seite B2.64 | Siehe Seite B2.64 | Siehe Seite B2.64 |

| ZWISCHENANSCHLÜSSE - M | | |
|---|-------------------------------------|-------------------------------------|
| M_ Z0 | M_ Z | M_ Z6 |
| | | |
| Zwischen-Modul mit Schalldämpfer zur Entlüftung | Zwischen-Modul mit gefasster Abluft | Zwischen-Modul mit gefasster Abluft |
| Siehe Seite B2.59 | Siehe Seite B2.60 | Siehe Seite B2.61 |

| GRUNDPLATTEN FÜR VENTILE - B | |
|------------------------------|---------------------------|
| B3_ 0 | B4_ |
| | |
| 3-fach Ventil-Grundplatte | 4-fach Ventil-Grundplatte |
| Siehe Seite B2.50 | Siehe Seite B2.50 |

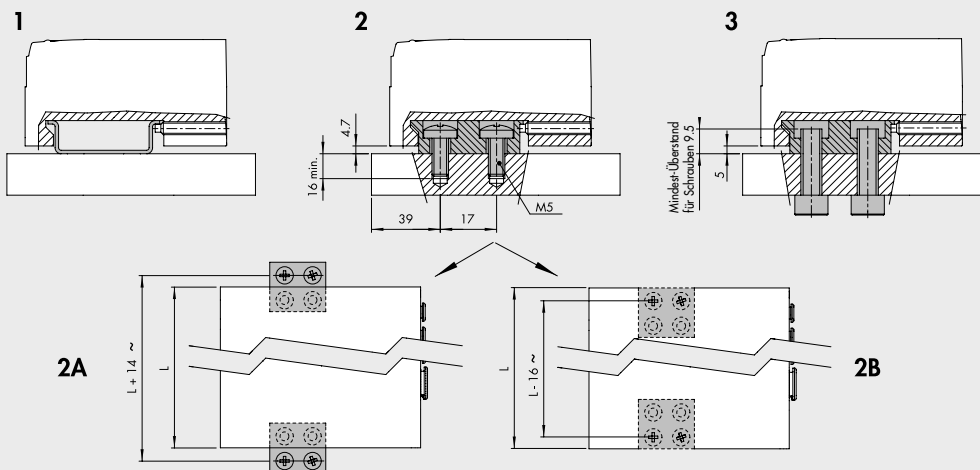
| Y-VERBINDER |
|-------------------|
| R2 |
| |
| Y-Verbinder |
| Siehe Seite B2.57 |

| MULTI-FUNKTIONSMODUL |
|--|
| |
| Verschraubungen mit pneumatischen Funktionen |
| Siehe Seite B2.78 |

▲ Can only be used with 6 or 8 control bases.
 ✦ Requires inlet port X slave synchronisation.

BEFESTIGUNGSMÖGLICHKEITEN

- 1 - **Befestigung auf einer DIN-Schiene:** Die Stiftschrauben in den Modulen E (elektr. Anschluss) und C (Endplatte/Blind) anziehen. Verwenden Sie für Inseln mit mehr als 40 Ventilen oder 5 Modulen auch die Zusatzplatte 02282R4001.
 - 2 - **Befestigung auf einer ebenen Oberfläche:** Das Winkelpaar 02282R4000 und die Schrauben M5x20 verwenden. Die Position der Winkel kann in Relation zu der Oberfläche frei gewählt werden.
 - 2A - Herausragende Winkel können verwendet werden, um die Insel und Winkelanordnung von oben zu befestigen. Zuerst sind die Winkel an den Modulen E und C mit den Stiftschrauben anzubringen. Erst dann ist alles mit den Schrauben M5x20 zu befestigen.
 - 2B - Versteckte Winkel sichern geringere Gesamtmaße der Insel. Die Winkel sind dabei zuerst mit den Schrauben M5x20 zu befestigen. Dann ist die Insel auf die Winkel aufzusetzen und mit den Stiftschrauben an Modulen E und C zu fixieren.
 - 3 - Befestigung durch die Wand erfolgt mit den Winkeln 02282R4000. Die Winkel haben Gewindelöcher M6 und können mit M6-Schrauben (nicht im Lieferumfang) in einer Wand befestigt werden. Die Winkel können herausragend oder versteckt montiert werden.
- HINWEIS:** Es werden ebene Oberflächen für eine exakte Befestigung benötigt. Verdrehen oder Biegen der Ventileinheiten ist in jedem Falle zu vermeiden!



SCHMIERUNG

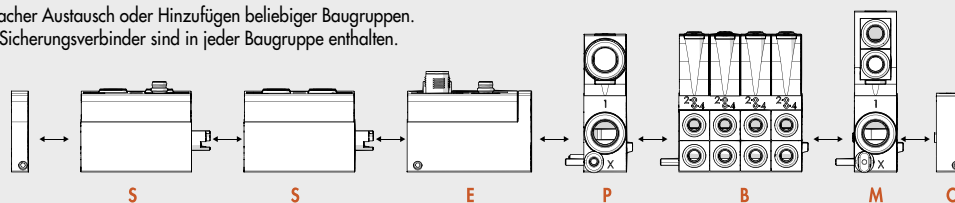


Das elektro-pneumatische System EB 80 ist so konstruiert, dass es Millionen von Schaltzyklen ohne jede Schmierung laufen kann. Dies wurde durch die Optimierung seiner Komponenten und dem Einsatz eines Spezialfettes mit hervorragenden Eigenschaften möglich, und NSF H1 zertifiziert. Um dieses Fett nicht zu entfernen, wird nachdrücklich empfohlen, die Ventile an den Ein- und Ausgangsanschlüssen nicht zu ölen und die Druckluftqualität (nach ISO8573-1 Klasse 4-7-3) zu prüfen. Diese ist oft mit Partikeln aggressiver Öle kontaminiert, die von Kompressoren abgegeben werden und die nicht immer mit den in den Ventilen enthaltenen Elastomeren kompatibel sind.

EINIGE MERKMALE VON EB 80-SYSTEMEN

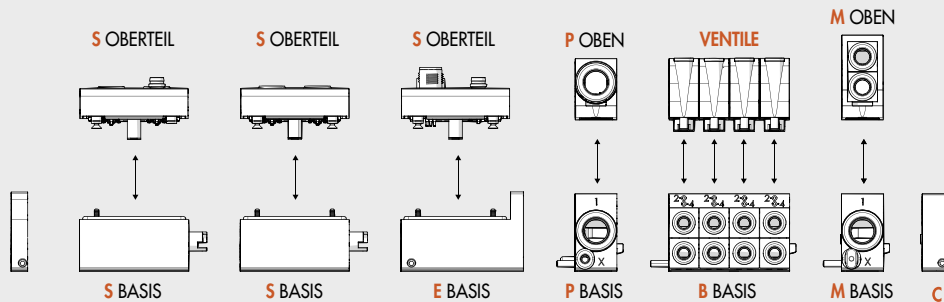
HORIZONTALE MODULARITÄT

- Einfacher Austausch oder Hinzufügen beliebiger Baugruppen. Die Sicherungsverbinders sind in jeder Baugruppe enthalten.



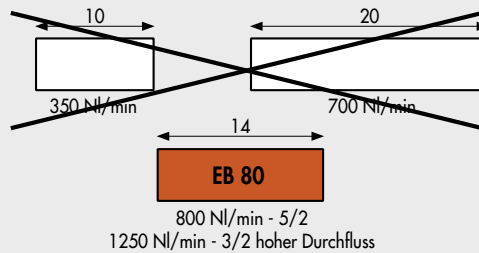
VERTIKALE MODULARITÄT

- Einfacher Austausch von Ventilen an den Grundplatten-B, ohne den Satz zu demontieren. Dies gilt auch für das Oberteil (Abdeckung) der Baugruppen S, E, P, M bei Verwendung eines einfachen Phillips-Kopf-Schraubenziehers.
- HINWEIS:** Feldbusse aller Protokolle und alle Ein- oder Ausgangsmodule können ebenfalls an derselben Grundplatte für Signale montiert werden!



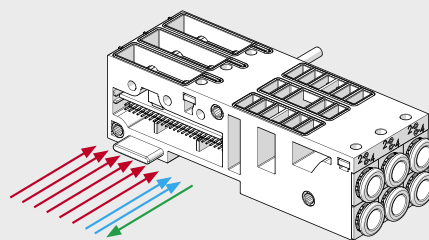
EINE BAUGRÖSSE FÜR ALLES

- Reduzierte Baugrößen
- Hohe Durchflusswerte
- Alles im Baukasten mit Ersatzteilen

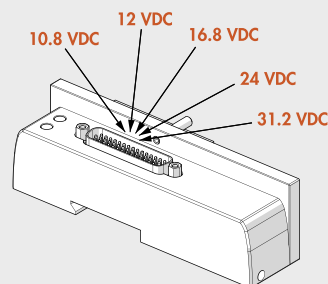


DIE GLEICHE GRUNDPLATTE FÜR MULTIPOL- UND FELDBUSANSCHLUSS

- Steuerung vom Multipolanschluss
- Steuerung von Feldbussen
- Diagnostik



DIESELBE INSEL KANN VON 10,8 - 31,2 V DC VERWENDET WERDEN

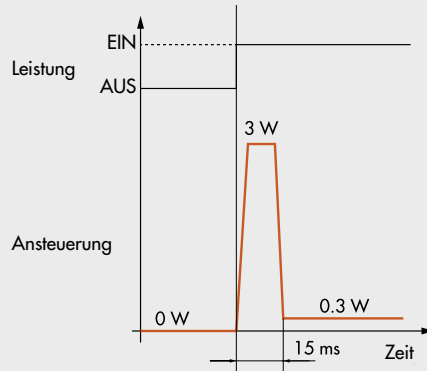


VENTILE

ELEKTRO-PNEUMATISCHES SYSTEM EB 80

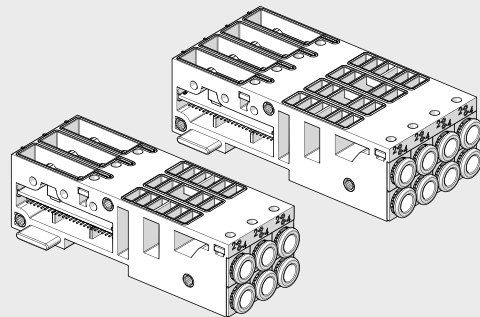
NUR 0,3 W FÜR JEDE MAGNETSPULE

- Stromabsenkung bei der Magnetspulen-Ansteuerung
 - hohe Energie für wenige Millisekunden sichert hohe Leistungsfähigkeit und sicheres Schalten
 - reduzierte Halteleistung führt zu niedrigeren Temperaturen und zu Energieeinsparung



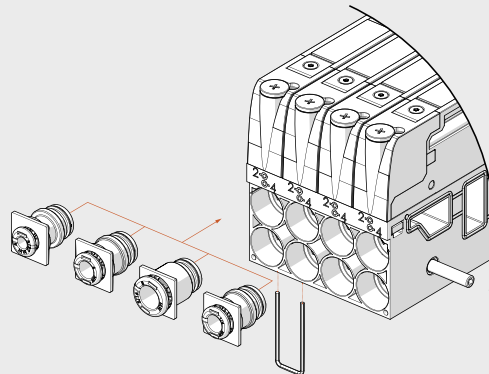
3- ODER 4-FACH GRUNDPLATTEN FÜR VENTILE

- Ventilinselaufbau / Möglichkeiten:
 - 3 Eine Grundplatte 3-fach
 - 4 Eine Grundplatte 4-fach
 - 5 Zwei Grundplatten mit 3-fach und 1x Dummy-Ventil
 - 6 Zwei Grundplatten 3-fach
 - 7 Eine Grundplatte 3-fach und eine Grundplatte 4-fach
 - 8 Zwei Grundplatten 4-fach
- Verglichen mit Lösungen mit Gesamt-Grundplatten existieren Vorteile, weil:
 - nur sehr wenige Grundplatten für Mehrfachkombinationen benötigt werden
 - diese Lösung stabil und unnachgiebig ist
 - es verbleibt jede Menge Raum, um Elektronik unterzubringen



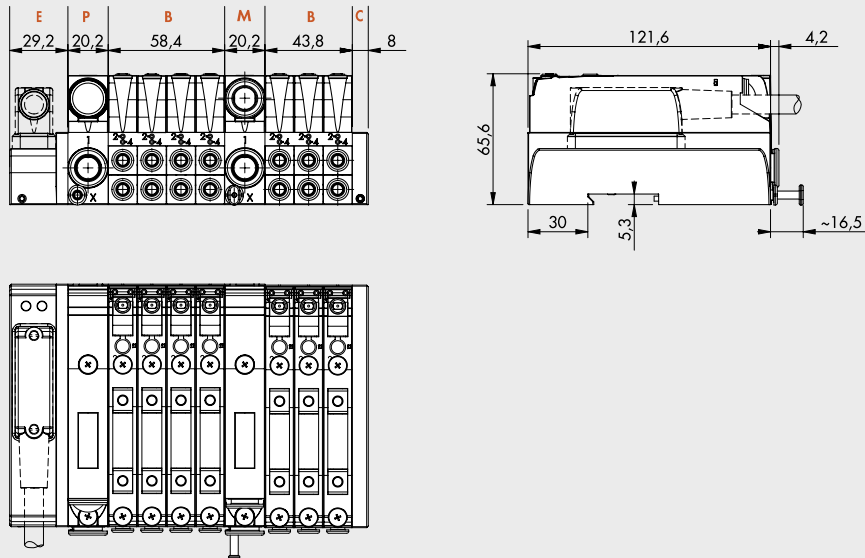
AUSTAUSCHBARE EINSÄTZE FÜR PNEUMATISCHE ANSCHLÜSSE

- Für Schlauch \varnothing 4 (5/32"), 6, 8 (5/16"), 1/4"

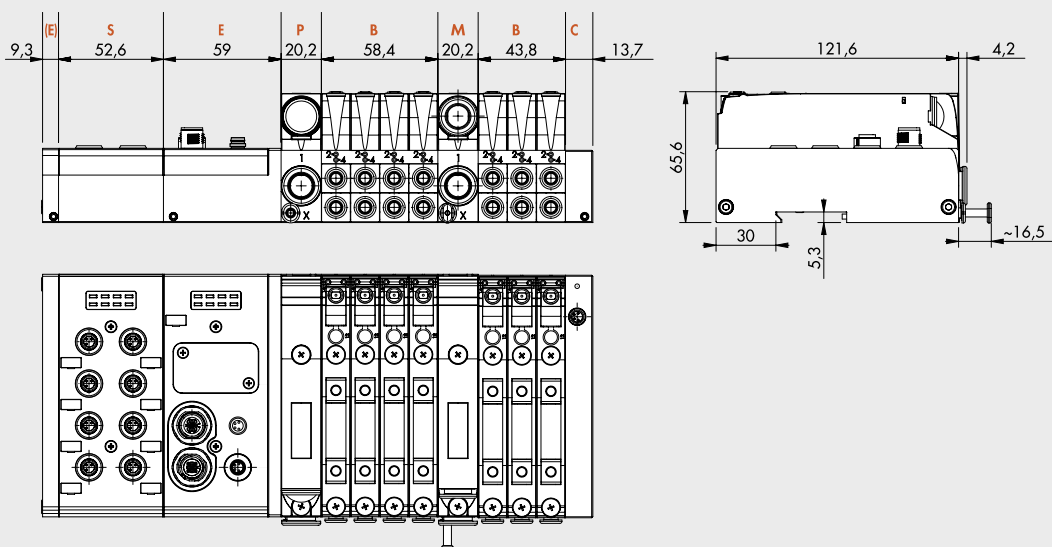


ABMESSUNGEN

ABMESSUNGEN VON AUSFÜHRUNGEN MIT MULTIPOL-ANSCHLUSS



ABMESSUNGEN VON AUSFÜHRUNGEN MIT FELDBUS- ODER ZUSÄTZLICHEM ANSCHLUSS



VENTILE

ELEKTRO-PNEUMATISCHES SYSTEM EB 80

TYPENBEZEICHNUNG

Ein komplettes System ist zusammengesetzt aus den Beschreibungen für alle Untersysteme, die in der Reihenfolge von links nach rechts aufgelistet werden (siehe unten). Das Kürzel für jedes Untersystem erhält man aus der Bestellnummer durch Weglassen der ersten Stellen 02282. Zum Beispiel: Das Modul mit 8 digitalen Eingangssignalen hat die Bestellnummer 02282S01. Somit wird dann nur S01 eingetragen.

Die Kurzbezeichnung für jede Ventilbasis besteht aus:

| Kurzbezeichnung der Basis | Handhilfsbetätigung | Ventiltypen |
|--|--------------------------------|--|
| Ermittelt aus der Bestellnummer nach Streichung 02282 | 0 = Monostabil 1 = Bistabil | Ventile Dummy-Ventil Bypass |
| Beispiel 4-fach Grundplatte, 8 Ventilansteuerungen, Schlauch Ø 6 Bestellnummer: 02282B4086666 | Monostabil | 2 Monostabil 5/2 Ventile - V 1 (2x 3/2)-Wege NO - W 1 Dummy-Ventil - F |
| Kurzbezeichnung B4086666 | 0 | VVWF |

Die Typenbezeichnung ist somit eine Sequenz folgender Form:

| EB 80 | - S _ | - E _ _ | - P _ _ _ | - B _ _ _ _ _ | - M _ _ _ _ | - C _ |
|-----------------|----------------------------------|------------------------|--------------------|--|-------------------------------------|-------------------|
| EB 80-System | Signal-Modul (wenn vorhanden) | Elektrischer Anschluss | Druckluftanschluss | Ventil-Grundplatte (soviele es gibt) normal oder mit Dummy | Zwischenplatten (wenn vorhanden) | Endplatte / Blind |
| Bestellnummern: | siehe Seite B2.19 | siehe Seite B2.24 | siehe Seite B2.48 | siehe Seite B2.51 und B2.56 | siehe Seite B2.62 | siehe Seite B2.65 |

Beispiel:

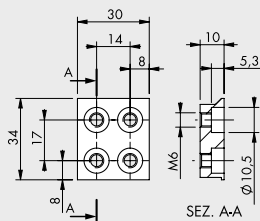
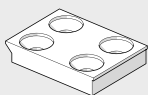
EB 80-S01-E0EN-P3XZ00-B40866660VWKN-M300Z30-B30388800VVN-C2

| EB 80 | - S01 | - E0EN | - P3XZ00 | - B40866660VWKN | - M300Z30 | - B30388800VVN | - C2 |
|--------------|---|---------------------------------------|---|---|--|---|---|
| EB 80-System | Signal-Modul komplett 8 M8 Eingänge digital | Elektrischer Anschluss EtherNet/IP | Druckluftanschluss - Steckanschluss Ø 12 - Steuerluft Ø 4 - Abluft-Schalldämpfer | Ventil-Grundplatte - 4-fach - 8 Ansteuerungen - Steckanschlüsse Ø 6 - Handhilfsbetätigung monostabil - Ventil 5/2-Wege monostabil - 2 Ventile 3/2-Wege NO - Ventil 5/2-Wege bistabil - Dummy-Ventil | Zwischenplatten - Steckanschluss Ø 12 - durchgehende Versorgung - ohne Hilfsenergie- versorgung | Ventil-Grundplatte - 3-fach - 3 Ansteuerungen - Steckanschlüsse Ø 8 - Handhilfsbetätigung monostabil - Ventil 5/2-Wege monostabil - Ventil 5/2-Wege monostabil - Dummy-Ventil | Endplatte / Blind für Ventilinsel mit Feldbus |

Eine unendliche Vielzahl von EB 80-Systemen kann gestaltet werden und die Typenbezeichnungen haben variable Längen, die sehr groß werden können. Die tatsächliche Bestellnummer eines EB 80-Systems wird dann von Metal Work mit einer begrenzten Stellenzahl ausgegeben. Die Bestellnummer ist nicht selbsterklärend. Nur die Typenbezeichnung ist eindeutig, komplett und selbsterklärend.

ZUBEHÖR

BEFESTIGUNGSPLATTE



| Bestellnummer | Bezeichnung | Gewicht [g] |
|---------------|--------------------------|-------------|
| 02282R4000 | EB 80-Befestigungsplatte | 47 |

HINWEIS: 2 Stück pro Verpackung mit 4 Stück Schrauben M5x20

ANMERKUNGEN

Siehe im Katalogteil für Untersysteme, weiteres Zubehör (d.h. Anschlüsse) und Ersatzteile!

EB 80 INDUSTRY 4.0

Die neuen und modernen EB 80 Diagnosefunktionen, bekannt als EB 80 I4.0, sind ein leistungsstarkes Analysehilfsmittel für traditionelle Wartungsarbeiten, das den sicheren, zuverlässigen und nachhaltigen Betrieb von Produktionseinheiten gewährleistet. Verfügbar sind sie für alle elektrischen Feldbusanschlüsse mit I4.0-Kennzeichnung und integrierter, fortgeschrittener Diagnostik in Übereinstimmung mit der Industrie 4.0 Philosophie.

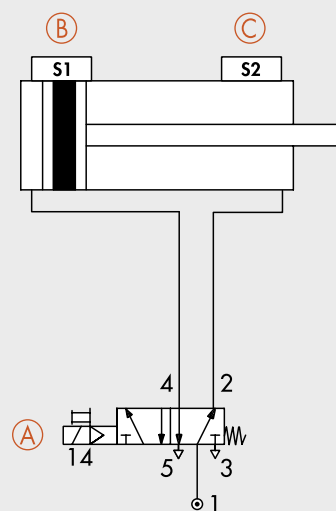
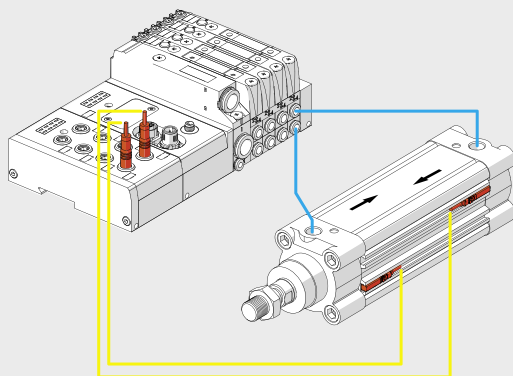
Die I4.0-Diagnosefunktionen nutzen integrierend die Originalfunktionen der EB 80-Diagnostik, um die Fähigkeit der Station an sich zu nutzen, IOs anzusteuern.

Sie reorganisieren und optimieren die Instandhaltung, indem sie vorausschauende Instandhaltungsmaßnahmen entwickeln um:

- Fehler voraussagen;
- Ausfallzeiten des Systems vorzubeugen;
- über alle Informationen des Anlagenbetriebs in Echtzeit zu verfügen;
- das Ende der Laufzeit von Produkten zu überwachen;
- die Verwaltung des Ersatzteillagers zu optimieren. Dies ermöglicht es, aufgrund der gesammelten Daten ein konkretes Vorgehen mit der Standard-EB 80-Ventilinsel zu planen, ohne zusätzliche Module zu benötigen.

Beschreibung der EB 80 I4.0 Funktionen:

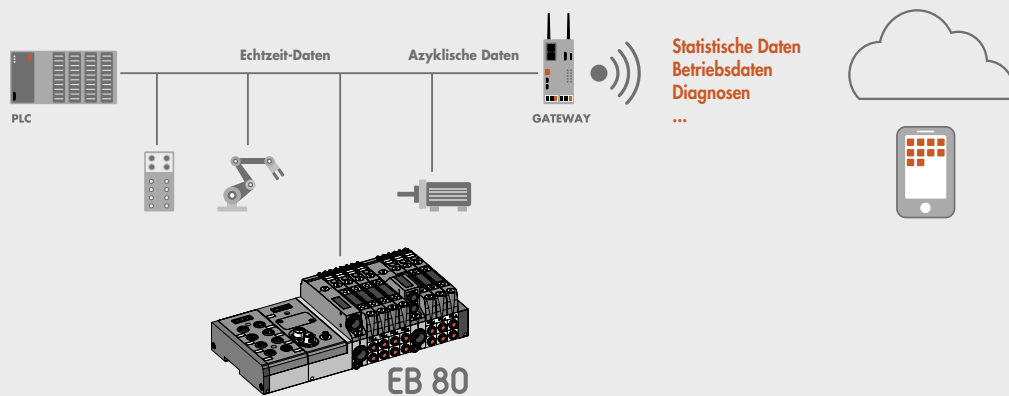
- Systemdaten:
 - EB 80 Systemstartzähler;
 - Zähler für Versorgungswarnungen.
- Ventildaten. Die Ventilgrundplatte speichert für jedes Magnetventil permanente folgende Informationen:
 - Anzahl der Zyklen;
 - Dauer der Ansteuerungszeit der Magnetventile;
 - Aktivierung eines Signals bei Überschreitung der durchschnittlichen Lebensdauer;
 - Anzahl von Kurzschlusswarnungen; - Anzahl von offenen Schaltkreisen.
- Kontrollfunktionen für das Elektropneumatische System (Daten werden mit jedem Zyklus aktualisiert)
 - Messung der Verzögerung zwischen dem Aktivieren des Magnetventils "A" und der Bewegung des Aktors beginnend mit dem Signal von Sensor "B", die das vorgegebene Zeitlimit überschreitet;
 - Messung der Zeit der Aktorenbewegung mithilfe von zwei verbundenen Sensoren "B" und "C" mit Überschreitung des vorgegebenen Zeitlimits;
 - Messung der Verzögerung zwischen dem Deaktivieren des Magnetventils "A" (oder dem Aktivieren eines zweiten Magnetventils) und dem Aktorenrücklauf beginnend mit dem Signal von Sensor "B", die das vorgegebene Zeitlimit überschreitet;
 - Messung der Zeit des Aktorenrücklaufs mithilfe von zwei verbundenen Sensoren "B" und "C" mit Überschreitung des vorgegebenen Zeitlimits;
 - Zähler für Wegstreckenmessung



Die Anschluss-Module der EB80 sind für die gängigen Feldbusprotokolle verfügbar, was eine Einbindung in moderne Maschinen und Anlagen ermöglicht. Dadurch ist eine Ansteuerung, in der Regel durch eine SPS/PLC, der Magnetventile und Signalmodule in Echtzeit möglich.

Mit der Einführung der I4.0 Version kann neben dem Ansteuern von Pilotventilen und der Übertragung von Stammdaten und Signalen im normalen Betrieb zusätzlich eine Auswertung der Leistungsdaten der Ventilinsel und der daran angebotenen Geräte abgerufen werden. Dies beinhaltet unter anderem die Anzahl der Schaltspiele für jeden Ventildaten, die gesamte Einschaltzeit der Insel, Fehlermeldungen und Rückmeldungen zu den angesteuerten pneumatischen Schaltkreisen (wie zum Beispiel eine Verzögerung der Sensorschaltung zur Aktorenbetätigungszeit).

Diese Leistungsdaten können je nach Einstellung und Art verwendet werden, um in Echtzeit auf Störungen zu reagieren, sie automatisch für eine spätere Analyse zu speichern oder über eine Cloud-Anwendung zugänglich zu machen, wodurch z.B. zu jeder Zeit eine Ferndiagnose möglich ist.



Zubehör

| | Artikel Nr. | Typen Nr. |
|--|-------------|------------|
| Verschlusskappe M8 für elektrische Anschlüsse | 153704 | 0240009039 |
| M8 Stecker gerade, für analoge Ein-/Ausgänge, 4-polig | 153708 | 0240010300 |
| Anschlusskabel, M8 Buchse 90° / offenes Ende, 4-polig, abgeschirmtes Kabel, Länge 2 m | 153717 | 0240009102 |
| Anschlusskabel, M8 Buchse 90° / offenes Ende, 4-polig, abgeschirmtes Kabel, Länge 5 m | 153718 | 0240009103 |
| Anschlusskabel, M8 Stecker gerade / offenes Ende, 4-polig, abgeschirmtes Kabel, Länge 5 m | 153719 | 0240010105 |
| Anschlusskabel für analoge Ein-/Ausgänge, M8 Stecker gerade / M8 Buchse gerade, 4-polig, abgeschirmtes Kabel, Länge 1 m | 153721 | 0240005005 |
| Anschlusskabel für analoge Ein-/Ausgänge, M8 Stecker gerade / M8 Buchse gerade, 4-polig, abgeschirmtes Kabel, Länge 3 m | 153722 | 0240005006 |
| Anschlusskabel für analoge Ein-/Ausgänge, M8 Stecker gerade / M8 Buchse gerade, 4-polig, abgeschirmtes Kabel, Länge 5 m | 153723 | 0240005003 |
| Anschlusskabel für analoge Ein-/Ausgänge, M8 Stecker gerade / M8 Buchse gerade, 4-polig, abgeschirmtes Kabel, Länge 10 m | 153724 | 0240005008 |
| Adapterkabel für analoge Signale 4 - 20 mA, M8 Stecker gerade / M8 Buchse gerade, 4-polig, Länge 0,3m | 153726 | 0240010601 |
| Adapterkabel für analoge Signale 0 - 10 V, M8 Stecker gerade / M8 Buchse gerade, 4-polig, Länge 0,3m | 153727 | 0240010701 |
| Zusatzbefestigung für OMEGA-Schiene, für Ventilinsel EB 80 | 153576 | 02282R4001 |

Ersatzteil

| | Artikel Nr. | Typen Nr. |
|---|-------------|------------|
| EB 80 Schnittstellen-Dichtung, zur Abdichtung zwischen Signal-Modul und Feldbus-Anschluss, VPE 10 Stk. | 153912 | 02282R1005 |
| EB 80 Dichtung für Signal-Modul und Feldbus-Anschluss, zur Abdichtung zwischen Ober- und Unterteil, VPE 10 Stk. | 153911 | 02282R1004 |
| Beschriftungsschilder, 16er-Streifen | 153922 | 0226107000 |