

Elektrischer Feldbus-Anschluss

Elektro-Pneumatisches System EB 80

Artikel Nr. 150961

Typen Nr. 02282E0PB



Beispielhafte Darstellung

Das Subsystem „Elektrischer Anschluss – E“ versorgt EB 80-Systeme mit Energie, überträgt Steuersignale an Magnetventile, verwaltet die I/O-Kommunikation und übernimmt Diagnosefunktionen. Die Ventilinsel ist in Multipol- oder Feldbus-Ausführung erhältlich und arbeitet in beiden Varianten identisch (patentiert), wobei sowohl parallele als auch serielle Steuerungen unterstützt werden.

Intelligente Elektronik in allen Modulen ermöglicht erweiterte Diagnosefunktionen. Das System unterstützt den Betrieb mit 12 VDC und 24 VDC (patentiert), toleriert Überspannungen bis zu 31,2 VDC und funktioniert bereits ab einer Mindest-Vorsteuerspannung von 10,8 VDC.

Die Multipol-Varianten behalten die volle Modularität und Diagnosefähigkeit bei und verfügen über ein einteiliges Metallgehäuse. Die Feldbus-Varianten bestehen aus einem Metall-Unterteil, das protokollunabhängig ist, und einem Oberteil aus Technopolymer, das an das jeweilige Busprotokoll angepasst ist (mit Ausnahme des IO-Link 64 OUT-Moduls, das über ein einteiliges Metallgehäuse verfügt).

Technische Informationen

Modultyp	E
Modulbezeichnung	Elektrischer Feldbus-Anschluss
Ausführung	Profibus-DP
Feldbus	in Übereinstimmung mit Spezifikation Profibus-DP DIN E 1924
Werkseinstellungen	Modulkennung: EB80series - Adresse 5
Adressierung	Hardware durch Drehschalter
Versorgungsspannung	12 -10 % bis 24 +30 % V DC
Betriebsspannung min.	10,8 V DC
Betriebsspannung max.	31,2 V DC
Max. zulässige Spannung	32 V DC*
Einschaltdauer	100 %
Leistungsaufnahme ohne Ventilansteuerungen	"4 W für Modul " "el. Anschl. -E" " + 0,25 W je " "Grundplatte -B" " "
Leistungsaufnahme je Ansteuerung, Einschalten (Speed Up)	3 W für 15 ms
Leistungsaufnahme je Ansteuerung, Halten (nach Speed Up)	0,3 W

Technische Informationen

Leistungsaufnahme	max. 3,15 W
Max. zul. Stromstärke für Ventilansteuerung, Dauerbetrieb	4 A
Max. zul. Stromstärke für Ventilansteuerung, kurzzeitig	6 A
Max. zul. Stromstärke für Bus-/Signalversorgung, Dauerbetrieb	4 A
Max. zul. Stromstärke für Bus-/Signalversorgung, kurzzeitig	6 A
Schutzmaßnahmen	Modul: Überlast, Verpolung Ausgänge: Überlast, Kurzschluss
Anschluss Feldbus	IN: M12 Stecker 5-pol. B-Kod./OUT: M12 Buchse 5-pol. B-Kod.
Anschluss Energieversorgung	M8 Stecker, 4-polig
Diagnostik	Profibus-DP: LED+Software-Info, Ausgänge: LED+Statusbytes
Diagnose-Signale	SC, Spulendef., UV/OV, Modulkomm., Schaltzust., abw. Konfig.
Maximale Anzahl der Ventilansteuerungen	128
Max. Anzahl gleichzeitiger Ventilansteuerungen beim Einschalten	"38 (größere Anzahl mit " "Zwischen-Modul-M" " möglich)"
Maximale Anzahl der digitalen Eingangssignale	128
Maximale Anzahl der digitalen Ausgangssignale	128
Maximale Anzahl der analogen Eingangssignale	16
Maximale Anzahl der analogen Ausgangssignale	16
Maximale Anzahl der Eingangssignale für Temperaturen	16 (zählen als analoger Eingang)
Wert eines Datenbits	0 = nicht aktiv, 1 = aktiv
Maximale Anzahl der Knoten	40 Ventilgrundpl.+je 16 dig. Ein-/Ausg.+je 4 an. Ein-/Ausg.
Stromaufnahme des Busmodules	Nennstrom Icc 180 mA bei 24 V DC
Umgebungstemperatur min.	-10 °C
Umgebungstemperatur max.	50 °C
Gehäuse	Technopolymer / Aluminium, lackiert
Dichtmaterial	NBR
Schutzart	IP 65
Serie	EB 80

*WICHTIG! Spannungen über 32 V DC führen zu irreparablen Schäden am System.

Kaufmännische Daten

eCl@ss 5.1.4	27291501
eCl@ss 9.0	27291390
UNSPSC_Code_v190501	40141603
UNSPSC_CodeDesc_v190501	Pneumatic valves

Material Informationen

REACH SVHC1 Stoff Name	lead
CAS-Nr. SVHC 1	7439-92-1
RoHS Werkstoff-Hinweis	RoHS compliant
REACH Info	contains SVHC substance

EB 80 ELEKTRISCHER ANSCHLUSS - E



Aufgabe des Untersystems "Elektrischer Anschluss - E" ist es, die EB 80 mit Energie zu versorgen, die Signale für die Magnetventile und die Signale für die Ein-/Ausgangsmodule und die Fehlerdiagnostik zu übertragen.

Es sind Module für Multipol- und Feldbusanschluss verfügbar. Es macht keinen Unterschied, mit welchem der beiden Systeme die Insel mit Magnetventilen betrieben wird. D. h., dass alle Ventile, Grundplatten und Zwischenmodule sowohl parallel als auch seriell arbeiten können (patentiert).

Eine intelligente Elektronik in allen Modulen, einschließlich der Multipolausführung, beherrscht unerwartete Vorgänge mit Hilfe der sehr interessanten Diagnostik.

Das System hat einen extrem großen Betriebsspannungsbereich, so dass die EB 80 sowohl bei Nennspannung 12V DC als auch 24V DC arbeiten kann (patentiert). Überspannungen bis zu 30% von der Nennspannung, d.h. 31,2VDC sind dabei erlaubt. Die minimale Betriebsspannung für die Steuermagnete kann 10,8VDC d.h. 12VDC -10% betragen.

The body of the multi-pole version is made of metal in one piece (as the IO-Link 64 OUT version); simplified versions that can only manage solenoid valves, but that keeps the whole modularity and diagnostics of the EB 80 family.

Die Feldbusausführungen bestehen hingegen aus zwei Teilen: Das Unterteil aus einem massiven Metall mit Elektronik unabhängig vom Feldbusprotokoll und das Oberteil mit einem Technopolymer-Gehäuse, das für jedes spezifische Feldbusprotokoll ausgelegt ist.


VENTILE
EB 80 - ELEKTRISCHER ANSCHLUSS - E

TECHNISCHE DATEN							
Versorgungsspannungsbereich	VDC	12 -10%		24 +30%			
Betriebsspannung, minimal	VDC	10.8 *					
Betriebsspannung, maximal	VDC	31.2					
Spannung, maximal zulässig	VDC	32 ***					
Polarität (für Multipol-Ausführung)		PNP oder NPN					
Einschaltdauer, elektrisch		100% ED					
Leistungsaufnahme ohne angesteuerte Ventile		0.1 für Modul "Elektrischer Anschluss-E" + 0.25 für jede "Grundplatte-B"					
im statischen Betrieb bei Multipolanschluss	W	4 für Modul "Elektrischer Anschluss-E" + 0.25 für jede "Grundplatte-B"					
im statischen Betrieb bei Feldbusanschluss	W	Siehe im Kapitel "Signalmodul-S"!					
Energieversorgung des Signalmodules							
Leistungsaufnahme, maximal	W	3.15 für jede gleichzeitig arbeitende Ansteuerung + Ein- und Ausgänge					
(Angaben sind hilfreich für die Dimensionierung der Energieversorgung)							
Stromstärke, maximal zulässig		6 kontinuierlich, 9 kurzzeitig					
bei Multipolanschluss	A	4 kontinuierlich, 6 kurzzeitig für Ventilbetätigung					
bei Feldbusanschluss	A	4 kontinuierlich, 6 kurzzeitig für Signale und Bus					
Schutzmaßnahmen		Überlast- und Kurzschlusschutz an Ausgängen (Ansteuerungen)					
Diagnostik		LED-Anzeige: Signal am Ventil, LED-Anzeige: Elektrische Verbindung und Software-Information: zu Kurzschluss oder Spulenfehler an der Ansteuerung, Bei Feldbus: Softwareinformation					
Fehlersignale		Kurzschluss, Unterbrechung oder kein Signal an der Ansteuerung Über- oder Unterschreitung des Betriebsspannungsbereiches Nur bei Feldbus: Modulkommunikation, eingeschaltet, unterschiedliche Konfiguration zu der gespeicherten					
Umgebungstemperatur	°C	-10 bis + 50					
	°F	14 bis 122					
Ausführungsarten		Steckverbinder, Feldbusse mit verschiedenen Protokollen, zusätzliche Insel					
Anzahl der Ansteuerungen, maximal		25-poliger Stecker	44-poliger Stecker	Feldbus	IO-link 32 IN / 32 OUT	IO-link 64 OUT	zusätzliche Insel
Anzahl der Ventile, maximal		21	38	128	32	64	128
Schutzart		wie oben, in Abhängigkeit von der Zahl der Ansteuerungen und Art der Grundplatten					
Gewicht	g	180	180	350	350	180	320
		IP65 (mit Steckverbindern oder Verschlüssen, wenn unbenutzt)					

* An den Spulenansteuerungen wird eine minimale Spannung von 10,8VDC benötigt. Die Übereinstimmung mit der minimalen Ausgangsspannung nach Diagramm auf Seite B2.24 ist zu prüfen.

*** ACHTUNG! Spannungen über 32VDC führen zu bleibenden Schäden am System!

EB 80 ELEKTRISCHER MULTIPOL-ANSCHLUSS - E

Das Untersystem zum Multipolanschluss für die elektrischen Verbindungen. Das System kann mit einem extrem großen Spannungsbereich versorgt werden, sodass die EB 80-Insel mit den Nennspannungen 12V DC oder 24V DC betrieben werden kann (patentiert). Überspannungen bis zu 30% vom Nennwert, d.h. 31,2VDC, sind zulässig. Die kleinste Betriebsspannung für die Ventilansteuerungen beträgt 10,8VDC, d.h. 12VDC -10%. Das Gehäuse der Multipolansführung besteht aus massivem Metall.



VENTILE

EB 80 - ELEKTRISCHER MULTIPOL-ANSCHLUSS - E

TECHNISCHE DATEN			
Versorgungsspannungsbereich	VDC	12 -10%	24 +30%
Betriebsspannung, minimal	VDC	10.8	
Betriebsspannung, maximal	VDC	31.2	
Spannung, maximal zulässig	VDC	32 *	
Polarität		PNP oder NPN konfigurierbar	
Leistungsaufnahme ohne Ventilansteuerungen	W	0.1 für Modul "Elektrischer Anschluss-E" + 0.25 für jede "Grundplatte-B"	
Leistungsaufnahme je Ansteuerung beim Einschalten (Speed Up)	W	3 für 15 msec	
Leistungsaufnahme je Ansteuerung beim Halten (nach Speed Up)	W	0.3	
Stromstärke, maximal zulässig	A	6 ständig, 9 kurzzeitig	
Schutzmaßnahmen		System ist gegen Überlast geschützt und die Ausgänge (Ansteuerungen) sind kurzschlussgeschützt	
Diagnostik		Rote LED als FEHLER-Signal und OUT-Signal am "Elektrischen Anschluss - E"	
Fehlersignale		LED-Anzeige am Ventil	
Umgebungstemperatur	°C	Kurzschluss, Unterbrechung oder kein Signal an der Ansteuerung	
	°F	Über- oder Unterschreitung des Betriebsspannungsbereiches	
Elektrischer Anschluss		-10 bis +50	
		14 bis 122	
		Steckverbindung	
Anzahl der Ansteuerungen, maximal **		25-poliger Stecker	44-poliger Stecker
Anzahl der Ventile, maximal		21	38
Anzahl der gleichzeitig schaltenden Ventile, maximal		wie oben, in Abhängigkeit von der Zahl der Ansteuerungen und Art der Grundplatten	
bei 24V DC		21	38
bei 12V DC		Abhängig vom Spannungsabfall - siehe Seite B2.23	
Stromstärke, maximal bei 24V DC	A	3	5
Stromstärke, maximal bei 12V DC	A	6	9
Schutzart		IP65 (mit Steckverbindern oder Verschlüssen, wenn unbenutzt)	
Gewicht	g	180	180

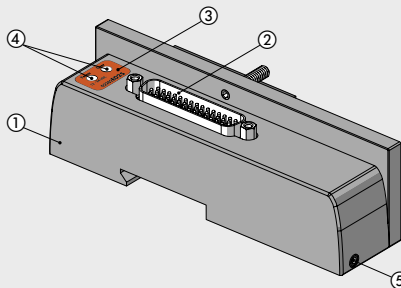
* An den Spulensteuerungen wird eine minimale Spannung von 10,8VDC benötigt. Die Übereinstimmung mit der minimalen Ausgangsspannung nach Diagramm auf Seite B2.24 ist zu prüfen.

** Wenn die Anzahl der Ventilplätze auf den Grundplatten die maximale Anzahl der Ansteuerungen überschreitet (nicht angesteuerte Ventilplätze müssen durch ein Dummy-Ventil N oder einen Bypass Y verschlossen werden), ist der Betrieb nur durch ein positives Signal (PNP) möglich. Umgekehrt (mit einem NPN Signal) erscheint eine Fehlermeldung, ausgelöst durch das Diagnosesystem.

*** ACHTUNG! Spannungen über 32VDC führen zu bleibenden Schäden am System!

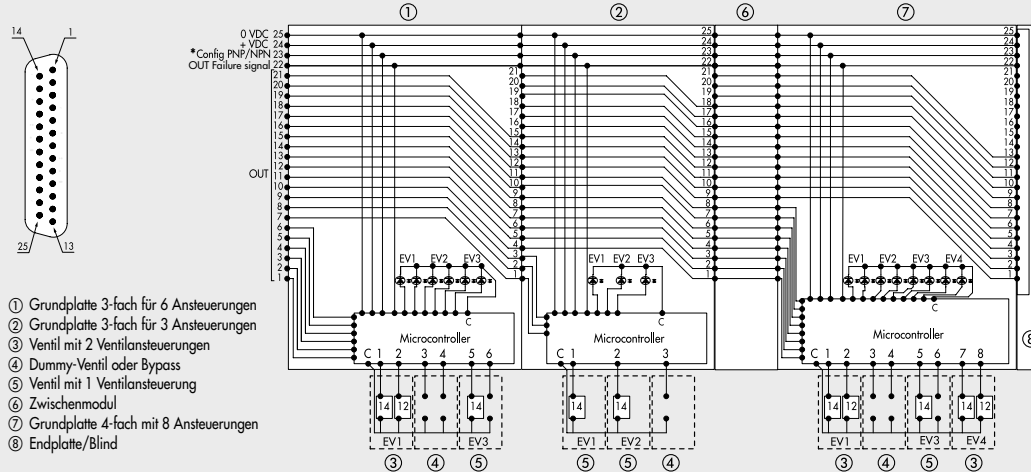
KOMPONENTEN

- ① GEHÄUSE: Aluminium, lackiert
- ② STECKER: Sub-D
- ③ TYPENSCHILD: mit Bestellnummer
- ④ LED-ANZEIGE: Signal vorhanden und Alarm
- ⑤ STIFTSCHRAUBEN (Befestigung an DIN-Schiene oder Winkeln): Stahl, galvanisiert

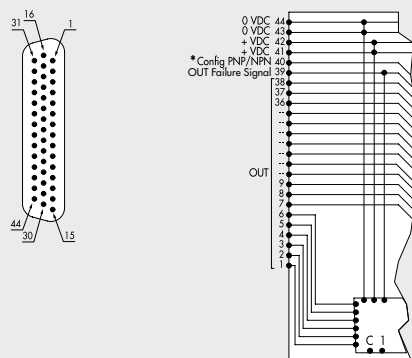


ANSCHLUSSBELEGUNG

D-SUB-STECKER, 25-POLIG

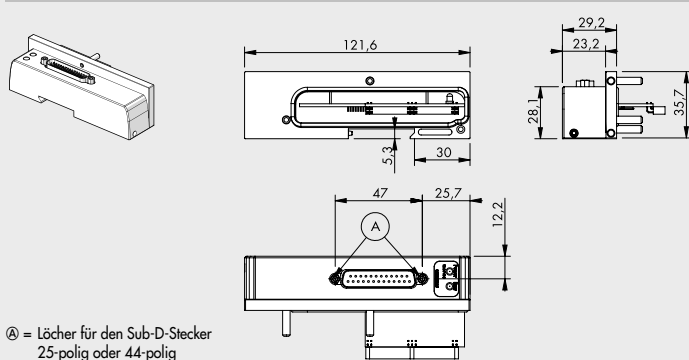


D-SUB-STECKER, 44-POLIG



ABMESSUNGEN - BESTELNUMMERN

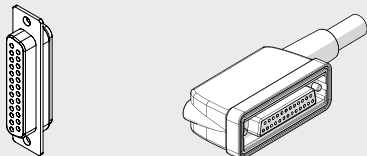
ABMESSUNGEN EINES MULTIPOL-ANSCHLUSSES



Bestellnummer	Bezeichnung	Gewicht [g]
02282E025	Elektr. Anschluss 25-polig	180
02282E044	Elektr. Anschluss 44-polig	180

ZUBEHÖR

STECKDOSE MIT KABEL 25-POLIG



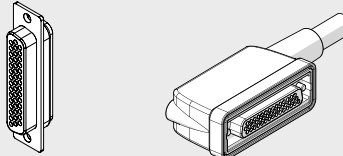
Bestellnummer	Bezeichnung	Gewicht [g]
02269A0100	Steckdose 25-pol. 90°, IP65 mit Kabel L = 1 m	180
02269A0250	Steckdose 25-pol. 90°, IP65 mit Kabel L = 2,5 m	365
02269A0500	Steckdose 25-pol. 90°, IP65 mit Kabel L = 5 m	680
02269A1000	Steckdose 25-pol. 90°, IP65 mit Kabel L = 10 m	1220
02269A2000	Steckdose 25-pol. 90°, IP65 mit Kabel L = 20 m	2350
02269C0100 **	UL-Steckdose 25-pol. 90°, IP65 UL H-FLEX CL6, mit Kabel L = 1 m	180
02269C0250 **	UL-Steckdose 25-pol. 90°, IP65 UL H-FLEX CL6, mit Kabel L = 2,5 m	365
02269C0500 **	UL-Steckdose 25-pol. 90°, IP65 UL H-FLEX CL6, mit Kabel L = 5 m	680
02269C1000 **	UL-Steckdose 25-pol. 90°, IP65 UL H-FLEX CL6, mit Kabel L = 10 m	1220

** Mobile laying cable, class 6 according to IEC 60228

Nummer des Steckkontaktes	Farbe des entsprechenden Leiters	Funktion
1	Weiß	Out 1
2	Braun	Out 2
3	Grün	Out 3
4	Gelb	Out 4
5	Grau	Out 5
6	Pink	Out 6
7	Blau	Out 7
8	Rot	Out 8
9	Schwarz	Out 9
10	Violett	Out 10
11	Grau + Pink Ring	Out 11
12	Rot + Blau Ring	Out 12
13	Weiß + Grün Ring	Out 13
14	Braun + Grün Ring	Out 14
15	Weiß + Gelb Ring	Out 15
16	Gelb + Braun Ring	Out 16
17	Weiß + Grau Ring	Out 17
18	Grau + Braun Ring	Out 18
19	Weiß + Pink Ring	Out 19
20	Pink + Braun Ring	Out 20
21	Weiß + Blau Ring	Out 21
22	Braun + Blau Ring	Fehlermeldung
23	Weiß + Rot Ring	Konfig. PNP/NPN *
24	Braun + Rot Ring	+ VDC
25	Weiß + Schwarz Ring	0VDC

* Schließen Sie an + VDC an, wenn (Out) Ventile mit einem POSITIVEN Signal gesteuert werden sollen
Schließen Sie an 0VDC an, wenn (Out) Ventile mit einem NEGATIVEN Signal gesteuert werden sollen

STECKDOSE MIT KABEL 44-POLIG



Bestellnummer	Bezeichnung	Gewicht [g]
02269B0100	Steckdose 44-pol. 90°, IP65 mit Kabel L = 1 m	275
02269B0250	Steckdose 44-pol. 90°, IP65 mit Kabel L = 2,5 m	630
02269B0500	Steckdose 44-pol. 90°, IP65 mit Kabel L = 5 m	1180
02269B1000	Steckdose 44-pol. 90°, IP65 mit Kabel L = 10 m	2210
02269B2000	Steckdose 44-pol. 90°, IP65 mit Kabel L = 20 m	4340
02269D0100 **	UL-Steckdose 44-pol. 90°, IP65 UL H-FLEX CL6, mit Kabel L = 1 m	275
02269D0250 **	UL-Steckdose 44-pol. 90°, IP65 UL H-FLEX CL6, mit Kabel L = 2,5 m	630
02269D0500 **	UL-Steckdose 44-pol. 90°, IP65 UL H-FLEX CL6, mit Kabel L = 5 m	1180
02269D1000 **	UL-Steckdose 44-pol. 90°, IP65 UL H-FLEX CL6, mit Kabel L = 10 m	2210

** Mobile laying cable, class 6 according to IEC 60228

Nummer des Steckkontaktes	Farbe des entsprechenden Leiters	Funktion
1	Weiß	Out 1
2	Braun	Out 2
3	Grün	Out 3
4	Gelb	Out 4
5	Grau	Out 5
6	Pink	Out 6
7	Blau	Out 7
8	Rot	Out 8
9	Schwarz	Out 9
10	Violett	Out 10
11	Grau + Pink Ring	Out 11
12	Rot + Blau Ring	Out 12
13	Weiß + Grün Ring	Out 13
14	Braun + Grün Ring	Out 14
15	Weiß + Gelb Ring	Out 15
16	Gelb + Braun Ring	Out 16
17	Weiß + Grau Ring	Out 17
18	Grau + Braun Ring	Out 18
19	Weiß + Pink Ring	Out 19
20	Pink + Braun Ring	Out 20
21	Weiß + Blau Ring	Out 21
22	Braun + Blau Ring	Out 22
23	Weiß + Rot Ring	Out 23
24	Braun + Rot Ring	Out 24
25	Weiß + Schwarz Ring	Out 25
26	Braun + Schwarz Ring	Out 26
27	Grau + Grün Ring	Out 27
28	Gelb + Grau Ring	Out 28
29	Pink + Grün Ring	Out 29
30	Gelb + Pink Ring	Out 30
31	Grün + Blau Ring	Out 31
32	Gelb + Blau Ring	Out 32
33	Grün + Rot Ring	Out 33
34	Gelb + Rot Ring	Out 34
35	Grün + Schwarz Ring	Out 35
36	Gelb + Schwarz Ring	Out 36
37	Grau + Blau Ring	Out 37
38	Pink + Blau Ring	Out 38
39	Grau + Rot Ring	Fehlermeldung
40	Pink + Rot Ring	Konfig. PNP + NPN *
41	Grau + Schwarz Ring	+ VDC
42	Pink + Schwarz Ring	+ VDC
43	Blau + Schwarz Ring	0VDC
44	Rot + Schwarz Ring	0VDC

* Schließen Sie an + VDC an, wenn (Out) Ventile mit einem POSITIVEN Signal gesteuert werden sollen
Schließen Sie an 0VDC an, wenn (Out) Ventile mit einem NEGATIVEN Signal gesteuert werden sollen

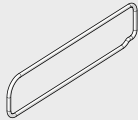
VENTILE

EB 80 - ELEKTRISCHER MULTIPOL-ANSCHLUSS - E

B2

SPARE PARTS

MODUL-DICHTUNG / ELEKTRISCHER ANSCHLUSS EB80



Bestellnummer	Bezeichnung
02282R1003	Dichtung elektr. Anschluss EB80

HINWEIS: Verpackungseinheit = 10 Stück

ANMERKUNGEN

VENTILE

EB 80 - ELEKTRISCHER MULTIPOL-ANSCHLUSS - E

B2.28

EB 80 ELEKTRISCHER FELDBUS-ANSCHLUSS - E



Die Feldbusanschluss-Module haben die Aufgabe, das EB 80-System mit Energie zu versorgen, die Steuersignale für die Ventile zu übertragen und Signale für die Ein- oder Ausgangs-Zusatzmodule und die Diagnostik zur Steuerung zu senden oder zu empfangen.

Das System kann mit einem extrem großen Spannungsbereich versorgt werden, sodass die EB 80-Insel mit den Nennspannungen 12VDC oder 24VDC betrieben werden kann (patentiert). Überspannungen bis zu 30% vom Nennwert, d.h. 31,2VDC, sind zulässig. Die kleinste Betriebsspannung für die Ventilansteuerungen beträgt 10,8VDC, d.h. 12VDC -10%.

Die Module bestehen aus zwei Teilen: Das Unterteil aus einem massiven Aluminiumblock mit Elektronik unabhängig vom Feldbusprotokoll und das Oberteil mit einem Technopolymer-Gehäuse, das für das jeweilige Feldbusprotokoll ausgelegt ist.

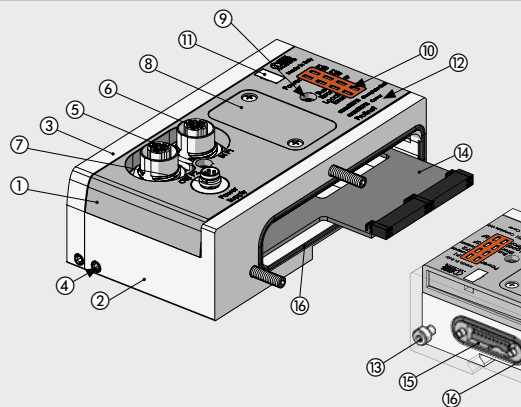


TECHNISCHE DATEN	
Versorgungsspannungsbereich	VDC 12 -10% 24 +30%
Betriebsspannung, minimal	VDC 10.8 *
Betriebsspannung, maximal	VDC 31.2
Spannung, maximal zulässig	VDC 32 ***
Leistungsaufnahme ohne Ventilansteuerungen	W 4 für Modul "Elektrischer Anschluss-E" + 0.25 für jede "Grundplatte-B"
Leistungsaufnahme je Ansteuerung beim Einschalten (Speed Up)	W 3 für 15 msec
Leistungsaufnahme je Ansteuerung beim Halten (nach Speed Up)	W 0.3
Stromstärke, maximal zulässig	A Für die Ventilansteuerung: 4 ständig, 6 kurzzeitig Für die Bus- und Signalversorgung: 4 ständig, 6 kurzzeitig
Schutzmaßnahmen	Überlast- und Kurzschlusschutz an Ausgängen (Ansteuerungen)
Diagnostik	LED-Anzeige am Ventil und am elektrischen Anschluss und Softwareinformation für: Kurzschluss oder Spulenfehler an Ansteuerung, Über- oder Unterschreitung des Betriebsspannungsbereiches, Modulkommunikation, eingeschaltet, unterschiedliche Konfiguration zu der gespeicherten
Anzahl der Ansteuerungen, maximal	128 (32 for IO-Link 32 IN / 32 OUT; 64 for IO-Link 64 OUT)
Anzahl der gleichzeitig wirkenden Ansteuerungen, maximal	38
Um eine größere Anzahl gleichzeitig wirkender Ansteuerungen zu erzielen, sind Zwischenmodule-M mit zusätzlicher elektr. Versorgung hinzuzufügen.	
Anzahl der Signale, maximal **	128 Eingänge, digital / 128 Ausgänge, digital / 16 Eingänge, analog / 16 Ausgänge, analog (32 for IO-Link 32 IN / 32 OUT)
Anzahl der Knoten, maximal **	40 Ventilgrundplatten + je 16 Ein- und Ausgänge, digital + je 4 Ein- und Ausgänge, analog
Umgebungstemperatur	°C -10 bis +50 °F 14 bis 122
Ausführungsarten	EtherNet/IP, EtherCAT, CANopen, Profinet IO, Profibus-DP, Ethernet POWERLINK, IO-Link, CC-Link IE Field Basic
Schutzart	IP65 (mit Steckverbindern oder Verschlüssen, wenn unbenutzt)
Gewicht	g 350 (180 for IO-Link 64 OUT)

* An den Spulenansteuerungen wird eine minimale Spannung von 10,8VDC benötigt. Die Übereinstimmung mit der minimalen Ausgangsspannung nach Diagramm auf Seite B2.24 ist zu prüfen.
 ** Topologische Grenzen (maximale Längen usw.) siehe Bedienungsanleitung!
 *** ACHTUNG! Spannungen über 32VDC führen zu bleibenden Schäden am System!

KOMPONENTEN

- ① GEHÄUSE DES OBERTEILS: Technopolymer
- ② GEHÄUSE DES UNTERTEILS: Aluminium, lackiert
- ③ ENDPLATTE: Aluminium, lackiert
- ④ STIFTSCHRAUBE (Befestigung auf DIN-Schiene oder Winkel): Stahl, galvanisiert
- ⑤ FELDBUS-EINGANGS-STECKER
- ⑥ FELDBUS-AUSGANGS-STECKER
- ⑦ STECKER DER ENERGIEVERSORGUNG M8
- ⑧ DECKEL zum Adressierschalterbereich: Technopolymer
- ⑨ SCHRAUBE zur Verbindung von Ober- und Unterteil
- ⑩ LED-ANZEIGE
- ⑪ BESCHRIFTUNGSFELD: austauschbar
- ⑫ KENNZEICHNUNG mit Laserschrift
- ⑬ SCHRAUBE zur Befestigung der Endplatte
- ⑭ VERBINDUNG zum Magnetventil-Modul
- ⑮ VERBINDUNG zum Ein-/Ausgangs-Modul
- ⑯ DICHTUNG zur Anpassung: NBR


VENTILE
EB 80 - ELEKTRISCHER FELDBUS-ANSCHLUSS - E

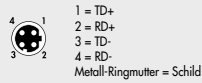
EtherNet/IP ANSCHLUSSBELEGUNG

VENTILE

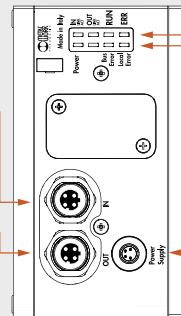
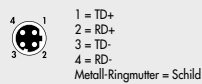
EB 80 - ELEKTRISCHER FIELDBUS-ANSCHLUSS - E

Verbindung zum EtherNet/IP-Netzwerk

IN (Steckdose M12, D-Codierung)

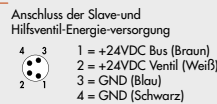


OUT (Steckdose M12, D-Codierung)



LED-Anzeige EtherNet/IP Diagnostik
LED-Anzeige EB 80 Diagnostik

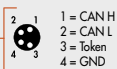
Energieversorgung (Stecker M8)



Endplatte mit Unterstation



Netz EB 80 (Steckdose M8)



TECHNISCHE DATEN	
Feldbus	10-100 Mbit/s - Voll duplex - Halbduplex - unterstützt Autodiaglog und Quick Connect
Werkseinstellungen	IP address: 192.168.193.32
Adressierung	Software - DHCP hardware
Versorgungsspannungsbereich	VDC 12 -10% 24 +30%
Betriebsspannung, minimal	VDC 10.8 *
Betriebsspannung, maximal	VDC 31.2
Spannung, maximal zulässig	VDC 32 ***
Schutzmaßnahmen	Modul gegen Überlast und Verpolung / Ausgänge gegen Überlast und Kurzschluss
Anschlüsse	Feldbus: 2x M12-Steckdose, D-Codierung, interner Schalter / Energieversorgung: M8, 4-polig
Diagnostik**	EtherNet/IP: lokale LED-Anzeigen und Software-Info / Ausgänge: lokale LED-Anzeigen+Statusbytes
Stromaufnahme des Busmodules	Nennstrom Icc: 180 mA bei 24 VDC
Anzahl der Ansteuerungen, maximal	128
Anzahl der Eingänge, digital	128
Anzahl der Ausgänge, digital	128
Anzahl der Eingänge, analog	16
Anzahl der Ausgänge, analog	16
Maximum number of inputs for temperatures	16
Wert eines Datenbits	0 = nicht aktiv, 1 = aktiv
Status der Ausgänge bei fehlender Kommunikation	Für jeden Ausgang konfigurierbar: nicht aktiv, Status halten, auf vorgegebenen Status setzen

* An den Spulensteuerungen wird eine minimale Spannung von 10,8VDC benötigt. Die Übereinstimmung mit der minimalen Ausgangsspannung nach Diagramm auf Seite B2.24 ist zu prüfen.

** Detaillierte Beschreibung siehe in der Bedienungsanleitung!

*** ACHTUNG! Spannungen über 32VDC führen zu bleibenden Schäden am System!

EtherCAT ANSCHLUSSBELEGUNG

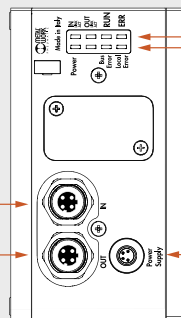
Verbindung zum EtherCAT-Netzwerk

IN (Steckdose M12, D-Codierung)

- 1 = TD+
- 2 = RD+
- 3 = TD-
- 4 = RD-
- Metall-Ringmutter = Schild

OUT (Steckdose M12, D-Codierung)

- 1 = TD+
- 2 = RD+
- 3 = TD-
- 4 = RD-
- Metall-Ringmutter = Schild



- LED-Anzeige EtherCAT Diagnostik
- LED-Anzeige EB 80 Diagnostik

Energieversorgung (Stecker M8)

- Anschluss der Slave- und Hilfsventil-Energieversorgung
- 1 = +24VDC Bus (Braun)
 - 2 = +24VDC Ventil (Weiß)
 - 3 = GND (Blau)
 - 4 = GND (Schwarz)

Endplatte mit Unterstation



Netz EB 80 (Steckdose M8)

- 1 = CAN H
- 2 = CAN L
- 3 = Token
- 4 = GND

VENTILE

EB 80 - ELEKTRISCHER FIELDBUS-ANSCHLUSS - E

TECHNISCHE DATEN	
Feldbus	100 Mbit/s - Vollduplex - Halbduplex - unterstützt Autodiaglog
Werkseinstellungen	Modulkennung: Reihe EB 80
Adressierung	Automatisch vom Master, abhängig von der Topologie / Festgelegt mit der 2. Slave-Adressfunktion
Versorgungsspannungsbereich	VDC 12 -10% 24 +30%
Betriebsspannung, minimal	VDC 10.8 *
Betriebsspannung, maximal	VDC 31.2
Spannung, maximal zulässig	VDC 32 ***
Schutzmaßnahmen	Modul gegen Überlast und Verpolung / Ausgänge gegen Überlast und Kurzschluss
Anschlüsse	Feldbus: 2x M12-Steckdose, D-Codierung, interner Schalter / Energieversorgung: M8, 4-polig
Diagnostik**	EtherCAT: lokale LED-Anzeigen und Software-Info / Ausgänge: lokale LED-Anzeigen+Statusbytes
Stromaufnahme des Busmodules	Nennstrom Icc 180 mA bei 24 VDC
Anzahl der Ansteuerungen, maximal	128
Anzahl der Eingänge, digital	128
Anzahl der Ausgänge, digital	128
Anzahl der Eingänge, analog	16
Anzahl der Ausgänge, analog	16
Maximum number of inputs for temperatures	16
Wert eines Datenbits	0 = nicht aktiv, 1 = aktiv
Status der Ausgänge bei fehlender Kommunikation	Für jeden Ausgang konfigurierbar: nicht aktiv, Status halten, auf vorgegebenen Status setzen

* An den Spulenansteuerungen wird eine minimale Spannung von 10,8VDC benötigt. Die Übereinstimmung mit der minimalen Ausgangsspannung nach Diagramm auf Seite B2.24 ist zu prüfen.

** Detaillierte Beschreibung siehe in der Bedienungsanleitung!

*** ACHTUNG! Spannungen über 32VDC führen zu bleibenden Schäden am System!

CANopen ANSCHLUSSBELEGUNG

VENTILE

EB 80 - ELEKTRISCHER FELDBUS-ANSCHLUSS - E

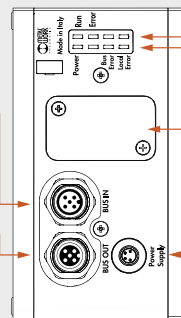
Verbindung zum CANopen Netzwerk

IN (Steckdose M12, A-Codierung)

- 1 = TD+
 - 2 = RD+
 - 3 = TD-
 - 4 = RD-
- Metall-Ringmutter = Schild

OUT (Steckdose M12, A-Codierung)

- 1 = TD+
 - 2 = RD+
 - 3 = TD-
 - 4 = RD-
- Metall-Ringmutter = Schild



LED-Anzeige CANopen Diagnostik

LED-Anzeige EB 80 Diagnostik

Unter der Abdeckung ist Folgendes:
 - Adresserschalter
 - Einstellung der Übertragungsgeschwindigkeit und Zuschaltung von Endwiderständen

Energieversorgung (Stecker M8)

- Anschluss der Slave- und Hilfsventil-Energieversorgung
- 1 = +24VDC Bus (Braun)
 - 2 = +24VDC Ventil (Weiß)
 - 3 = GND (Blau)
 - 4 = GND (Schwarz)

Endplatte mit Unterstation



Netz EB 80 (Steckdose M8)

- 1 = CAN H
- 2 = CAN L
- 3 = Token
- 4 = GND

TECHNISCHE DATEN

Feldbus	In Übereinstimmung mit der Spezifikation CiA DS401	
Werkseinstellungen	Modulkennung: Reihe EB 80 - Adresse 5	
Adressierung	Hardware über DIP-Schalter	
Versorgungsspannungsbereich	VDC	12 -10% 24 +30%
Betriebsspannung, minimal	VDC	10.8 *
Betriebsspannung, maximal	VDC	31.2
Spannung, maximal zulässig	VDC	32 ***
Schutzmaßnahmen	Modul gegen Überlast und Verpolung / Ausgänge gegen Überlast und Kurzschluss	
Anschlüsse	Bus IN: M12-Stecker 5-pol., A-Cod., Bus OUT: M12-Steckdose 5-pol., A-Cod., Energie M8 4-polig	
Diagnostik**	CANopen: lokale LED-Anzeigen und Software-Info / Ausgänge: lokale LED-Anzeigen+Statusbytes	
Stromaufnahme des Busmodules	Nennstrom Icc 180 mA bei 24 VDC	
Anzahl der Ansteuerungen, maximal		128
Anzahl der Eingänge, digital		128
Anzahl der Ausgänge, digital		128
Anzahl der Eingänge, analog		16
Anzahl der Ausgänge, analog		16
Maximum number of inputs for temperatures		16
Wert eines Datenbits		0 = nicht aktiv, 1 = aktiv
Status der Ausgänge bei fehlender Kommunikation		Für jeden Ausgang konfigurierbar: nicht aktiv, Status halten, auf vorgegebenen Status setzen

* An den Spulensteuerungen wird eine minimale Spannung von 10,8VDC benötigt. Die Übereinstimmung mit der minimalen Ausgangsspannung nach Diagramm auf Seite B2.24 ist zu prüfen.

** Detaillierte Beschreibung siehe in der Bedienungsanleitung!

*** ACHTUNG! Spannungen über 32VDC führen zu bleibenden Schäden am System!

Profinet IO ANSCHLUSSBELEGUNG

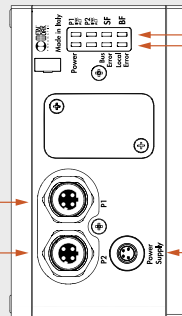
Verbindung zum Profinet IO Netzwerk

P1 (Steckdose M12, D-Codierung)

- 1 = TD+
 - 2 = RD+
 - 3 = TD-
 - 4 = RD-
- Metall-Ringmutter = Schild

P2 (Steckdose M12, D-Codierung)

- 1 = TD+
 - 2 = RD+
 - 3 = TD-
 - 4 = RD-
- Metall-Ringmutter = Schild



- LED-Anzeige Profinet IO Diagnostik
- LED-Anzeige EB 80 Diagnostik

Energieversorgung (Stecker M8)

- Anschluss der Slave- und Hilfsventil-Energieversorgung
- 1 = +24VDC Bus (Braun)
- 2 = +24VDC Ventil (Weiß)
- 3 = GND (Blau)
- 4 = GND (Schwarz)

Endplatte mit Unterstation



Netz EB 80 (Steckdose M8)

- 1 = CAN H
- 2 = CAN L
- 3 = Token
- 4 = GND

VENTILE

EB 80 - ELEKTRISCHER FELD-BUS-ANSCHLUSS - E

TECHNISCHE DATEN

Feldbus	100 Mbit/s-Voll duplex-unterstützt Fast Start Up-RT-Kommunikation-Shared Device - Kennung&Wartung 1-4
Werkseinstellungen	Modulkennung: Reihe EB 80 - Adresse. 0.0.0.0
Adressierung	DCP-Software
Versorgungsspannungsbereich	VDC 12 -10% 24 +30%
Betriebsspannung, minimal	VDC 10.8 *
Betriebsspannung, maximal	VDC 31.2
Spannung, maximal zulässig	VDC 32 ***
Schutzmaßnahmen	Modul gegen Überlast und Verpolung / Ausgänge gegen Überlast und Kurzschluss
Anschlüsse	Feldbus: 2x M12-Steckdose, D-Codierung, interner Schalter / Energieversorgung: M8, 4-polig
Diagnostik**	Profinet IO: lokale LED-Anzeigen und Software-Info / Ausgänge: lokale LED-Anzeigen+Statusbytes
Stromaufnahme des Busmoduls	Nennstrom Icc 180 mA bei 24 VDC
Anzahl der Ansteuerungen, maximal	128
Anzahl der Eingänge, digital	128
Anzahl der Ausgänge, digital	128
Anzahl der Eingänge, analog	16
Anzahl der Ausgänge, analog	16
Maximum number of inputs for temperatures	16
Wert eines Datenbits	0 = nicht aktiv, 1 = aktiv
Status der Ausgänge bei fehlender Kommunikation	Für jeden Ausgang konfigurierbar: nicht aktiv, Status halten, auf vorgegebenen Status setzen

* An den Spulensteuerungen wird eine minimale Spannung von 10,8VDC benötigt. Die Übereinstimmung mit der minimalen Ausgangsspannung nach Diagramm auf Seite B2.24 ist zu prüfen.

** Detaillierte Beschreibung siehe in der Bedienungsanleitung!

*** ACHTUNG! Spannungen über 32VDC führen zu bleibenden Schäden am System!

Profibus-DP ANSCHLUSSBELEGUNG

VENTILE

EB 80 - ELEKTROTRISCHER FELD-BUS-ANSCHLUSS - E

Verbindung zum Profibus-DP-Netzwerk

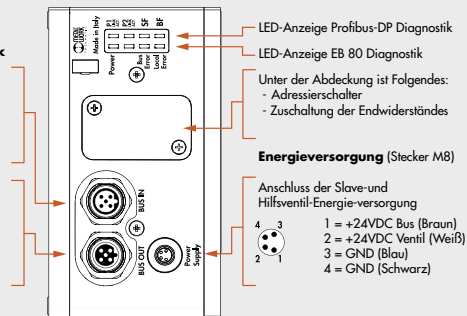
BUS IN (Stecker M12, B-Codierung)

- 1 = 5 VDC*
- 2 = A
- 3 = 0 VDC*
- 4 = B
- 5 = Schild

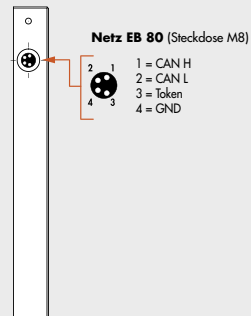
BUS OUT (Steckdose M12, B-Codierung)

- 1 = 5 VDC*
- 2 = A
- 3 = 0 VDC*
- 4 = B
- 5 = Schild

* NICHT Pin 1 mit Pin3 verbinden!
Es darf nur die Energieversorgung der Endwiderstände benutzt werden



Endplatte mit Unterstation



TECHNISCHE DATEN

Feldbus	In Übereinstimmung mit der Spezifikation Profibus-DP DIN E 1924	
Werkseinstellungen	Modulkennung: Reihe EB 80	
Adressierung	Hardware über DIP-Schalter	
Versorgungsspannungsbereich	VDC	12 -10% 24 +30%
Betriebsspannung, minimal	VDC	10.8 *
Betriebsspannung, maximal	VDC	31.2
Spannung, maximal zulässig	VDC	32 ***
Schutzmaßnahmen	Modul gegen Überlast und Verpolung / Ausgänge gegen Überlast und Kurzschluss	
Anschlüsse	Bus IN: M12-Stecker 5-pol., A-Cod., Bus OUT: M12-Steckdose 5-pol., A-Cod., Energie M8 4-polig	
Diagnostik**	Profibus-DP: lokale LED-Anzeigen und Software-Info / Ausgänge: lokale LED-Anzeigen+Statusbytes	
Stromaufnahme des Busmodules	Nennstrom Icc 180 mA bei 24 VD C	
Anzahl der Ansteuerungen, maximal		128
Anzahl der Eingänge, digital		128
Anzahl der Ausgänge, digital		128
Anzahl der Eingänge, analog		16
Anzahl der Ausgänge, analog		16
Maximum number of inputs for temperatures		16
Wert eines Datenbits		0 = nicht aktiv, 1 = aktiv
Status der Ausgänge bei fehlender Kommunikation		Für jeden Ausgang konfigurierbar: nicht aktiv, Status halten, auf vorgegebenen Status setzen

* An den Spulensteuerungen wird eine minimale Spannung von 10,8VDC benötigt. Die Übereinstimmung mit der minimalen Ausgangsspannung nach Diagramm auf Seite B2.24 ist zu prüfen.

** Detaillierte Beschreibung siehe in der Bedienungsanleitung!

*** ACHTUNG! Spannungen über 32VDC führen zu bleibenden Schäden am System!

Ethernet POWERLINK - ANSCHLUSSBELEGUNG

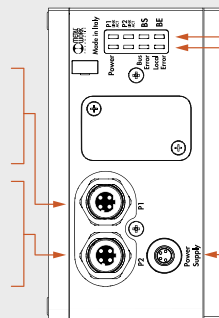
Verbindung zum Ethernet POWERLINK Netzwerk

P1 (Steckdose M12, D-Codierung)

- 1 = TD+
- 2 = RD+
- 3 = TD-
- 4 = RD-
- Metall-Ringmutter = Schild

P2 (Steckdose M12, D-Codierung)

- 1 = TD+
- 2 = RD+
- 3 = TD-
- 4 = RD-
- Metall-Ringmutter = Schild



- LED-Anzeige Ethernet POWERLINK Diagnostik
- LED-Anzeige EB 80 Diagnostik

Energieversorgung (Stecker M8)

- Anschluss der Slave- und Hilfsventil-Energieversorgung
- 1 = +24VDC Bus (Braun)
- 2 = +24VDC Ventil (Weiß)
- 3 = GND (Blau)
- 4 = GND (Schwarz)

Endplatte mit Unterstation

Netz EB 80 (Steckdose M8)

- 1 = CAN H
- 2 = CAN L
- 3 = Token
- 4 = GND

VENTILE

EB 80 - ELEKTRISCHER FIELDBUS-ANSCHLUSS - E

TECHNISCHE DATEN	
Feldbus	100 Mbit/S - Halbduplex - Unterstützt Autonegotiation
Werkseinstellungen	Modulbenennung: EB80 Adressnummer 2
Adressierung	Hardware durch Drehschalter
Versorgungsspannungsbereich	VDC 12 -10% 24 +30%
Betriebsspannung, minimal	VDC 10.8 *
Betriebsspannung, maximal	VDC 31.2
Spannung, maximal zulässig	VDC 32 ***
Schutzmaßnahmen	Modul gegen Überlast und Verpolung / Ausgänge gegen Überlast und Kurzschluss
Anschlüsse	Feldbus: 2x M12-Steckdose, D-Codierung, interner Schalter / Energieversorgung: M8, 4-polig
Diagnostik**	Ethernet POWERLINK: lokale LED-Anzeigen und Software-Info / Ausgänge: lokale LED-Anzeigen+Statusbytes
Stromaufnahme des Busmodules	Nennstrom Icc 180 mA bei 24 VDC
Anzahl der Ansteuerungen, maximal	128
Anzahl der Eingänge, digital	128
Anzahl der Ausgänge, digital	128
Anzahl der Eingänge, analog	16
Anzahl der Ausgänge, analog	16
Maximum number of inputs for temperatures	16
Wert eines Datenbits	0 = nicht aktiv, 1 = aktiv
Status der Ausgänge bei fehlender Kommunikation	Für jeden Ausgang konfigurierbar: nicht aktiv, Status halten, auf vorgegebenen Status setzen

* An den Spulensteuerungen wird eine minimale Spannung von 10,8VDC benötigt. Die Übereinstimmung mit der minimalen Ausgangsspannung nach Diagramm auf Seite B2.24 ist zu prüfen.

** Detaillierte Beschreibung siehe in der Bedienungsanleitung!

*** ACHTUNG! Spannungen über 32VDC führen zu bleibenden Schäden am System!

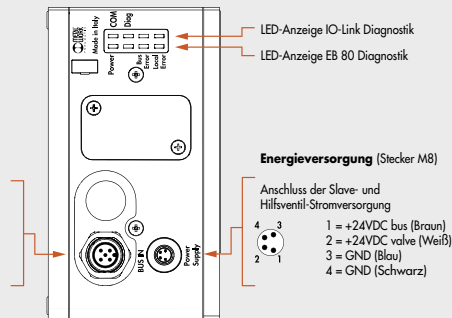
IO-Link 32 IN / 32 OUT WIRING DIAGRAM

VENTILE

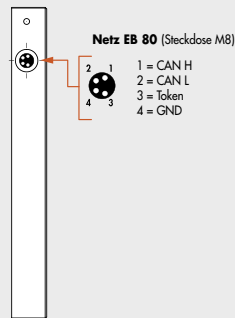
EB 80 - ELEKTRISCHER FELDBUS-ANSCHLUSS - E

Verbindung zum IO-Link Netzwerk

BUS IN (Stecker M12, A-Codierung)



Endplatte mit Unterstation



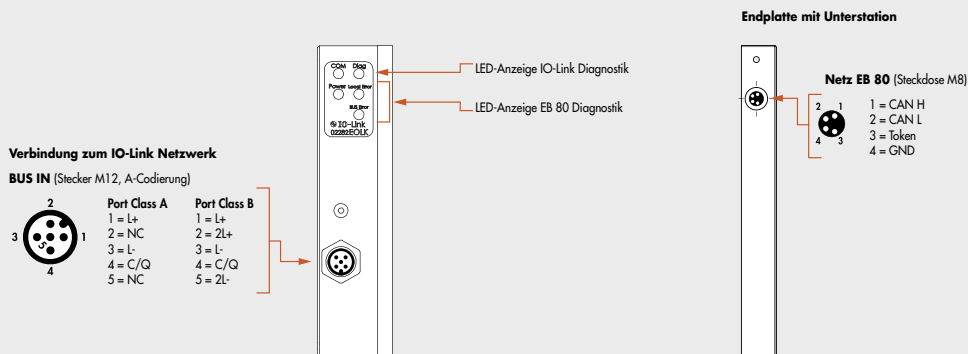
TECHNISCHE DATEN

Feldbus		IO-Link Version 1.1
Kommunikationsgeschwindigkeit	Kbps	230.4 (COM3)
Hersteller ID / Geräte ID		1046 (hex 0x0416) / 32 (hex 0x000020)
Mindestzykluszeit	ms	2,8
Prozessdatenlänge		5 Byte der Eingabe / 4 Byte der Ausgabe
Energieversorgung	VDC	12 - 10% 24 +30%
Betriebsspannung, minimal	VDC	10.8 *
Betriebsspannung, maximal	VDC	31.2
Maximal zulässige Spannung	VDC	32 ***
IO-Link power supply (L+L - Bus IN connector)	VDC	min 20, max 30
Schutzmaßnahmen		Modul gegen Überlast und Verpolung / Ausgänge gegen Überlast und Kurzschluss
Anschlüsse		FELDBUS: M12 STECKER, A-CODIERT - PORTKLASSE A. ENERGIE M8 4-POLIG
Diagnostik**		IO-Link: lokale LED-Anzeigen und Software-Info / Ausgänge: lokale LED-Anzeigen+Statusbytes
Stromaufnahme des Busmodules		Siehe IO-Link Bedienungsanleitung
Anzahl der Ansteuerungen, maximal		32
Anzahl der Eingänge, digital		32
Wert eines Datenbits		0 = nicht aktiv, 1 = aktiv
Status der Ausgänge bei fehlender Kommunikation		Für jeden Ausgang konfigurierbar: nicht aktiv, Status halten, auf vorgegebenen Status setzen

* An den Spulensteuerungen wird eine minimale Spannung von 10,8VDC benötigt. Die Übereinstimmung mit der minimalen Ausgangsspannung nach Diagramm auf Seite B2.24 ist zu prüfen.

** Detaillierte Beschreibung siehe in der Bedienungsanleitung!

*** ACHTUNG! Spannungen über 32VDC führen zu bleibenden Schäden am System!

IO-Link 64 OUT WIRING DIAGRAM

VENTILE
EB 80 - ELEKTRISCHER FELD-BUS-ANSCHLUSS - E
TECHNISCHE DATEN

Feldbus		IO-Link version 1.1
Kommunikationsgeschwindigkeit	Kbps	230.4 (COM3)
Hersteller ID / Geräte ID		1046 (hex 0x0416) / 64 (hex 0x000040)
Mindestzykluszeit	ms	2.8
Prozessdatenlänge		1 Byte der Eingabe / 8 Byte der Ausgabe
Energieversorgung	VDC	12 - 10% 24 +30%
Betriebsspannung, minimal	VDC	10.8 *
Betriebsspannung, maximal	VDC	31.2
Maximal zulässige Spannung	VDC	32 ***
IO-Link power supply (L+L - Bus IN connector)	VDC	min 18, max 30
Schutzmaßnahmen		Modul gegen Überlast und Verpolung / Ausgänge gegen Überlast und Kurzschluss
Anschlüsse		Fieldbus: M12 male, A-coded - port class A - port class B
Diagnostik**		IO-Link: lokale LED-Anzeigen und Software-Info / Ausgänge: lokale LED-Anzeigen+Statusbytes
Stromaufnahme des Busmoduls		See IO-Link 64 OUT instruction manual
Anzahl der Ansteuerungen, maximal		64
Wert eines Datenbits		0 = nicht aktiv, 1 = aktiv
Status der Ausgänge bei fehlender Kommunikation		Für jeden Ausgang konfigurierbar: nicht aktiv, Status halten, auf vorgegebenen Status setzen

* An den Spulensteuerungen wird eine minimale Spannung von 10,8V benötigt. Die Übereinstimmung mit der minimalen Ausgangsspannung nach Diagramm auf Seite B2.24 ist zu prüfen.

** Detaillierte Beschreibung siehe in der Bedienungsanleitung!

*** ACHTUNG! Spannungen über 32VDC führen zu bleibenden Schäden am System!

N.B.: The EB 80 island with IO-Link 64 OUT can be connected with an EB 80 island with Additional electrical control, but the latter cannot manage IN or OUT modules.

CC-Link IE Field Basic WIRING DIAGRAM

VENTILE

EB 80 - ELEKTRISCHER FELDBUS-ANSCHLUSS - E

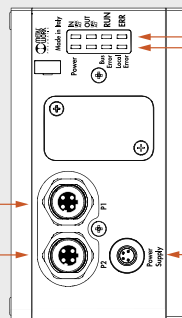
Connection to the CC-Link IE Field Basic network

P1 (Steckdose M12, D-Codierung)

- 1 = TD+
- 2 = RD+
- 3 = TD-
- 4 = RD-
- Metall-Ringmutter = Schild

P2 (Steckdose M12, D-Codierung)

- 1 = TD+
- 2 = RD+
- 3 = TD-
- 4 = RD-
- Metall-Ringmutter = Schild



CC-Link IE Field Basic diagnostic signaling LED
LED-Anzeige EB 80 Diagnostik

Energieversorgung (Stecker M8)

- Anschluss der Slave- und Hilfsventil-Energie-versorgung
- 1 = +24VDC Bus (Braun)
 - 2 = +24VDC Ventil (Weiß)
 - 3 = GND (Blau)
 - 4 = GND (Schwarz)

Endplatte mit Unterstation



Netz EB 80 (Steckdose M8)

- 1 = CAN H
- 2 = CAN L
- 3 = Token
- 4 = GND

TECHNISCHE DATEN

Feldbus	100 Mbit/s Number of occupied stations: from 1 to 4
Werkseinstellungen	IP address: 192.168.3.32 Subnet Mask: 255.255.255.0
Adressierung	DCP-Software
Versorgungsspannungsbereich	VDC 12 -10% 24 +30%
Betriebsspannung, minimal	VDC 10.8 *
Betriebsspannung, maximal	VDC 31.2
Spannung, maximal zulässig	VDC 32 ***
Schutzmaßnahmen	Modul gegen Überlast und Verpolung / Ausgänge gegen Überlast und Kurzschluss
Anschlüsse	Feldbus: 2x M12-Steckdose, D-Codierung, interner Schalter / Energieversorgung: M8, 4-polig
Diagnostik**	Profinet IO: lokale LED-Anzeigen und Software-Info / Ausgänge: lokale LED-Anzeigen+Statusbytes
Stromaufnahme des Busmodules	Nennstrom Icc 180 mA bei 24 VDC
Anzahl der Ansteuerungen, maximal	128
Anzahl der Eingänge, digital	128
Anzahl der Ausgänge, digital	128
Anzahl der Eingänge, analog	16
Anzahl der Ausgänge, analog	16
Maximum number of inputs for temperatures	16
Wert eines Datenbits	0 = nicht aktiv, 1 = aktiv
Status der Ausgänge bei fehlender Kommunikation	Für jeden Ausgang konfigurierbar: nicht aktiv, Status halten, auf vorgegebenen Status setzen

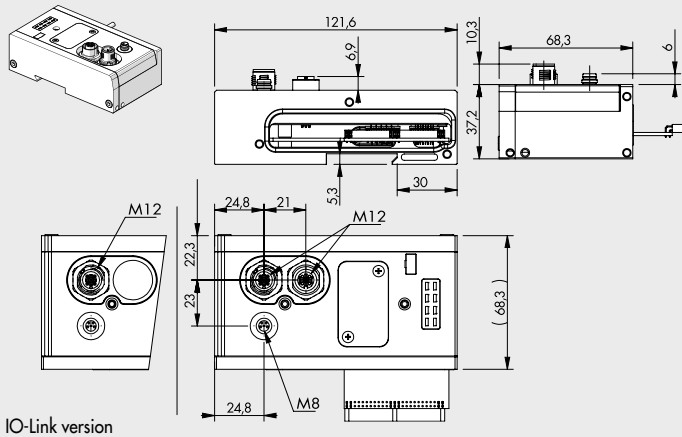
* An den Spulensteuerungen wird eine minimale Spannung von 10,8VDC benötigt. Die Übereinstimmung mit der minimalen Ausgangsspannung nach Diagramm auf Seite B2.24 ist zu prüfen.

** Detaillierte Beschreibung siehe in der Bedienungsanleitung!

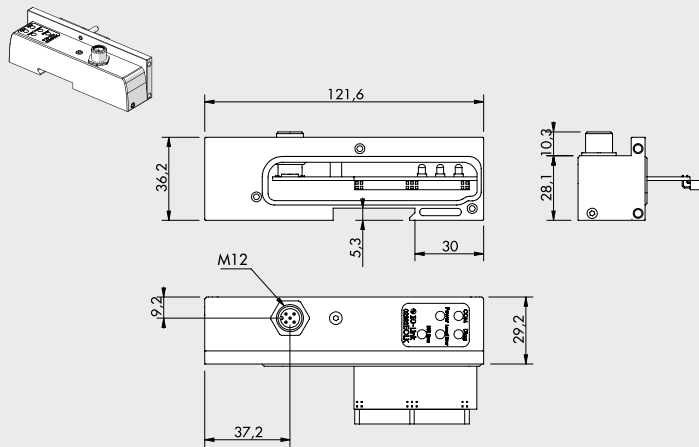
*** ACHTUNG! Spannungen über 32VDC führen zu bleibenden Schäden am System!

ABMESSUNGEN - BESTELLNUMMERN

ABMESSUNGEN - ELEKTRISCHER FELDBUS-ANSCHLUSS



IO-Link version



IO-Link 64 Output version

Bestellnummer	Bezeichnung	Gewicht [g]
02282E0EN	EB 80 Elektrisches Anschlussmodul EtherNet/IP	350
02282E0EC	EB 80 Elektrisches Anschlussmodul EtherCAT	350
02282E0PN	EB 80 Elektrisches Anschlussmodul Profinet IO	350
02282E0CN	EB 80 Elektrisches Anschlussmodul CANopen	350
02282E0PB	EB 80 Elektrisches Anschlussmodul Profibus-DP	350
02282E0PL	EB 80 Elektrisches Anschlussmodul Ethernet POWERLINK	350
02282E0IO	EB 80 Elektrisches Anschlussmodul IO-Link 32 IN / 32 OUT	350
02282E0LK	EB 80 Elektrisches Anschlussmodul IO-Link 64 OUT	180
02282E0CC	EB 80 Elektrisches Anschlussmodul CC-Link IE Field Basic	350

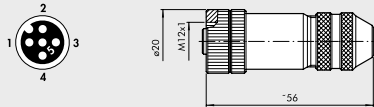
VENTILE

EB 80 - ELEKTRISCHER FELDBUS-ANSCHLUSS - E

ANMERKUNGEN

ZUBEHÖR

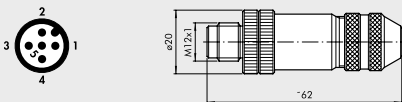
STECKDOSE M12 FÜR BUS-IN, A-CODIERUNG



Bestellnummer	Bezeichnung
0240009055	Steckdose M12, 5-polig, A-Cod.

HINWEIS: Kann für CANopen-Bus verwendet werden und IO-Link!

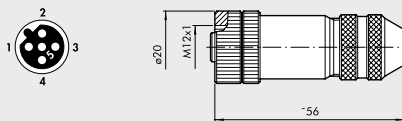
STECKER M12 FÜR BUS-OUT, A-CODIERUNG



Bestellnummer	Bezeichnung
0240009038	Stecker M12, 5-polig, A-Cod.

HINWEIS: Kann für CANopen-Bus verwendet werden!

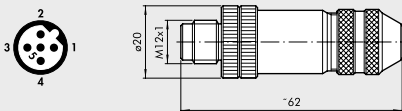
STECKDOSE M12 FÜR BUS-IN, B-CODIERUNG



Bestellnummer	Bezeichnung
0240009036	Steckdose M12, 5-polig, B-Cod.

HINWEIS: Kann für Profibus-DP verwendet werden!

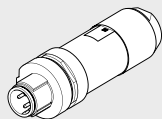
STECKER M12 FÜR BUS-IN, B-CODIERUNG



Bestellnummer	Bezeichnung
0240009035	Stecker M12, 5-polig, B-Cod.

HINWEIS: Kann für Profibus-DP verwendet werden!

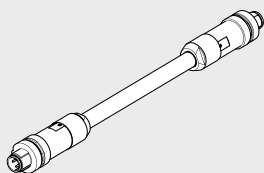
STECKER M12 FÜR BUS, D-CODIERUNG



Bestellnummer	Bezeichnung
0240005051	Stecker M12, 4-polig, D-Cod.

HINWEIS: Kann für BUS-Anschluss der Ethernet-Familie verwendet werden! (Profinet IO, EtherCAT, EtherNet/IP, Ethernet POWERLINK, CC-Link IE Field Basic)

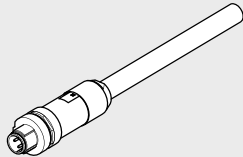
KABEL MIT GERADER STECKVERBINDUNG M12-M12, D-CODIERUNG



Bestellnummer	Bezeichnung
0240005103	Buskabel M12-M12, 4-polig, gerade, D-Cod. L = 3 m
0240005105	Buskabel M12-M12, 4-polig, gerade, D-Cod. L = 5 m
0240005110	Buskabel M12-M12, 4-polig, gerade, D-Cod. L = 10 m

HINWEIS: Kann für BUS-Anschluss der Ethernet-Familie verwendet werden! (Profinet IO, EtherCAT, EtherNet/IP, Ethernet POWERLINK, CC-Link IE Field Basic)

KABEL MT GERADEM STECKER M12, D-CODIERUNG

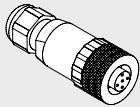


Pin	Leiterfarbe
1	Gelb
2	Weiß
3	Rot
4	Blau

Bestellnummer	Bezeichnung
0240005093	Buskabel M12, 4-polig, gerade, D-Cod. L = 3 m
0240005095	Buskabel M12, 4-polig, gerade, D-Cod. L = 5 m
0240005100	Buskabel M12, 4-polig, gerade, D-Cod. L = 10 m

HINWEIS: Kann für BUS-Anschluss der Ethernet-Familie verwendet werden! (Profinet IO, EtherCAT, EtherNet/IP, Ethernet POWERLINK, CC-Link IE Field Basic)

GERADER VERBINDER FÜR M12, A-CODIERT

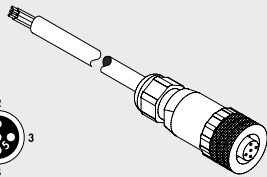


Bestellnummer	Bezeichnung
W0970513001	Gerader Verbinder M12x1 5-Pin

Hinweis: Kann für IO-Link verwendet werden

GERADER VERBINDER MIT KABEL FÜR M12, A-CODIERT

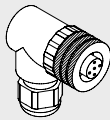
Pin	Kabelfarbe
1	Braun
2	Weiß
3	Blau
4	Schwarz
5	Grau



Bestellnummer	Bezeichnung
W0970513002	Gerader Verbinder M12x1 5-Pin mit Kabel L = 5 m

Hinweis: Kann für IO-Link verwendet werden

90° VERBINDER FÜR M12, A-CODIERT

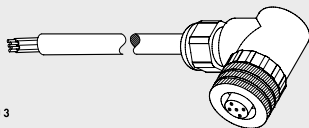


Bestellnummer	Bezeichnung
W0970513003	90° Verbinder M12x1 5-Pin

Hinweis: Kann für IO-Link verwendet werden

90° VERBINDER MIT KABEL FÜR M12, A-CODIERT

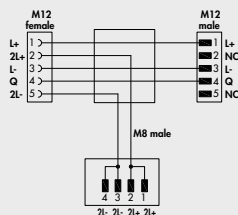
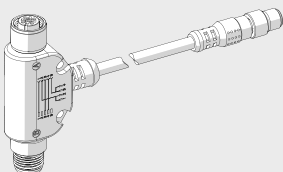
Pin	Kabelfarbe
1	Braun
2	Weiß
3	Blau
4	Schwarz
5	Grau



Bestellnummer	Bezeichnung
W0970513004	90° Verbinder M12x1,5 mit Kabel L = 5 m

Hinweis: Kann für IO-Link verwendet werden

T-CONNECTOR M12 A-CODED / M8 MALE FOR AUXILIARY POWER



Bestellnummer	Bezeichnung
0240009070	T - connector for auxiliary power

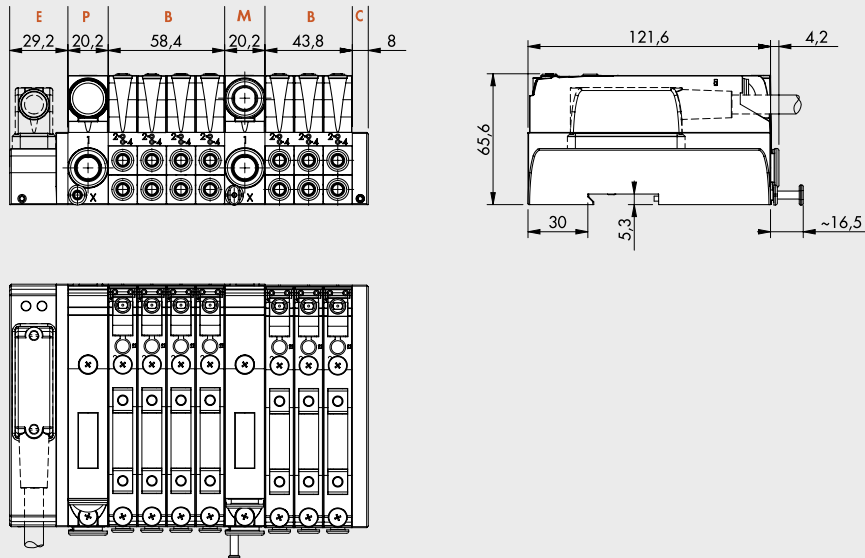
Note: Can be used for IO-Link 64 OUT

VENTILE

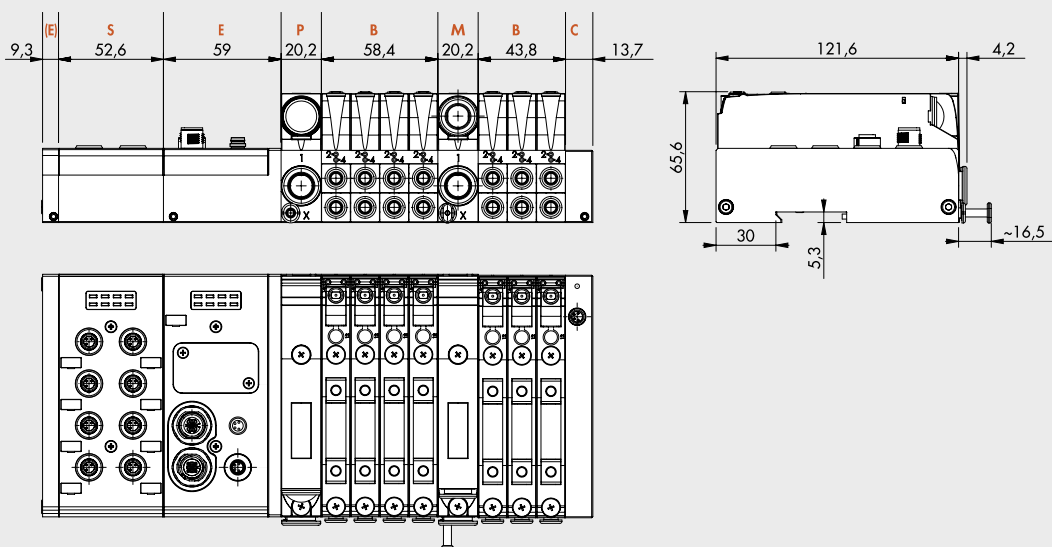
EB 80 - ELEKTRISCHER FELD BUS ANSCHLUSS - E

ABMESSUNGEN

ABMESSUNGEN VON AUSFÜHRUNGEN MIT MULTIPOL-ANSCHLUSS



ABMESSUNGEN VON AUSFÜHRUNGEN MIT FELDBUS- ODER ZUSÄTZLICHEM ANSCHLUSS



VENTILE

ELEKTRO-PNEUMATISCHES SYSTEM EB 80

TYPENBEZEICHNUNG

Ein komplettes System ist zusammengesetzt aus den Beschreibungen für alle Untersysteme, die in der Reihenfolge von links nach rechts aufgelistet werden (siehe unten). Das Kürzel für jedes Untersystem erhält man aus der Bestellnummer durch Weglassen der ersten Stellen 02282. Zum Beispiel: Das Modul mit 8 digitalen Eingangssignalen hat die Bestellnummer 02282S01. Somit wird dann nur S01 eingetragen.

Die Kurzbezeichnung für jede Ventilbasis besteht aus:

Kurzbezeichnung der Basis	Handhilfsbetätigung	Ventiltypen
Ermittelt aus der Bestellnummer nach Streichung 02282	0 = Monostabil 1 = Bistabil	Ventile Dummy-Ventil Bypass
Beispiel 4-fach Grundplatte, 8 Ventilansteuerungen, Schlauch Ø 6 Bestellnummer: 02282B4086666	Monostabil	2 Monostabil 5/2 Ventile - V 1 (2x 3/2)-Wege NO - W 1 Dummy-Ventil - F
Kurzbezeichnung B4086666	0	VVWF

Die Typenbezeichnung ist somit eine Sequenz folgender Form:

EB 80	- S _	- E _ _	- P _ _ _	- B _ _ _ _ _	- M _ _ _ _	- C _
EB 80-System	Signal-Modul (wenn vorhanden)	Elektrischer Anschluss	Druckluftanschluss	Ventil-Grundplatte (sovieler es gibt) normal oder mit Dummy	Zwischenplatten (wenn vorhanden)	Endplatte / Blind
Bestellnummern:	siehe Seite B2.19	siehe Seite B2.24	siehe Seite B2.48	siehe Seite B2.51 und B2.56	siehe Seite B2.62	siehe Seite B2.65

Beispiel:

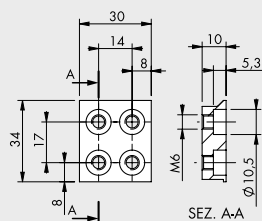
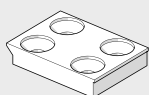
EB 80-S01-E0EN-P3XZ00-B40866660VWKN-M300Z30-B30388800VVN-C2

EB 80	- S01	- E0EN	- P3XZ00	- B40866660VWKN	- M300Z30	- B30388800VVN	- C2
EB 80-System	Signal-Modul komplett 8 M8 Eingänge digital	Elektrischer Anschluss EtherNet/IP	Druckluftanschluss - Steckanschluss Ø 12 - Steuerluft Ø 4 - Abluft-Schalldämpfer	Ventil-Grundplatte - 4-fach - 8-fach - 8 Ansteuerungen - Steckanschlüsse Ø 6 - Handhilfsbetätigung monostabil - Ventil 5/2-Wege monostabil - 2 Ventile 3/2-Wege NO - Ventil 5/2-Wege bistabil - Dummy-Ventil	Zwischenplatten - Steckanschluss Ø 12 - durchgehende Versorgung - ohne Hilfsenergie- versorgung	Ventil-Grundplatte - 3-fach - 3 Ansteuerungen - Steckanschlüsse Ø 8 - Handhilfsbetätigung monostabil - Ventil 5/2-Wege monostabil - Ventil 5/2-Wege monostabil - Dummy-Ventil	Endplatte / Blind für Ventilinsel mit Feldbus

Eine unendliche Vielzahl von EB 80-Systemen kann gestaltet werden und die Typenbezeichnungen haben variable Längen, die sehr groß werden können. Die tatsächliche Bestellnummer eines EB 80-Systems wird dann von Metal Work mit einer begrenzten Stellenzahl ausgegeben. Die Bestellnummer ist nicht selbsterklärend. Nur die Typenbezeichnung ist eindeutig, komplett und selbsterklärend.

ZUBEHÖR

BEFESTIGUNGSPLATTE



Bestellnummer	Bezeichnung	Gewicht [g]
02282R4000	EB 80-Befestigungsplatte	47

HINWEIS: 2 Stück pro Verpackung mit 4 Stück Schrauben M5x20

ANMERKUNGEN

Siehe im Katalogteil für Untersysteme, weiteres Zubehör (d.h. Anschlüsse) und Ersatzteile!

EB 80 INDUSTRY 4.0

Die neuen und modernen EB 80 Diagnosefunktionen, bekannt als EB 80 I4.0, sind ein leistungsstarkes Analysehilfsmittel für traditionelle Wartungsarbeiten, das den sicheren, zuverlässigen und nachhaltigen Betrieb von Produktionseinheiten gewährleistet. Verfügbar sind sie für alle elektrischen Feldbusanschlüsse mit I4.0-Kennzeichnung und integrierter, fortgeschrittener Diagnostik in Übereinstimmung mit der Industrie 4.0 Philosophie.

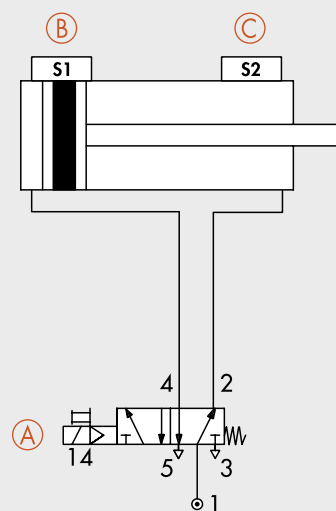
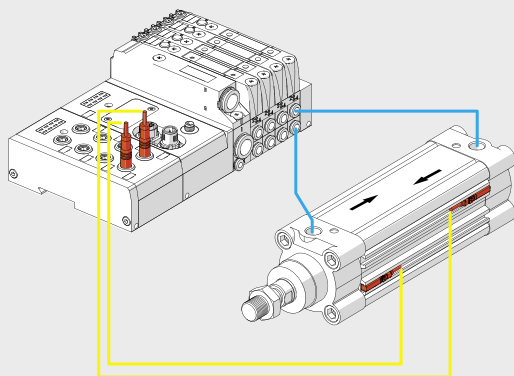
Die I4.0-Diagnosefunktionen nutzen integrierend die Originalfunktionen der EB 80-Diagnostik, um die Fähigkeit der Station an sich zu nutzen, IOs anzusteuern.

Sie reorganisieren und optimieren die Instandhaltung, indem sie vorausschauende Instandhaltungsmaßnahmen entwickeln um:

- Fehler voraussagen;
- Ausfallzeiten des Systems vorzubeugen;
- über alle Informationen des Anlagenbetriebs in Echtzeit zu verfügen;
- das Ende der Laufzeit von Produkten zu überwachen;
- die Verwaltung des Ersatzteillagers zu optimieren. Dies ermöglicht es, aufgrund der gesammelten Daten ein konkretes Vorgehen mit der Standard-EB 80-Ventilinsel zu planen, ohne zusätzliche Module zu benötigen.

Beschreibung der EB 80 I4.0 Funktionen:

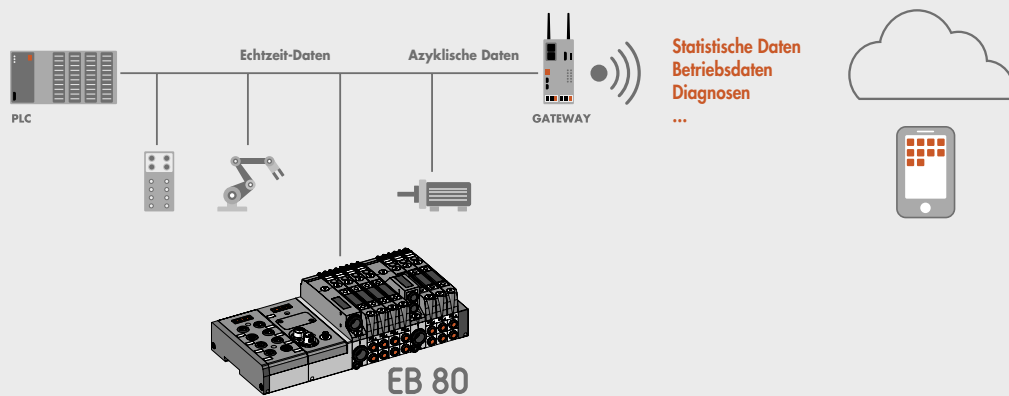
- Systemdaten:
 - EB 80 Systemstartzähler;
 - Zähler für Versorgungswarnungen.
- Ventildaten. Die Ventilgrundplatte speichert für jedes Magnetventil permanente folgende Informationen:
 - Anzahl der Zyklen;
 - Dauer der Ansteuerungszeit der Magnetventile;
 - Aktivierung eines Signals bei Überschreitung der durchschnittlichen Lebensdauer;
 - Anzahl von Kurzschlusswarnungen; - Anzahl von offenen Schaltkreisen.
- Kontrollfunktionen für das Elektropneumatische System (Daten werden mit jedem Zyklus aktualisiert)
 - Messung der Verzögerung zwischen dem Aktivieren des Magnetventils "A" und der Bewegung des Aktors beginnend mit dem Signal von Sensor "B", die das vorgegebene Zeitlimit überschreitet;
 - Messung der Zeit der Aktorenbewegung mithilfe von zwei verbundenen Sensoren "B" und "C" mit Überschreitung des vorgegebenen Zeitlimits;
 - Messung der Verzögerung zwischen dem Deaktivieren des Magnetventils "A" (oder dem Aktivieren eines zweiten Magnetventils) und dem Aktorenrücklauf beginnend mit dem Signal von Sensor "B", die das vorgegebene Zeitlimit überschreitet;
 - Messung der Zeit des Aktorenrücklaufs mithilfe von zwei verbundenen Sensoren "B" und "C" mit Überschreitung des vorgegebenen Zeitlimits;
 - Zähler für Wegstreckenmessung



Die Anschluss-Module der EB80 sind für die gängigen Feldbusprotokolle verfügbar, was eine Einbindung in moderne Maschinen und Anlagen ermöglicht. Dadurch ist eine Ansteuerung, in der Regel durch eine SPS/PLC, der Magnetventile und Signalmodule in Echtzeit möglich.

Mit der Einführung der I4.0 Version kann neben dem Ansteuern von Pilotventilen und der Übertragung von Stammdaten und Signalen im normalen Betrieb zusätzlich eine Auswertung der Leistungsdaten der Ventilinsel und der daran angebotenen Geräte abgerufen werden. Dies beinhaltet unter anderem die Anzahl der Schaltspiele für jeden Ventildaten, die gesamte Einschaltzeit der Insel, Fehlermeldungen und Rückmeldungen zu den angesteuerten pneumatischen Schaltkreisen (wie zum Beispiel eine Verzögerung der Sensorschaltung zur Aktorenbetätigungszeit).

Diese Leistungsdaten können je nach Einstellung und Art verwendet werden, um in Echtzeit auf Störungen zu reagieren, sie automatisch für eine spätere Analyse zu speichern oder über eine Cloud-Anwendung zugänglich zu machen, wodurch z.B. zu jeder Zeit eine Ferndiagnose möglich ist.



Zubehör

	Artikel Nr.	Typen Nr.
M12 Buchse gerade, für Profibus-DP, 5-polig, B-kodiert	153742	0240009036
M12 Stecker gerade, für Profibus-DP, 5-polig, B-kodiert	153743	0240009035
M12 Stecker gerade, für Ethernet, 4-polig, D-kodiert	153744	0240005051
Bus-Kabel für Ethernet, M12 Stecker gerade / M12 Stecker gerade, 4-polig, D-kodiert, Länge 3 m	153748	0240005103
Bus-Kabel für Ethernet, M12 Stecker gerade / M12 Stecker gerade, 4-polig, D-kodiert, Länge 5 m	153749	0240005105
Bus-Kabel für Ethernet, M12 Stecker gerade / M12 Stecker gerade, 4-polig, D-kodiert, Länge 10 m	153750	0240005110
Bus-Kabel für Ethernet, offene Enden, Länge 20 m	153751	0240005220
Bus-Kabel für Ethernet, M12 Stecker gerade / offenes Ende, 4-polig, D-kodiert, Länge 3 m	153745	0240005093
Bus-Kabel für Ethernet, M12 Stecker gerade / offenes Ende, 4-polig, D-kodiert, Länge 5 m	153746	0240005095
Bus-Kabel für Ethernet, M12 Stecker gerade / offenes Ende, 4-polig, D-kodiert, Länge 10 m	153747	0240005100
Stromkabel, M8 Buchse gerade / offenes Ende, 4-polig, Länge 3 m	153709	0240009060
Stromkabel, M8 Buchse gerade / offenes Ende, 4-polig, Länge 5 m	153710	0240009037
Stromkabel, M8 Buchse gerade / offenes Ende, 4-polig, Länge 10 m	153711	0240009058
Stromkabel, M8 Buchse gerade / offenes Ende, 4-polig, Länge 15 m	153712	0240009059
Stromkabel, M8 Buchse gerade / offenes Ende, 4-polig, High-Flex Klasse 6 nach DIN EN 60228, Länge 3 m	153713	0240009P60
Stromkabel, M8 Buchse gerade / offenes Ende, 4-polig, High-Flex Klasse 6 nach DIN EN 60228, Länge 5 m	153714	0240009P37
Stromkabel, M8 Buchse gerade / offenes Ende, 4-polig, High-Flex Klasse 6 nach DIN EN 60228, Länge 10 m	153715	0240009P58
Stromkabel, M8 Buchse gerade / offenes Ende, 4-polig, High-Flex Klasse 6 nach DIN EN 60228, Länge 15 m	153716	0240009P59
Verschlusskappe M8 für elektrische Anschlüsse	153704	0240009039
Verschlusskappe M12 für elektrische Anschlüsse	153705	0240009040
Zusatzbefestigung für OMEGA-Schiene, für Ventilinsel EB 80	153576	02282R4001

Ersatzteil

	Artikel Nr.	Typen Nr.
EB 80 Schnittstellen-Dichtung für den elektrischen Anschluss, VPE 10 Stk.	153910	02282R1003
EB 80 Dichtung für Signal-Modul und Feldbus-Anschluss, zur Abdichtung zwischen Ober- und Unterteil, VPE 10 Stk.	153911	02282R1004
EB 80 Schnittstellen-Dichtung, zur Abdichtung zwischen Signal-Modul und Feldbus-Anschluss, VPE 10 Stk.	153912	02282R1005