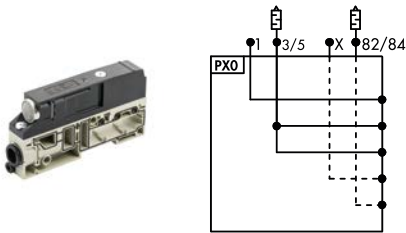


Druckluft-Anschluss

Elektro-Pneumatisches System EB 80

Artikel Nr. 151065

Typen Nr. 02282P3XZ00



Beispielhafte Darstellung

Das EB80-Modul „Druckluft-Anschluss – P“ versorgt die Ventil-Grundplatten mit Druckluft und fasst die Abluft der Entlüftungsanschlüsse. Es gibt eine Vielzahl von Ausführungen mit Anschlüssen unterschiedlicher Durchmesser.

Die Steuerluftzufuhr kann entweder intern oder extern (empfohlen) zugeführt werden. Ein Wechsel zwischen interner und externer Steuerluftzufuhr ist möglich, indem die orangefarbene Dichtung zwischen dem oberen und unteren Teil des Moduls umpositioniert wird. Die Konfiguration wird durch einen Markierungsstreifen auf der Rückseite des Moduls angezeigt.

Die Entlüftungsanschlüsse 3 und 5 können entweder mit einem Schalldämpfer oder einem Steckanschluss verbunden werden. Es ist auch eine Version mit getrennten Anschlüssen für 3 und 5 verfügbar. Dies ist besonders nützlich bei Konfigurationen mit externer Steuerluft, da die Ventile mit unterschiedlichen Drücken versorgt werden können (von Vakuum bis 8 bar).

Es ist auch eine Modulversion ohne pneumatische Anschlüsse erhältlich, die speziell für die Konfiguration einer Feldbusinsel mit reinen Signalmodulen – also ohne pneumatischen Teil – vorgesehen ist.

Technische Informationen

Modultyp	P
Modulbezeichnung	Druckluft-Anschluss
Ausführung	mit schallgedämpfter Abluft
Steuerluftzufuhr	extern
Anschluss 1	Ø 12 mm
Anschluss 3+5	Schalldämpfer
Medium	gefilterte, ungeölte Druckluft
Erforderliche Reinheitsklasse nach ISO 8573-1	4.7.3
Betriebsdruck min. 5/2-, 5/3-Wegeventile mit int. Steuerluft	3 bar
Betriebsdruck min. 2/2-, 3/2-Wegeventile mit int. Steuerluft	3,5 bar
Betriebsdruck max. mit int. Steuerluft	8 bar
Betriebsdruck min. mit ext. Steuerluft	-0,99 bar

Technische Informationen

Betriebsdruck max. mit ext. Steuerluft	10 bar
Steuerdruck min. 5/2- und 5/3-Wegeventile	3 bar
Steuerdruck min. 2/2- und 3/2-Wegeventile	3-5 bar, abh. vom Arbeitsdruck (siehe Metal Work Datenblatt)
Steuerdruck max.	8 bar
Durchflusswertmessung 1	Druckversorgung über Anschluss 1, bei 6,3 bar Δp 1 bar
Durchfluss 1	3500 NI/min
Umgebungstemperatur min.	-10 °C
Umgebungstemperatur max.	50 °C
Gehäuse	Technopolymer
Dichtmaterial	NBR
Schutzart	IP 65
Serie	EB 80

Kaufmännische Daten

eCl@ss 5.1.4	27291501
eCl@ss 9.0	27291390
UNSPSC_Code_v190501	40141603
UNSPSC_CodeDesc_v190501	Pneumatic valves

Material Informationen

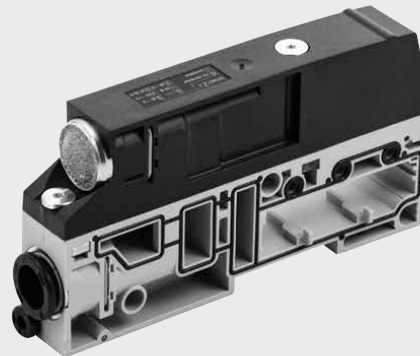
REACH SVHC1 Stoff Name	lead
CAS-Nr. SVHC 1	7439-92-1
RoHS Werkstoff-Hinweis	RoHS compliant
REACH Info	contains SVHC substance

EB 80 DRUCKLUFT-ANSCHLUSS - P

VENTILE

EB 80 - DRUCKLUFT-ANSCHLUSS - P

Das Druckluft-Anschluss-Modul - P versorgt die Ventil-Grundplatten und fasst die Luft von den Entlüftungsanschlüssen. Es gibt eine Vielzahl von Ausführungen mit Anschlüssen unterschiedlicher Durchmesser. Mit der Bestellnummer wird festgelegt, ob externe Steuerluft benötigt wird oder nicht. Ohne externe Steuerluft wird einfach der Hauptanschluss angebracht. Andernfalls muss die externe Steuerluft an den Steckanschluss 4 mm angeschlossen werden. Die Änderung von interner zu externer Steuerluft ist möglich. Jedoch muss dazu die Lageposition der orangen Dichtung zwischen Ober- und Unterteil geändert werden. Die Konfiguration wird durch eine vorstehende Nase an der Rückseite bestimmt. Die Entlüftungsanschlüsse 3 und 5 können entweder zusammengefasst an einem Schalldämpfer oder über Steckanschlüsse gewählt werden. Es gibt auch eine Ausführung mit getrennten Entlüftungen 3 und 5. Diese ist hilfreich bei externer Steuerluft und Versorgung der Ventile über die Anschlüsse 3 und 5 mit verschiedenen Drücken von Vakuum bis 10 bar, einschließlich der Version zur Konfiguration einer Feldbusinsel mit nur Signalmodulen ohne den pneumatischen Teil.

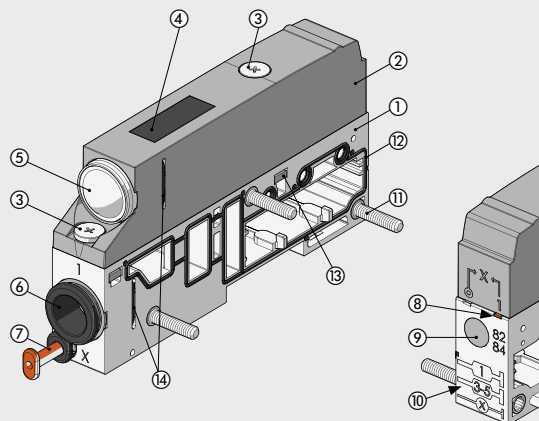


TECHNISCHE DATEN

Arbeitsdruckbereich		5/2 und 5/3		2/2 und 3/2	
Ventile ohne externe Steuerluft und Steuerluft für Ventile		3 bis 8		min. siehe Diagramm Seite B2.53 / max. 8	
		0.3 bis 0.8		min. siehe Diagramm Seite B2.53 / max. 0.8	
		43 bis 116		min. siehe Diagramm Seite B2.53 / max. 116	
Ventile mit externer Steuerluft				Vakuum bis 10	
				Vakuum bis 1	
				Vakuum bis 145	
Umgebungstemperatur				-10 bis +50	
				14 bis 122	
Durchfluss bei 6,3 bar und ΔP 1bar		Ø 8 (5/16")	Ø 10	Ø 12	Ø 1/2"
Druckanschluss (1)	Nl/min	1800	2800	3500	3500
Entlüftungsanschluss mit Verschraubung (3+5)	Nl/min	2000	3200	4400	4400
Entlüftungsanschlüsse, getrennt Ø 8 (bei Pmax 8 bar)	Nl/min	1800 x 2	-	-	-
Durchfluss der freien Entlüftung bei 6,3 bar					
Entlüftungsanschluss mit Verschraubung (3+5)	Nl/min	2700	3900	6100	6100
Entlüftungsanschluss mit Schalldämpfer	Nl/min			3600	
Entlüftung mit Verschraubung Ø 12 und Schalldämpfer W0970530086	Nl/min			6000	
Entlüftungsanschlüsse, getrennt Ø 8 (bei Pmax 8 bar)	Nl/min	2700 x 2	-	-	-
Medium		Ungeölte Druckluft			
Ausführungen		Schallgedämpfte oder gefasste Abluft, Anschlüsse für Ø 8, 10, 12, 1/2"			
Schutzart		IP65			
Gewicht	g	140	130	125	125

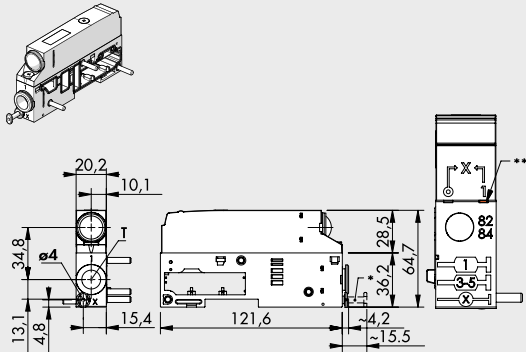
KOMPONENTEN

- ① GEHÄUSE DES UNTERTEILS: Technopolymer
- ② GEHÄUSE DES OBERTEILS: Technopolymer
- ③ SCHRAUBEN zur Verbindung der Gehäuseteile: Stahl, galvanisiert, Drehmoment 1.2 Nm
- ④ TYPENSCHILD mit Laserschrift: Technopolymer
- ⑤ ENTLÜFTUNG: Schalldämpfer oder Schlauchanschluss
- ⑥ DRUCKLUFTEINGANG: Schlauchanschluss
- ⑦ EXTERNE STEUERLUFT (X): Schlauch Ø4
- ⑧ ANZEIGE: Identifiziert externe oder interne Druckluft
- ⑨ ENTLÜFTUNG DER STEUERLUFT: HDPE-Schalldämpfer
- ⑩ PIKTOGRAMM: mit Druckluftschaltung
- ⑪ GEWINDEBOLZEN: Stahl, vernickelt
- ⑫ DICHTUNG: NBR
- ⑬ GEWINDEPLATE: Stahl, galvanisiert
- ⑭ CLIP zur Befestigung des Anschluss-Einsatzes: Edelstahl



ABMESSUNGEN - BESTELNUMMERN

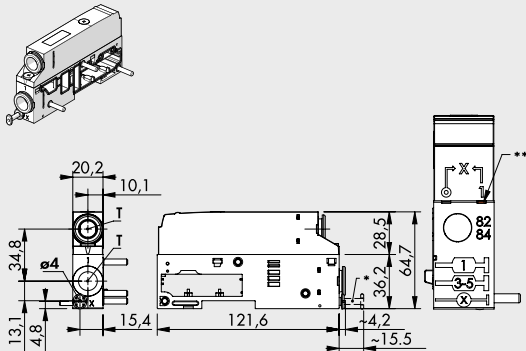
DRUCKLUFT-ANSCHLUSS MIT SCHALLDÄMPFER-ENTLÜFTUNG



- * R9 Stöpsel für interne Steuerluft
- ** Position der orangenen Nase bei EXTERNER STEUERLUFT (⊙) oder INTERNER STEUERLUFT (1)

Symbol	T - Pneumatischer Anschluss	Bestellnummer	Gewicht [g]
	Externe Steuerluft	Ø 8 (5/16")	02282P1XZ00 140
		Ø 10	02282P2XZ00 130
		Ø 12	02282P3XZ00 125
		Ø 1/2"	02282P5XZ00 125
	Interne Steuerluft	Ø 8 (5/16")	02282P11Z00 140
		Ø 10	02282P21Z00 130
		Ø 12	02282P31Z00 125
		Ø 1/2"	02282P51Z00 125

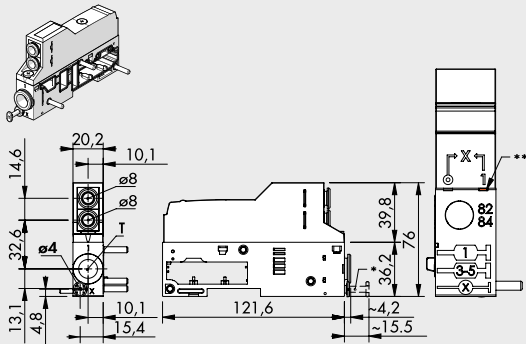
DRUCKLUFT-ANSCHLUSS MIT GEFASSTER ABLUFT



- * R9 Stöpsel für interne Steuerluft
- ** Position der orangenen Nase bei EXTERNER STEUERLUFT (⊙) oder INTERNER STEUERLUFT (1)

Symbol	T - Pneumatischer Anschluss	Bestellnummer	Gewicht [g]
	Externe Steuerluft	Ø 8 (5/16")	02282P1XZ10 140
		Ø 10	02282P2XZ20 130
		Ø 12	02282P3XZ30 125
		Ø 1/2"	02282P5XZ50 125
	Interne Steuerluft	Ø 8 (5/16")	02282P11Z10 140
		Ø 10	02282P21Z20 130
		Ø 12	02282P31Z30 125
		Ø 1/2"	02282P51Z50 125

DRUCKLUFT-ANSCHLUSS MIT GETRENNTEN ENTLÜFTUNGEN 3-5



- * R9 Stöpsel für interne Steuerluft
- ** Position der orangenen Nase bei EXTERNER STEUERLUFT (⊙) oder INTERNER STEUERLUFT (1)

Symbol	T - Pneumatischer Anschluss	Bestellnummer	Gewicht [g]
	Externe Steuerluft	Ø 8 (5/16")	02282P1XZ60 155
		Ø 10	02282P2XZ60 145
		Ø 12	02282P3XZ60 140
		Ø 1/2"	02282P5XZ60 140
	Interne Steuerluft	Ø 8 (5/16")	02282P11Z60 155
		Ø 10	02282P21Z60 145
		Ø 12	02282P31Z60 140
		Ø 1/2"	02282P51Z60 140

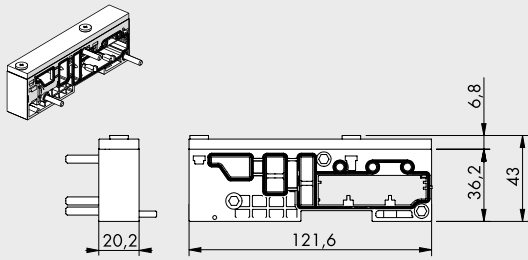
HINWEIS: Maximaler Druck an den Anschlüssen 3 und 5 = 8 bar

HINWEIS: Maximaler Druck an den Anschlüssen 3 und 5 = 8 bar

VENTILE

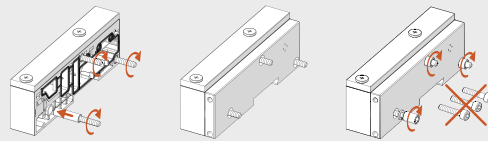
EB 80 - DRUCKLUFT-ANSCHLUSS - P

MODUL FÜRELEKTRISCHE VERSION NUR



Bestellnummer	Bezeichnung	Gewicht [g]
02282P91Z90	Modul fürelektrische Version nur	120

Hinweis: Version, aus der eine EB 80-Insel ohne Pneumatikteil aufgebaut ist, jedoch nur mit Signalmodulen „S“ und Feldbus oder zusätzlichem elektrischen Anschluss „E“. Ventile können nicht hinzugefügt werden.



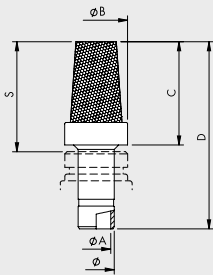
TYPENSCHLÜSSEL

02282	P	3	1	Z	3	0
FAMILIE	UNTERSYSTEM	ANSCHLUSS 1	STEUERLUFT	OBERTEIL	ANSCHLÜSSE 3 UND 5	SONSTIGES
02282 EB 80	P Druckluftanschluss	1 Schlauch Ø 8 (5/16") 2 Schlauch Ø 10 3 Schlauch Ø 12 5 Schlauch Ø 1/2"	1 Interne Steuerluft X Externe Steuerluft	Z Oberteil ist vorhanden	0 Schalldämpfer ▲ 1 Schlauch Ø 8 (5/16") ▲ 2 Schlauch Ø 10 ▲ 3 Schlauch Ø 12 ▲ 5 Schlauch Ø 1/2" 6 2x Schlauch Ø 8 (5/16") (je einmal für Anschluss 3 bzw. 5) 9 Ohne Verbindung	0 Standard
		9 Modul fürelektrische Version nur	1 Nicht servounterstützt			

▲ Für Anschlüsse 3 und 5 sind die gleichen Schlauch Ø wie für Anschluss 1 zu wählen!

ZUBEHÖR

SCHALLDÄMPFER MIT STECKANSCHLUSS



Ø	Ø A	Ø B	C	D	S
8	6,5	14	23	42	24,5
12	10	18,8	29	51,5	31,5

Bestellnummer	Bezeichnung	Flow rate at 6.3 bar [Nl/min]	Gewicht [g]
W0970530084	Schalldämpfer für Steckanschluss Ø 8	2400	15
W0970530086	Schalldämpfer für Steckanschluss Ø 12	6000	24

ERSATZTEILE

ANSCHLUSS-EINSATZ



Bestellnummer	Bezeichnung	Ø
02282R2110	EB 80 Einsatz/Schalldämpfer	Schalldämpfer
02282R2113	EB 80 Ø 8 Einsatz/Druckluftanschluss	8 (5/16")
02282R2114	EB 80 Ø 10 Einsatz/Druckluftanschluss	10
02282R2115	EB 80 Ø 12 Einsatz/Druckluftanschluss	12
02282R2118	EB 80 Ø 1/2" Einsatz/Druckluftanschluss	1/2"

HINWEIS: 10 Stück je Verpackung!

DICHTUNG ZWISCHEN DRUCKLUFTMODUL UND GRUNDPLATTE



Bestellnummer	Bezeichnung
02282R1000	EB 80 Basis-Interface-Dichtung

HINWEIS: 10 Stück je Verpackung!

DICHTUNG ZWISCHEN OBER- UND UNTERTEIL/ DRUCKLUFT-MODUL



Bestellnummer	Bezeichnung
02282R1001	EB 80 Ober-/Unterteil-Dichtung Druckluft-P

HINWEIS: 10 Stück je Verpackung!


ELEKTRO-PNEUMATISCHES SYSTEM EB 80

VENTILE

ELEKTRO-PNEUMATISCHES SYSTEM EB 80

Die EB 80 wird als elektro-pneumatisches System definiert, weil es zu einfach wäre, den Begriff Ventilinsel zu verwenden. Hierbei kann eine einfache Montage Magnetventile aller Typen, Mehrfachgrundplatten, nach Bedarf platzierbare pneumatische und elektrische Anschlussmodule, digitale oder analoge Steuermodule für Ein- oder Ausgänge und vieles mehr, miteinander verbinden. Das EB 80-System ist durch zahlreiche Patente und Gebrauchsmuster geschützt. Die diese modernsten Konstruktionen zusätzlich aufwerten. Die Anzahl der möglichen Kombinationen ist unendlich, aber das kann mit einer kleinen Anzahl von Grundkomponenten erreicht werden. Um dieses Ziel zu erreichen, wurden Hochleistungsventile kleiner Baugröße entwickelt, um die riesige Anwendungsvielfalt zu berücksichtigen. Eine einzige elektrische Steuereinheit ermöglicht die Verwendung von 12V DC- oder 24V DC-Ventilen mit Multipol- oder Feldbusanschluss für alle gängigen Protokolle. Alle EB 80-Ausführungen haben ein wirksames Diagnostiksystem. Der Katalog EB 80 besteht aus einem ersten allgemeinen, einleitenden Kapitel, der durch Kapitel für jedes Untersystem ergänzt wird. NSF H1-zertifiziertes Fett wird zur Schmierung der Ventilschule und der Dichtungen verwendet.



TECHNISCHE DATEN									
Versorgungsspannungsbereich	VDC	12 -10% 24 +30%							
Betriebsspannung, minimal	VDC	10.8 *							
Betriebsspannung, maximal	VDC	31.2							
Spannung, maximal zulässig	VDC	32 ***							
Leistungsaufnahme jeder Ansteuerung	W	3 für 15 ms, dann 0.3 (HALTEN)							
Polarität (für Multipol-Ausführung)		PNP oder NPN							
Einschaltdauer, elektrisch		100% ED							
Energieversorgung für Magnetventile		Siehe im Kapitel "Elektrische Anschlüsse - E"							
Energieversorgung für Signalmodule		Siehe im Kapitel "Signalmodule - S"							
Schutzmaßnahmen		Überlast- und Verpolungsschutz an Ansteuerung							
Diagnostik		Siehe Kapitel "Elektrischer Anschluss - E"							
Anzahl der Ansteuerungen, maximal		21 oder 38 für Multipolanschluss, 128 für Feldbus							
Umgebungstemperaturbereich	°C	-10 bis +50 (bei 8 bar)							
	°F	14 bis 122 (bei 8 bar)							
Arbeitsdruckbereich		5/2 und 5/3		2/2 und 3/2					
Ventile ohne externe Steuerluft	bar	3 bis 8		3.5 bis 8					
	MPa	0.3 bis 0.8		0.35 bis 0.8					
	psi	43 bis 116		51 bis 116					
Ventile mit externer Steuerluft	bar	Vakuum bis 10							
	MPa	Vakuum bis 1							
	psi	Vakuum bis 145							
Externe Steuerluft	bar	3 bis 8		min. (siehe Diagramm Seite B2.53) / max. 8					
	MPa	0.3 bis 0.8		min. (siehe Diagramm Seite B2.53) / max. 0.8					
	psi	43 bis 116		min. (siehe Diagramm Seite B2.53) / max. 116					
Durchfluss bei 6.3 bar ΔP 1 bar		Ø 4 (5/32")	Ø 6	Ø 8 (5/16")	Ø 1/4"	Ø 10 **	Ø 3/8" **		
	Ventile 2/2 NI/min	350	430	500	430	-	-		
	Ventile 3/2 NI/min	350	600	700	600	1250	1250		
	Ventile 5/2 NI/min	350	650	800	650	1250 - 1400	1250 - 1400		
	Ventile 5/3 NI/min	350	460	500	460	1000 - 1250	1000 - 1250		
	Ventile V3V (R) NI/min	-	-	-	-	1000	1000		
Einschaltzeit (TRA) / Ausschaltzeit (TRR) bei 6 bar									
	TRA/TRR Ventile 2/2 und 3/2	ms		14 / 28					
	TRA/TRR Ventile 5/2 monostabil und Trennventile	ms		12 / 45					
	TRA/TRR Ventile 5/2 bistabil	ms		12 / 14					
	TRA/TRR Ventile 5/3	ms		15 / 45					
	TRA/TRR Hochleistungsventil 3/2	ms		13 / 36					
Medium				Ungeölte Druckluft					
Erforderliche Druckluftqualität				ISO8573-1 Klasse 4-7-3					
Schutzart				IP65 (mit Steckverbindern oder Verschlüssen, wenn unbenutzt)					
Category ATEX				Ⓜ II 3G Ex nA IIC T5 Gc X -10°C<Ta<50°C					
				Ⓜ II 3D Ex tc IIIC T100°C Dc X					
Certifications									

* An den Spulensteuerungen wird eine minimale Spannung von 10,8VDC benötigt. Die Übereinstimmung mit der minimalen Ausgangsspannung nach Diagramm auf Seite B2.23 ist zu prüfen.
 ** Verwendung von Durchflussventilen oder angeschlossenen Ventilen - siehe B2.54
 *** ACHTUNG! Spannungen über 32VDC führen zu bleibenden Schäden am System!
 HINWEIS: Spezifische Daten siehe im Kapitel EB 80 Baugruppen!

CERTIFICATIONS

The **UL** certification for the part concerning only CSA (Canadian market) is bound to the following conditions of use:

- environment temperature: max 45°C
- ED max 70%

If non-adjoining valves are used, ED max can reach 100% (environment temperature max 45°C)

KOMPONENTEN

EB 80-Systeme werden durch einen Satz von Baugruppen charakterisiert:

- S** I/O-Signalmodule (Ein-/Ausgänge)
- E** Elektrische Anschlüsse
- P** Pneumatische Versorgung
- B** Grundplatten für Magnetventile, die darauf befestigt werden
- M** Zwischenmodule
- C** Endplatte / Blind

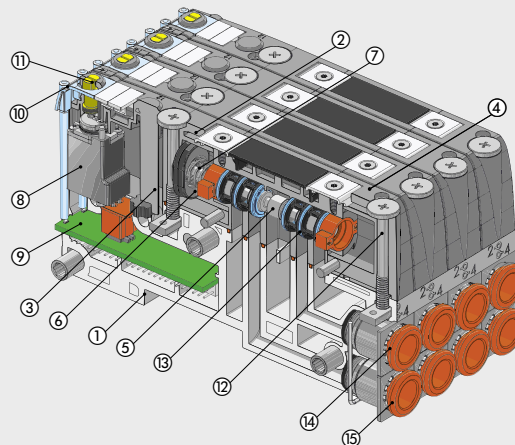


VENTILE

ELEKTRO-PNEUMATISCHES SYSTEM EB 80


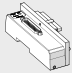
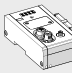
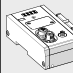
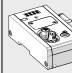
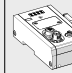
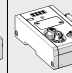
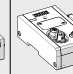
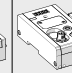
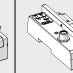
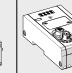
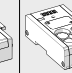
KOMPONENTEN - MAGNETVENTILE UND GRUNDPLATTEN

- ① GRUNDPLATTE: Technopolymer
- ② VENTILGEHÄUSE: Technopolymer
- ③ HANDHILFSBETÄTIGUNG: Technopolymer
- ④ GRUNDPLATTE: Technopolymer
- ⑤ KOLBENSCHIEBER: Aluminium, chemisch vernickelt
- ⑥ HILFSKOLBEN: Edelstahl und NBR
- ⑦ FEDER: Oteva® - Stahl mit Dacromet-Behandlung
- ⑧ MAGNETVENTIL
- ⑨ LEITERPLATTE
- ⑩ LED-ANZEIGE: Technopolymer
- ⑪ HANDHILFSBETÄTIGUNG: Messing, vernickelt
- ⑫ BEFESTIGUNGSSCHRAUBE: VENTIL/GRUNDPLATTE
- ⑬ KOLBENSCHIEBER-DICHTUNG: NBR
- ⑭ STECKANSCHLUSS-EINSATZ für Anschluss 2
- ⑮ STECKANSCHLUSS-EINSATZ für Anschluss 4


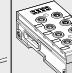
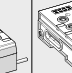
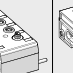
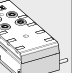

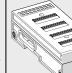
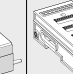


ANSCHLUSSMODULE EB80

ELEKTRISCHE ANSCHLÜSSE - E

E025	E044	EOEN	EOEC	EOPN	EOCN	EOPB	EOPL	EOIO	EOLK	EOCC	EOAD
											
EB 80 Elektrisches Anschlussmodul 25-polig	EB80 Elektrisches Anschlussmodul 44-polig	EB 80 Elektrisches Anschlussmodul EtherNet/IP	EB 80 Elektrisches Anschlussmodul EtherCAT	EB 80 Elektrisches Anschlussmodul Profinet IO	EB 80 Elektrisches Anschlussmodul CANopen	EB 80 Elektrisches Anschlussmodul Profibus-DP	EB 80 Elektrisches Anschlussmodul Ethernet POWERLINK	EB 80 Elektrisches Anschlussmodul IO-Link 32 IN/32 OUT	EB 80 Elektrisches Anschlussmodul IO-Link 64 OUT	EB 80 Elektrisches Anschlussmodul CC-Link IE Field Basic	EB 80 Zusätzlicher Elektrischer Anschluss
Siehe Seite B2.26	Siehe Seite B2.26	Siehe Seite B2.39	Siehe Seite B2.39	Siehe Seite B2.39	Siehe Seite B2.39	Siehe Seite B2.39	Siehe Seite B2.39	Siehe Seite B2.39	Siehe Seite B2.39	Siehe Seite B2.39	Siehe Seite B2.44

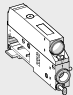
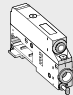
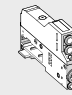
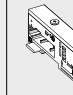
SIGNAL-MODULE - S

S01	S02	S03	S04	S05	S06	S07	S08
							
EB 80 8xM8 Eingänge, digital	EB 80 8xM8 Ausgänge, digital	EB 80 6xM8 Ausgänge, digital + Energieversorgung	EB 80 4xM8 Eingänge, analog	EB 80 4xM8 Ausgänge, analog	EB 80 16 Eingänge Klemmleiste, digital	EB 80 16 Ausgänge Klemmleiste, digital	EB 80 4xM8 Eingänge, digital für Temperaturmessung
Siehe Seite B2.17	Siehe Seite B2.17	Siehe Seite B2.18	Siehe Seite B2.18	Siehe Seite B2.19	Siehe Seite B2.18	Siehe Seite B2.19	Siehe Seite B2.19

Teil ist enthalten in ELEKTRISCHEM ANSCHLUSS - E mit Feldbus



PNEUMATISCHE ANSCHLÜSSE - P

P_Z00	P_Z__	P_Z60	P91Z90
			
Druckluft-Anschluss mit Schalldämpferentlüftung	Druckluft-Anschluss mit gefasster Abluft	Druckluft-Anschluss mit getrennten Entlüftungen 3-5	Modul für elektrische Version nur
Siehe Seite B2.47	Siehe Seite B2.47	Siehe Seite B2.47	Siehe Seite B2.48

VENTILE

ELEKTRO-PNEUMATISCHES SYSTEM EB 80

VENTILE											
Z_ ▲	I_ ▲	W_ ▲	L_ ▲	V_	K_ ▲	O_ ▲	G_	J_	R_ +	NO	Y8
2x 2/2-Wege NC	2x 3/2-Wege NC Arbeitet als 5/3-Wegeventil, Mittelstellung entlüftet OC	2x 3/2-Wege NO Arbeitet als 5/3-Wegeventil, Mittelstellung belüftet PC	3/2-NC + 3/2 NO	5/2-Wege monostabil	5/2-Wege bistabil	5/3-Wege CC	3/2 NC Hochleistungsventil	3/2 NO Hochleistungsventil	Absperrventil	Dummy-Ventil	Bypass
Siehe Seite B2.53	Siehe Seite B2.53	Siehe Seite B2.53	Siehe Seite B2.53	Siehe Seite B2.53	Siehe Seite B2.53	Siehe Seite B2.53	Siehe Seite B2.54	Siehe Seite B2.54	Siehe Seite B2.55	Siehe Seite B2.56	Siehe Seite B2.56

VENTILE

ELEKTRO-PNEUMATISCHES SYSTEM EB 80



ENDPLATTE / BLIND - C		
C1	C2	C3
EB 80 Endplatte/blind mit Multipolanschluss	EB 80 Endplatte/blind mit EB 80 Feldbusanschluss	EB 80 Endplatte/blind mit Anschluss für zusätzliche Ventilinseln
Siehe Seite B2.64	Siehe Seite B2.64	Siehe Seite B2.64

ZWISCHENANSCHLÜSSE - M		
M_ Z0	M_ Z	M_ Z6
Zwischen-Modul mit Schalldämpfer zur Entlüftung	Zwischen-Modul mit gefasster Abluft	Zwischen-Modul mit gefasster Abluft
Siehe Seite B2.59	Siehe Seite B2.60	Siehe Seite B2.61

GRUNDPLATTEN FÜR VENTILE - B	
B3_ 0	B4_
3-fach Ventil-Grundplatte	4-fach Ventil-Grundplatte
Siehe Seite B2.50	Siehe Seite B2.50

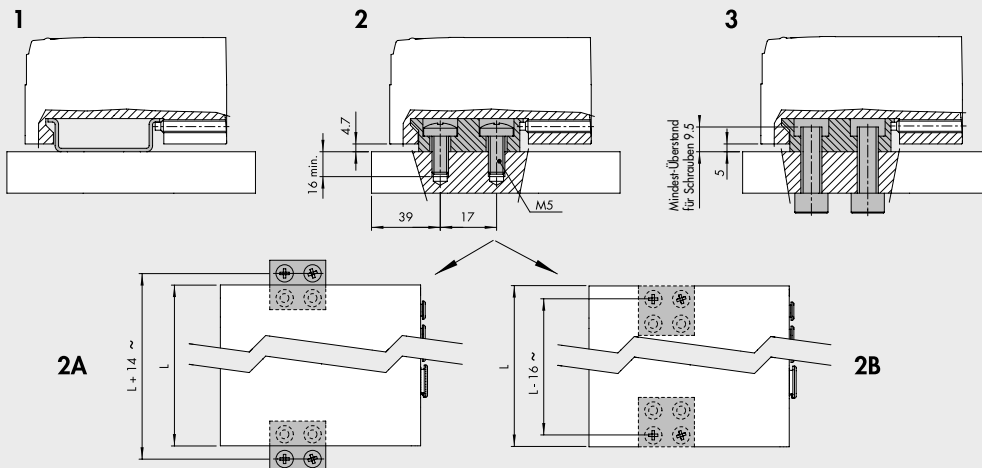
Y-VERBINDER
R2
Y-Verbinder
Siehe Seite B2.57

MULTI-FUNKTIONSMODUL
Verschraubungen mit pneumatischen Funktionen
Siehe Seite B2.78

▲ Can only be used with 6 or 8 control bases.
 ✦ Requires inlet port X slave synchronisation.

BEFESTIGUNGSMÖGLICHKEITEN

- 1 - **Befestigung auf einer DIN-Schiene:** Die Stiftschrauben in den Modulen E (elektr. Anschluss) und C (Endplatte/Blind) anziehen. Verwenden Sie für Inseln mit mehr als 40 Ventilen oder 5 Modulen auch die Zusatzplatte 02282R4001.
 - 2 - **Befestigung auf einer ebenen Oberfläche:** Das Winkelpaar 02282R4000 und die Schrauben M5x20 verwenden. Die Position der Winkel kann in Relation zu der Oberfläche frei gewählt werden.
 - 2A - Herausragende Winkel können verwendet werden, um die Insel und Winkelanordnung von oben zu befestigen. Zuerst sind die Winkel an den Modulen E und C mit den Stiftschrauben anzubringen. Erst dann ist alles mit den Schrauben M5x20 zu befestigen.
 - 2B - Versteckte Winkel sichern geringere Gesamtmaße der Insel. Die Winkel sind dabei zuerst mit den Schrauben M5x20 zu befestigen. Dann ist die Insel auf die Winkel aufzusetzen und mit den Stiftschrauben an Modulen E und C zu fixieren.
 - 3 - Befestigung durch die Wand erfolgt mit den Winkeln 02282R4000. Die Winkel haben Gewindelöcher M6 und können mit M6-Schrauben (nicht im Lieferumfang) in einer Wand befestigt werden. Die Winkel können herausragend oder versteckt montiert werden.
- HINWEIS:** Es werden ebene Oberflächen für eine exakte Befestigung benötigt. Verdrehen oder Biegen der Ventileinheiten ist in jedem Falle zu vermeiden!



SCHMIERUNG

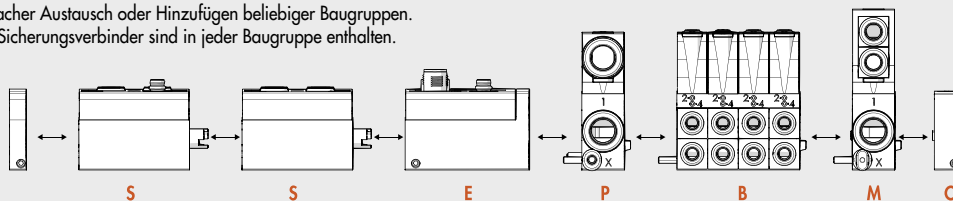


Das elektro-pneumatische System EB 80 ist so konstruiert, dass es Millionen von Schaltzyklen ohne jede Schmierung laufen kann. Dies wurde durch die Optimierung seiner Komponenten und dem Einsatz eines Spezialfettes mit hervorragenden Eigenschaften möglich, und NSF H1 zertifiziert. Um dieses Fett nicht zu entfernen, wird nachdrücklich empfohlen, die Ventile an den Ein- und Ausgangsanschlüssen nicht zu ölen und die Druckluftqualität (nach ISO8573-1 Klasse 4-7-3) zu prüfen. Diese ist oft mit Partikeln aggressiver Öle kontaminiert, die von Kompressoren abgegeben werden und die nicht immer mit den in den Ventilen enthaltenen Elastomeren kompatibel sind.

EINIGE MERKMALE VON EB 80-SYSTEMEN

HORIZONTALE MODULARITÄT

- Einfacher Austausch oder Hinzufügen beliebiger Baugruppen. Die Sicherungsverbinders sind in jeder Baugruppe enthalten.



VERTIKALE MODULARITÄT

- Einfacher Austausch von Ventilen an den Grundplatten-B, ohne den Satz zu demontieren. Dies gilt auch für das Oberteil (Abdeckung) der Baugruppen S, E, P, M bei Verwendung eines einfachen Phillips-Kopf-Schraubenziehers.
- HINWEIS:** Feldbusse aller Protokolle und alle Ein- oder Ausgangsmodule können ebenfalls an derselben Grundplatte für Signale montiert werden!



VENTILE

EINE BAUGRÖSSE FÜR ALLES

- Reduzierte Baugrößen
- Hohe Durchflusswerte
- Alles im Baukasten mit Ersatzteilen



ELEKTRO-PNEUMATISCHES SYSTEM EB 80

DIE GLEICHE GRUNDPLATTE FÜR MULTIPOL- UND FELDBUSANSCHLUSS

- Steuerung vom Multipolanschluss
- Steuerung von Feldbussen
- Diagnostik



DIESELBE INSEL KANN VON 10,8 - 31,2 V DC VERWENDET WERDEN



NUR 0,3 W FÜR JEDE MAGNETSPULE

- Stromabsenkung bei der Magnetspulen-Ansteuerung
 - hohe Energie für wenige Millisekunden sichert hohe Leistungsfähigkeit und sicheres Schalten
 - reduzierte Halteleistung führt zu niedrigeren Temperaturen und zu Energieeinsparung



3- ODER 4-FACH GRUNDPLATTEN FÜR VENTILE

- Ventilinselaufbau / Möglichkeiten:
 - 3 Eine Grundplatte 3-fach
 - 4 Eine Grundplatte 4-fach
 - 5 Zwei Grundplatten mit 3-fach und 1x Dummy-Ventil
 - 6 Zwei Grundplatten 3-fach
 - 7 Eine Grundplatte 3-fach und eine Grundplatte 4-fach
 - 8 Zwei Grundplatten 4-fach
 - ...
- Verglichen mit Lösungen mit Gesamt-Grundplatten existieren Vorteile, weil:
 - nur sehr wenige Grundplatten für Mehrfachkombinationen benötigt werden
 - diese Lösung stabil und unnachgiebig ist
 - es verbleibt jede Menge Raum, um Elektronik unterzubringen



AUSTAUSCHBARE EINSÄTZE FÜR PNEUMATISCHE ANSCHLÜSSE

- Für Schlauch \varnothing 4 (5/32"), 6, 8 (5/16"), 1/4"



ABMESSUNGEN

ABMESSUNGEN VON AUSFÜHRUNGEN MIT MULTIPOL-ANSCHLUSS



ABMESSUNGEN VON AUSFÜHRUNGEN MIT FELDBUS- ODER ZUSÄTZLICHEM ANSCHLUSS



VENTILE

ELEKTRO-PNEUMATISCHES SYSTEM EB 80

TYPENBEZEICHNUNG

Ein komplettes System ist zusammengesetzt aus den Beschreibungen für alle Untersysteme, die in der Reihenfolge von links nach rechts aufgelistet werden (siehe unten). Das Kürzel für jedes Untersystem erhält man aus der Bestellnummer durch Weglassen der ersten Stellen 02282. Zum Beispiel: Das Modul mit 8 digitalen Eingangssignalen hat die Bestellnummer 02282S01. Somit wird dann nur S01 eingetragen.

Die Kurzbezeichnung für jede Ventilbasis besteht aus:

Kurzbezeichnung der Basis	Handhilfsbetätigung	Ventiltypen
Ermittelt aus der Bestellnummer nach Streichung 02282	0 = Monostabil 1 = Bistabil	Ventile Dummy-Ventil Bypass
Beispiel 4-fach Grundplatte, 8 Ventilansteuerungen, Schlauch Ø 6 Bestellnummer: 02282B4086666	Monostabil	2 Monostabil 5/2 Ventile - V 1 (2x 3/2)-Wege NO - W 1 Dummy-Ventil - F
Kurzbezeichnung B4086666	0	VVWF

Die Typenbezeichnung ist somit eine Sequenz folgender Form:

EB 80	- S _	- E _ _	- P _ _ _	- B _ _ _ _ _	- M _ _ _ _	- C _
EB 80-System	Signal-Modul (wenn vorhanden)	Elektrischer Anschluss	Druckluftanschluss	Ventil-Grundplatte (soviele es gibt) normal oder mit Dummy	Zwischenplatten (wenn vorhanden)	Endplatte / Blind
Bestellnummern:	siehe Seite B2.19	siehe Seite B2.24	siehe Seite B2.48	siehe Seite B2.51 und B2.56	siehe Seite B2.62	siehe Seite B2.65

Beispiel:

EB 80-S01-E0EN-P3XZ00-B40866660VWKN-M300Z30-B30388800VVN-C2

EB 80	- S01	- E0EN	- P3XZ00	- B40866660VWKN	- M300Z30	- B30388800VVN	- C2
EB 80-System	Signal-Modul komplett 8 M8 Eingänge digital	Elektrischer Anschluss EtherNet/IP	Druckluftanschluss - Steckanschluss Ø 12 - Steuerluft Ø 4 - Abluft-Schalldämpfer	Ventil-Grundplatte - 4-fach - 8 Ansteuerungen - Steckanschlüsse Ø 6 - Handhilfsbetätigung monostabil - Ventil 5/2-Wege monostabil - 2 Ventile 3/2-Wege NO - Ventil 5/2-Wege bistabil - Dummy-Ventil	Zwischenplatten - Steckanschluss Ø 12 - durchgehende Versorgung - ohne Hilfsenergie- versorgung	Ventil-Grundplatte - 3-fach - 3 Ansteuerungen - Steckanschlüsse Ø 8 - Handhilfsbetätigung monostabil - Ventil 5/2-Wege monostabil - Ventil 5/2-Wege monostabil - Dummy-Ventil	Endplatte / Blind für Ventilinsel mit Feldbus

Eine unendliche Vielzahl von EB 80-Systemen kann gestaltet werden und die Typenbezeichnungen haben variable Längen, die sehr groß werden können. Die tatsächliche Bestellnummer eines EB 80-Systems wird dann von Metal Work mit einer begrenzten Stellenzahl ausgegeben. Die Bestellnummer ist nicht selbsterklärend. Nur die Typenbezeichnung ist eindeutig, komplett und selbsterklärend.

ZUBEHÖR

BEFESTIGUNGSPLATTE



Bestellnummer	Bezeichnung	Gewicht [g]
02282R4000	EB 80-Befestigungsplatte	47

HINWEIS: 2 Stück pro Verpackung mit 4 Stück Schrauben M5x20

ANMERKUNGEN

Siehe im Katalogteil für Untersysteme, weiteres Zubehör (d.h. Anschlüsse) und Ersatzteile!

EB 80 INDUSTRY 4.0

Die neuen und modernen EB 80 Diagnosefunktionen, bekannt als EB 80 I4.0, sind ein leistungsstarkes Analysehilfsmittel für traditionelle Wartungsarbeiten, das den sicheren, zuverlässigen und nachhaltigen Betrieb von Produktionseinheiten gewährleistet. Verfügbar sind sie für alle elektrischen Feldbusanschlüsse mit I4.0-Kennzeichnung und integrierter, fortgeschrittener Diagnostik in Übereinstimmung mit der Industrie 4.0 Philosophie.

Die I4.0-Diagnosefunktionen nutzen integrierend die Originalfunktionen der EB 80-Diagnostik, um die Fähigkeit der Station an sich zu nutzen, IOs anzusteuern.

Sie reorganisieren und optimieren die Instandhaltung, indem sie vorausschauende Instandhaltungsmaßnahmen entwickeln um:

- Fehler voraussagen;
- Ausfallzeiten des Systems vorzubeugen;
- über alle Informationen des Anlagenbetriebs in Echtzeit zu verfügen;
- das Ende der Laufzeit von Produkten zu überwachen;
- die Verwaltung des Ersatzteillagers zu optimieren. Dies ermöglicht es, aufgrund der gesammelten Daten ein konkretes Vorgehen mit der Standard-EB 80-Ventilinsel zu planen, ohne zusätzliche Module zu benötigen.

Beschreibung der EB 80 I4.0 Funktionen:

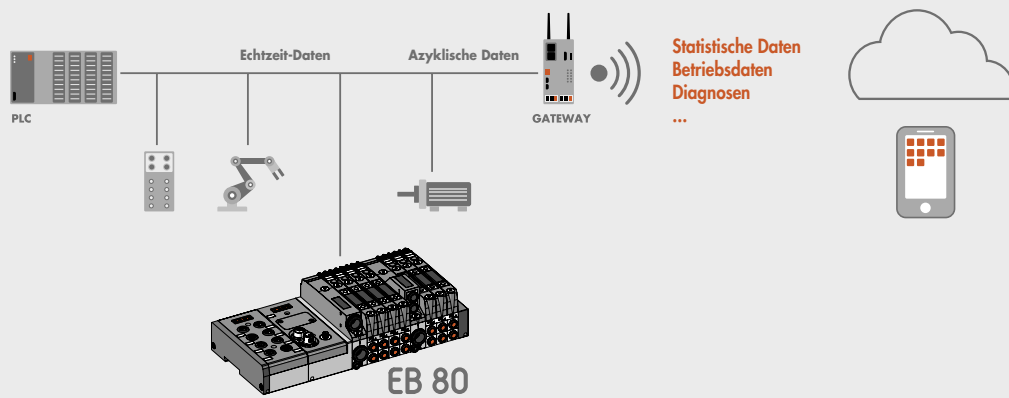
- Systemdaten:
 - EB 80 Systemstartzähler;
 - Zähler für Versorgungswarnungen.
- Ventildaten. Die Ventilgrundplatte speichert für jedes Magnetventil permanente folgende Informationen:
 - Anzahl der Zyklen;
 - Dauer der Ansteuerungszeit der Magnetventile;
 - Aktivierung eines Signals bei Überschreitung der durchschnittlichen Lebensdauer;
 - Anzahl von Kurzschlusswarnungen; - Anzahl von offenen Schaltkreisen.
- Kontrollfunktionen für das Elektropneumatische System (Daten werden mit jedem Zyklus aktualisiert)
 - Messung der Verzögerung zwischen dem Aktivieren des Magnetventils "A" und der Bewegung des Aktors beginnend mit dem Signal von Sensor "B", die das vorgegebene Zeitlimit überschreitet;
 - Messung der Zeit der Aktorenbewegung mithilfe von zwei verbundenen Sensoren "B" und "C" mit Überschreitung des vorgegebenen Zeitlimits;
 - Messung der Verzögerung zwischen dem Deaktivieren des Magnetventils "A" (oder dem Aktivieren eines zweiten Magnetventils) und dem Aktorenrücklauf beginnend mit dem Signal von Sensor "B", die das vorgegebene Zeitlimit überschreitet;
 - Messung der Zeit des Aktorenrücklaufs mithilfe von zwei verbundenen Sensoren "B" und "C" mit Überschreitung des vorgegebenen Zeitlimits;
 - Zähler für Wegstreckenmessung



Die Anschluss-Module der EB80 sind für die gängigen Feldbusprotokolle verfügbar, was eine Einbindung in moderne Maschinen und Anlagen ermöglicht. Dadurch ist eine Ansteuerung, in der Regel durch eine SPS/PLC, der Magnetventile und Signalmodule in Echtzeit möglich.

Mit der Einführung der I4.0 Version kann neben dem Ansteuern von Pilotventilen und der Übertragung von Stammdaten und Signalen im normalen Betrieb zusätzlich eine Auswertung der Leistungsdaten der Ventilinsel und der daran angebotenen Geräte abgerufen werden. Dies beinhaltet unter anderem die Anzahl der Schaltspiele für jeden Ventildaten, die gesamte Einschaltzeit der Insel, Fehlermeldungen und Rückmeldungen zu den angesteuerten pneumatischen Schaltkreisen (wie zum Beispiel eine Verzögerung der Sensorschaltung zur Aktorenbetätigungszeit).

Diese Leistungsdaten können je nach Einstellung und Art verwendet werden, um in Echtzeit auf Störungen zu reagieren, sie automatisch für eine spätere Analyse zu speichern oder über eine Cloud-Anwendung zugänglich zu machen, wodurch z.B. zu jeder Zeit eine Ferndiagnose möglich ist.



Zubehör

	Artikel Nr.	Typen Nr.
Montagesatz Spritzbereich für Ventilinsel EB 80, für 3-8 Positionen, Aluminium	153690	02282R7080
Montagesatz Spritzbereich für Ventilinsel EB 80, für 3-8 Positionen, Edelstahl	153691	02282R7081
Montagesatz Spritzbereich für Ventilinsel EB 80, für 8-12 Positionen, Aluminium	153692	02282R7120
Montagesatz Spritzbereich für Ventilinsel EB 80, für 8-12 Positionen, Edelstahl	153693	02282R7121

Ersatzteil

	Artikel Nr.	Typen Nr.
EB 80 Schalldämpfer-Einsatz für Druckluft-Anschluss und Zwischen-Modul, VPE 10 Stk.	153916	02282R2110
EB 80 Quadrateinsatz mit Steckanschluss für Schlauch-Ø 12 mm für Druckluft-Anschluss und Zwischen-Modul, VPE 10 Stk.	153919	02282R2115
EB 80 Basis-Schnittstellen-Dichtung, VPE 10 Stk.	153860	02282R1000
EB 80 Dichtung für Druckluft-Anschluss und Zwischen-Modul, zur Abdichtung zwischen Ober- und Unterteil, VPE 10 Stk.	153908	02282R1001