

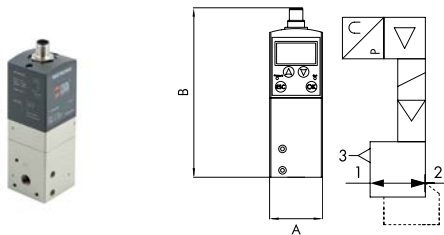
Präzisions-Proportionaldruckregler

Serie REGTRONIC

MAX

Artikel Nr. 153015

Typen Nr. 5531502



Beispielhafte Darstellung

Präzisions-Proportionaldruckregler der Baureihe REGTRONIC dienen der präzisen Regelung schwankender Drücke in einem System. Die jeweiligen Variablen sind dabei vom Eingangsbefehl abhängig. Fernsteuerbare Regler können über ein Kabel mit M12x1-Stecker über Spannungsvorgabe (Volt), Stromvorgabe (mA), RS232-Schnittstelle oder IO-Link gesteuert werden. Regler mit Display können über ein Kabel oder direkt über die Tasten unterhalb des Displays gesteuert werden. Die Druckregelung erfolgt in einem geschlossenen Regelkreis mit einem elektronischen Präzisionsdrucksensor, der den nachgeschalteten Druck misst, einem Regelsystem, das ihn mit dem Sollwert vergleicht, und zwei Mini-Magnetventilen, die den Druck so einstellen, dass der Sollwert erreicht wird.

Vorteile:

- Allen analogen Versionen steht die umfassende, einfache und intuitive Programmier- und Lesesoftware „MWRregtronic“ zur Verfügung. Über diese Software können die Parameter eingestellt werden. Sie kann auf www.metalwork.eu heruntergeladen werden. Verwenden Sie hierfür das PC-Anschlusskabel mit der Artikelnummer 153061.
- Die Versionen mit Display können eine Vielzahl von Informationen und Diagnosedaten darstellen. Die Benutzerschnittstelle mit Display, LED-Anzeige und Tasten sitzt einheitlich auf einer Seite des Geräts.
- Die drahtlosen Versionen können mithilfe der speziellen App „Metal Work RegUp“ sowohl mit Ethernet-Netzwerken über MQTT-Protokoll als auch mit mobilen Geräten über Bluetooth® kommunizieren.
- Die Versionen der Serien REGTRONIC 300 / REGTRONIC 400 können mit der Wartungsgerätebaureihe SKILLAIR beliebig kombiniert werden.

ATEX-Ausführung auf Anfrage!

Technische Informationen

Serie	REGTRONIC
Ausführung	IO-Link
Analoger Ausgang	ohne
Display	ohne
Eingangssignal	IO-Link
Gewinde	G 1/8 IG
Elektrischer Anschluss	M12-Stecker, 5-polig

Technische Informationen

Medium	gefilterte, ungeölte Druckluft, max. Partikelgröße 10 µm, frei von Kondensat
Regelbereich	0,05 - 10 bar
Eingangsdruck min.	zu regelnder Druck +1 bar
Eingangsdruck max.	11 bar
Temperaturbereich	0 bis 50 °C
Durchflusswertmessung 1	Durchfluss bei 6,3 bar und Δp 0,5 bar
Durchfluss 1	1300 NI/min
Durchflusswertmessung 2	Durchfluss bei 6,3 bar und Δp 1 bar
Durchfluss 2	1450 NI/min
Hysterese	±0,2 % (vom Endwert)
Wiederholgenauigkeit	±0,2 % (vom Endwert)
Empfindlichkeit/Totband	Einstellbereich: 10 - 300 mbar
Temperaturabhängigkeit	max. 2 mbar / °C
Versorgungsspannung	18 bis 30 V DC
Betriebsspannung min.	18 V DC
Betriebsspannung max.	30 V DC
Max. zulässige Spannung	32 V DC*
Stromaufnahme	max. 150 mA bei 18 V DC
WiFi	ohne
Kompatibel mit App	nein
Einbaulage	beliebig
Gehäuse	Aluminium
Schutzart	IP 65
A	42 mm
B	134 mm

*WICHTIG! Spannungen über 32 V DC führen zu irreparablen Schäden am System.

Kaufmännische Daten

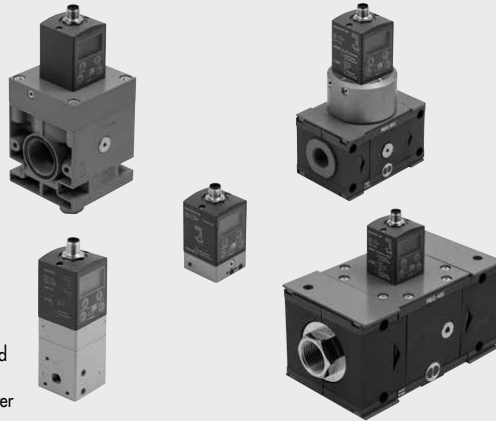
Zolltarifnummer	84811099
Ursprungsland	IT
eCl@ss 5.1.4	27292301
eCl@ss 9.0	27292301
UNSPSC_Code_v190501	40141603
UNSPSC_CodeDesc_v190501	Pneumatic valves

Material Informationen

REACH SVHC1 Stoff Name	lead
CAS-Nr. SVHC 1	7439-92-1
RoHS Werkstoff-Hinweis	RoHS compliant
REACH Info	contains SVHC substance

PRÄZISIONS-PROPORTIONALDRUCKREGLER - BAUREIHE REGTRONIC

Präzisions-Proportionaldruckregler der Baureihe REGTRONIC dienen zur Regelung schwankender Drücke in Abhängigkeit von einem vorgegebenen Sollwert. Die Fernsteuerung kann dabei über ein Kabel mit M12x1-Stecker als Spannungs- oder Stromvorgabe bzw. auch über eine Schnittstelle RS232 oder über IO-Link erfolgen. Eine Steuerung ist auch direkt am Regler mit den Tasten und dem Display möglich. Der Istwert des Druckes und weitere Informationen sowie Diagnostik sind jederzeit auf dem Display sichtbar. Sowohl das Display, als auch LED-Anzeigen und Bedientaster sind auf der gleichen Geräteseite platziert. Die Software zur Programmierung ist umfassend, einfach und selbsterklärend. Die Druckregelung erfolgt in einem geschlossenen Regelkreis mit einem elektronischen Präzisionssensor zur Messung des Sekundärdruckes, einer Steuereinheit zum Sollwertvergleich und zwei Miniatur-Magnetventilen zum Einstellen des gewünschten Druck-Sollwertes. Über die dedizierte "Metal Work RegUp" App können die Wi-Fi Versionen mit Ethernet-Netzwerken (über MQTT-Protokoll) und mobilen Geräten (Smartphones und Tablets) über Bluetooth® kommunizieren. Mit dieser App ist es sowohl möglich den geregelten Druck in Echtzeit zu sehen und zu ändern, als auch alle Betriebsparameter einzustellen und druckbezogene Trend-Grafiken anzeigen zu lassen.



WARTUNGSEINHEITEN

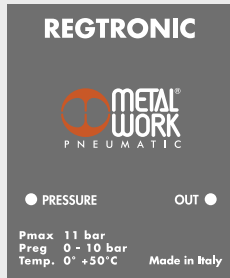
PRÄZISIONS-PROPORTIONALDRUCKREGLER - BAUREIHE REGTRONIC

TECHNISCHE DATEN	REGTRONIC		REGTRONIC NEW DEAL		REGTRONIC 300		REGTRONIC 400		
	M5	1/8" 1/4"	3/4"	1"	1/2" 3/4"	1"	1"	1 1/4" 1 1/2"	2"
Anschlüsse, pneumatisch	Gefilterte, ungeölte Druckluft. Die Druckluft muss auf maximal 10 µm gefiltert werden								
Medium	Geregelter Druck + 1 bar								
Eingangsdruk, minimal	11								
Eingangsdruk, maximal	0 ÷ 50								
Temperaturbereich	0,05 ÷ 10 (einstellbar im gesamten Bereich, einschließlich des Minimalwertes)								
Druck-Regelbereich	10 1300 1500 10000 4500 18000 20000								
Durchfluss bei 6.3 bar ΔP 0.5 bar	10	1450	1700	13000	7000	-	-	-	-
Durchfluss bei 6.3 bar ΔP 1 bar	2	600	1300	1800	250	400	400	400	400
Entlüftungsdurchfluss bei 6.3 bar mit 0.1 bar Überdruck	9	1000	1500	2000	500	850	850	850	850
Entlüftungsdurchfluss bei 6.3 bar mit 0.5 bar Überdruck	0.2	0.38	0.38	1.3	1.5	5	5.8	5.8	5.8
Gewicht	IP 65								
Schutzart	von 18 bis 30								
Versorgungsspannungsbereich IO-Link-Version	Max 150 mA bei 18VDC								
Stromaufnahme	12 -10% 24 +30%								
Versorgungsspannungsbereich analoge Version	VDC								
Minimale Betriebsspannung	10.8								
Maximale Betriebsspannung	31.2								
Maximal zulässige Spannung	32 *								
Stromaufnahme	max 220 mA bei 12VDC								
Eingangssignal (Eingangsimpedanz)	0 bis 5 VDC, 0 bis 10 VDC (ca. 6.3 KΩ)								
Spannung	4 ÷ 20 mA (ca. 100 Ω)								
Strom	RS 232								
Serielle Schnittstellen	Tasten								
Manuelle Steuerung	0 ÷ 10 Vcc (1 V=1 bar) - 1 mA max								
Ausgangssignal	4 ÷ 20 mA (4 mA = 0 bar, 20 mA = 10 bar)								
Analogspannung	PNP offener Kollektorausgang: max 24V 60 mA								
Analogstrom	NPN offener Kollektorausgang: max 24V 60 mA								
Digital	≤ ± 0.5% (vom Endwert)								
Lineartät	≤ ± 0.2% (vom Endwert)								
Hysteresse	≤ ± 0.2% (vom Endwert)								
Wiederholgenauigkeit	Einstellbereich: 10 ÷ 100 mbar								
Totband	≤ ± 0.3% (vom Endwert)								
Ausgangsdruck (Version mit Display)	bar, Mpa, psi								
Genauigkeit	0.01 bar - 0.001 MPa - 0.01 psi								
Maßeinheiten	≤ ± 0.4% (vom Endwert)								
Auflösung, minimal	max 2 mbar / °C								
Auflösung des analogen Ausganges	Volumen 100 cc				Volumen 1000 cc				
Temperaturabhängigkeit	0.5	0.2	0.3	0.45	0.35				
Ansprechzeit bei ΔP = 1 bar	0.55	0.3	0.3	0.45	0.7				
Van 6 auf 7 bar	Beliebig								
Van 7 auf 6 bar									
Einbaulage									
HINWEISE	Die obigen Eigenschaften entsprechen dem statischen Zustand! Bei Druckluftentnahme an der Sekundärseite können die Angaben abweichen.								
	Download der Software für die Einstellungen an allen Analog-Ausführungen "MWRRegtronic" von der Website www.metalwork.eu . Verbindung des PC mit der Regtronic kann mit Kabel W0970513019 erfolgen								

* WICHTIG! Eine Spannung von mehr als 32VDC beschädigt das System irreversibel.



AUSFÜHRUNG ZUR FERNSTEUERUNG



DISPLAY Ausführung



PROGRAMMIERBAR UND FLEXIBEL

Einstellmöglichkeiten:

- SPRACHE
- MASSEINHEITEN
- EINGANGSSIGNALE
- AUSGANGSSIGNALE
- EMPFINDLICHKEIT
- ENDWERT
- MINIMALDRUCK

Die Fernsteuerausführung der Regtronic besitzt zwei LED-Anzeigen.

Die Display-Ausführung hat zusätzlich die Anzeige und Tasten zur Wahl diverser Parameter.

PRÄZISION

Linearität

± 0,5 % (zum Endwert)

Hysterese

± 0,2 % (zum Endwert)

Wiederholgenauigkeit

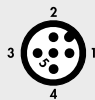
± 0,2 % (zum Endwert)

Empfindlichkeit

einstellbar 10 ÷ 300 mbar

IO-Link CONNECTOR 5-PIN M12x1

IO-Link



Pin	Signal	Description of Class A Port	Lead colour
1	L+	+24 VDC power supply	Brown
2	NC	/	White
3	L-	0 VDC power supply	Blue
4	Q	IO-Link communication	Black
5	NC	/	Gray

ANALOG CONNECTOR 8-PIN M12x1



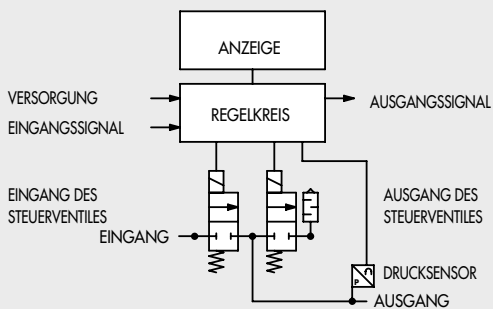
Pin	Signal	Description	Lead colour
1	TX	RS232	White
2	RX	RS232	Brown
3	Pressure set	0 to 10 VDC / 0 to 5 VDC / 4 to 20 mA	Green
4	Digital out	0-24 VDC NPN	Yellow
5	Analog out	Voltage version 0 to 10 VDC Current version 4 to 20 mA	Gray
6	Digital out	0-24 VDC PNP	Pink
7	0 VDC	Power supply	Blue
8	+ VDC	Power supply	Red

WARTUNGSEINHEITEN

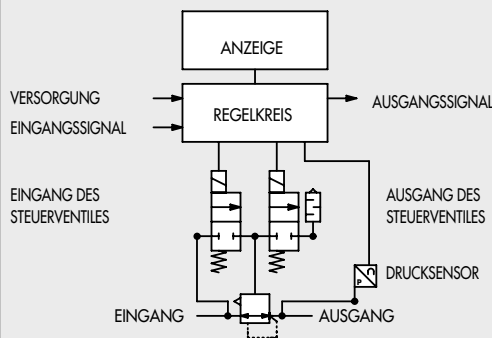
PRÄZISIONSPROPORTIONALDRUCKREGLER - BAUREIHE REGTRONIC

ARBEITSSCHEMA

REGTRONIC M5



REGTRONIC 1/8" - 1/4" - SK300 - SK400 - NEW DEAL



WIRELESS CONNECTION

With the Wireless version of Regtronic, you can establish a connection to a Wi-Fi network via an access point or gateway to monitor and collect all the measured gas values.

Connection to a MQTT Broker via an Access point

MQTT



Broker MQTT



Gathering data from the field makes it possible to:

- carry out a predictive diagnosis of the system;
- monitor the operating parameters at all times and optimize the operation of the machines and the pneumatic system.

The software can be implemented with analysis functions that provide:

- machine efficiency monitoring;
- to check the pressure trends and long-term forecasting (plant improvement evaluation).

UNITS

The "Metal Work RegUp" App allows you to connect, via Bluetooth, from Android® and iOS® smartphones, to the Metal Work proportional pressure regulators of the REGTRONIC series with a wireless interface.

Through "Metal Work RegUp" it is possible:

- view and modify the regulated pressure in real time
- set all operating parameters
- view the pressure trend graphs



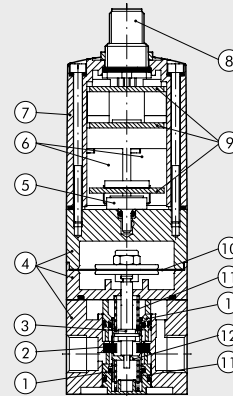
PROPORTIONAL PRECISION PRESSURE REGULATOR REGTRONIC SERIES

REGTRONIC 1/8"; 1/4"

KOMPONENTEN

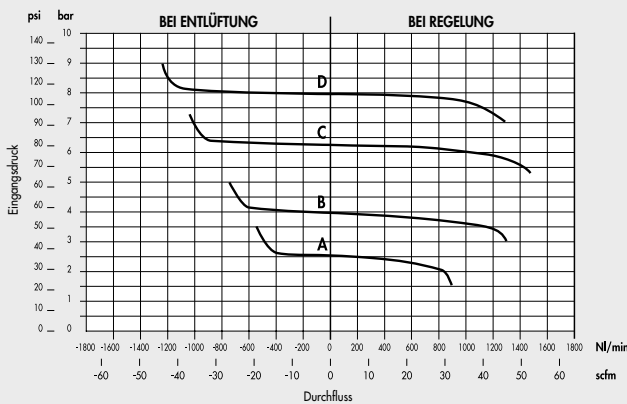


- ① EINSÄTZE: Aluminium
- ② RING: NBR, vulkanisiert
- ③ STÖSSEL: Stahl
- ④ GEHÄUSE: Aluminium, lackiert
- ⑤ DRUCKSENSOR
- ⑥ MAGNETVENTIL: 10 mm Reihe PLT-10
- ⑦ ABDECKUNG: Technopolymer
- ⑧ STECKER: M12
- ⑨ LEITERPLATTEN
- ⑩ REGLER-MEMBRAN: Gummi, ölfest
- ⑪ FEDER: Edelstahl
- ⑫ SITZ: Messing, vernickelt



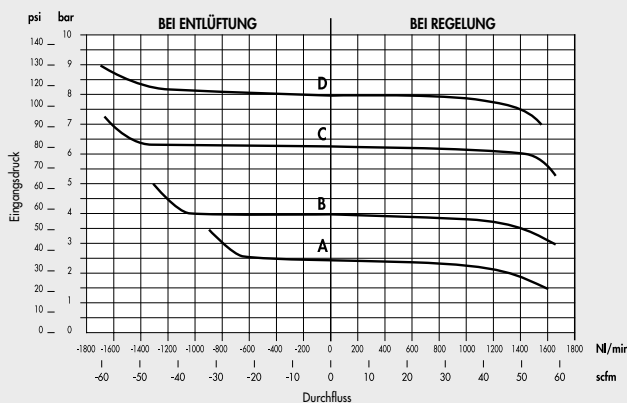
DURCHFLUSS-DIAGRAMME

REGTRONIC 1/8"



A = 2.5 bar
 B = 4 bar
 C = 6.3 bar
 D = 8 bar
 Pm = 10 bar

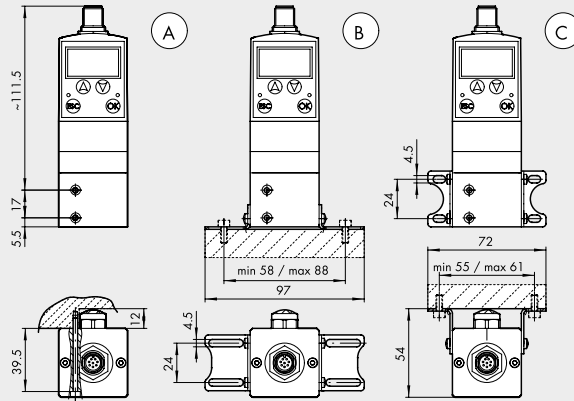
REGTRONIC 1/4"



A = 2.5 bar
 B = 4 bar
 C = 6.3 bar
 D = 8 bar
 Pm = 10 bar

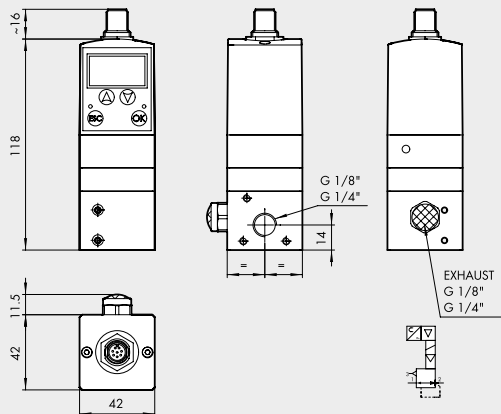
REGTRONIC 1/8"; 1/4" WARTUNGSEINHEITEN

FIXING OPTIONS



- Ⓐ On the wall with 2 M3 screws
- Ⓑ On the base with legs code 9200710
- Ⓒ On the wall with legs code 9200710

DIMENSIONS AND ORDERING CODES



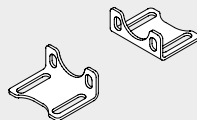
Code	Description
5521500	REGTRONIC 1/8 with display and keyboard OUT 0-10 V
5521502	REGTRONIC 1/8 remote control OUT 0-10 V
5522500	REGTRONIC 1/4 with display and keyboard OUT 0-10 V
5522502	REGTRONIC 1/4 remote control OUT 0-10 V
5541500	REGTRONIC 1/8 with display and keyboard OUT 4-20 mA
5541502	REGTRONIC 1/8 remote control OUT 4-20 mA
5542500	REGTRONIC 1/4 with display and keyboard OUT 4-20 mA
5542502	REGTRONIC 1/4 remote control OUT 4-20 mA
5531500	REGTRONIC IO-Link 1/8 with display and keyboard
5531502	REGTRONIC IO-Link 1/8 remote control
5531510	REGTRONIC IO-Link 1/8 with display, keyboard and Wi-Fi
5532500	REGTRONIC IO-Link 1/4 with display and keyboard
5532502	REGTRONIC IO-Link 1/4 remote control
5532510	REGTRONIC IO-Link 1/4 with display, keyboard and Wi-Fi

UNITS

REGTRONIC 1/8"; 1/4"

ACCESSORIES

FIXING BRACKET KIT



Code	Description
9200710	Fixing bracket kit

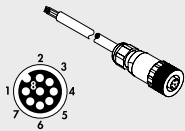
Note: supplied complete with four M4x6 screws

NOTES

REGTRONIC ZUBEHÖR ANALOG VERSION

IO-Link VERSION

CONNECTOR M12x1, 8-PIN, A-CODED, FEMALE, STRAIGHT

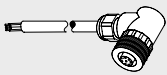


Bestellnummer W0970513010
Beschreibung Connector M12x1, 8-pin, A-coded, female, straight, with cable L = 5 m

Note: can only be used for analog version

Pin	Leiterfarbe
1	Weiß
2	Braun
3	Grün
4	Gelb
5	Grey
6	Pink
7	Blau
8	Rot

CONNECTOR M12x1, 8-PIN, A-CODED, FEMALE, 90°, WITH CABLE

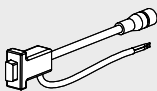


Bestellnummer W0970513011
Beschreibung Connector M12x1, 8-pin, A-coded, female, 90°, with cable L = 5 m

Note: can only be used for analog version

Pin	Leiterfarbe
1	Weiß
2	Braun
3	Grün
4	Gelb
5	Grey
6	Pink
7	Blau
8	Rot

KONFIGURATIONSKABEL



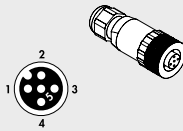
Bestellnummer W0970513019
Beschreibung Konfigurationskabel Regtronic

Das Kabel besteht aus:
 - M12x8-PIN Steckdose zum Anschluss an Regtronic
 - RS232 serielle Steckdose zum Anschluss an PC
 - 2 Drähte für die Energieversorgung 24 V DC
 Die Lieferung beinhaltet auch einen RS232-USB-Adapter.


Note: can only be used for analog version

NOTES

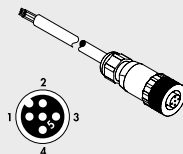
CONNECTOR M12x1, 5-PIN, A-CODED, FEMALE, STRAIGHT




Bestellnummer W0970513001
Beschreibung Connector M12x1, 5-pin, A-coded, female, straight

Note: can only be used for version  IO-Link

CONNECTOR M12x1, 5-PIN, A-CODED, FEMALE, STRAIGHT



Bestellnummer W0970513002
Beschreibung Connector M12x1, 5-pin, A-coded, female, straight, with cable L = 5 m

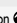
Note: can only be used for version  IO-Link

Pin	Leiterfarbe
1	Brown
2	White
3	Blue
4	Black
5	Gray

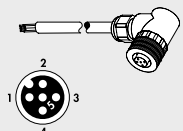
CONNECTOR M12x1, 5-PIN, A-CODED, FEMALE, 90°




Bestellnummer W0970513003
Beschreibung Connector M12x1, 5-pin, A-coded, female, 90°

Note: can only be used for version  IO-Link

CONNECTOR M12x1, 5-PIN, A-CODED, FEMALE, 90°, WITH CABLE



Bestellnummer W0970513004
Beschreibung Connector M12x1, 5-pin, A-coded, female, 90°, with cable L = 5 m

Note: can only be used for version  IO-Link

Pin	Leiterfarbe
1	Brown
2	White
3	Blue
4	Black
5	Gray

REGTRONIC ZUBEHÖR WARTUNGSEINHEITEN

Zubehör

	Artikel Nr.	Typen Nr.
Befestigungswinkel, 2 Stück inkl. 4 M4 x 6 mm Schrauben, für Präz.-Proportionaldruckregler Serien REGTRONIC / GS G 1/8-G 1/4	153051	9200710
Gerade Steckdose M12 x 1 mm, 5-polig, für elektrisches Anschlusskabel	148191	W0970513001
Elektrisches Anschlusskabel mit gerader Steckdose und 5 m-Kabel, 5-adrig, für Wartungseinheit »ONE«	101132	533.901
90°-Winkelsteckdose M12 x 1 mm, 5-polig, für elektrisches Anschlusskabel	148239	W0970513003
Elektrisches Anschlusskabel mit 90°-Winkelsteckdose und 5 m-Kabel, 5-adrig, für Wartungseinheit »ONE«	101133	533.902