

Befestigungswinkel

Artikel Nr. 153050

Typen Nr. 9200711



Beispielhafte Darstellung

Technische Informationen

Beschreibung	Befestigungswinkel für Serie REGTRONIC, M5
Ausführung	mit 4 M3 x 6 mm Schrauben

Kaufmännische Daten

Zolltarifnummer	84811099
Ursprungsland	IT
eCl@ss 5.1.4	27299219
eCl@ss 9.0	27299219
UNSPSC_Code_v190501	40141616
UNSPSC_CodeDesc_v190501	Valve parts or accessories

Material Informationen

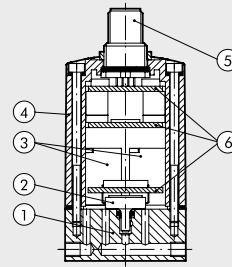
RoHS Werkstoff-Hinweis	RoHS compliant
REACH Info	no SVHC substance included

REGTRONIC M5

KOMPONENTEN

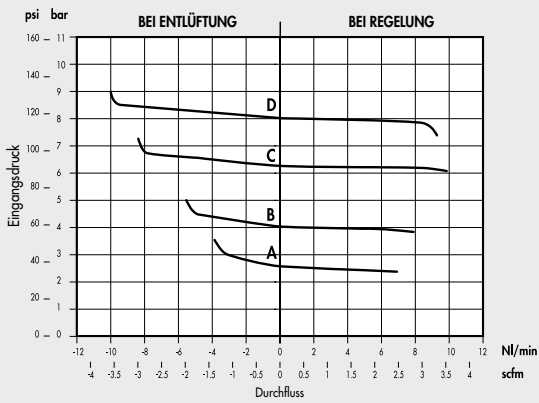


- ① GEHÄUSE: Aluminium, lackiert
- ② DRUCKSENSOR
- ③ MAGNETVENTIL: 10 mm Reihe PLT-10
- ④ ABDECKUNG: Technopolymer
- ⑤ STECKER M12
- ⑥ LEITERPLATTEN



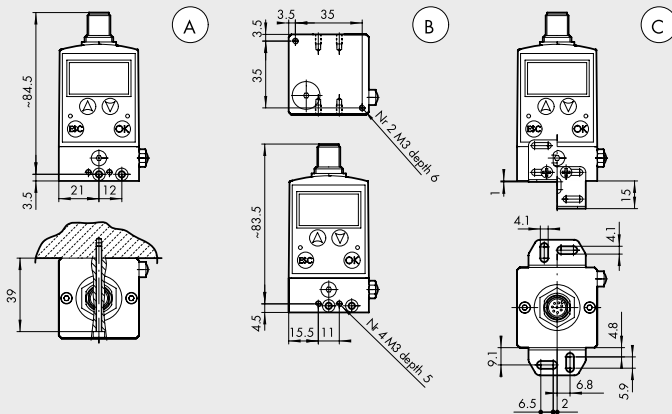
REGTRONIC M5 WARTUNGSEINHEITEN

DURCHFLUSS-DIAGRAMME



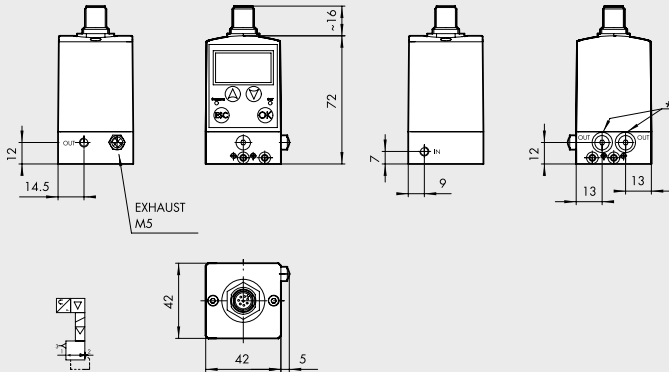
- A = 2.5 bar
- B = 4 bar
- C = 6.3 bar
- D = 8 bar
- Pm = 10 bar

MONTAGE



- A Wandbefestigung mit 2x M3 Sechskantschrauben an Durchgangslöchern
- B Wandbefestigung an den M3-G ewindelöchern vorn, hinten oder an der Unterseite
- C Wandbefestigung mit Winkeln Bestellnummer: 9200710

ABMESSUNGEN UND BESTELLNUMMERN



Bestellnummer Beschreibung

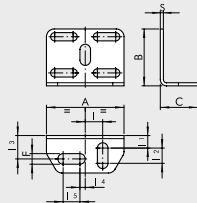
- 5520500 REGTRONIC M5 mit Display OUT 0-10 V
- 5520502 REGTRONIC M5 ferngesteuert ohne Display OUT 0-10 V
- 5540500 REGTRONIC M5 mit Display OUT 4-20 mA
- 5540502 REGTRONIC M5 ferngesteuert ohne Display OUT 4-20 mA

- 5530500 REGTRONIC IO-Link M5 mit Display
- 5530502 REGTRONIC IO-Link M5 ferngesteuert ohne Display

* alternative Ausgänge: M5-Stopfen entfernen

ZUBEHÖR

WINKELPAAR FÜR REGTRONIC M5



Bestellnummer Beschreibung

9200711 Winkelpaar für Regtronic M5

A	B	C	F	I	I1	I2	I3	I4	I5	S
30	22	14.5	4.2	6.8	4.8	5.9	9.1	2	6.5	1.2

HINWEIS: Geliefert mit 4 Stück Schrauben M3x6

ANMERKUNGEN

WARTUNGSEINHEITEN

REGTRONIC M5