

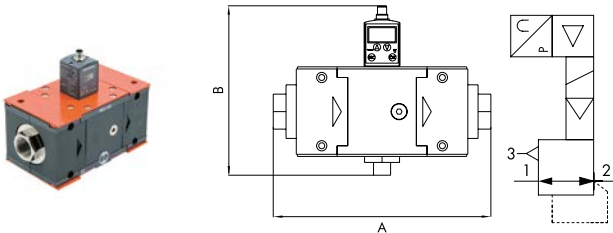
Präzisions-Proportionaldruckregler

Serie REGTRONIC 400

MAX |||

Artikel Nr. 153082

Typen Nr. 6102013



Beispielhafte Darstellung

Präzisions-Proportionaldruckregler der Baureihe REGTRONIC dienen der präzisen Regelung schwankender Drücke in einem System. Die jeweiligen Variablen sind dabei vom Eingangsbefehl abhängig. Fernsteuerbare Regler können über ein Kabel mit M12x1-Stecker über Spannungsvorgabe (Volt), Stromvorgabe (mA), RS232-Schnittstelle oder IO-Link gesteuert werden. Regler mit Display können über ein Kabel oder direkt über die Tasten unterhalb des Displays gesteuert werden. Die Druckregelung erfolgt in einem geschlossenen Regelkreis mit einem elektronischen Präzisionsdrucksensor, der den nachgeschalteten Druck misst, einem Regelsystem, das ihn mit dem Sollwert vergleicht, und zwei Mini-Magnetventilen, die den Druck so einstellen, dass der Sollwert erreicht wird.

Vorteile:

- Allen analogen Versionen steht die umfassende, einfache und intuitive Programmier- und Lesesoftware „MWRegtronic“ zur Verfügung. Über diese Software können die Parameter eingestellt werden. Sie kann auf www.metalwork.eu heruntergeladen werden. Verwenden Sie hierfür das PC-Anschlusskabel mit der Artikelnummer 153061.
- Die Versionen mit Display können eine Vielzahl von Informationen und Diagnosedaten darstellen. Die Benutzerschnittstelle mit Display, LED-Anzeige und Tasten sitzt einheitlich auf einer Seite des Geräts.
- Die drahtlosen Versionen können mithilfe der speziellen App „Metal Work RegUp“ sowohl mit Ethernet-Netzwerken über MQTT-Protokoll als auch mit mobilen Geräten über Bluetooth® kommunizieren.
- Die Versionen der Serien REGTRONIC 300 / REGTRONIC 400 können mit der Wartungsgerätebaureihe SKILLAIR beliebig kombiniert werden.

ATEX-Ausführung auf Anfrage!

Technische Informationen

Serie	REGTRONIC 400
Ausführung	analog
Analoger Ausgang	0 - 10 V DC
Display	ohne
Eingangssignal	0 - 5 V DC / 0 - 10 V DC / 4 - 20 mA / RS 232
Gewinde	G 1 IG
Elektrischer Anschluss	M12-Stecker, 8-polig

Technische Informationen

Medium	gefilterte, ungeölte Druckluft, max. Partikelgröße 10 µm, frei von Kondensat
Regelbereich	0,05 - 10 bar
Eingangsdruck min.	zu regelnder Druck +1 bar
Eingangsdruck max.	11 bar
Temperaturbereich	0 bis 50 °C
Durchflusswertmessung 1	Durchfluss bei 6,3 bar und Δp 0,5 bar
Durchfluss 1	18000 NI/min
Durchflusswertmessung 2	Durchfluss bei 6,3 bar und Δp 1 bar
Durchfluss 2	18000 NI/min
Digitaler Ausgang	PNP / NPN
Hysterese	$\pm 0,2$ % (vom Endwert)
Wiederholgenauigkeit	$\pm 0,2$ % (vom Endwert)
Empfindlichkeit/Totband	Einstellbereich: 10 - 300 mbar
Auflösung des analogen Ausgangs	$\pm 0,1$ % (vom Endwert)
Temperaturabhängigkeit	max. 2 mbar / °C
Versorgungsspannung	12 -10 % bis 24 +30 % V DC
Betriebsspannung min.	10,8 V DC
Betriebsspannung max.	31,2 V DC
Max. zulässige Spannung	32 V DC*
Stromaufnahme	max. 220 mA bei 12 V DC
WiFi	ohne
Kompatibel mit App	nein
Einbaulage	beliebig
Gehäuse	Aluminium
Schutzart	IP 65
A	255 mm
B	198 mm

*WICHTIG! Spannungen über 32 V DC führen zu irreparablen Schäden am System.

Kaufmännische Daten

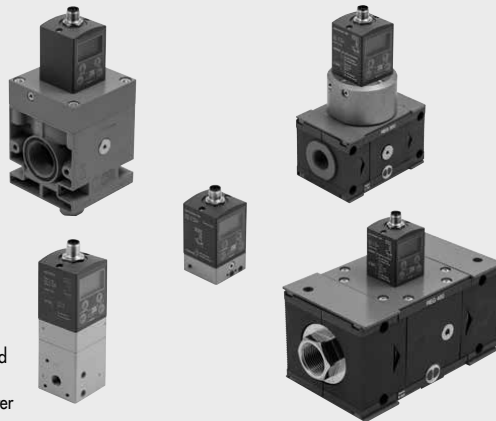
Zolltarifnummer	84811099
Ursprungsland	IT
eCl@ss 5.1.4	27292301
eCl@ss 9.0	27292301
UNSPSC_Code_v190501	40141603
UNSPSC_CodeDesc_v190501	Pneumatic valves

Material Informationen

REACH SVHC1 Stoff Name	lead
CAS-Nr. SVHC 1	7439-92-1
RoHS Werkstoff-Hinweis	RoHS compliant
REACH Info	contains SVHC substance

PRÄZISIONS-PROPORTIONALDRUCKREGLER - BAUREIHE REGTRONIC

Präzisions-Proportionaldruckregler der Baureihe REGTRONIC dienen zur Regelung schwankender Drücke in Abhängigkeit von einem vorgegebenen Sollwert. Die Fernsteuerung kann dabei über ein Kabel mit M12x1-Stecker als Spannungs- oder Stromvorgabe bzw. auch über eine Schnittstelle RS232 oder über IO-Link erfolgen. Eine Steuerung ist auch direkt am Regler mit den Tasten und dem Display möglich. Der Istwert des Druckes und weitere Informationen sowie Diagnostik sind jederzeit auf dem Display sichtbar. Sowohl das Display, als auch LED-Anzeigen und Bedientaster sind auf der gleichen Geräteseite platziert. Die Software zur Programmierung ist umfassend, einfach und selbsterklärend. Die Druckregelung erfolgt in einem geschlossenen Regelkreis mit einem elektronischen Präzisionssensor zur Messung des Sekundärdruckes, einer Steuereinheit zum Sollwertvergleich und zwei Miniatur-Magnetventilen zum Einstellen des gewünschten Druck-Sollwertes. Über die dedizierte "Metal Work RegUp" App können die Wi-Fi Versionen mit Ethernet-Netzwerken (über MQTT-Protokoll) und mobilen Geräten (Smartphones und Tablets) über Bluetooth® kommunizieren. Mit dieser App ist es sowohl möglich den geregelten Druck in Echtzeit zu sehen und zu ändern, als auch alle Betriebsparameter einzustellen und druckbezogene Trend-Grafiken anzeigen zu lassen.



WARTUNGSEINHEITEN

PRÄZISIONS-PROPORTIONALDRUCKREGLER - BAUREIHE REGTRONIC

TECHNISCHE DATEN	REGTRONIC		REGTRONIC NEW DEAL		REGTRONIC 300		REGTRONIC 400		
	M5	1/8" 1/4"	3/4"	1"	1/2" 3/4"	1"	1"	1 1/4" 1 1/2"	2"
Anschlüsse, pneumatisch	Gefilterte, ungeölte Druckluft. Die Druckluft muss auf maximal 10 µm gefiltert werden								
Medium	Geregelter Druck + 1 bar								
Eingangsdruk, minimal	11								
Eingangsdruk, maximal	0 ÷ 50								
Temperaturbereich	0,05 ÷ 10 (einstellbar im gesamten Bereich, einschließlich des Minimalwertes)								
Druck-Regelbereich	10 1300 1500 10000 4500 18000 20000								
Durchfluss bei 6.3 bar ΔP 0.5 bar	10	1300	1500	10000	4500	18000	20000		
Durchfluss bei 6.3 bar ΔP 1 bar	10	1450	1700	13000	7000	-	-		
Entlüftungsdurchfluss bei 6.3 bar mit 0.1 bar Überdruck	2	600	1300	1800	250	400	400		
Entlüftungsdurchfluss bei 6.3 bar mit 0.5 bar Überdruck	9	1000	1500	2000	500	850	850		
Gewicht	0.2	0.38	0.38	1.3	1.5	5	5.8		
Schutzart	IP 65								
Versorgungsspannungsbereich IO-Link-Version	von 18 bis 30								
Stromaufnahme	Max 150 mA bei 18VDC								
Versorgungsspannungsbereich analoge Version	12 -10% 24 +30%								
Minimale Betriebsspannung	10.8								
Maximale Betriebsspannung	31.2								
Maximal zulässige Spannung	32 *								
Stromaufnahme	max 220 mA bei 12VDC								
Eingangssignal (Eingangsimpedanz)	0 bis 5 VDC, 0 bis 10 VDC (ca. 6.3 KΩ)								
Strom	4 ÷ 20 mA (ca. 100 Ω)								
Serielle Schnittstellen	RS 232								
Manuelle Steuerung	Tasten								
Ausgangssignal	0 ÷ 10 Vcc (1 V=1 bar) - 1 mA max								
Analogspannung	4 ÷ 20 mA (4 mA = 0 bar, 20 mA = 10 bar)								
Analogstrom	PNP offener Kollektorausgang: max 24V 60 mA								
Digital	NPN offener Kollektorausgang: max 24V 60 mA								
Linearität	≤ ± 0.5% (vom Endwert)								
Hysteresese	≤ ± 0.2% (vom Endwert)								
Wiederholgenauigkeit	≤ ± 0.2% (vom Endwert)								
Totband	Einstellbereich: 10 ÷ 100 mbar								
Ausgangsdruck (Version mit Display)	Genauigkeit Maßeinheiten ≤ ± 0,3% (vom Endwert) bar, Mpa, psi								
Auflösung, minimal	0.01 bar - 0.001 MPa - 0.01 psi ≤ ± 0,4% (vom Endwert)								
Auflösung des analogen Ausganges	max 2 mbar / °C								
Temperaturabhängigkeit									
Ansprechzeit bei ΔP = 1 bar	Volumen 100 cc				Volumen 1000 cc				
Van 6 auf 7 bar	s	0.5	0.2	0.3	0.45	0.35			
Van 7 auf 6 bar	s	0.55	0.3	0.3	0.45	0.7			
Einbaulage	Beliebig								
HINWEISE	Die obigen Eigenschaften entsprechen dem statischen Zustand! Bei Druckluftentnahme an der Sekundärseite können die Angaben abweichen. Download der Software für die Einstellungen an allen Analog-Ausführungen "MWRRegtronic" von der Website www.metalwork.eu . Verbindung des PC mit der Regtronic kann mit Kabel W0970513019 erfolgen								

* WICHTIG! Eine Spannung von mehr als 32VDC beschädigt das System irreversibel.



AUSFÜHRUNG ZUR FERNSTEUERUNG



DISPLAY Ausführung



PROGRAMMIERBAR UND FLEXIBEL

Einstellmöglichkeiten:

- SPRACHE
- MASSEINHEITEN
- EINGANGSSIGNALE
- AUSGANGSSIGNALE
- EMPFINDLICHKEIT
- ENDWERT
- MINIMALDRUCK

Die Fernsteuerungsausführung der Regtronic besitzt zwei LED-Anzeigen.

Die Display-Ausführung hat zusätzlich die Anzeige und Tasten zur Wahl diverser Parameter.

PRÄZISION

Linearität

± 0,5 % (zum Endwert)

Hysterese

± 0,2 % (zum Endwert)

Wiederholgenauigkeit

± 0,2 % (zum Endwert)

Empfindlichkeit

einstellbar 10 ÷ 300 mbar

IO-Link CONNECTOR 5-PIN M12x1

IO-Link



Pin	Signal	Description of Class A Port	Lead colour
1	L+	+24 VDC power supply	Brown
2	NC	/	White
3	L-	0 VDC power supply	Blue
4	Q	IO-Link communication	Black
5	NC	/	Gray

ANALOG CONNECTOR 8-PIN M12x1



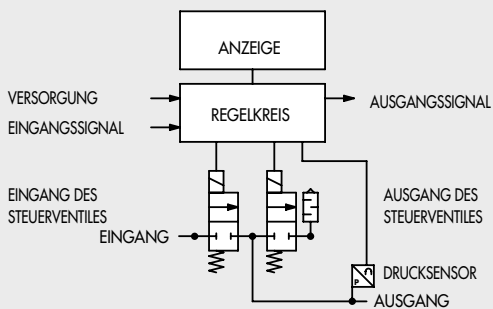
Pin	Signal	Description	Lead colour
1	TX	RS232	White
2	RX	RS232	Brown
3	Pressure set	0 to 10 VDC / 0 to 5 VDC / 4 to 20 mA	Green
4	Digital out	0-24 VDC NPN	Yellow
5	Analog out	Voltage version 0 to 10 VDC Current version 4 to 20 mA	Gray
6	Digital out	0-24 VDC PNP	Pink
7	0 VDC	Power supply	Blue
8	+ VDC	Power supply	Red

WARTUNGSEINHEITEN

PRÄZISIONSPROPORTIONALDRUCKREGLER - BAUREIHE REGTRONIC

ARBEITSSCHEMA

REGTRONIC M5



REGTRONIC 1/8" - 1/4" - SK300 - SK400 - NEW DEAL

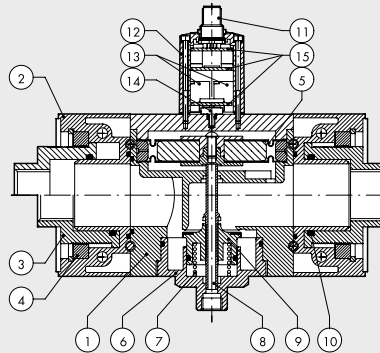


REGTRONIC 400

KOMPONENTEN



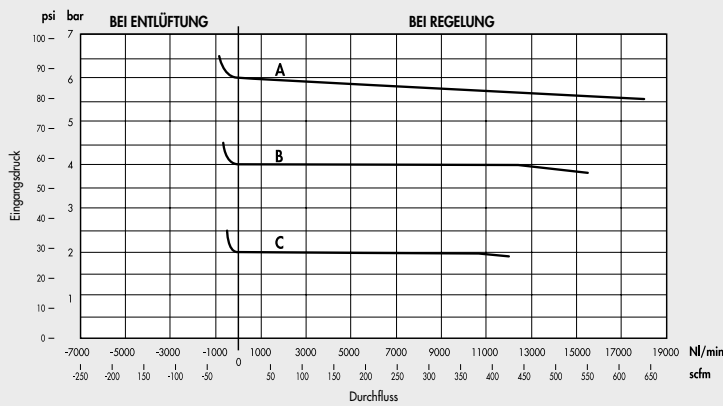
- ① GEHÄUSE: Aluminium
- ② ENDPLATTE: Aluminium
- ③ GEWINDEBUCHSE, AXIALE EINSTELLUNG: Messing Ms58
- ④ MITNEHMER-RING: Messing Ms58
- ⑤ ROLLMEMBRANE
- ⑥ MESSING-VERSCHLUSS: Messing Ms58
- ⑦ VENTILFEDER: Edelstahl
- ⑧ STÖSSEL MIT LUFTAUSSASS: Messing Ms58
- ⑨ VENTIL MIT VULKANISIERTER DICHTUNG: NBR
- ⑩ DICHTUNGEN: NBR
- ⑪ STECKER: M12
- ⑫ ABDECKUNG: Technopolymer
- ⑬ MAGNETVENTIL: 10 mm Reihe PLT-10
- ⑭ DRUCKSENSOR
- ⑮ LEITERPLATTEN



REGTRONIC 400 WARTUNGSEINHEITEN

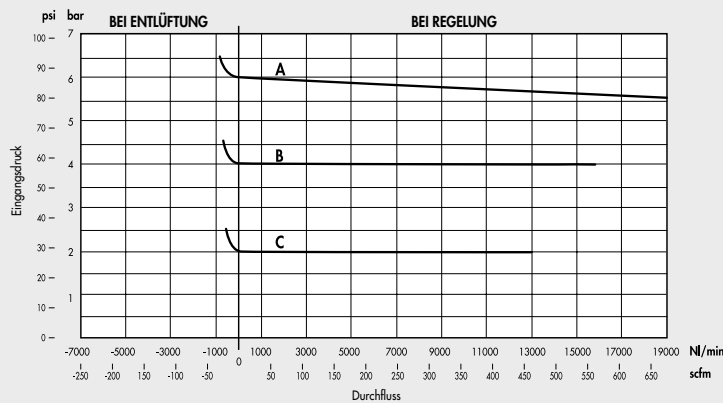
DURCHFLUSS-DIAGRAMME

REGTRONIC 400 1" to 1 1/2"



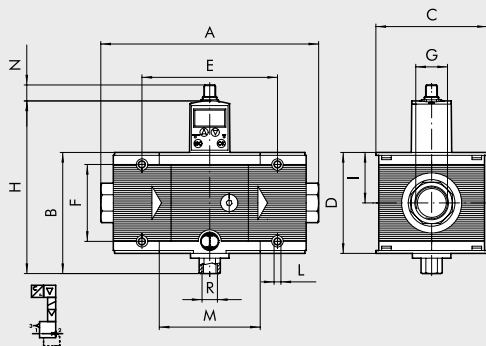
A = 6 bar
 B = 4 bar
 C = 2 bar
 Pm = 7 bar

REGTRONIC 400 2"



A = 6 bar
 B = 4 bar
 C = 2 bar
 Pm = 7 bar

ABMESSUNGEN



	REGTRONIC 400			
Anschlussgewinde G	1"	1 1/4"	1 1/2"	2"
A	225 ÷ 255			
B	127			
C	116			
D	105			
E	141,4			
F	80			
G	1"	1 1/4"	1 1/2"	2"
H	182			
I	52,5			
L	M6 Loch für schrauben			
M	105,4			
N	-16			
R (Entlüftung)	1/4"			

BESTELLNUMMERN

Bestellnummer	Beschreibung
6102012A	REGTRONIC 400 mit Display ohne Endplatten OUT 0-10 V
6102013A	REGTRONIC 400 ferngesteuert ohne Display, ohne Endplatten OUT 0-10 V
6102012	REGTRONIC 400 1 mit Display OUT 0-10 V
6102013	REGTRONIC 400 1 control remote OUT 0-10 V
6202012	REGTRONIC 400 1 1/4 mit Display OUT 0-10 V
6202013	REGTRONIC 400 1 1/4 control remote OUT 0-10 V
6302012	REGTRONIC 400 1 1/2 mit Display OUT 0-10 V
6302013	REGTRONIC 400 1 1/2 control remote OUT 0-10 V
6402012	REGTRONIC 400 2 mit Display OUT 0-10 V
6402013	REGTRONIC 400 2 control remote OUT 0-10 V
6102412A	REGTRONIC 400 mit Display ohne Endplatten OUT 4-20 mA
6102413A	REGTRONIC 400 ferngesteuert ohne Display, ohne Endplatten OUT 4-20 mA
6102412	REGTRONIC 400 1 mit Display OUT 4-20 mA
6102413	REGTRONIC 400 1 control remote OUT 4-20 mA
6202412	REGTRONIC 400 1 1/4 mit Display OUT 4-20 mA
6202413	REGTRONIC 400 1 1/4 control remote OUT 4-20 mA
6302412	REGTRONIC 400 1 1/2 mit Display OUT 4-20 mA
6302413	REGTRONIC 400 1 1/2 control remote OUT 4-20 mA
6402412	REGTRONIC 400 2 mit Display OUT 4-20 mA
6402413	REGTRONIC 400 2 control remote OUT 4-20 mA

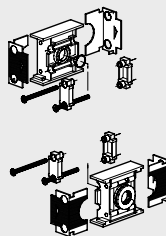
Bestellnummer	Beschreibung
6102312A	REGTRONIC IO-Link 400 mit Display ohne Endplatten
6102313A	REGTRONIC IO-Link 400 ferngesteuert ohne Display without end plates
6102312	REGTRONIC IO-Link 400 1 mit Display
6102313	REGTRONIC IO-Link 400 1 ferngesteuert ohne Display
6202312	REGTRONIC IO-Link 400 1 1/4 mit Display
6202313	REGTRONIC IO-Link 400 1 1/4 ferngesteuert ohne Display
6302312	REGTRONIC IO-Link 400 1 1/2 mit Display
6302313	REGTRONIC IO-Link 400 1 1/2 ferngesteuert ohne Display
6402312	REGTRONIC IO-Link 400 2 mit Display
6402313	REGTRONIC IO-Link 400 2 ferngesteuert ohne Display

WARTUNGSEINHEITEN

REGTRONIC 400

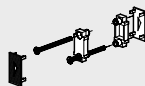
ZUBEHÖR

EIN-/AUSGANGS-ENDPLATTEN FÜR SKILLAIR



Bestellnummer	Beschreibung
9631001	Ein-/Ausgangsplattensatz 400 1
9631101	Ein-/Ausgangsplattensatz 400 1 1/4
9631201	Ein-/Ausgangsplattensatz 400 1 1/2
9631301	Ein-/Ausgangsplattensatz 400 2

VERBINDER-SATZ SKILLAIR CODE A

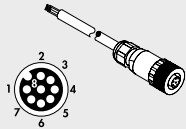


Bestellnummer	Beschreibung
9630301	Verbindungssatz 400

REGTRONIC ZUBEHÖR ANALOG VERSION

IO-Link VERSION

CONNECTOR M12x1, 8-PIN, A-CODED, FEMALE, STRAIGHT

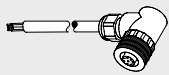


Bestellnummer W0970513010
Beschreibung Connector M12x1, 8-pin, A-coded, female, straight, with cable L = 5 m

Note: can only be used for analog version

Pin	Leiterfarbe
1	Weiß
2	Braun
3	Grün
4	Gelb
5	Grey
6	Pink
7	Blau
8	Rot

CONNECTOR M12x1, 8-PIN, A-CODED, FEMALE, 90°, WITH CABLE

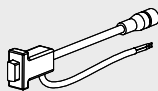


Bestellnummer W0970513011
Beschreibung Connector M12x1, 8-pin, A-coded, female, 90°, with cable L = 5 m

Note: can only be used for analog version

Pin	Leiterfarbe
1	Weiß
2	Braun
3	Grün
4	Gelb
5	Grey
6	Pink
7	Blau
8	Rot

KONFIGURATIONS-KABEL



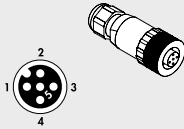
Bestellnummer W0970513019
Beschreibung Konfigurationskabel Regtronic

Das Kabel besteht aus:
 - M12x8-PIN Steckdose zum Anschluss an Regtronic
 - RS232 serielle Steckdose zum Anschluss an PC
 - 2 Drähte für die Energieversorgung 24 V DC
 Die Lieferung beinhaltet auch einen RS232-USB-Adapter.

Note: can only be used for analog version

NOTES

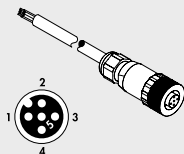
CONNECTOR M12x1, 5-PIN, A-CODED, FEMALE, STRAIGHT



Bestellnummer W0970513001
Beschreibung Connector M12x1, 5-pin, A-coded, female, straight

Note: can only be used for version IO-Link

CONNECTOR M12x1, 5-PIN, A-CODED, FEMALE, STRAIGHT



Bestellnummer W0970513002
Beschreibung Connector M12x1, 5-pin, A-coded, female, straight, with cable L = 5 m

Note: can only be used for version IO-Link

Pin	Leiterfarbe
1	Brown
2	White
3	Blue
4	Black
5	Gray

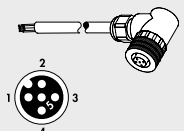
CONNECTOR M12x1, 5-PIN, A-CODED, FEMALE, 90°



Bestellnummer W0970513003
Beschreibung Connector M12x1, 5-pin, A-coded, female, 90°

Note: can only be used for version IO-Link

CONNECTOR M12x1, 5-PIN, A-CODED, FEMALE, 90°, WITH CABLE



Bestellnummer W0970513004
Beschreibung Connector M12x1, 5-pin, A-coded, female, 90°, with cable L = 5 m

Note: can only be used for version IO-Link

Pin	Leiterfarbe
1	Brown
2	White
3	Blue
4	Black
5	Gray

REGTRONIC ZUBEHÖR WARTUNGSEINHEITEN

Zubehör

	Artikel Nr.	Typen Nr.
Eingangs-Endplatte und Ausgangs-Endplatte, für Präzisions-Proportionaldruckregler Serien REGTRONIC 400 / SKILLAIR 400, G 1 1/4	153056	9631101
Eingangs-Endplatte und Ausgangs-Endplatte, für Präzisions-Proportionaldruckregler Serien REGTRONIC 400 / SKILLAIR 400, G 1 1/2	153057	9631201
Eingangs-Endplatte und Ausgangs-Endplatte, für Präzisions-Proportionaldruckregler Serien REGTRONIC 400 / SKILLAIR 400, G 2	153058	9631301
Anschlusskabel, M12 Buchse gerade / offenes Ende, 8-polig, A-kodiert, 8 Drähte, Länge 5 m	153059	W0970513010
Anschlusskabel, M12 Buchse 90° / offenes Ende, 8-polig, A-kodiert, 8 Drähte, Länge 5 m	153060	W0970513011
PC-Anschlusskabel für REGTRONIC, RS232 Buchse / M12 Buchse 0°, 2 Drähte für 24 V DC Anschluss, inkl. RS232-USB Adapter	153061	W0970513019

Ersatzteil

	Artikel Nr.	Typen Nr.
Eingangs-Endplatte und Ausgangs-Endplatte, für Präzisions-Proportionaldruckregler Serien REGTRONIC 400 / SKILLAIR 400, G 1	153055	9631001