

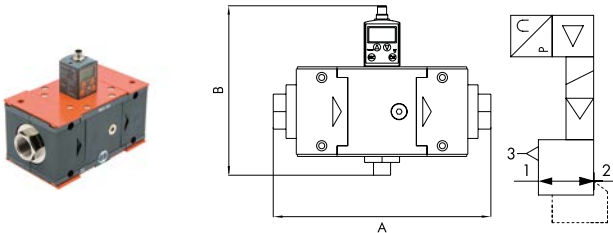
Präzisions-Proportionaldruckregler

Serie REGTRONIC 400

MAX

Artikel Nr. 153083

Typen Nr. 6202012



Beispielhafte Darstellung

Präzisions-Proportionaldruckregler der Baureihe REGTRONIC dienen der präzisen Regelung schwankender Drücke in einem System. Die jeweiligen Variablen sind dabei vom Eingangsbefehl abhängig. Fernsteuerbare Regler können über ein Kabel mit M12x1-Stecker über Spannungsvorgabe (Volt), Stromvorgabe (mA), RS232-Schnittstelle oder IO-Link gesteuert werden. Regler mit Display können über ein Kabel oder direkt über die Tasten unterhalb des Displays gesteuert werden. Die Druckregelung erfolgt in einem geschlossenen Regelkreis mit einem elektronischen Präzisionsdrucksensor, der den nachgeschalteten Druck misst, einem Regelsystem, das ihn mit dem Sollwert vergleicht, und zwei Mini-Magnetventilen, die den Druck so einstellen, dass der Sollwert erreicht wird.

Vorteile:

- Allen analogen Versionen steht die umfassende, einfache und intuitive Programmier- und Lesesoftware „MWRregtronic“ zur Verfügung. Über diese Software können die Parameter eingestellt werden. Sie kann auf www.metalwork.eu heruntergeladen werden. Verwenden Sie hierfür das PC-Anschlusskabel mit der Artikelnummer 153061.
- Die Versionen mit Display können eine Vielzahl von Informationen und Diagnosedaten darstellen. Die Benutzerschnittstelle mit Display, LED-Anzeige und Tasten sitzt einheitlich auf einer Seite des Geräts.
- Die drahtlosen Versionen können mithilfe der speziellen App „Metal Work RegUp“ sowohl mit Ethernet-Netzwerken über MQTT-Protokoll als auch mit mobilen Geräten über Bluetooth® kommunizieren.
- Die Versionen der Serien REGTRONIC 300 / REGTRONIC 400 können mit der Wartungsgerätebaureihe SKILLAIR beliebig kombiniert werden.

ATEX-Ausführung auf Anfrage!

Technische Informationen

| | |
|------------------------|--|
| Serie | REGTRONIC 400 |
| Ausführung | analog |
| Analoger Ausgang | 0 - 10 V DC |
| Display | mit |
| Eingangssignal | 0 - 5 V DC / 0 - 10 V DC / 4 - 20 mA / RS 232 / Tasten |
| Gewinde | G 1 1/4 IG |
| Elektrischer Anschluss | M12-Stecker, 8-polig |

Technische Informationen

| | |
|---------------------------------|--|
| Medium | gefilterte, ungeölte Druckluft, max. Partikelgröße 10 µm, frei von Kondensat |
| Regelbereich | 0,05 - 10 bar |
| Eingangsdruck min. | zu regelnder Druck +1 bar |
| Eingangsdruck max. | 11 bar |
| Temperaturbereich | 0 bis 50 °C |
| Durchflusswertmessung 1 | Durchfluss bei 6,3 bar und Δp 0,5 bar |
| Durchfluss 1 | 18000 NI/min |
| Durchflusswertmessung 2 | Durchfluss bei 6,3 bar und Δp 1 bar |
| Durchfluss 2 | 18000 NI/min |
| Digitaler Ausgang | PNP / NPN |
| Hysterese | ±0,2 % (vom Endwert) |
| Wiederholgenauigkeit | ±0,2 % (vom Endwert) |
| Empfindlichkeit/Totband | Einstellbereich: 10 - 300 mbar |
| Display - Genauigkeit | ±0,3 % (vom Endwert) |
| Display - Maßeinheit | bar, MPa, psi |
| Display - Auflösung, minimal | 0,01 bar / 0,001 MPa / 0,01 psi |
| Auflösung des analogen Ausgangs | ±0,1 % (vom Endwert) |
| Temperaturabhängigkeit | max. 2 mbar / °C |
| Versorgungsspannung | 12 -10 % bis 24 +30 % V DC |
| Betriebsspannung min. | 10,8 V DC |
| Betriebsspannung max. | 31,2 V DC |
| Max. zulässige Spannung | 32 V DC* |
| Stromaufnahme | max. 220 mA bei 12 V DC |
| WiFi | ohne |
| Kompatibel mit App | nein |
| Einbaulage | beliebig |
| Gehäuse | Aluminium |
| Schutzart | IP 65 |
| A | 255 mm |
| B | 198 mm |

*WICHTIG! Spannungen über 32 V DC führen zu irreparablen Schäden am System.

Kaufmännische Daten

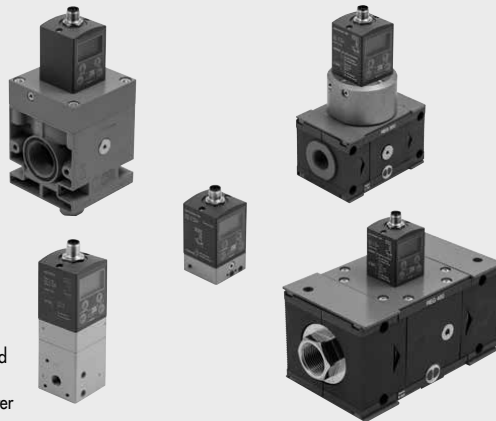
| | |
|-------------------------|------------------|
| Zolltarifnummer | 84811099 |
| Ursprungsland | IT |
| eCl@ss 5.1.4 | 27292301 |
| eCl@ss 9.0 | 27292301 |
| UNSPSC_Code_v190501 | 40141603 |
| UNSPSC_CodeDesc_v190501 | Pneumatic valves |

Material Informationen

| | |
|------------------------|-------------------------|
| REACH SVHC1 Stoff Name | lead |
| CAS-Nr. SVHC 1 | 7439-92-1 |
| RoHS Werkstoff-Hinweis | RoHS compliant |
| REACH Info | contains SVHC substance |

PRÄZISIONS-PROPORTIONALDRUCKREGLER - BAUREIHE REGTRONIC

Präzisions-Proportionaldruckregler der Baureihe REGTRONIC dienen zur Regelung schwankender Drücke in Abhängigkeit von einem vorgegebenen Sollwert. Die Fernsteuerung kann dabei über ein Kabel mit M12x1-Stecker als Spannungs- oder Stromvorgabe bzw. auch über eine Schnittstelle RS232 oder über IO-Link erfolgen. Eine Steuerung ist auch direkt am Regler mit den Tasten und dem Display möglich. Der Istwert des Druckes und weitere Informationen sowie Diagnostik sind jederzeit auf dem Display sichtbar. Sowohl das Display, als auch LED-Anzeigen und Bedientaster sind auf der gleichen Geräteseite platziert. Die Software zur Programmierung ist umfassend, einfach und selbsterklärend. Die Druckregelung erfolgt in einem geschlossenen Regelkreis mit einem elektronischen Präzisionsensor zur Messung des Sekundärdruckes, einer Steuereinheit zum Sollwertvergleich und zwei Miniatur-Magnetventilen zum Einstellen des gewünschten Druck-Sollwertes. Über die dedizierte "Metal Work RegUp" App können die Wi-Fi Versionen mit Ethernet-Netzwerken (über MQTT-Protokoll) und mobilen Geräten (Smartphones und Tablets) über Bluetooth® kommunizieren. Mit dieser App ist es sowohl möglich den geregelten Druck in Echtzeit zu sehen und zu ändern, als auch alle Betriebsparameter einzustellen und druckbezogene Trend-Grafiken anzeigen zu lassen.



WARTUNGSEINHEITEN

PRÄZISIONS-PROPORTIONALDRUCKREGLER - BAUREIHE REGTRONIC

| TECHNISCHE DATEN | REGTRONIC | | REGTRONIC NEW DEAL | | REGTRONIC 300 | | REGTRONIC 400 | | | |
|---|--|-------------|--------------------|-------|---------------|-----------------|---------------|----|-----------------|----|
| | M5 | 1/8" 1/4" | 3/4" | 1" | 1/2" | 3/4" | 1" | 1" | 1 1/4" 1 1/2" | 2" |
| Anschlüsse, pneumatisch | Gefilterte, ungeölte Druckluft. Die Druckluft muss auf maximal 10 µm gefiltert werden | | | | | | | | | |
| Medium | Geregelter Druck + 1 bar | | | | | | | | | |
| Eingangsdruk, minimal | 11 | | | | | | | | | |
| Eingangsdruk, maximal | 0 ÷ 50 | | | | | | | | | |
| Temperaturbereich | 0,05 ÷ 10 (einstellbar im gesamten Bereich, einschließlich des Minimalwertes) | | | | | | | | | |
| Druck-Regelbereich | 10 1300 1500 10000 4500 18000 20000 | | | | | | | | | |
| Durchfluss bei 6.3 bar ΔP 0.5 bar | 10 | 1300 | 1500 | 10000 | 4500 | 18000 | 20000 | | | |
| Durchfluss bei 6.3 bar ΔP 1 bar | 10 | 1450 | 1700 | 13000 | 7000 | - | - | | | |
| Entlüftungsdurchfluss bei 6.3 bar mit 0.1 bar Überdruck | 2 | 600 | 1300 | 1800 | 250 | 400 | 400 | | | |
| Entlüftungsdurchfluss bei 6.3 bar mit 0.5 bar Überdruck | 9 | 1000 | 1500 | 2000 | 500 | 850 | 850 | | | |
| Gewicht | 0.2 | 0.38 | 0.38 | 1.3 | 1.5 | 5 | 5.8 | | | |
| Schutzart | IP 65 | | | | | | | | | |
| Versorgungsspannungsbereich IO-Link-Version | von 18 bis 30 | | | | | | | | | |
| Stromaufnahme | Max 150 mA bei 18VDC | | | | | | | | | |
| Versorgungsspannungsbereich analoge Version | 12 -10% 24 +30% | | | | | | | | | |
| Minimale Betriebsspannung | 10.8 | | | | | | | | | |
| Maximale Betriebsspannung | 31.2 | | | | | | | | | |
| Maximal zulässige Spannung | 32 * | | | | | | | | | |
| Stromaufnahme | max 220 mA bei 12VDC | | | | | | | | | |
| Eingangssignal (Eingangsimpedanz) | 0 bis 5 VDC, 0 bis 10 VDC (ca. 6.3 KΩ) | | | | | | | | | |
| Ausgangssignal | 4 ÷ 20 mA (ca. 100 Ω) | | | | | | | | | |
| | RS 232 | | | | | | | | | |
| Manuelle Steuerung | Tasten | | | | | | | | | |
| | 0 ÷ 10 Vcc (1 V=1 bar) - 1 mA max | | | | | | | | | |
| Analogstrom | 4 ÷ 20 mA (4 mA = 0 bar, 20 mA = 10 bar) | | | | | | | | | |
| | PNP offener Kollektorausgang: max 24V 60 mA | | | | | | | | | |
| Digital | NPN offener Kollektorausgang: max 24V 60 mA | | | | | | | | | |
| | ≤ ± 0.5% (vom Endwert) | | | | | | | | | |
| Lineartät | ≤ ± 0.2% (vom Endwert) | | | | | | | | | |
| Hysteresse | ≤ ± 0.2% (vom Endwert) | | | | | | | | | |
| Wiederholgenauigkeit | Einstellbereich: 10 ÷ 100 mbar | | | | | | | | | |
| Totband | ≤ ± 0.3% (vom Endwert) | | | | | | | | | |
| Ausgangsdruck (Version mit Display) | bar, Mpa, psi | | | | | | | | | |
| Genauigkeit | 0.01 bar - 0.001 MPa - 0.01 psi | | | | | | | | | |
| | ≤ ± 0.4% (vom Endwert) | | | | | | | | | |
| Maßeinheiten | max 2 mbar / °C | | | | | | | | | |
| | max 2 mbar / °C | | | | | | | | | |
| Auflösung des analogen Ausganges | max 2 mbar / °C | | | | | | | | | |
| Temperaturabhängigkeit | max 2 mbar / °C | | | | | | | | | |
| Ansprechzeit bei ΔP = 1 bar | Volumen 100 cc | | | | | Volumen 1000 cc | | | | |
| Van 6 auf 7 bar | s | 0.5 | 0.2 | 0.3 | 0.45 | 0.35 | | | | |
| Van 7 auf 6 bar | s | 0.55 | 0.3 | 0.3 | 0.45 | 0.7 | | | | |
| Einbaulage | Beliebig | | | | | | | | | |
| HINWEISE | Die obigen Eigenschaften entsprechen dem statischen Zustand! Bei Druckluftentnahme an der Sekundärseite können die Angaben abweichen. | | | | | | | | | |
| | Download der Software für die Einstellungen an allen Analog-Ausführungen "MWRRegtronic" von der Website www.metalwork.eu . Verbindung des PC mit der Regtronic kann mit Kabel W0970513019 erfolgen | | | | | | | | | |

* WICHTIG! Eine Spannung von mehr als 32VDC beschädigt das System irreversibel.



AUSFÜHRUNG ZUR FERNSTEUERUNG



DISPLAY Ausführung



PROGRAMMIERBAR UND FLEXIBEL

Einstellmöglichkeiten:

- SPRACHE
- MASSEINHEITEN
- EINGANGSSIGNALE
- AUSGANGSSIGNALE
- EMPFINDLICHKEIT
- ENDWERT
- MINIMALDRUCK

Die Fernsteuerausführung der Regtronic besitzt zwei LED-Anzeigen.

Die Display-Ausführung hat zusätzlich die Anzeige und Tasten zur Wahl diverser Parameter.

PRÄZISION

Linearität

± 0,5 % (zum Endwert)

Hysterese

± 0,2 % (zum Endwert)

Wiederholgenauigkeit

± 0,2 % (zum Endwert)

Empfindlichkeit

einstellbar 10 ÷ 300 mbar

IO-Link CONNECTOR 5-PIN M12x1

IO-Link



| Pin | Signal | Description of Class A Port | Lead colour |
|-----|--------|-----------------------------|-------------|
| 1 | L+ | +24 VDC power supply | Brown |
| 2 | NC | / | White |
| 3 | L- | 0 VDC power supply | Blue |
| 4 | Q | IO-Link communication | Black |
| 5 | NC | / | Gray |

ANALOG CONNECTOR 8-PIN M12x1



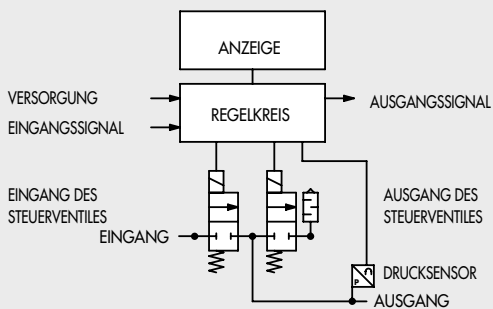
| Pin | Signal | Description | Lead colour |
|-----|--------------|---|-------------|
| 1 | TX | RS232 | White |
| 2 | RX | RS232 | Brown |
| 3 | Pressure set | 0 to 10 VDC / 0 to 5 VDC / 4 to 20 mA | Green |
| 4 | Digital out | 0-24 VDC NPN | Yellow |
| 5 | Analog out | Voltage version 0 to 10 VDC Current version 4 to 20 mA | Gray |
| 6 | Digital out | 0-24 VDC PNP | Pink |
| 7 | 0 VDC | Power supply | Blue |
| 8 | + VDC | Power supply | Red |

WARTUNGSEINHEITEN

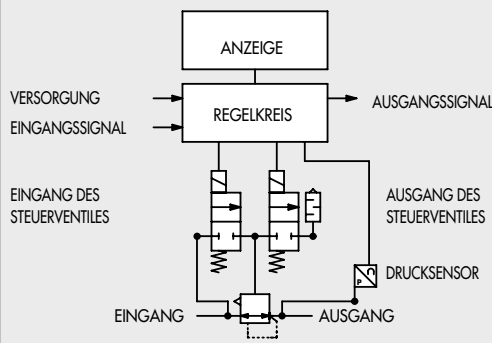
PRÄZISIONS-PROPORTIONALDRUCKREGLER - BAUREIHE REGTRONIC

ARBEITSSCHEMA

REGTRONIC M5



REGTRONIC 1/8" - 1/4" - SK300 - SK400 - NEW DEAL

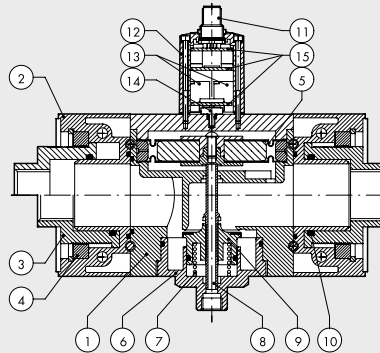


REGTRONIC 400

KOMPONENTEN



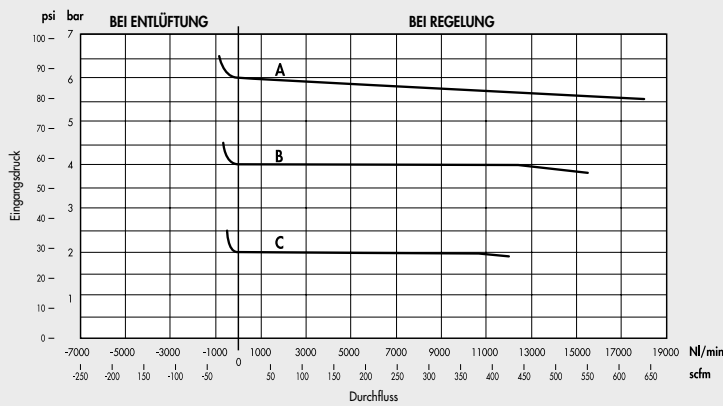
- ① GEHÄUSE: Aluminium
- ② ENDPLATTE: Aluminium
- ③ GEWINDEBUCHSE, AXIALE EINSTELLUNG: Messing Ms58
- ④ MITNEHMER-RING: Messing Ms58
- ⑤ ROLLMEMBRANE
- ⑥ MESSING-VERSCHLUSS: Messing Ms58
- ⑦ VENTILFEDER: Edelstahl
- ⑧ STÖSSEL MIT LUFTAUSLASS: Messing Ms58
- ⑨ VENTIL MIT VULKANISIERTER DICHTUNG: NBR
- ⑩ DICHTUNGEN: NBR
- ⑪ STECKER: M12
- ⑫ ABDECKUNG: Technopolymer
- ⑬ MAGNETVENTIL: 10 mm Reihe PLT-10
- ⑭ DRUCKSENSOR
- ⑮ LEITERPLATTEN



REGTRONIC 400 WARTUNGSEINHEITEN

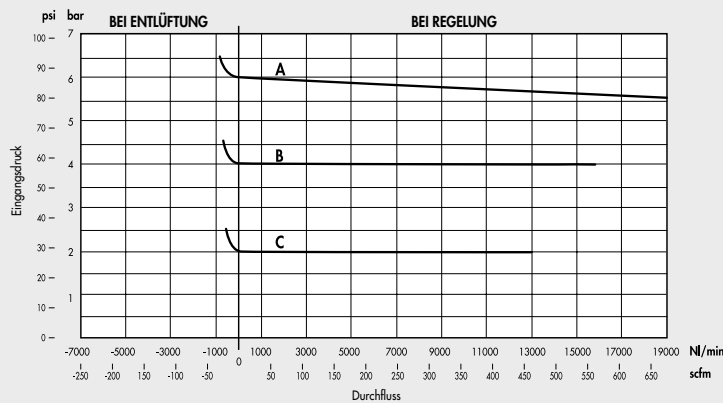
DURCHFLUSS-DIAGRAMME

REGTRONIC 400 1" to 1 1/2"



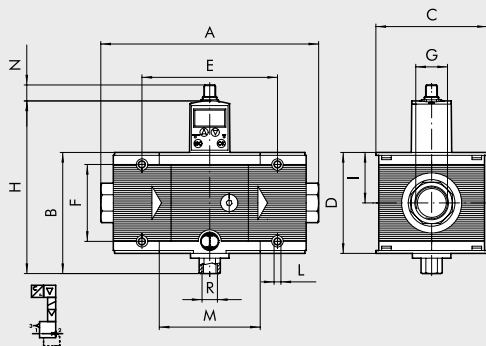
A = 6 bar
 B = 4 bar
 C = 2 bar
 Pm = 7 bar

REGTRONIC 400 2"



A = 6 bar
 B = 4 bar
 C = 2 bar
 Pm = 7 bar

ABMESSUNGEN



| | REGTRONIC 400 | | | |
|--------------------|-----------------------|--------|--------|----|
| Anschlussgewinde G | 1" | 1 1/4" | 1 1/2" | 2" |
| A | 225 ÷ 255 | | | |
| B | 127 | | | |
| C | 116 | | | |
| D | 105 | | | |
| E | 141.4 | | | |
| F | 80 | | | |
| G | 1" | 1 1/4" | 1 1/2" | 2" |
| H | 182 | | | |
| I | 52.5 | | | |
| L | M6 Loch für schrauben | | | |
| M | 105.4 | | | |
| N | -16 | | | |
| R (Entlüftung) | 1/4" | | | |

BESTELNUMMERN

| Bestellnummer | Beschreibung |
|---------------|---|
| 6102012A | REGTRONIC 400 mit Display ohne Endplatten OUT 0-10 V |
| 6102013A | REGTRONIC 400 ferngesteuert ohne Display, ohne Endplatten OUT 0-10 V |
| 6102012 | REGTRONIC 400 1 mit Display OUT 0-10 V |
| 6102013 | REGTRONIC 400 1 control remote OUT 0-10 V |
| 6202012 | REGTRONIC 400 1 1/4 mit Display OUT 0-10 V |
| 6202013 | REGTRONIC 400 1 1/4 control remote OUT 0-10 V |
| 6302012 | REGTRONIC 400 1 1/2 mit Display OUT 0-10 V |
| 6302013 | REGTRONIC 400 1 1/2 control remote OUT 0-10 V |
| 6402012 | REGTRONIC 400 2 mit Display OUT 0-10 V |
| 6402013 | REGTRONIC 400 2 control remote OUT 0-10 V |
| 6102412A | REGTRONIC 400 mit Display ohne Endplatten OUT 4-20 mA |
| 6102413A | REGTRONIC 400 ferngesteuert ohne Display, ohne Endplatten OUT 4-20 mA |
| 6102412 | REGTRONIC 400 1 mit Display OUT 4-20 mA |
| 6102413 | REGTRONIC 400 1 control remote OUT 4-20 mA |
| 6202412 | REGTRONIC 400 1 1/4 mit Display OUT 4-20 mA |
| 6202413 | REGTRONIC 400 1 1/4 control remote OUT 4-20 mA |
| 6302412 | REGTRONIC 400 1 1/2 mit Display OUT 4-20 mA |
| 6302413 | REGTRONIC 400 1 1/2 control remote OUT 4-20 mA |
| 6402412 | REGTRONIC 400 2 mit Display OUT 4-20 mA |
| 6402413 | REGTRONIC 400 2 control remote OUT 4-20 mA |

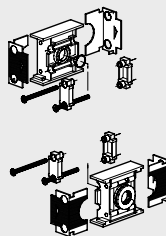
| Bestellnummer | Beschreibung |
|---------------|---|
| 6102312A | REGTRONIC IO-Link 400 mit Display ohne Endplatten |
| 6102313A | REGTRONIC IO-Link 400 ferngesteuert ohne Display without end plates |
| 6102312 | REGTRONIC IO-Link 400 1 mit Display |
| 6102313 | REGTRONIC IO-Link 400 1 ferngesteuert ohne Display |
| 6202312 | REGTRONIC IO-Link 400 1 1/4 mit Display |
| 6202313 | REGTRONIC IO-Link 400 1 1/4 ferngesteuert ohne Display |
| 6302312 | REGTRONIC IO-Link 400 1 1/2 mit Display |
| 6302313 | REGTRONIC IO-Link 400 1 1/2 ferngesteuert ohne Display |
| 6402312 | REGTRONIC IO-Link 400 2 mit Display |
| 6402313 | REGTRONIC IO-Link 400 2 ferngesteuert ohne Display |

WARTUNGSEINHEITEN

REGTRONIC 400

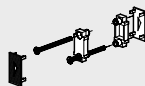
ZUBEHÖR

EIN-/AUSGANGS-ENDPLATTEN FÜR SKILLAIR



| Bestellnummer | Beschreibung |
|---------------|------------------------------------|
| 9631001 | Ein-/Ausgangsplattensatz 400 1 |
| 9631101 | Ein-/Ausgangsplattensatz 400 1 1/4 |
| 9631201 | Ein-/Ausgangsplattensatz 400 1 1/2 |
| 9631301 | Ein-/Ausgangsplattensatz 400 2 |

VERBINDER-SATZ SKILLAIR CODE A

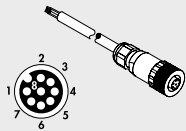


| Bestellnummer | Beschreibung |
|---------------|---------------------|
| 9630301 | Verbindungssatz 400 |

REGTRONIC ZUBEHÖR ANALOG VERSION

IO-Link VERSION

CONNECTOR M12x1, 8-PIN, A-CODED, FEMALE, STRAIGHT

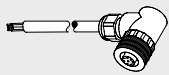


Bestellnummer W0970513010
Beschreibung Connector M12x1, 8-pin, A-coded, female, straight, with cable L = 5 m

Note: can only be used for analog version

| Pin | Leiterfarbe |
|-----|-------------|
| 1 | Weiß |
| 2 | Braun |
| 3 | Grün |
| 4 | Gelb |
| 5 | Grey |
| 6 | Pink |
| 7 | Blau |
| 8 | Rot |

CONNECTOR M12x1, 8-PIN, A-CODED, FEMALE, 90°, WITH CABLE

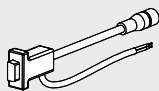


Bestellnummer W0970513011
Beschreibung Connector M12x1, 8-pin, A-coded, female, 90°, with cable L = 5 m

Note: can only be used for analog version

| Pin | Leiterfarbe |
|-----|-------------|
| 1 | Weiß |
| 2 | Braun |
| 3 | Grün |
| 4 | Gelb |
| 5 | Grey |
| 6 | Pink |
| 7 | Blau |
| 8 | Rot |

KONFIGURATIONS-KABEL



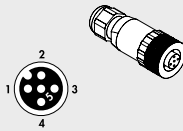
Bestellnummer W0970513019
Beschreibung Konfigurationskabel Regtronic

Das Kabel besteht aus:
 - M12x8-PIN Steckdose zum Anschluss an Regtronic
 - RS232 serielle Steckdose zum Anschluss an PC
 - 2 Drähte für die Energieversorgung 24 V DC
 Die Lieferung beinhaltet auch einen RS232-USB-Adapter.


Note: can only be used for analog version

NOTES

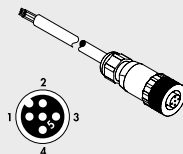
CONNECTOR M12x1, 5-PIN, A-CODED, FEMALE, STRAIGHT




Bestellnummer W0970513001
Beschreibung Connector M12x1, 5-pin, A-coded, female, straight

Note: can only be used for version  IO-Link

CONNECTOR M12x1, 5-PIN, A-CODED, FEMALE, STRAIGHT



Bestellnummer W0970513002
Beschreibung Connector M12x1, 5-pin, A-coded, female, straight, with cable L = 5 m

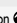
Note: can only be used for version  IO-Link

| Pin | Leiterfarbe |
|-----|-------------|
| 1 | Brown |
| 2 | White |
| 3 | Blue |
| 4 | Black |
| 5 | Gray |

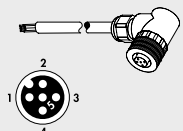
CONNECTOR M12x1, 5-PIN, A-CODED, FEMALE, 90°




Bestellnummer W0970513003
Beschreibung Connector M12x1, 5-pin, A-coded, female, 90°

Note: can only be used for version  IO-Link

CONNECTOR M12x1, 5-PIN, A-CODED, FEMALE, 90°, WITH CABLE



Bestellnummer W0970513004
Beschreibung Connector M12x1, 5-pin, A-coded, female, 90°, with cable L = 5 m

Note: can only be used for version  IO-Link

| Pin | Leiterfarbe |
|-----|-------------|
| 1 | Brown |
| 2 | White |
| 3 | Blue |
| 4 | Black |
| 5 | Gray |

Zubehör

| | Artikel Nr. | Typen Nr. |
|--|-------------|-------------|
| Eingangs-Endplatte und Ausgangs-Endplatte, für Präzisions-Proportionaldruckregler Serien REGTRONIC 400 / SKILLAIR 400, G 1 | 153055 | 9631001 |
| Eingangs-Endplatte und Ausgangs-Endplatte, für Präzisions-Proportionaldruckregler Serien REGTRONIC 400 / SKILLAIR 400, G 1 1/2 | 153057 | 9631201 |
| Eingangs-Endplatte und Ausgangs-Endplatte, für Präzisions-Proportionaldruckregler Serien REGTRONIC 400 / SKILLAIR 400, G 2 | 153058 | 9631301 |
| Anschlusskabel, M12 Buchse gerade / offenes Ende, 8-polig, A-kodiert, 8 Drähte, Länge 5 m | 153059 | W0970513010 |
| Anschlusskabel, M12 Buchse 90° / offenes Ende, 8-polig, A-kodiert, 8 Drähte, Länge 5 m | 153060 | W0970513011 |
| PC-Anschlusskabel für REGTRONIC, RS232 Buchse / M12 Buchse 0°, 2 Drähte für 24 V DC Anschluss, inkl. RS232-USB Adapter | 153061 | W0970513019 |

Ersatzteil

| | Artikel Nr. | Typen Nr. |
|--|-------------|-----------|
| Eingangs-Endplatte und Ausgangs-Endplatte, für Präzisions-Proportionaldruckregler Serien REGTRONIC 400 / SKILLAIR 400, G 1 1/4 | 153056 | 9631101 |