

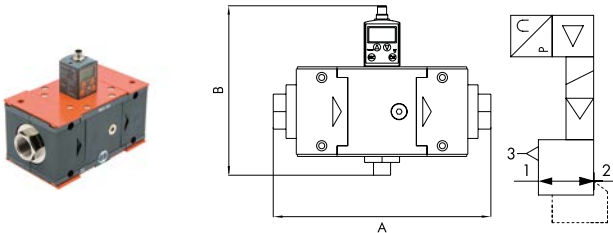
# Präzisions-Proportionaldruckregler

Serie REGTRONIC 400

**MAX** |||

Artikel Nr. 153087

Typen Nr. 6402012



Beispielhafte Darstellung

Präzisions-Proportionaldruckregler der Baureihe REGTRONIC dienen der präzisen Regelung schwankender Drücke in einem System. Die jeweiligen Variablen sind dabei vom Eingangsbefehl abhängig. Fernsteuerbare Regler können über ein Kabel mit M12x1-Stecker über Spannungsvorgabe (Volt), Stromvorgabe (mA), RS232-Schnittstelle oder IO-Link gesteuert werden. Regler mit Display können über ein Kabel oder direkt über die Tasten unterhalb des Displays gesteuert werden. Die Druckregelung erfolgt in einem geschlossenen Regelkreis mit einem elektronischen Präzisionsdrucksensor, der den nachgeschalteten Druck misst, einem Regelsystem, das ihn mit dem Sollwert vergleicht, und zwei Mini-Magnetventilen, die den Druck so einstellen, dass der Sollwert erreicht wird.

## Vorteile:

- Allen analogen Versionen steht die umfassende, einfache und intuitive Programmier- und Lesesoftware „MWRregtronic“ zur Verfügung. Über diese Software können die Parameter eingestellt werden. Sie kann auf [www.metalwork.eu](http://www.metalwork.eu) heruntergeladen werden. Verwenden Sie hierfür das PC-Anschlusskabel mit der Artikelnummer 153061.
- Die Versionen mit Display können eine Vielzahl von Informationen und Diagnosedaten darstellen. Die Benutzerschnittstelle mit Display, LED-Anzeige und Tasten sitzt einheitlich auf einer Seite des Geräts.
- Die drahtlosen Versionen können mithilfe der speziellen App „Metal Work RegUp“ sowohl mit Ethernet-Netzwerken über MQTT-Protokoll als auch mit mobilen Geräten über Bluetooth® kommunizieren.
- Die Versionen der Serien REGTRONIC 300 / REGTRONIC 400 können mit der Wartungsgerätebaureihe SKILLAIR beliebig kombiniert werden.

ATEX-Ausführung auf Anfrage!

## Technische Informationen

Serie	REGTRONIC 400
Ausführung	analog
Analoger Ausgang	0 - 10 V DC
Display	mit
Eingangssignal	0 - 5 V DC / 0 - 10 V DC / 4 - 20 mA / RS 232 / Tasten
Gewinde	G 2 IG
Elektrischer Anschluss	M12-Stecker, 8-polig

## Technische Informationen

Medium	gefilterte, ungeölte Druckluft, max. Partikelgröße 10 µm, frei von Kondensat
Regelbereich	0,05 - 10 bar
Eingangsdruck min.	zu regelnder Druck +1 bar
Eingangsdruck max.	11 bar
Temperaturbereich	0 bis 50 °C
Durchflusswertmessung 1	Durchfluss bei 6,3 bar und Δp 0,5 bar
Durchfluss 1	20000 NI/min
Durchflusswertmessung 2	Durchfluss bei 6,3 bar und Δp 1 bar
Durchfluss 2	20000 NI/min
Digitaler Ausgang	PNP / NPN
Hysterese	±0,2 % (vom Endwert)
Wiederholgenauigkeit	±0,2 % (vom Endwert)
Empfindlichkeit/Totband	Einstellbereich: 10 - 300 mbar
Display - Genauigkeit	±0,3 % (vom Endwert)
Display - Maßeinheit	bar, MPa, psi
Display - Auflösung, minimal	0,01 bar / 0,001 MPa / 0,01 psi
Auflösung des analogen Ausgangs	±0,1 % (vom Endwert)
Temperaturabhängigkeit	max. 2 mbar / °C
Versorgungsspannung	12 -10 % bis 24 +30 % V DC
Betriebsspannung min.	10,8 V DC
Betriebsspannung max.	31,2 V DC
Max. zulässige Spannung	32 V DC*
Stromaufnahme	max. 220 mA bei 12 V DC
WiFi	ohne
Kompatibel mit App	nein
Einbaulage	beliebig
Gehäuse	Aluminium
Schutzart	IP 65
A	286 mm
B	198 mm

\*WICHTIG! Spannungen über 32 V DC führen zu irreparablen Schäden am System.

## Kaufmännische Daten

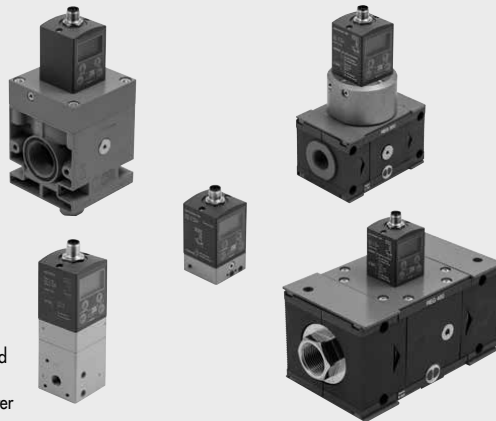
Zolltarifnummer	84811099
Ursprungsland	IT
eCl@ss 5.1.4	27292301
eCl@ss 9.0	27292301
UNSPSC_Code_v190501	40141603
UNSPSC_CodeDesc_v190501	Pneumatic valves

## Material Informationen

REACH SVHC1 Stoff Name	lead
CAS-Nr. SVHC 1	7439-92-1
RoHS Werkstoff-Hinweis	RoHS compliant
REACH Info	contains SVHC substance

# PRÄZISIONS-PROPORTIONALDRUCKREGLER - BAUREIHE REGTRONIC

Präzisions-Proportionaldruckregler der Baureihe REGTRONIC dienen zur Regelung schwankender Drücke in Abhängigkeit von einem vorgegebenen Sollwert. Die Fernsteuerung kann dabei über ein Kabel mit M12x1-Stecker als Spannungs- oder Stromvorgabe bzw. auch über eine Schnittstelle RS232 oder über IO-Link erfolgen. Eine Steuerung ist auch direkt am Regler mit den Tasten und dem Display möglich. Der Istwert des Druckes und weitere Informationen sowie Diagnostik sind jederzeit auf dem Display sichtbar. Sowohl das Display, als auch LED-Anzeigen und Bedientaster sind auf der gleichen Geräteseite platziert. Die Software zur Programmierung ist umfassend, einfach und selbsterklärend. Die Druckregelung erfolgt in einem geschlossenen Regelkreis mit einem elektronischen Präzisionssensor zur Messung des Sekundärdruckes, einer Steuereinheit zum Sollwertvergleich und zwei Miniatur-Magnetventilen zum Einstellen des gewünschten Druck-Sollwertes. Über die dedizierte "Metal Work RegUp" App können die Wi-Fi Versionen mit Ethernet-Netzwerken (über MQTT-Protokoll) und mobilen Geräten (Smartphones und Tablets) über Bluetooth® kommunizieren. Mit dieser App ist es sowohl möglich den geregelten Druck in Echtzeit zu sehen und zu ändern, als auch alle Betriebsparameter einzustellen und druckbezogene Trend-Grafiken anzeigen zu lassen.



WARTUNGSEINHEITEN

PRÄZISIONS-PROPORTIONALDRUCKREGLER - BAUREIHE REGTRONIC

TECHNISCHE DATEN	REGTRONIC		REGTRONIC NEW DEAL		REGTRONIC 300		REGTRONIC 400		
	M5	1/8"   1/4"	3/4"	1"	1/2"   3/4"	1"	1"	1 1/4"   1 1/2"	2"
Anschlüsse, pneumatisch	Gefilterte, ungeölte Druckluft. Die Druckluft muss auf maximal 10 µm gefiltert werden								
Medium	Geregelter Druck + 1 bar								
Eingangsdruk, minimal	11								
Eingangsdruk, maximal	0 ÷ 50								
Temperaturbereich	0,05 ÷ 10 (einstellbar im gesamten Bereich, einschließlich des Minimalwertes)								
Druck-Regelbereich	10   1300   1500   10000   4500   18000   20000								
Durchfluss bei 6.3 bar ΔP 0.5 bar	10	1450	1700	13000	7000	-	-	-	-
Durchfluss bei 6.3 bar ΔP 1 bar	2	600	1300	1800	250	400	400	400	400
Entlüftungsdurchfluss bei 6.3 bar mit 0.1 bar Überdruck	9	1000	1500	2000	500	850	850	850	850
Entlüftungsdurchfluss bei 6.3 bar mit 0.5 bar Überdruck	0.2	0.38	0.38	1.3	1.5	5	5.8	5.8	5.8
Gewicht	IP 65								
Schutzart	von 18 bis 30								
Versorgungsspannungsbereich IO-Link-Version	Max 150 mA bei 18VDC								
Stromaufnahme	12 -10%   24 +30%								
Versorgungsspannungsbereich analoge Version	VDC								
Minimale Betriebsspannung	10.8								
Maximale Betriebsspannung	31.2								
Maximal zulässige Spannung	32 *								
Stromaufnahme	max 220 mA bei 12VDC								
Eingangssignal (Eingangsimpedanz)	0 bis 5 VDC, 0 bis 10 VDC (ca. 6.3 KΩ)								
Ausgangssignal	4 ÷ 20 mA (ca. 100 Ω)								
	RS 232								
Manuelle Steuerung	Tasten								
	0 ÷ 10 Vcc (1 V=1 bar) - 1 mA max								
Analogstrom	4 ÷ 20 mA (4 mA = 0 bar, 20 mA = 10 bar)								
	PNP offener Kollektorausgang: max 24V 60 mA								
Digital	NPN offener Kollektorausgang: max 24V 60 mA								
	≤ ± 0.5% (vom Endwert)								
Lineartät	≤ ± 0.2% (vom Endwert)								
Hysteresse	≤ ± 0.2% (vom Endwert)								
Wiederholgenauigkeit	Einstellbereich: 10 ÷ 100 mbar								
Totband	≤ ± 0.3% (vom Endwert)								
Ausgangsdruck (Version mit Display)	bar, Mpa, psi								
Genauigkeit	0.01 bar - 0.001 MPa - 0.01 psi								
	≤ ± 0.4% (vom Endwert)								
Maßeinheiten	max 2 mbar / °C								
	max 2 mbar / °C								
Auflösung des analogen Ausganges	max 2 mbar / °C								
Temperaturabhängigkeit	max 2 mbar / °C								
Ansprechzeit bei ΔP = 1 bar	Volumen 100 cc				Volumen 1000 cc				
Van 6 auf 7 bar	s	0.5	0.2	0.3	0.45	0.35	0.35	0.35	0.35
Van 7 auf 6 bar	s	0.55	0.3	0.3	0.45	0.7	0.7	0.7	0.7
Einbaulage	Beliebig								
HINWEISE	Die obigen Eigenschaften entsprechen dem statischen Zustand! Bei Druckluftentnahme an der Sekundärseite können die Angaben abweichen.								
	Download der Software für die Einstellungen an allen Analog-Ausführungen "MWRRegtronic" von der Website <a href="http://www.metalwork.eu">www.metalwork.eu</a> . Verbindung des PC mit der Regtronic kann mit Kabel W0970513019 erfolgen								

\* WICHTIG! Eine Spannung von mehr als 32VDC beschädigt das System irreversibel.



**AUSFÜHRUNG ZUR FERNSTEUERUNG**



**DISPLAY Ausführung**



**PROGRAMMIERBAR UND FLEXIBEL**

Einstellmöglichkeiten:

- SPRACHE
- MASSEINHEITEN
- EINGANGSSIGNALE
- AUSGANGSSIGNALE
- EMPFINDLICHKEIT
- ENDWERT
- MINIMALDRUCK

Die Fernsteuerungsausführung der Regtronic besitzt zwei LED-Anzeigen.

Die Display-Ausführung hat zusätzlich die Anzeige und Tasten zur Wahl diverser Parameter.

**PRÄZISION**

**Linearität**

± 0,5 % (zum Endwert)

**Hysterese**

± 0,2 % (zum Endwert)

**Wiederholgenauigkeit**

± 0,2 % (zum Endwert)

**Empfindlichkeit**

einstellbar 10 ÷ 300 mbar

**IO-Link CONNECTOR 5-PIN M12x1**

IO-Link



Pin	Signal	Description of Class A Port	Lead colour
1	L+	+24 VDC power supply	Brown
2	NC	/	White
3	L-	0 VDC power supply	Blue
4	Q	IO-Link communication	Black
5	NC	/	Gray

**ANALOG CONNECTOR 8-PIN M12x1**



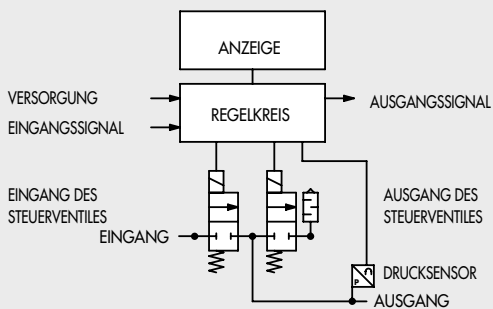
Pin	Signal	Description	Lead colour
1	TX	RS232	White
2	RX	RS232	Brown
3	Pressure set	0 to 10 VDC / 0 to 5 VDC / 4 to 20 mA	Green
4	Digital out	0-24 VDC NPN	Yellow
5	Analog out	Voltage version 0 to 10 VDC Current version 4 to 20 mA	Gray
6	Digital out	0-24 VDC PNP	Pink
7	0 VDC	Power supply	Blue
8	+ VDC	Power supply	Red

WARTUNGSEINHEITEN

PRÄZISIONSPROPORTIONALDRUCKREGLER - BAUREIHE REGTRONIC

**ARBEITSSCHEMA**

**REGTRONIC M5**



**REGTRONIC 1/8" - 1/4" - SK300 - SK400 - NEW DEAL**

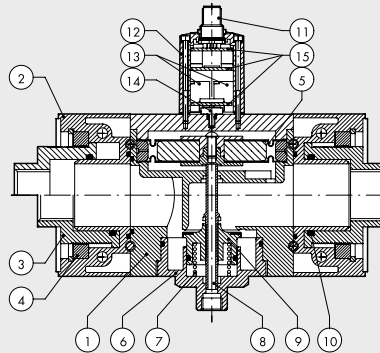


# REGTRONIC 400

## KOMPONENTEN



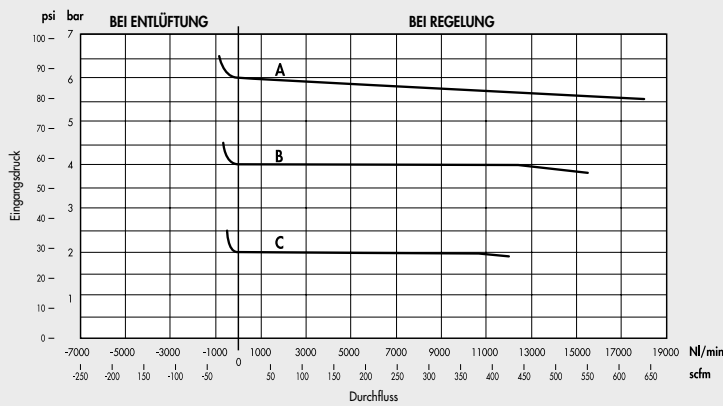
- ① GEHÄUSE: Aluminium
- ② ENDPLATTE: Aluminium
- ③ GEWINDEBUCHSE, AXIALE EINSTELLUNG: Messing Ms58
- ④ MITNEHMER-RING: Messing Ms58
- ⑤ ROLLMEMBRANE
- ⑥ MESSING-VERSCHLUSS: Messing Ms58
- ⑦ VENTILFEDER: Edelstahl
- ⑧ STÖSSEL MIT LUFTAUSSASS: Messing Ms58
- ⑨ VENTIL MIT VULKANISIERTER DICHTUNG: NBR
- ⑩ DICHTUNGEN: NBR
- ⑪ STECKER: M12
- ⑫ ABDECKUNG: Technopolymer
- ⑬ MAGNETVENTIL: 10 mm Reihe PLT-10
- ⑭ DRUCKSENSOR
- ⑮ LEITERPLATTEN



REGTRONIC 400 WARTUNGSEINHEITEN

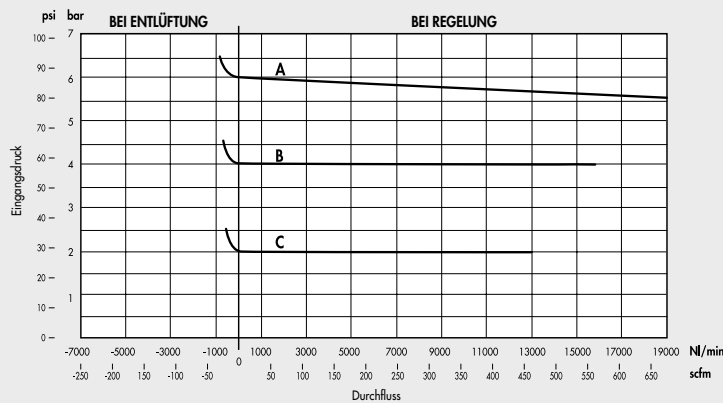
## DURCHFLUSS-DIAGRAMME

### REGTRONIC 400 1" to 1 1/2"



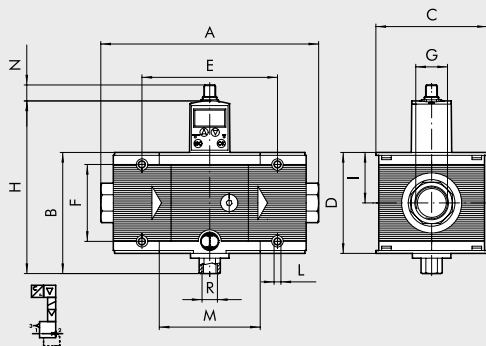
A = 6 bar  
B = 4 bar  
C = 2 bar  
Pm = 7 bar

### REGTRONIC 400 2"



A = 6 bar  
B = 4 bar  
C = 2 bar  
Pm = 7 bar

**ABMESSUNGEN**



	REGTRONIC 400			
Anschlussgewinde G	1"	1 1/4"	1 1/2"	2"
A	225 ÷ 255			
B	127			
C	116			
D	105			
E	141,4			
F	80			
G	1"	1 1/4"	1 1/2"	2"
H	182			
I	52,5			
L	M6 Loch für schrauben			
M	105,4			
N	-16			
R (Entlüftung)	1/4"			

**BESTELNUMMERN**

Bestellnummer	Beschreibung
6102012A	REGTRONIC 400 mit Display ohne Endplatten OUT 0-10 V
6102013A	REGTRONIC 400 ferngesteuert ohne Display, ohne Endplatten OUT 0-10 V
6102012	REGTRONIC 400 1 mit Display OUT 0-10 V
6102013	REGTRONIC 400 1 control remote OUT 0-10 V
6202012	REGTRONIC 400 1 1/4 mit Display OUT 0-10 V
6202013	REGTRONIC 400 1 1/4 control remote OUT 0-10 V
6302012	REGTRONIC 400 1 1/2 mit Display OUT 0-10 V
6302013	REGTRONIC 400 1 1/2 control remote OUT 0-10 V
6402012	REGTRONIC 400 2 mit Display OUT 0-10 V
6402013	REGTRONIC 400 2 control remote OUT 0-10 V
6102412A	REGTRONIC 400 mit Display ohne Endplatten OUT 4-20 mA
6102413A	REGTRONIC 400 ferngesteuert ohne Display, ohne Endplatten OUT 4-20 mA
6102412	REGTRONIC 400 1 mit Display OUT 4-20 mA
6102413	REGTRONIC 400 1 control remote OUT 4-20 mA
6202412	REGTRONIC 400 1 1/4 mit Display OUT 4-20 mA
6202413	REGTRONIC 400 1 1/4 control remote OUT 4-20 mA
6302412	REGTRONIC 400 1 1/2 mit Display OUT 4-20 mA
6302413	REGTRONIC 400 1 1/2 control remote OUT 4-20 mA
6402412	REGTRONIC 400 2 mit Display OUT 4-20 mA
6402413	REGTRONIC 400 2 control remote OUT 4-20 mA

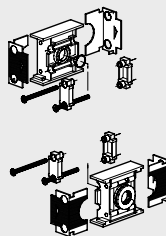
Bestellnummer	Beschreibung
6102312A	REGTRONIC IO-Link 400 mit Display ohne Endplatten
6102313A	REGTRONIC IO-Link 400 ferngesteuert ohne Display without end plates
6102312	REGTRONIC IO-Link 400 1 mit Display
6102313	REGTRONIC IO-Link 400 1 ferngesteuert ohne Display
6202312	REGTRONIC IO-Link 400 1 1/4 mit Display
6202313	REGTRONIC IO-Link 400 1 1/4 ferngesteuert ohne Display
6302312	REGTRONIC IO-Link 400 1 1/2 mit Display
6302313	REGTRONIC IO-Link 400 1 1/2 ferngesteuert ohne Display
6402312	REGTRONIC IO-Link 400 2 mit Display
6402313	REGTRONIC IO-Link 400 2 ferngesteuert ohne Display

WARTUNGSEINHEITEN

REGTRONIC 400

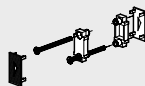
**ZUBEHÖR**

**EIN-/AUSGANGS-ENDPLATTEN FÜR SKILLAIR**



Bestellnummer	Beschreibung
9631001	Ein-/Ausgangsplattensatz 400 1
9631101	Ein-/Ausgangsplattensatz 400 1 1/4
9631201	Ein-/Ausgangsplattensatz 400 1 1/2
9631301	Ein-/Ausgangsplattensatz 400 2

**VERBINDER-SATZ SKILLAIR CODE A**

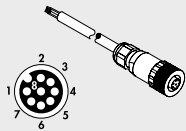


Bestellnummer	Beschreibung
9630301	Verbindungssatz 400

## REGTRONIC ZUBEHÖR ANALOG VERSION

## IO-Link VERSION

### CONNECTOR M12x1, 8-PIN, A-CODED, FEMALE, STRAIGHT

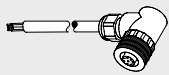


**Bestellnummer** W0970513010  
**Beschreibung** Connector M12x1, 8-pin, A-coded, female, straight, with cable L = 5 m

Note: can only be used for analog version

Pin	Leiterfarbe
1	Weiß
2	Braun
3	Grün
4	Gelb
5	Grey
6	Pink
7	Blau
8	Rot

### CONNECTOR M12x1, 8-PIN, A-CODED, FEMALE, 90°, WITH CABLE

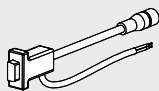


**Bestellnummer** W0970513011  
**Beschreibung** Connector M12x1, 8-pin, A-coded, female, 90°, with cable L = 5 m

Note: can only be used for analog version

Pin	Leiterfarbe
1	Weiß
2	Braun
3	Grün
4	Gelb
5	Grey
6	Pink
7	Blau
8	Rot

### KONFIGURATIONS-KABEL



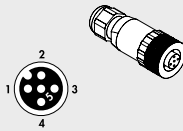
**Bestellnummer** W0970513019  
**Beschreibung** Konfigurationskabel Regtronic

Das Kabel besteht aus:  
 - M12x8-PIN Steckdose zum Anschluss an Regtronic  
 - RS232 serielle Steckdose zum Anschluss an PC  
 - 2 Drähte für die Energieversorgung 24 V DC  
 Die Lieferung beinhaltet auch einen RS232-USB-Adapter.


Note: can only be used for analog version

### NOTES

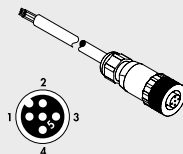
### CONNECTOR M12x1, 5-PIN, A-CODED, FEMALE, STRAIGHT




**Bestellnummer** W0970513001  
**Beschreibung** Connector M12x1, 5-pin, A-coded, female, straight

Note: can only be used for version  IO-Link

### CONNECTOR M12x1, 5-PIN, A-CODED, FEMALE, STRAIGHT



**Bestellnummer** W0970513002  
**Beschreibung** Connector M12x1, 5-pin, A-coded, female, straight, with cable L = 5 m

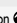
Note: can only be used for version  IO-Link

Pin	Leiterfarbe
1	Brown
2	White
3	Blue
4	Black
5	Gray

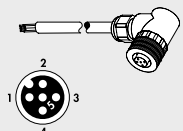
### CONNECTOR M12x1, 5-PIN, A-CODED, FEMALE, 90°




**Bestellnummer** W0970513003  
**Beschreibung** Connector M12x1, 5-pin, A-coded, female, 90°

Note: can only be used for version  IO-Link

### CONNECTOR M12x1, 5-PIN, A-CODED, FEMALE, 90°, WITH CABLE



**Bestellnummer** W0970513004  
**Beschreibung** Connector M12x1, 5-pin, A-coded, female, 90°, with cable L = 5 m

Note: can only be used for version  IO-Link

Pin	Leiterfarbe
1	Brown
2	White
3	Blue
4	Black
5	Gray

REGTRONIC ZUBEHÖR WARTUNGSEINHEITEN

## Zubehör

	Artikel Nr.	Typen Nr.
Eingangs-Endplatte und Ausgangs-Endplatte, für Präzisions-Proportionaldruckregler Serien REGTRONIC 400 / SKILLAIR 400, G 1	153055	9631001
Eingangs-Endplatte und Ausgangs-Endplatte, für Präzisions-Proportionaldruckregler Serien REGTRONIC 400 / SKILLAIR 400, G 1 1/4	153056	9631101
Eingangs-Endplatte und Ausgangs-Endplatte, für Präzisions-Proportionaldruckregler Serien REGTRONIC 400 / SKILLAIR 400, G 1 1/2	153057	9631201
Anschlusskabel, M12 Buchse gerade / offenes Ende, 8-polig, A-kodiert, 8 Drähte, Länge 5 m	153059	W0970513010
Anschlusskabel, M12 Buchse 90° / offenes Ende, 8-polig, A-kodiert, 8 Drähte, Länge 5 m	153060	W0970513011
PC-Anschlusskabel für REGTRONIC, RS232 Buchse / M12 Buchse 0°, 2 Drähte für 24 V DC Anschluss, inkl. RS232-USB Adapter	153061	W0970513019

## Ersatzteil

	Artikel Nr.	Typen Nr.
Eingangs-Endplatte und Ausgangs-Endplatte, für Präzisions-Proportionaldruckregler Serien REGTRONIC 400 / SKILLAIR 400, G 2	153058	9631301