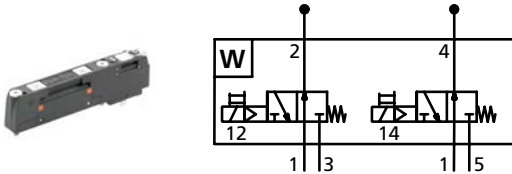


# Ventil

Elektro-Pneumatisches System EB 80

Artikel Nr. 153110

Typen Nr. 708203W1



Beispielhafte Darstellung

Die Ventile der Serie EB 80 bieten hohe Durchflussraten im kompakten 14 mm-Format und machen größere Baugrößen überflüssig – ein Vorteil für die Standardisierung von Komponenten. Sie sind in allen gängigen Funktionen erhältlich – von 2/2 bis 5/3.

Jedes Ventil wird sicher mit zwei unverlierbaren M4-Schrauben befestigt und ist ausgestattet mit Handhilfsbetätigung (monostabil oder bistabil), LED-Anzeige, einer Platte mit pneumatischem Schaltsymbol und technischen Daten sowie Beschriftungsfeldern für kundenspezifische Beschriftungen.

Die folgenden Spezialvarianten runden die Ventile ab:

- Hochleistungsventile mit innovativem, durchflussoptimierendem Design
- Bypass-Element zur Verstärkung von Zu- und Abluft oder für Sonderkreise
- Abschaltventil zur zentralen Zu-/Abschaltung von Ventilen
- Dummy-Ventil zum Verschließen ungenutzter Ventilpositionen auf der Grundplatte

## Technische Informationen

Modultyp	W
Modulbezeichnung	Ventil
Ausführung	2x3/2 NO oder 5/3 Mitte belüftet
Handhilfsbetätigung	bistabil
Medium	gefilterte, ungeölte Druckluft
Erforderliche Reinheitsklasse nach ISO 8573-1	4.7.3
Betriebsdruck min. mit int. Steuerluft	3,5 bar
Betriebsdruck max. mit int. Steuerluft	8 bar
Betriebsdruck min. mit ext. Steuerluft	-0,99 bar
Betriebsdruck max. mit ext. Steuerluft	10 bar
Steuerdruck min.	3-5 bar, abh. vom Arbeitsdruck (siehe Metal Work Datenblatt)
Steuerdruck max.	8 bar
Durchflusswertmessung 1	mit Anschluss 2/4 Ø 4 mm, bei 6,3 bar ?p 1 bar
Durchfluss 1	350 NI/min

## Technische Informationen

Durchflusswertmessung 2	mit Anschluss 2/4 Ø 6 mm, bei 6,3 bar ?p 1 bar
Durchfluss 2	600 NI/min
Durchflusswertmessung 3	mit Anschluss 2/4 Ø 8 mm, bei 6,3 bar ?p 1 bar
Durchfluss 3	700 NI/min
Einschaltzeit bei 6 bar (TRA)	14
Ausschaltzeit bei 6 bar (TRR)	28
Umgebungstemperatur min.	-10 °C
Umgebungstemperatur max.	50 °C
Gehäuse	Technopolymer
Dichtmaterial	NBR
Schutzart	IP 65
Serie	EB 80

## Kaufmännische Daten

eCl@ss 5.1.4	27291501
eCl@ss 9.0	27291390
UNSPSC_Code_v190501	40141603
UNSPSC_CodeDesc_v190501	Pneumatic valves

## Material Informationen

REACH SVHC1 Stoff Name	lead
CAS-Nr. SVHC 1	7439-92-1
RoHS Werkstoff-Hinweis	RoHS compliant
REACH Info	contains SVHC substance

# EB 80 VENTILE

EB 80-Ventile weisen durch ihren Aufbau bei der nur geringen Baubreite von 14mm einen hohen Durchfluss auf. Es müssen also keine breiteren Ventile installiert werden und haben damit den Vorteil der standardisierten Komponenten.

Es sind alle Ventilhauptfunktionen von 2/2 bis 5/3 verfügbar.

Die Ventile werden mit zwei unverlierbaren M4-Schrauben auf der Grundplatte befestigt.

Merkmale: Handhilfsbetätigung, tastend oder rastend, LED-Anzeige, Schaltschema, technische Daten und Beschriftungsfeld für den Kunden.

Die Gesamtpalette wird ergänzt durch:

- Dummy-Ventil für unbenutzte Ventilpositionen an der Grundplatte
- ein Bypass-Element zur Vergrößerung der Zu- und Abluft oder für die Gestaltung von speziellen Druckluftschaltungen
- Innovative Hochleistungsventile mit einer für diese Baugröße ungewöhnlich hohen Durchflussrate
- V3V Absperrventile zur Steuerung der Versorgungsluft.



VENTILE

EB 80 - VENTILE

TECHNISCHE DATEN		5/2 und 5/3		2/2 und 3/2			
Arbeitsdruckbereich		3 bis 8		3.5 bis 8			
Mit interner Steuerluft	bar	0.3 bis 0.8		0.35 bis 0.8			
	MPa	43 bis 116		51 bis 116			
	psi						
Mit externer Steuerluft	bar	Vakuum bis 10					
	MPa	Vakuum bis 1					
	psi	Vakuum bis 145					
Externe Steuerluft	bar	3 bis 8	min. siehe Diagramm Seite B2.53/ max. 8				
	MPa	0.3 bis 0.8	min. siehe Diagramm Seite B2.53/ max. 0.8				
	psi	43 bis 116	min. siehe Diagramm Seite B2.53/ max. 116				
Umgebungstemperatur	°C	-10 bis 50 (bei 8 bar)					
	°F	14 bis 122 (bei 8 bar)					
Durchfluss bei 6.3 bar ΔP 1bar		Ø 4 (5/32")	Ø 6	Ø 8 (5/16")	Ø 1/4"	Ø 10 **	Ø 3/8" **
	Ventile 2/2	Nl/min	350	430	500	430	-
	Ventile 3/2	Nl/min	350	600	700	600	1250
	Ventile 5/2	Nl/min	350	650	800	650	1250 - 1400
	Ventile 5/3	Nl/min	350	460	500	460	1000 - 1250
	Ventile V3V (R)	Nl/min	-	-	-	1000	1000
Einschaltzeit (TRA) / Ausschaltzeit (TRR) bei 6 bar							
	TRA/TRR Ventile 2/2 und 3/2	ms	14 / 28				
	TRA/TRR Ventile 5/2 monostabil und Trennventile	ms	12 / 45				
	TRA/TRR Ventile 5/2 bistabil	ms	12 / 14				
	TRA/TRR Ventile 5/3	ms	15 / 45				
	TRA/TRR Hochleistungsventil 3/2	ms	13 / 36				
Medium		Ungeölte Druckluft					
Erforderliche Druckluftqualität		ISO 8573-1 Klasse 4-7-3					
Energieversorgung	VDC	12 -10% 24 +30%					
Betriebsspannung, minimal	VDC	10.8 *					
Betriebsspannung, maximal	VDC	31.2					
Maximal zulässige Spannung	VDC	32 ***					
Leistungsbedarf jedes Ventils	W	3 für einige Millisekunden, dann HALTEN = 0.3					
Polarität		PNP oder NPN					
Einschaltdauer		100% ED					
Ausführungen		Handhilfsbetätigung monostabil (tastend) oder bistabil (rastend); viele Schaltfunktionen					
Schutzart		IP65					

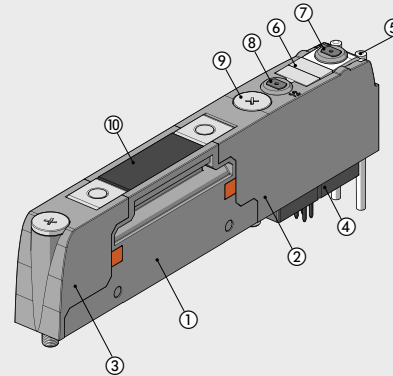
\* An den Spulensteuerungen wird eine minimale Spannung von 10,8VDC benötigt. Die Übereinstimmung mit der minimalen Ausgangsspannung nach Diagramm auf Seite B2.24 ist zu prüfen.

\*\* Using high-flow valves or connected valves - see pages B2.54

\*\*\* ACHTUNG! Spannungen über 32VDC führen zu bleibenden Schäden am System!

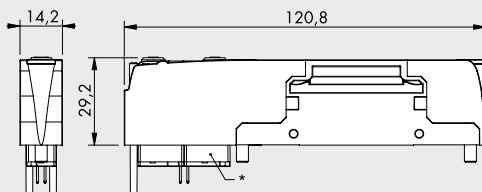
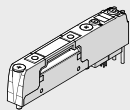
## KOMPONENTEN

- ① GEHÄUSE: Technopolymer
- ② HANDHILFSBETÄTIGUNG: Technopolymer
- ③ GRUNDPLATTE: Technopolymer
- ④ MAGNETSPULEN-ANSTEUERUNG
- ⑤ LED-ANZEIGE: Technopolymer
- ⑥ BESCHRIFTUNGSSCHILD: austauschbar
- ⑦ HANDHILFSBETÄTIGUNG 14 für Anschluss 4 tastend oder rastend:  
Messing
- ⑧ HANDHILFSBETÄTIGUNG 12 für Anschluss 2 tastend oder rastend:  
Messing
- ⑨ SCHRAUBE für Befestigung auf der Grundplatte: M4 mit PH1 Kreuzschlitz  
Stahl, galvanisiert, Drehmoment 1.2 Nm
- ⑩ KENNZEICHNUNG mit Laserschrift



## ABMESSUNGEN - BESTELNUMMERN

### EB 80 VENTILE

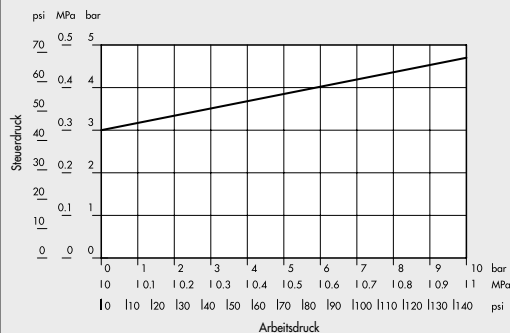


\* Die 2. Ansteuerung ist bei Ventilen V = 5/2-Wege, monostabil nicht vorhanden.

**HINWEIS:** Die Ventile Z, I, W, L, K, O können nur auf Grundplatten mit 6 oder 8 Ansteuerungen montiert werden!

#### MINDESTSTEUERDRUCK FÜR VENTILE 2/2 UND 3/2

Bei interner Steuerluft: Mindestdruck = 3,5 bar

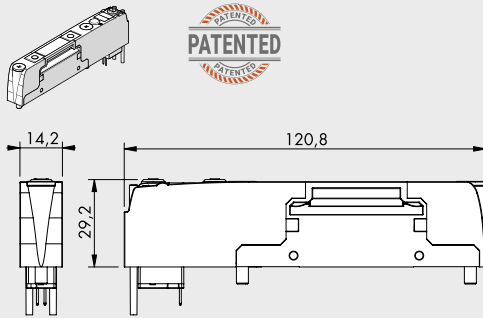


Symbol	Schaltfunktion	Bestellnummer	Handhilfsbetätigung	Gewicht [g]
<b>Z</b>	2x 2/2-Wege NC	708203Z0	monostabil	82
		708203Z1	bistabil	82
<b>I</b>	2x 3/2-Wege NC	708203I0	monostabil	82
		708203I1	bistabil	82
<b>W</b>	2x 3/2-Wege NO	708203W0	monostabil	82
		708203W1	bistabil	82
<b>L</b>	3/2-NC + 3/2 NO	708203L0	monostabil	82
		708203L1	bistabil	82
<b>V</b>	5/2-Wege monostabil	708203V0	monostabil	69
		708203V1	bistabil	69
<b>K</b>	5/2-Wege bistabil	708203K0	monostabil	81
		708203K1	bistabil	81
<b>O</b>	5/3-Wege CC	708203O0	monostabil	82
		708203O1	bistabil	82

VENTILE

EB 80 - VENTILE

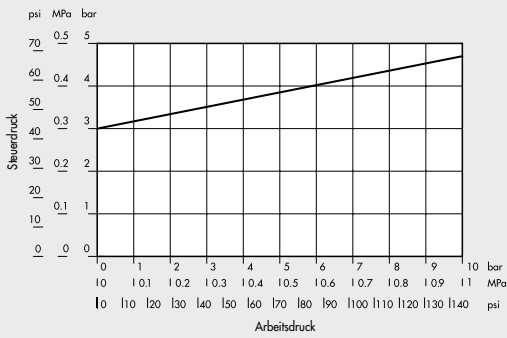
**EB 80 HOCHLEISTUNGSVENTIL**



Symbol	Beschreibung	Bestellnummer	Handhilfsbe- tätigung	Gewicht [g]
G	3/2 NC	708203G0	monostabil	69
	Hochleistungsventil	708203G1	bistabil	69
J	3/2 NO	708203J0	monostabil	69
	Hochleistungsventil	708203J1	bistabil	69

**MINDESTSTEUERDRUCK**

Bei interner Steuerluft: Mindestdruck = 3,5 bar



**WIE ERREICHT MAN HOHE DURCHFLUSSRATEN FÜR JEDE PNEUMATISCHE SCHALTFUNCTION**

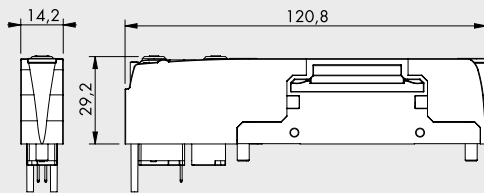
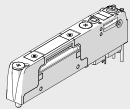
**Hinweis:** An die zwei Anschlüsse der Grundplatte (2 und 4) müssen Schläuche mit Ø 8mm passen. Die Ausgänge 2 und 4 müssen miteinander verbunden sein. Um dies zu erreichen, können sie die speziellen Y-Verbinder nutzen. Falls ein oder mehrere Ventile mit dem Y-Verbinder verbunden werden, ändern sich die pneumatischen Funktionen wie im Folgenden dargestellt.

Pneumatische Funktion	3/2 NC	3/2 NO	5/2 monostable	5/2* bistable	5/3 OC	5/3 PC	5/3 CC*
Benutzte Ventile	G	J	G, J	K, K	G, G	J, J	O, O
Y-Verbinder Aufbau							
Durchfluss bei 6.3 ΔP 1 bar [NI/min]	1250	1250	1250	1400	1250	1250	1000

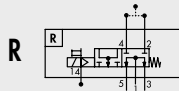
Um 5/2 monostabil, 5/2 bistabil und 5/3 DC als Hochleistungsventil zu erhalten, nutzen Sie 2 Ventile parallel die gleichzeitig geschaltet werden.

\* Der Y-Verbinder dieser Ventile muss horizontal montiert werden, wobei der Y-Verbinder den Ausgang 2 und den Ausgang 4 des Ventils verbindet. Die Ventile müssen gleichzeitig betätigt werden.

**EB 80 TRENNVENTIL (V3V)**

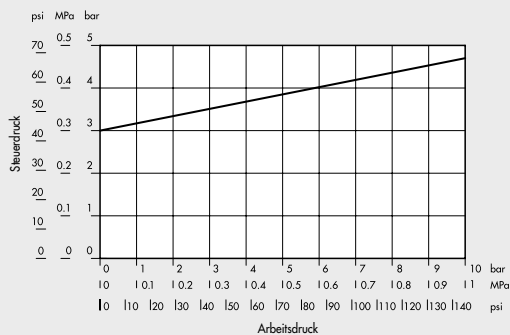


Symbol	Beschreibung	Bestellnummer	Handhilfsbe- tätigung	Gewicht [g]
R	Trennventil	708203R0	monostabil	69
		708203R1	bistabil	69



**MINDESTSTEUERDRUCK**

Bei interner Steuerluft: Mindestdruck = 3,5 bar



Dieses Ventil ermöglicht die pneumatische Versorgung / Entlastung aller Ventile innerhalb einer gemeinsamen Druckversorgung der Ventilinsel. Die pneumatische Versorgung erfolgt hierbei über die Anschlüsse 2 und 4 des Ventils an der Grundplatte. Druckabbau geschieht wie gewohnt über die Anschlüsse 3 und 5 regulär. Port 1 am pneumatischen Versorgungsmodul P muss für den Betrieb der Anlage verschlossen sein, die externe Steuerluftversorgung aktiv und mit Druck am Anschluss X beaufschlagt sein.

Das Absperrventil bietet folgende Anwendungen und Vorteile:

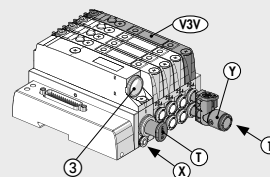
- Das Ventil kann an jeder Position montiert werden und nicht unbedingt links von den anderen;
- Wenn die Station in Bereiche mit getrennten Kanälen (1) über Zwischenmodule M oder Basen mit ausgewähltem Anschluss 1 aufgeteilt wird, funktioniert das Absperrventil nur in dem Bereich, in dem es installiert ist.
- Wenn die Kapazität eines Absperrventils nicht ausreicht, können zwei oder mehr gleichzeitig installiert und betrieben werden.

**TECHNISCHE DATEN**

Durchfluss bei 6.3 ΔP 1 bar [Nl/min]	Nl/min	1000 (mit 2 Ø 8 mm Verbindern oder einem Y-Verbinder, Durchmesser Ø 10 mm oder 3/8")
Entlüftungsrate bei 6.3 bar	Nl/min	660
TRA/TRR bei 6 bar	ms	12/45
Steuerdruck		Siehe technische Daten 3/2 Wege Ventile (siehe Seite B2.52)

**ABSPERRVENTIL SCHAUBILD**

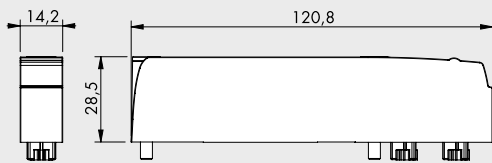
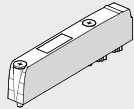
- V3V** Trennventil, kann in jeder Position angebracht werden  
**1** Pneumatischer Anschluss  
**3** Entlüftung  
**Y** Y-Verbinder mit schwarzer Buchse (siehe Seite B2.57)  
**T** Stopfenanschluss 1 vom Pneumatischen Druckluftanschluss P  
**X** Verwenden Sie immer die externe Steuerluft



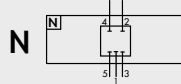
VENTILE

EB 80 - VENTILE

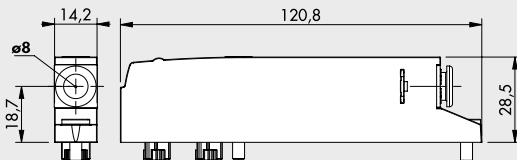
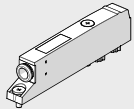
**DUMMY-VENTIL (VERSCHLUSS)**



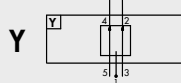
Symbol	Bezeichnung	Bestellnummer	Gewicht [g]
N	Dummy-Ventil	708203N0	47



**BYPASS**



Symbol	Bezeichnung	Bestellnummer	Gewicht [g]
Y	Bypass Ø 8	708203Y8	50



**HINWEIS:** Maximaler Druck an den Anschlüssen 2 und 4 = 8 bar!

Verbindet Anschluss 3 der Grundplatte mit Anschluss 2 und Anschluss 5 mit 4.  
Der vorhandene Steckanschluss ist mit Anschluss 1 verbunden.

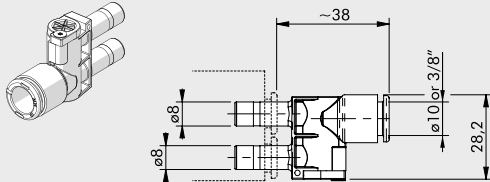
**KEY TO CODES**

7082	03	V	0
FAMILIE	TYP	FUNKTION	HANDHILFSBETÄTIGUNG
7082 EB 80	03 Elektrisch, externe Druckluft	<ul style="list-style-type: none"> <li>▲ Z 2x 2/2 NC</li> <li>▲ I 2x 3/2 NC</li> <li>▲ W 2x 3/2 NO</li> <li>▲ L 3/2 NC + 3/2 NO</li> <li>▲ V 5/2 monostabil</li> <li>▲ K 5/2 bistabil</li> <li>▲ O 5/3-Wege CC</li> <li>▲ G 3/2 NC Hochleistungsventil</li> <li>▲ J 3/2 NO Hochleistungsventil</li> <li>+ R Trennventil</li> <li>Y Bypass</li> <li>N Dummy-Ventil</li> </ul>	<ul style="list-style-type: none"> <li>0 monostabil oder Dummy oder Bypass</li> <li>1 bistabil</li> <li>8 nur für Bypass</li> </ul>

▲ Can only be used with 6 or 8 control bases.  
+ Requires inlet port X slave synchronisation.

ZUBEHÖR

Y-FITTING



Bestellnummer	Bezeichnung	Ablasbuchse Farbe
02282R2Y04	Y-Verbinder für EB 80 Ø 8 (5/16") - Ø 10	Orange
02282R2Y14	Y-Verbinder für EB 80 Ø 8 (5/16") - Ø 10	Schwarz
02282R2Y07	Y-Verbinder für EB 80 Ø 8 (5/16") - Ø 3/8"	Orange
02282R2Y17	Y-Verbinder für EB 80 Ø 8 (5/16") - Ø 3/8"	Schwarz

ERSATZTEILE

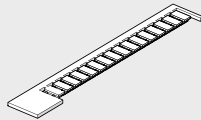
SCHRAUBE ZUR VENTIL-BEFESTIGUNG



Bestellnummer	Bezeichnung
02282R3000	EB 80 Schraube für Ventil/Grundplatte

HINWEIS: Verpackungseinheit = 10 Stück

BESCHRIFTUNGSSCHILDER



Bestellnummer	Bezeichnung
0226107000	Beschriftungsschilder

HINWEIS: Verpackungseinheit = 16 Stück

ANMERKUNGEN

VENTILE

EB 80 - VENTILE

# ELEKTRO-PNEUMATISCHES SYSTEM EB 80

VENTILE

ELEKTRO-PNEUMATISCHES SYSTEM EB 80

Die EB 80 wird als elektro-pneumatisches System definiert, weil es zu einfach wäre, den Begriff Ventilinsel zu verwenden. Hierbei kann eine einfache Montage Magnetventile aller Typen, Mehrfachgrundplatten, nach Bedarf platzierbare pneumatische und elektrische Anschlussmodule, digitale oder analoge Steuermodule für Ein- oder Ausgänge und vieles mehr, miteinander verbinden. Das EB 80-System ist durch zahlreiche Patente und Gebrauchsmuster geschützt. Die diese modernsten Konstruktionen zusätzlich aufwerten. Die Anzahl der möglichen Kombinationen ist unendlich, aber das kann mit einer kleinen Anzahl von Grundkomponenten erreicht werden. Um dieses Ziel zu erreichen, wurden Hochleistungsventile kleiner Baugröße entwickelt, um die riesige Anwendungsvielfalt zu berücksichtigen. Eine einzige elektrische Steuereinheit ermöglicht die Verwendung von 12V DC- oder 24V DC-Ventilen mit Multipol- oder Feldbusanschluss für alle gängigen Protokolle. Alle EB 80-Ausführungen haben ein wirksames Diagnostiksystem. Der Katalog EB 80 besteht aus einem ersten allgemeinen, einleitenden Kapitel, der durch Kapitel für jedes Untersystem ergänzt wird. NSF H1-zertifiziertes Fett wird zur Schmierung der Ventilschule und der Dichtungen verwendet.



## TECHNISCHE DATEN

Versorgungsspannungsbereich	VDC	12 -10% 24 +30%
Betriebsspannung, minimal	VDC	10.8 *
Betriebsspannung, maximal	VDC	31.2
Spannung, maximal zulässig	VDC	32 ***
Leistungsaufnahme jeder Ansteuerung	W	3 für 15 ms, dann 0.3 (HALTEN)
Polarität (für Multipol-Ausführung)		PNP oder NPN
Einschaltdauer, elektrisch		100% ED
Energieversorgung für Magnetventile		Siehe im Kapitel "Elektrische Anschlüsse - E"
Energieversorgung für Signalmodule		Siehe im Kapitel "Signalmodule - S"
Schutzmaßnahmen		Überlast- und Verpolungsschutz an Ansteuerung
Diagnostik		Siehe Kapitel "Elektrischer Anschluss - E"
Anzahl der Ansteuerungen, maximal		21 oder 38 für Multipolanschluss, 128 für Feldbus
Umgebungstemperaturbereich	°C	-10 bis +50 (bei 8 bar)
	°F	14 bis 122 (bei 8 bar)
Arbeitsdruckbereich		5/2 und 5/3
Ventile ohne externe Steuerluft	bar	3 bis 8
	MPa	0.3 bis 0.8
	psi	43 bis 116
Ventile mit externer Steuerluft	bar	Vakuum bis 10
	MPa	Vakuum bis 1
	psi	Vakuum bis 145
Externe Steuerluft	bar	3 bis 8
	MPa	0.3 bis 0.8
	psi	43 bis 116
Durchfluss bei 6.3 bar ΔP 1 bar		Ø 4 (5/32") Ø 6 Ø 8 (5/16") Ø 1/4" Ø 10 ** Ø 3/8" **
	Ventile 2/2 NI/min	350 430 500 430 - -
	Ventile 3/2 NI/min	350 600 700 600 1250 1250
	Ventile 5/2 NI/min	350 650 800 650 1250 - 1400 1250 - 1400
	Ventile 5/3 NI/min	350 460 500 460 1000 - 1250 1000 - 1250
	Ventile V3V (R) NI/min	- - - - 1000 1000
Einschaltzeit (TRA) / Ausschaltzeit (TRR) bei 6 bar		
	TRA/TRR Ventile 2/2 und 3/2 ms	14 / 28
	TRA/TRR Ventile 5/2 monostabil und Trennventile ms	12 / 45
	TRA/TRR Ventile 5/2 bistabil ms	12 / 14
	TRA/TRR Ventile 5/3 ms	15 / 45
	TRA/TRR Hochleistungsventil 3/2 ms	13 / 36
Medium		Ungeölte Druckluft
Erforderliche Druckluftqualität		ISO8573-1 Klasse 4-7-3
Schutzart		IP65 (mit Steckverbindern oder Verschlüssen, wenn unbenutzt)
Category ATEX		Ⓜ II 3G Ex nA IIC T5 Gc X -10°C<Ta<50°C
		Ⓜ II 3D Ex tc IIIC T100°C Dc X
Certifications		CE - EAC - cRU - us - Ex

\* An den Spulensteuerungen wird eine minimale Spannung von 10,8VDC benötigt. Die Übereinstimmung mit der minimalen Ausgangsspannung nach Diagramm auf Seite B2.23 ist zu prüfen.  
 \*\* Verwendung von Durchflussventilen oder angeschlossenen Ventilen - siehe B2.54  
 \*\*\* ACHTUNG! Spannungen über 32VDC führen zu bleibenden Schäden am System!  
 HINWEIS: Spezifische Daten siehe im Kapitel EB 80 Baugruppen!

**CERTIFICATIONS**

The **UL** certification for the part concerning only CSA (Canadian market) is bound to the following conditions of use:

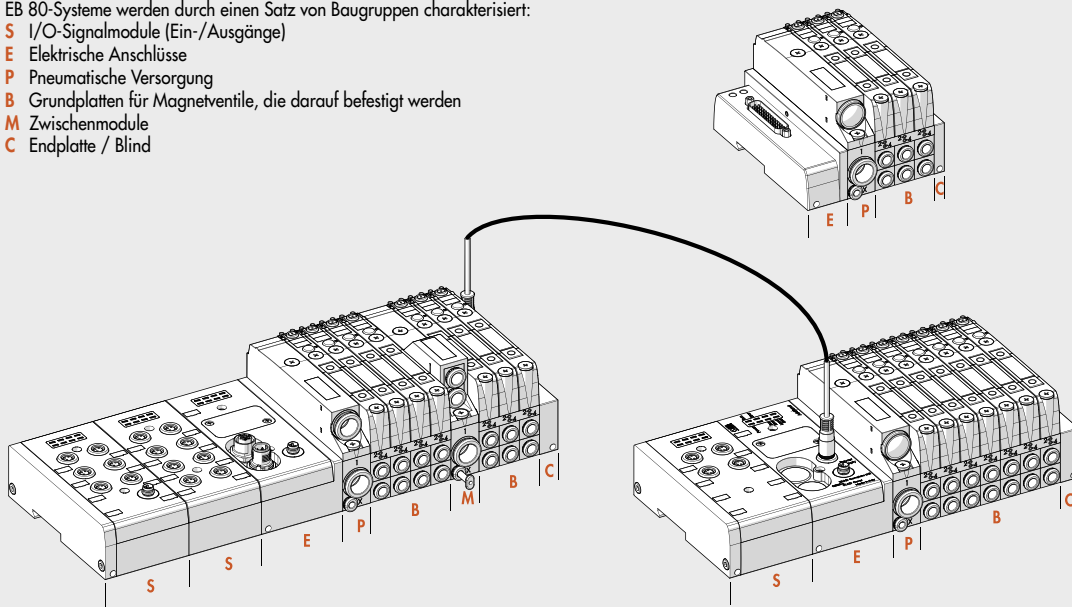
- environment temperature: max 45°C
- ED max 70%

If non-adjoining valves are used, ED max can reach 100% (environment temperature max 45°C)

**KOMPONENTEN**

EB 80-Systeme werden durch einen Satz von Baugruppen charakterisiert:

- S** I/O-Signalmodule (Ein-/Ausgänge)
- E** Elektrische Anschlüsse
- P** Pneumatische Versorgung
- B** Grundplatten für Magnetventile, die darauf befestigt werden
- M** Zwischenmodule
- C** Endplatte / Blind

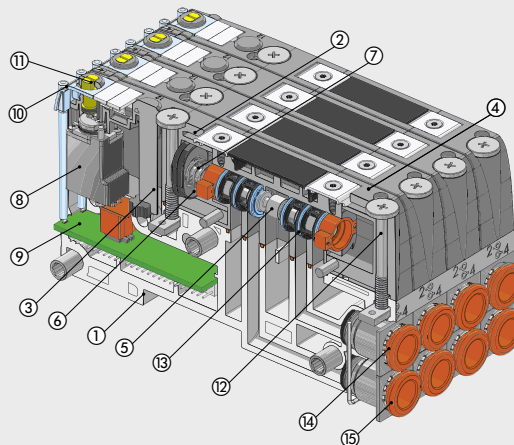


VENTILE

ELEKTRO-PNEUMATISCHES SYSTEM EB 80


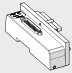
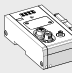
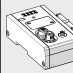
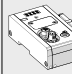
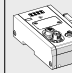
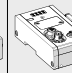
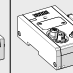
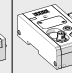
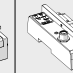
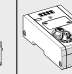
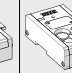
**KOMPONENTEN - MAGNETVENTILE UND GRUNDPLATTEN**

- ① GRUNDPLATTE: Technopolymer
- ② VENTILGEHÄUSE: Technopolymer
- ③ HANDHILFSBETÄTIGUNG: Technopolymer
- ④ GRUNDPLATTE: Technopolymer
- ⑤ KOLBENSCHIEBER: Aluminium, chemisch vernickelt
- ⑥ HILFSKOLBEN: Edelstahl und NBR
- ⑦ FEDER: Oteva® - Stahl mit Dacromet-Behandlung
- ⑧ MAGNETVENTIL
- ⑨ LEITERPLATTE
- ⑩ LED-ANZEIGE: Technopolymer
- ⑪ HANDHILFSBETÄTIGUNG: Messing, vernickelt
- ⑫ BEFESTIGUNGSSCHRAUBE: VENTIL/GRUNDPLATTE
- ⑬ KOLBENSCHIEBER-DICHTUNG: NBR
- ⑭ STECKANSCHLUSS-EINSATZ für Anschluss 2
- ⑮ STECKANSCHLUSS-EINSATZ für Anschluss 4


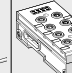
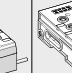
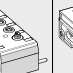
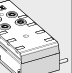

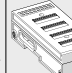
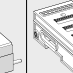


ANSCHLUSSMODULE EB80

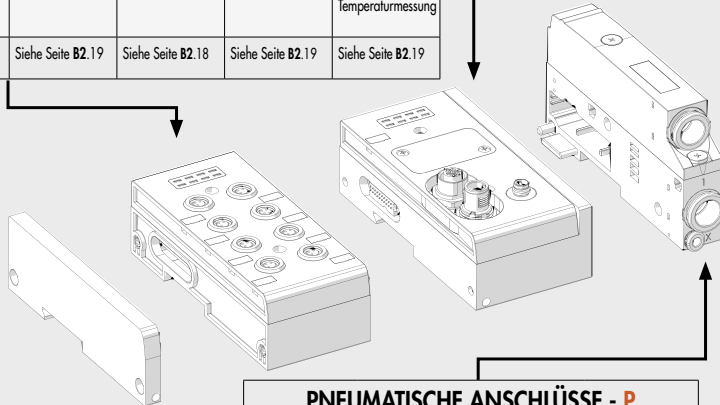
ELEKTRISCHE ANSCHLÜSSE - E

E025	E044	EOEN	EOEC	EOPN	EOCN	EOPB	EOPL	EOIO	EOLK	EOCC	EOAD
											
EB 80 Elektrisches Anschlussmodul 25-polig	EB80 Elektrisches Anschlussmodul 44-polig	EB 80 Elektrisches Anschlussmodul EtherNet/IP	EB 80 Elektrisches Anschlussmodul EtherCAT	EB 80 Elektrisches Anschlussmodul Profinet IO	EB 80 Elektrisches Anschlussmodul CANopen	EB 80 Elektrisches Anschlussmodul Profibus-DP	EB 80 Elektrisches Anschlussmodul Ethernet POWERLINK	EB 80 Elektrisches Anschlussmodul IO-Link 32 IN/32 OUT	EB 80 Elektrisches Anschlussmodul IO-Link 64 OUT	EB 80 Elektrisches Anschlussmodul CC-Link IE Field Basic	EB 80 Zusätzlicher Elektrischer Anschluss
Siehe Seite B2.26	Siehe Seite B2.26	Siehe Seite B2.39	Siehe Seite B2.39	Siehe Seite B2.39	Siehe Seite B2.39	Siehe Seite B2.39	Siehe Seite B2.39	Siehe Seite B2.39	Siehe Seite B2.39	Siehe Seite B2.39	Siehe Seite B2.44

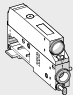
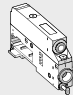
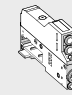
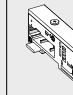
SIGNAL-MODULE - S

S01	S02	S03	S04	S05	S06	S07	S08
							
EB 80 8xM8 Eingänge, digital	EB 80 8xM8 Ausgänge, digital	EB 80 6xM8 Ausgänge, digital + Energieversorgung	EB 80 4xM8 Eingänge, analog	EB 80 4xM8 Ausgänge, analog	EB 80 16 Eingänge Klemmleiste, digital	EB 80 16 Ausgänge Klemmleiste, digital	EB 80 4xM8 Eingänge, digital für Temperaturmessung
Siehe Seite B2.17	Siehe Seite B2.17	Siehe Seite B2.18	Siehe Seite B2.18	Siehe Seite B2.19	Siehe Seite B2.18	Siehe Seite B2.19	Siehe Seite B2.19

Teil ist enthalten in ELEKTRISCHEM ANSCHLUSS - E mit Feldbus



PNEUMATISCHE ANSCHLÜSSE - P

P_Z00	P_Z__	P_Z60	P91Z90
			
Druckluft-Anschluss mit Schalldämpferentlüftung	Druckluft-Anschluss mit gefasster Abluft	Druckluft-Anschluss mit getrennten Entlüftungen 3-5	Modul für elektrische Version nur
Siehe Seite B2.47	Siehe Seite B2.47	Siehe Seite B2.47	Siehe Seite B2.48

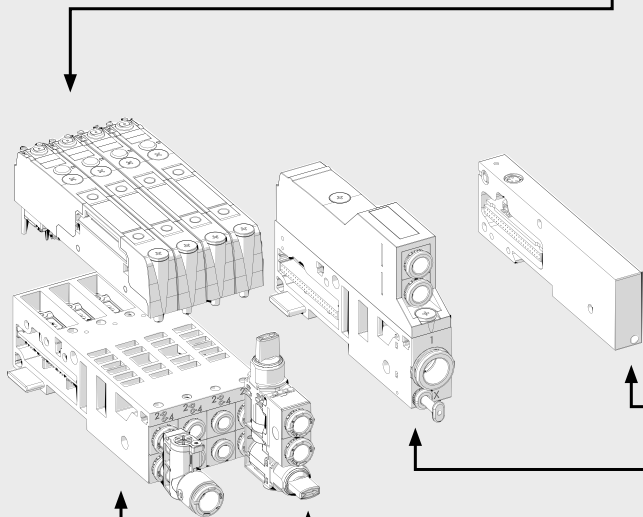
VENTILE

ELEKTRO-PNEUMATISCHES SYSTEM EB 80

VENTILE											
Z_ ▲	I_ ▲	W_ ▲	L_ ▲	V_	K_ ▲	O_ ▲	G_	J_	R_ +	NO	Y8
2x 2/2-Wege NC	2x 3/2-Wege NC Arbeit als 5/3-Wegeventil, Mittelstellung entlüftet OC	2x 3/2-Wege NO Arbeit als 5/3-Wegeventil, Mittelstellung belüftet PC	3/2-NC + 3/2 NO	5/2-Wege monostabil	5/2-Wege bistabil	5/3-Wege CC	3/2 NC Hochleistungsventil	3/2 NO Hochleistungsventil	Absperrventil	Dummy-Ventil	Bypass
Siehe Seite B2.53	Siehe Seite B2.53	Siehe Seite B2.53	Siehe Seite B2.53	Siehe Seite B2.53	Siehe Seite B2.53	Siehe Seite B2.53	Siehe Seite B2.54	Siehe Seite B2.54	Siehe Seite B2.55	Siehe Seite B2.56	Siehe Seite B2.56

VENTILE

ELEKTRO-PNEUMATISCHES SYSTEM EB 80



ENDPLATTE / BLIND - C		
C1	C2	C3
EB 80 Endplatte/blind mit Multipolanschluss	EB 80 Endplatte/blind mit EB 80 Feldbusanschluss	EB 80 Endplatte/blind mit Anschluss für zusätzliche Ventilinseln
Siehe Seite B2.64	Siehe Seite B2.64	Siehe Seite B2.64

ZWISCHENANSCHLÜSSE - M		
M_ Z0	M_ Z	M_ Z6
Zwischen-Modul mit Schalldämpfer zur Entlüftung	Zwischen-Modul mit gefasster Abluft	Zwischen-Modul mit gefasster Abluft
Siehe Seite B2.59	Siehe Seite B2.60	Siehe Seite B2.61

GRUNDPLATTEN FÜR VENTILE - B	
B3_ 0	B4_
3-fach Ventil-Grundplatte	4-fach Ventil-Grundplatte
Siehe Seite B2.50	Siehe Seite B2.50

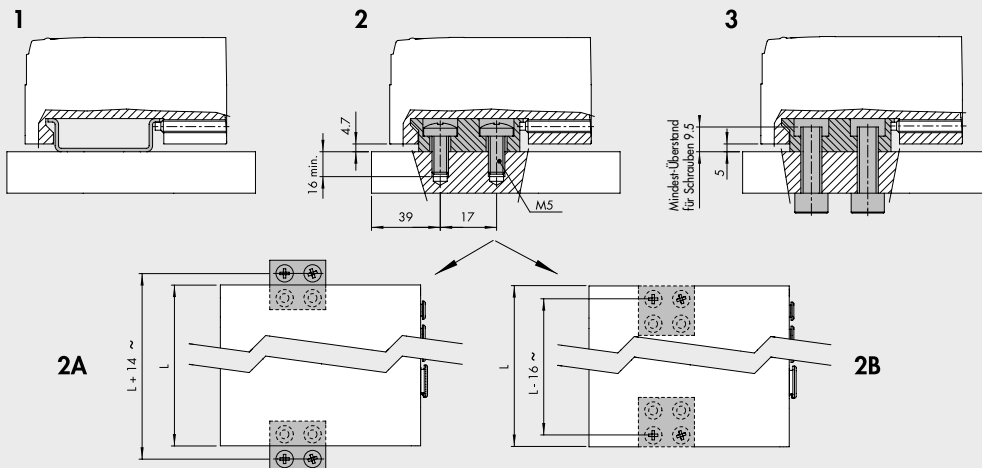
Y-VERBINDER
R2
Y-Verbinder
Siehe Seite B2.57

MULTI-FUNKTIONSMODUL
Verschraubungen mit pneumatischen Funktionen
Siehe Seite B2.78

▲ Can only be used with 6 or 8 control bases.  
 ✦ Requires inlet port X slave synchronisation.

**BEFESTIGUNGSMÖGLICHKEITEN**

- 1 - **Befestigung auf einer DIN-Schiene:** Die Stiftschrauben in den Modulen E (elektr. Anschluss) und C (Endplatte/Blind) anziehen. Verwenden Sie für Inseln mit mehr als 40 Ventilen oder 5 Modulen auch die Zusatzplatte 02282R4001.
  - 2 - **Befestigung auf einer ebenen Oberfläche:** Das Winkelpaar 02282R4000 und die Schrauben M5x20 verwenden. Die Position der Winkel kann in Relation zu der Oberfläche frei gewählt werden.
    - 2A - Herausragende Winkel können verwendet werden, um die Insel und Winkelanordnung von oben zu befestigen. Zuerst sind die Winkel an den Modulen E und C mit den Stiftschrauben anzubringen. Erst dann ist alles mit den Schrauben M5x20 zu befestigen.
    - 2B - Versteckte Winkel sichern geringere Gesamtmaße der Insel. Die Winkel sind dabei zuerst mit den Schrauben M5x20 zu befestigen. Dann ist die Insel auf die Winkel aufzusetzen und mit den Stiftschrauben an Modulen E und C zu fixieren.
  - 3 - Befestigung durch die Wand erfolgt mit den Winkeln 02282R4000. Die Winkel haben Gewindelöcher M6 und können mit M6-Schrauben (nicht im Lieferumfang) in einer Wand befestigt werden. Die Winkel können herausragend oder versteckt montiert werden.
- HINWEIS:** Es werden ebene Oberflächen für eine exakte Befestigung benötigt. Verdrehen oder Biegen der Ventileinheiten ist in jedem Falle zu vermeiden!



**SCHMIERUNG**

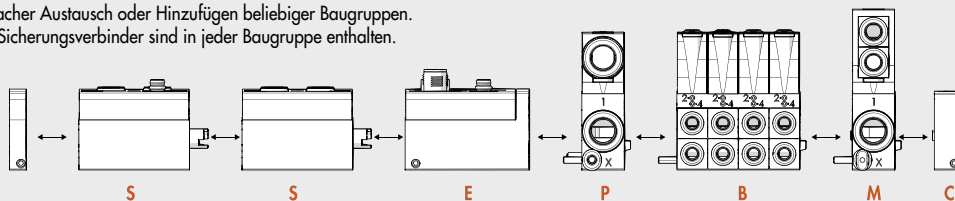


Das elektro-pneumatische System EB 80 ist so konstruiert, dass es Millionen von Schaltzyklen ohne jede Schmierung laufen kann. Dies wurde durch die Optimierung seiner Komponenten und dem Einsatz eines Spezialfettes mit hervorragenden Eigenschaften möglich, und NSF H1 zertifiziert. Um dieses Fett nicht zu entfernen, wird nachdrücklich empfohlen, die Ventile an den Ein- und Ausgangsanschlüssen nicht zu ölen und die Druckluftqualität (nach ISO8573-1 Klasse 4-7-3) zu prüfen. Diese ist oft mit Partikeln aggressiver Öle kontaminiert, die von Kompressoren abgegeben werden und die nicht immer mit den in den Ventilen enthaltenen Elastomeren kompatibel sind.

**EINIGE MERKMALE VON EB 80-SYSTEMEN**

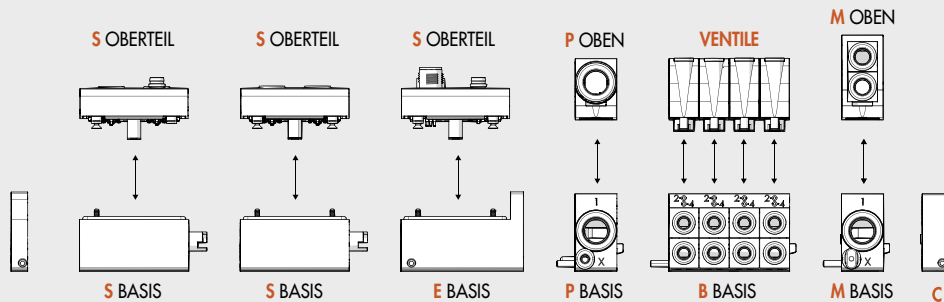
**HORIZONTALE MODULARITÄT**

- Einfacher Austausch oder Hinzufügen beliebiger Baugruppen. Die Sicherungsverbinder sind in jeder Baugruppe enthalten.



### VERTIKALE MODULARITÄT

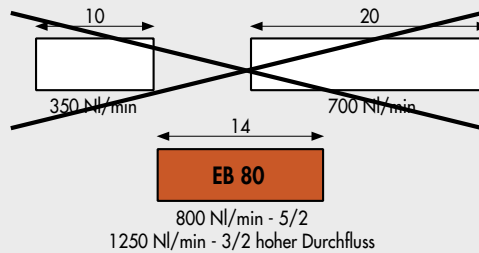
- Einfacher Austausch von Ventilen an den Grundplatten-B, ohne den Satz zu demontieren. Dies gilt auch für das Oberteil (Abdeckung) der Baugruppen S, E, P, M bei Verwendung eines einfachen Phillips-Kopf-Schraubenziehers.
- HINWEIS:** Feldbusse aller Protokolle und alle Ein- oder Ausgangsmodule können ebenfalls an derselben Grundplatte für Signale montiert werden!



VENTILE

### EINE BAUGRÖSSE FÜR ALLES

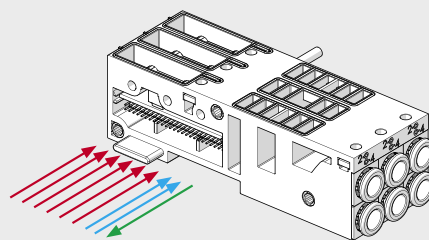
- Reduzierte Baugrößen
- Hohe Durchflusswerte
- Alles im Baukasten mit Ersatzteilen



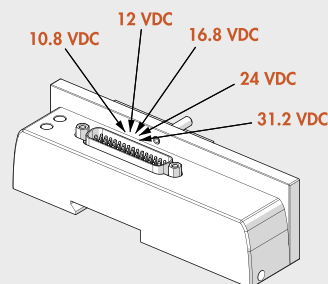
ELEKTRO-PNEUMATISCHES SYSTEM EB 80

### DIE GLEICHE GRUNDPLATTE FÜR MULTIPOL- UND FELDBUSANSCHLUSS

- Steuerung vom Multipolanschluss
- Steuerung von Feldbussen
- Diagnostik

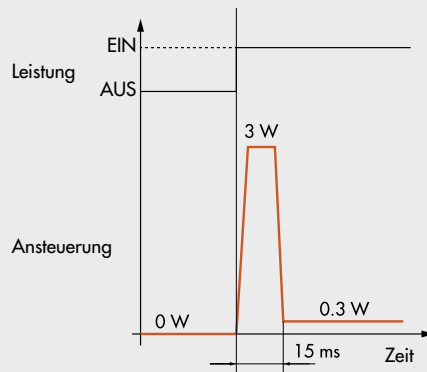


### DIESELBE INSEL KANN VON 10,8 - 31,2 V DC VERWENDET WERDEN



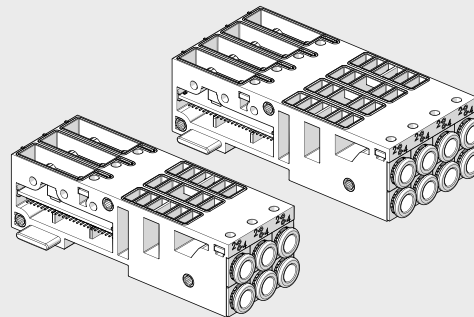
**NUR 0,3 W FÜR JEDE MAGNETSPULE**

- Stromabsenkung bei der Magnetspulen-Ansteuerung
  - hohe Energie für wenige Millisekunden sichert hohe Leistungsfähigkeit und sicheres Schalten
  - reduzierte Halteleistung führt zu niedrigeren Temperaturen und zu Energieeinsparung



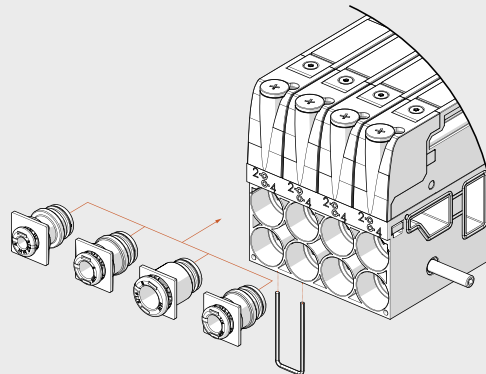
**3- ODER 4-FACH GRUNDPLATTEN FÜR VENTILE**

- Ventilinselaufbau / Möglichkeiten:
  - 3 Eine Grundplatte 3-fach
  - 4 Eine Grundplatte 4-fach
  - 5 Zwei Grundplatten mit 3-fach und 1x Dummy-Ventil
  - 6 Zwei Grundplatten 3-fach
  - 7 Eine Grundplatte 3-fach und eine Grundplatte 4-fach
  - 8 Zwei Grundplatten 4-fach
  - ...
- Verglichen mit Lösungen mit Gesamt-Grundplatten existieren Vorteile, weil:
  - nur sehr wenige Grundplatten für Mehrfachkombinationen benötigt werden
  - diese Lösung stabil und unnachgiebig ist
  - es verbleibt jede Menge Raum, um Elektronik unterzubringen



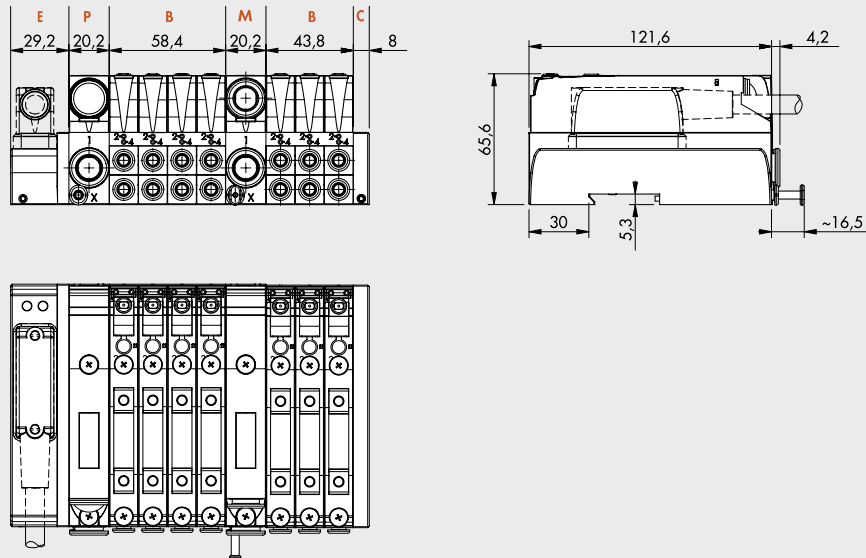
**AUSTAUSCHBARE EINSÄTZE FÜR PNEUMATISCHE ANSCHLÜSSE**

- Für Schlauch  $\varnothing$  4 (5/32"), 6, 8 (5/16"), 1/4"

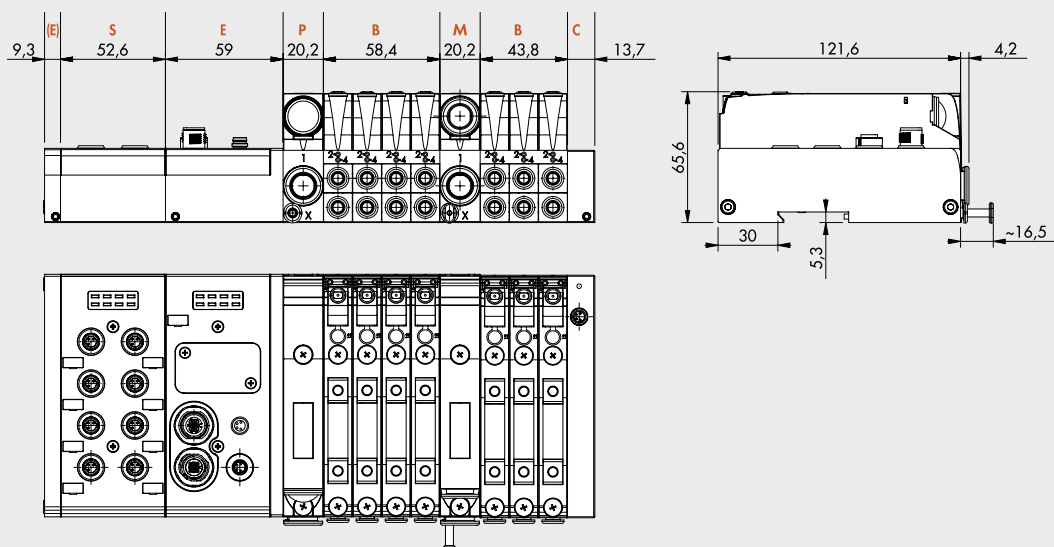


**ABMESSUNGEN**

**ABMESSUNGEN VON AUSFÜHRUNGEN MIT MULTIPOL-ANSCHLUSS**



**ABMESSUNGEN VON AUSFÜHRUNGEN MIT FELDBUS- ODER ZUSÄTZLICHEM ANSCHLUSS**



VENTILE

ELEKTRO-PNEUMATISCHES SYSTEM EB 80



**EB 80 INDUSTRY 4.0**

Die neuen und modernen EB 80 Diagnosefunktionen, bekannt als EB 80 I4.0, sind ein leistungsstarkes Analysehilfsmittel für traditionelle Wartungsarbeiten, das den sicheren, zuverlässigen und nachhaltigen Betrieb von Produktionseinheiten gewährleistet. Verfügbar sind sie für alle elektrischen Feldbusanschlüsse mit I4.0-Kennzeichnung und integrierter, fortgeschrittener Diagnostik in Übereinstimmung mit der Industrie 4.0 Philosophie.

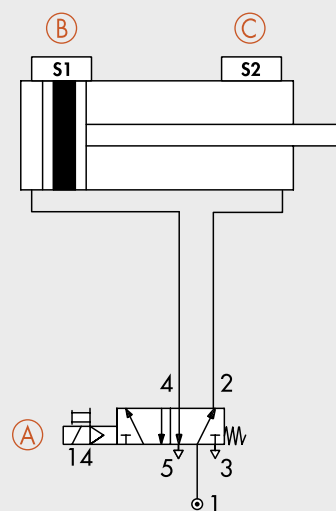
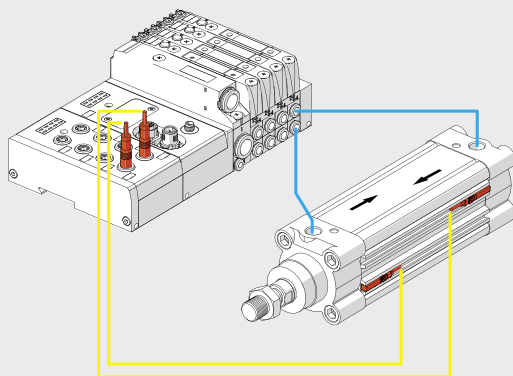
Die I4.0-Diagnosefunktionen nutzen integrierend die Originalfunktionen der EB 80-Diagnostik, um die Fähigkeit der Station an sich zu nutzen, IOs anzusteuern.

Sie reorganisieren und optimieren die Instandhaltung, indem sie vorausschauende Instandhaltungsmaßnahmen entwickeln um:

- Fehler voraussagen;
- Ausfallzeiten des Systems vorzubeugen;
- über alle Informationen des Anlagenbetriebs in Echtzeit zu verfügen;
- das Ende der Laufzeit von Produkten zu überwachen;
- die Verwaltung des Ersatzteillagers zu optimieren. Dies ermöglicht es, aufgrund der gesammelten Daten ein konkretes Vorgehen mit der Standard-EB 80-Ventilinsel zu planen, ohne zusätzliche Module zu benötigen.

**Beschreibung der EB 80 I4.0 Funktionen:**

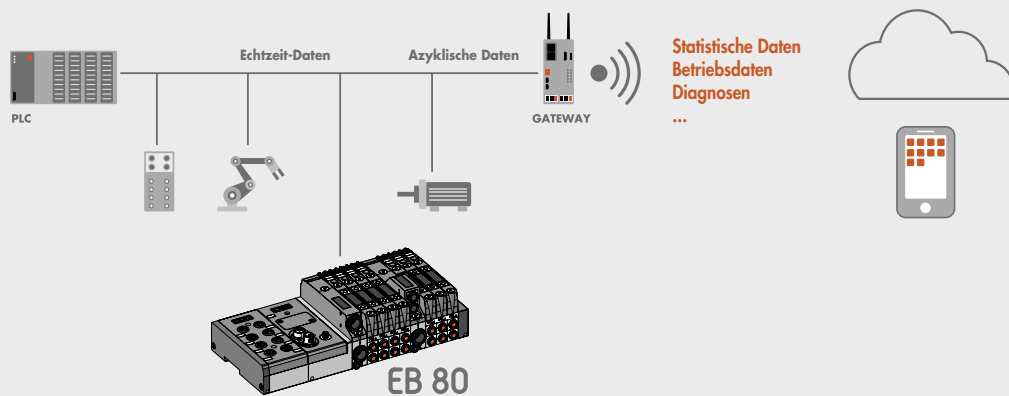
- Systemdaten:
  - EB 80 Systemstartzähler;
  - Zähler für Versorgungswarnungen.
- Ventildaten. Die Ventilgrundplatte speichert für jedes Magnetventil permanente folgende Informationen:
  - Anzahl der Zyklen;
  - Dauer der Ansteuerungszeit der Magnetventile;
  - Aktivierung eines Signals bei Überschreitung der durchschnittlichen Lebensdauer;
  - Anzahl von Kurzschlusswarnungen; - Anzahl von offenen Schaltkreisen.
- Kontrollfunktionen für das Elektropneumatische System (Daten werden mit jedem Zyklus aktualisiert)
  - Messung der Verzögerung zwischen dem Aktivieren des Magnetventils "A" und der Bewegung des Aktors beginnend mit dem Signal von Sensor "B", die das vorgegebene Zeitlimit überschreitet;
  - Messung der Zeit der Aktorenbewegung mithilfe von zwei verbundenen Sensoren "B" und "C" mit Überschreitung des vorgegebenen Zeitlimits;
  - Messung der Verzögerung zwischen dem Deaktivieren des Magnetventils "A" (oder dem Aktivieren eines zweiten Magnetventils) und dem Aktorenrücklauf beginnend mit dem Signal von Sensor "B", die das vorgegebene Zeitlimit überschreitet;
  - Messung der Zeit des Aktorenrücklaufs mithilfe von zwei verbundenen Sensoren "B" und "C" mit Überschreitung des vorgegebenen Zeitlimits;
  - Zähler für Wegstreckenmessung



Die Anschluss-Module der EB80 sind für die gängigen Feldbusprotokolle verfügbar, was eine Einbindung in moderne Maschinen und Anlagen ermöglicht. Dadurch ist eine Ansteuerung, in der Regel durch eine SPS/PLC, der Magnetventile und Signalmodule in Echtzeit möglich.

Mit der Einführung der I4.0 Version kann neben dem Ansteuern von Pilotventilen und der Übertragung von Stammdaten und Signalen im normalen Betrieb zusätzlich eine Auswertung der Leistungsdaten der Ventilinsel und der daran angebotenen Geräte abgerufen werden. Dies beinhaltet unter anderem die Anzahl der Schaltspiele für jeden Ventildaten, die gesamte Einschaltzeit der Insel, Fehlermeldungen und Rückmeldungen zu den angesteuerten pneumatischen Schaltkreisen (wie zum Beispiel eine Verzögerung der Sensorschaltung zur Aktorenbetätigungszeit).

Diese Leistungsdaten können je nach Einstellung und Art verwendet werden, um in Echtzeit auf Störungen zu reagieren, sie automatisch für eine spätere Analyse zu speichern oder über eine Cloud-Anwendung zugänglich zu machen, wodurch z.B. zu jeder Zeit eine Ferndiagnose möglich ist.



## Ersatzteil

	Artikel Nr.	Typen Nr.
EB 80 Schraube zur Befestigung des Ventils auf der Grundplatte, VPE 10 Stk.	153920	02282R3000
Beschriftungsschilder, 16er-Streifen	153922	0226107000